

uni-max

NÁVOD K OBSLUZE VYSAVAČ DRYWET 1



100GS30

Vážený zákazníku, děkujeme Vám za zakoupení zařízení UNI-MAX.

Naše společnost je připravena Vám poskytnout své služby – než výrobek zakoupíte, při koupi i po zakoupení. V případě jakýchkoli dotazů, návrhů či doporučení kontaktujte naše obchodní místo. Vynasnažíme se Váš návrh zvážít a reagovat v rámci možností.

První použití zařízení je ve smyslu tohoto návodu právním krokem, kterým uživatel svou svobodnou vůlí stvrzuje, že tento návod řádně prostudoval, zcela pochopil jeho smysl a seznámil se všemi riziky.

POZOR! Nepokoušejte se uvést (popř. používat) zařízení dříve, než se seznámíte s celým návodem k obsluze. Návod uschovejte pro příští použití.

Pozornost je třeba věnovat zejména pokynům týkajících se bezpečnosti práce. Nedodržení nebo nepřesné provádění těchto pokynů může být příčinou úrazu vlastní osoby nebo osob jiných, popřípadě může dojít k poškození zařízení nebo zpracovávaného materiálu.

Dbejte zejména bezpečnostních instrukcí uvedených na štítcích, kterými je zařízení opatřeno. Tyto štítky neodstraňujte, ani nepoškozujte.

Pro usnadnění případné komunikace si zde opište číslo faktury popř. kupního dokladu.

POPIS

Dílenský vysavač s integrovanou zásuvkou pro připojení elektrického nářadí max. příkon 1 200W (vibračních brusek, okružních a přímočarých pil, hoblíků, vrtaček, apod.) Je vhodný pro vysávání běžného prachu, pilin a dalšího odpadu, ale umožňuje také mokré vysávání. Motor příkon 1 000 W, napětí 230 V/50 Hz, max. podtlak 21 kPa, výkon 48 l/s, objem nádoby 30 l, kapacita zásuvky 2 000W.(údaj na štítku u zásuvky 1 200W je chybný!) Výbava vysavače se skládá ze 2 ks prodlužovacích trubek, ohebné hadice, podlahové hubice, štěrbinové hubice, sacího kartáče, hubice pro mokré vysávání a hubice na čalounění. **Nepoužívejte na odsávání prachu, na který je vložený filtr neúčinný (např. z opracování sádrokartonu a veškerého jemného prachu např. z brusek).**

TECHNICKÁ DATA

Napětí	230 V/50 Hz
Příkon.....	1 000 W + zásuvka 2 000W
Maximální podtlak	21 kPa
Výkon.....	48 l/s
Objem nádoby.....	30 l
Kapacita zásuvky	2 000 W
Délka přívodního kabelu.....	6,5 m
Délka sací hadice	2,5 m
Hmotnost včetně obalu.....	15,5 kg

Správnost textu, grafů a údajů se váže na dobu tisku. V zájmu neustálého zlepšování našich výrobků může bez předchozího upozornění dojít ke změně technických údajů.

BEZPEČNOSTNÍ OPATŘENÍ

Obecně

- Seznamte se s tímto zařízením, jeho ovládáním, provozem, prvky tohoto zařízení a možnými riziky spojenými s jeho nesprávným užíváním.
- Zajistěte, aby uživatel zařízení byl pečlivě seznámen s ovládáním, provozem, prvky tohoto zařízení a možnými nebezpečími, plynoucími z jeho užívání.

- Dbejte vždy bezpečnostních instrukcí uvedených na štítcích. Tyto štítky neodstraňujte ani nepoškozujte. V případě poškození nebo nečitelnosti štítku kontaktujte dodavatele.
- Udržujte pracoviště v pořádku.
- Nikdy nepracujte ve stísněných nebo špatně osvětlených prostorech. Vždy zkontrolujte, zda je podlaha stabilní a zda je dobrý přístup k práci.
- O své nářadí pečujte a udržujte je čisté.
- Rukojeti a ovládací prvky udržujte suché a beze stop olejů a tuků.
- Zabraňte přístupu, zvířat, dětí a nepovolaných osob.
- Nikdy neponechejte za provozu zařízení bez dozoru.
- Nepoužívejte zařízení pro jiný účel, než ke kterému je určeno.
- Se zařízením nepracujte pod vlivem alkoholu a omamných látek.
- Trpíte-li závratěmi, oslabením nebo mdlobami, se zařízením nepracujte.
- Jakékoli úpravy zařízení nejsou povoleny. NEPOUŽÍVETE v případě, že zjistíte ohnutí, prasklinu nebo jiné poškození.
- Nikdy neprovádějte údržbu zařízení za provozu.
- Objeví-li se neobvyklý zvuk nebo jiný neobvyklý jev, okamžitě stroj zastavte.
- Před použitím stroje zkontrolujte, jsou-li pevně dotaženy všechny šrouby.
- Zajistěte správnou údržbu stroje. Před použitím zkontrolujte, zda u stroje nedošlo k poškození.
- Při údržbě a opravě používejte pouze originální náhradní díly.
- Použití přídavných zařízení nebo příslušenství nedoporučených dodavatelem může vést ke zraněním.
- Pro konkrétní práci zvolte vhodné zařízení. Nesnažte se přetěžovat přístroje či příslušenství s malým výkonem a používat je pro práci, která vyžaduje větší strojní zařízení.
- Zařízení nepřetěžujte. Práci odměňujte tak, aby mohl bez námahy pracovat předepsanou rychlostí.
- Chraňte zařízení před nadměrnou teplotou a slunečním zářením.

Sestavy

- Nepoužívejte zařízení, dokud není kompletně sestavena podle pokynů manuálu.

Elektrické zařízení

- Při používání elektrického nářadí je vždy třeba dodržovat základní bezpečnostní opatření včetně následujících za účelem omezení rizika vzniku požáru, úrazu elektrickým proudem a zranění osob. Před uvedením tohoto výrobku do činnosti si tyto pokyny přečtěte a zapamatujte.
- Ubezpečte se, že zástrčka je zapojena do správné jištěné zásuvky. Napětí sítě musí být shodné s napětím uvedeným na štítku, aby nedošlo k přehřátí a spálení motoru nebo naopak nedostatečnému výkonu.
- Před zapojením do sítě se přesvědčte, že vypínač je v poloze OFF (vypnuto). Po skončení práce vypněte vypínač a vytáhněte zástrčku ze zásuvky.
- Elektrické přístroje nikdy nepřenašejte za kabel. Kabel nepoužívejte k vytažení zástrčky ze zásuvky.
- Chraňte přírodní kabel před vysokými teplotami, olejem, rozpouštědly a ostrými hranami.
- Pravidelně kontrolujte kabel a v případě poškození jej nechte opravit u odborníka. Pravidelně kontrolujte prodlužovací kabely a v případě poškození je vyměňte.
- V případě potřeby používejte vždy kvalitní prodlužovací kabel odpovídající výkonem, zcela odvinutý. Pravidelně ho kontrolujte na poškození. Vadný kabel je nutno vyměnit nebo opravit.
- Před započetím údržby, montáže, výměny dílů, či podobné činnosti vypněte hlavní vypínač a vytáhněte zástrčku ze zásuvky.
- Dejte pozor, aby nedošlo k samovolnému spuštění zařízení. Prsty nemějte v blízkosti spouštěcího mechanismu, dokud není bezpodmínečně nutné.
- Pokud má být zařízení nainstalováno k pracovnímu stolu, po dokončení montáže uvolněte pojistné tlačítko.
- Stroj neprovozujte ve výbušném prostředí (při lakování, při práci s kapalnými hořlavinami atd.)

Protipožární pokyny

- Nepracujte v blízkosti hořlavých látek

MONTÁŽ

Přídavná elektrická zásuvka pro přívod energie k dalším strojům:

Při použití přídavného přívodu energie zvedněte ochrannou krytku zásuvky a zapojte další elektronářadí.

Maximální výkon přístroje zapojeného do přídavného přívodu energie je 2 000 W.

Správné vybrání hubice:

Podlahová hubice (17) - používá se k čištění velkých ploch jako jsou podlahy, koberce, atd.

Hubice pro mokré vysávání (18) - používá se k vysávání vody, cementu a dalších neprchavých látek.

Hubice na čalounění(20) - používá se k odstranění zažraných skvrn.

Štěrbínová hubice (21) - používá se k čištění radiátorů, okrajů, rohů. Také k vysávání tekutin.

Kartáčová hubice(22) - používá se k čištění malých prostor, jakými jsou například okna nebo rohy podlah.

Montování/vyjmutí filtru:

1. Uvolněte 2 klipsny na zásobníku vody/prachu (15) a vyjměte motor (13).
2. Vyjměte filtr.
3. Vložte suchý a čistý filtr zpět do přístroje. Ujistěte se, že je filtr správně nainstalován.
4. Nasadte motorovou hlavu (13). Utáhněte klipsny (11) na zásobníku vody/prachu (15).

Montáž stroje:

1. Vložte pružnou hadici (1) do připojení hadice (14). Otočte konektor pružné hadice doprava, aby se zablokoval v této poloze. Pro sejmutí pružné hadice otočte konektorem doleva a vytáhněte jej.
2. Propojte konektor ohybu (3) s druhým koncem pružné hadice (1).
3. Vložte užší konec prodlužovací trubky (4) do ohnutého konektoru (3). Pokud je třeba můžete připojit další prodlužovací trubici.
4. Připojte podlahovou hubici (17), hubici pro mokré vysávání (18), hubici na čalounění(20), štěrbinovou hubici (21), nebo kartáčovou hubici (22) na prodlužovací trubici (4).

OBSLUHA

Zapnutí/Vypnutí stroje:

1. Připojte zástrčku přívodního kabelu (12) do vhodné zásuvky (220 – 240 V).
2. Nastavte vhodnou koncovku (hubici) podle typu podlahy.
3. Stiskněte spínač (8).
4. Během sání můžete použít otočný kroužek (2) pro regulaci síly sání. Čím více otevřete otvor v nástavci, tím menší bude sací síla.
5. Pro vypnutí přístroje znovu stiskněte spínač (8).

Suché vysávání:

1. Ujistěte se, že je zástrčka přívodního kabelu vytažená ze zásuvky.
2. Vyjměte motor (13) tak, že otevřete 2 klipsny a zdvihnete hlavu s motorem.
3. Vložte suchý a čistý prachový filtr. Vložte zpět motorovou hlavu a zajistěte klipsnami
4. Připojte pružnou hadici (1) k připojení hadice (14) a prodlužovacím trubkám (4).
5. Připojte vhodnou hubici podle druhu podlahy (17, 18, 19, 20, 21, 22).
6. Připojte zástrčku k zásuvce a stiskněte spínač. Motor se spustí. Nyní můžete začít vysávat.
7. Vypněte stroj stisknutím spínače a odpojte ho ze zdroje elektrické energie vytažením ze zásuvky.

Mokré vysávání:

1. Ujistěte se, že je zástrčka přívodního kabelu vytažená ze zásuvky.
2. Vyjměte motor (13) tak, že otevřete 2 klipsny a zdvihnete hlavu s motorem.
3. Vložte suchý filtr. Vložte zpět motorovou hlavu a zajistěte klipsnami Ujistěte se, že zásobník vody/prachu (15) je čistý a prázdný.

4. Připojte vhodnou koncovku hubice (18, 19, 20, 21).
5. Připojte zástrčku k zásuvce a stiskněte spínač. Motor se spustí. Nyní můžete začít vysávat.
6. Při vysávání velkého množství tekutin (ze dřezu, nádrže atd.) neponořte celou koncovku do tekutiny. Na vrchní části otvoru hubice nechte mezeru, aby zde mohl proudit vzduch.
7. Poslechem kontrolujte chod motoru. Přístroj je vybaven plovákovým ventilem, který zastaví sání v okamžiku, kdy je kontejner (zásobník) plný nebo pokud je přístroj převrácený. Motor zvýší svoji rychlost. V takovéto situaci přístroj vypněte a zástrčku vypojte ze zásuvky. Kontejner vyprázdněte.
8. Vypněte stroj stisknutím spínače a odpojte ho ze zdroje elektrické energie vytažením ze zásuvky.

ODSTRANĚNÍ PROBLÉMŮ

Problém	Příčina	Řešení
Tah vysavače je příliš malý.	Otočný kroužek (2) otevřený,	Zavřete otočný kroužek (2).
	Hubice nebo hadice je ucpaná.	Vyčistěte hubici i hadici.
	Zásobník na vodu/prach (15) je plný.	Vyprázdněte zásobník na vodu/prach (15).
	Filter je špinavý.	Očistěte filtr.
Motor nepracuje.	Motor není zapnutý nebo je zástrčka kabelu vytažená ze zásuvky.	Zkontrolujte, zda je motor zapnutý a zástrčka kabelu připojená k zásuvce.

ÚDRŽBA

- Nářadí udržujte vždy v čistotě. Nečistoty, které vniknou do mechanismu nářadí mohou způsobit poškození nářadí.
- Na čištění nepoužívejte agresivní čisticí prostředky a rozpouštědla.
- Plastové díly doporučujeme otřít hadříkem navlhčeným v mýdlové vodě.
- Kovové povrchy ošetřete hadrem navlhčeným v petroleji.
- Nepoužívané zařízení uskladněte nakonzervované na suchém místě, kde nebude korodovat.
- Vždy se ujistěte, že filtr je zcela suchý, předtím než ho znovu vložíte do přístroje. Filtr nechte vyschnout přirozenou cestou. Nesušte ho jakýmkoliv zdrojem tepla.
- Sviňte přívodní kabel a uložte ho na háček (7), zástrčku sepněte k přídavné zásuvce energie (9).

LIKVIDACE

Po skončení životnosti výrobku je nutné při likvidaci vzniklého odpadu postupovat v souladu s platnou legislativou. Výrobek se skládá z kovových a plastových částí, které jsou po roztřídění samostatně recyklovatelné.

1. Demontujte všechny díly stroje.
2. Díly roztřídte dle tříd odpadu (kovy, pryž, plasty apod.). Vytříděný materiál odevzdejte k dalšímu využití.
3. Elektroodpad (použité elektrické ruční nářadí, elektromotory, nabíjecí zdroje, elektronika, akumulátory, baterie...).

Vážení zákazníci z hlediska platných předpisů o odpadech se v případě elektroodpadu jedná o nebezpečný odpad, jehož likvidace podléhá zvláštnímu režimu.

Je zakázáno vhadzovat elektroodpad do nádob určených pro sběr komunálního odpadu.

Je též možné přístroj odevzdat do sběrných míst elektroodpadu. Informace o místech sběru obdržíte na zastupitelstvu obce nebo na Internetu.

UPOZORNĚNÍ

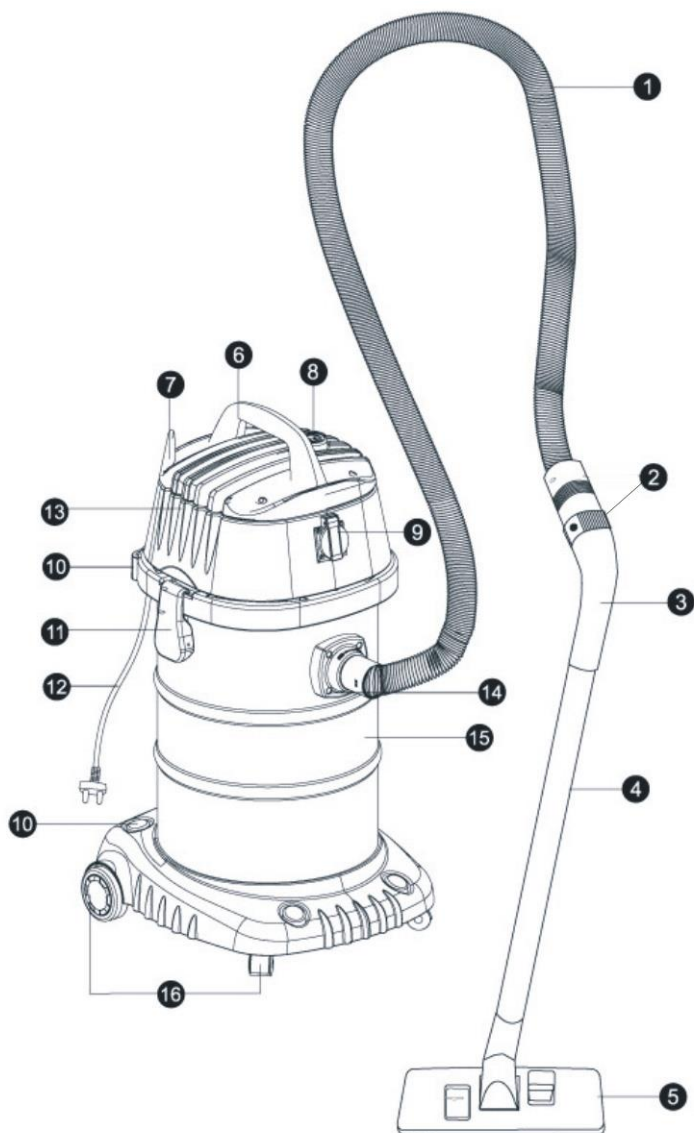
Pokud dojde k poruše, zašlete přístroj na adresu prodejce, oprava bude provedena v co nejkratším termínu. Stručný popis závady zkrátí její hledání a dobu opravy. V záruční době k přístroji přiložte zá-

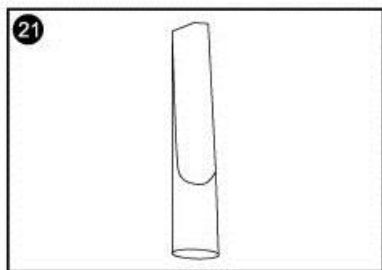
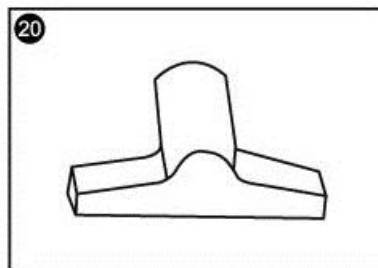
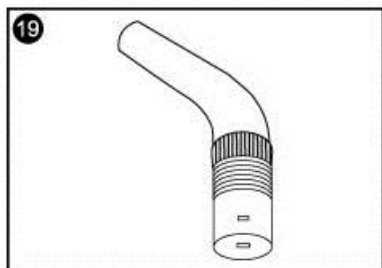
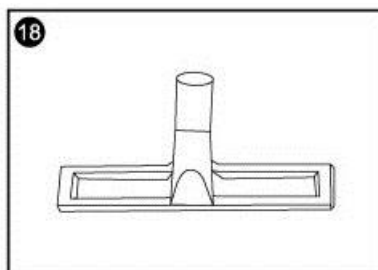
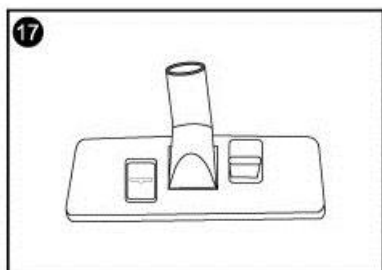
ruční list a doklad o koupi. Také po uplynutí záruční doby jsme tu pro Vás a případné opravy provedeme za příznivé ceny.

Abyste zabránili poškození přístroje při přepravě, bezpečně jej zabalte nebo použijte originální obal. Za poškození při přepravě neneseme odpovědnost a při reklamaci u přepravní služby záleží na úrovni balení a zabezpečení proti poškození.

Pozn.: Vybavení se může lišit od dodaného výrobku, stejně jako se může lišit rozsah a typ dodaného příslušenství. Je to důsledek vývoje a takové varianty ovšem nemají žádný vliv na správnou funkci výrobku.

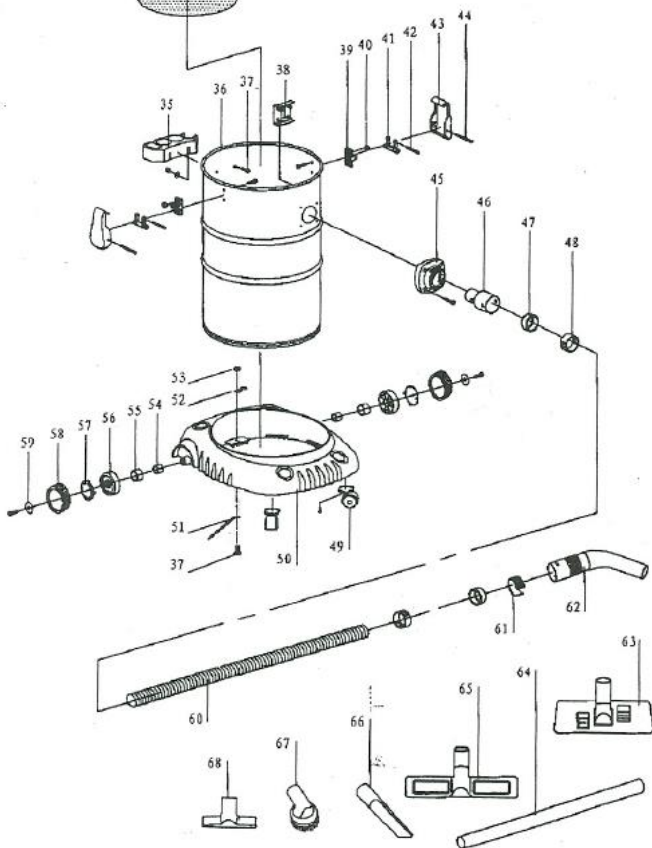
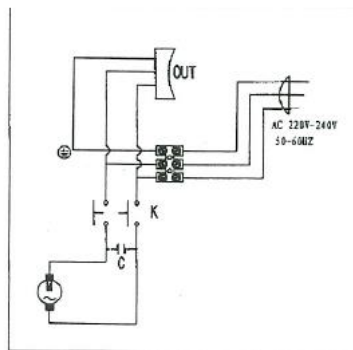
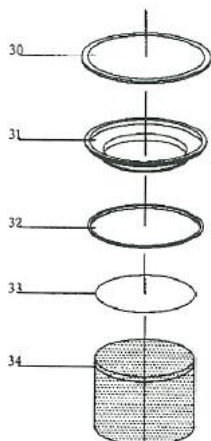
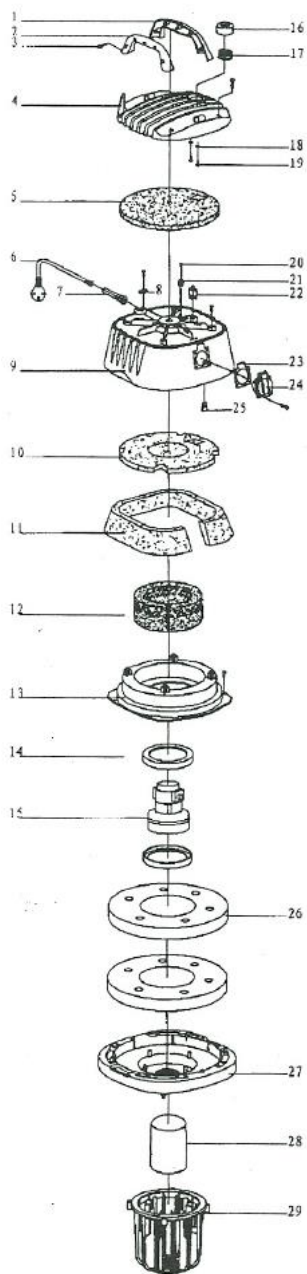
ROZKRESLENÍ DÍLŮ





SEZNAM DÍLŮ

Poz	Název	Poz	Název
1	Pružná hadice	12	Síťový kabel se zástrčkou
2	Otočný regulační kroužek	13	Motor
3	Ohyb	14	Připojení hadice
4	Prodlužovací trubka	15	Zásobník
5	Hubice (druh viz 17,18,20,21,22)	16	Kolečka
6	Držadlo	17	Podlahová hubice
7	Háček pro síťový kabel	18	Hubice pro mokré vysávání
8	Spínač	19	Ohyb
9	Přídavná zásuvka el. energie	20	Hubice na čalounění
10	Úložný prostor pro příslušenství	21	Štěrbinová hubice
11	Klipsny	22	Kartáčová hubice



1	HKV01.301.020	left handle	1	41	HKV01.311.067	hinge	2
2	HKV01.301.021	right handle	1	42	GB/T119.1-2000	cylindrical pin 4h8x37	2
3	GB/T845-1985	tapping screw ST4.2x16	43	43	HKV01.311.065	buckle	2
4	HKV01.301.053	coping cover	1	44	GB/T119.1-2000	cylindrical pin 4h8x66	2
5	HKV01.311.061	coping cover soundproof piece	1	45	HKV01.311.064	air inlet	1
6		cable & plug	1	46	HKV01.311.069	vacuum hose connection	1
7	TL401.002.5	cable armor	1	47	HKV01.311.071	flexible hose moving ring	2
8	TL401.003.5	cable clamp	1	48	HKV01.311.070	flexible hose retaining ring	2
9	HKV01.301.052	motor top cover	1	49	HKV01.511.001	universal wheel	2
10	HKV01.311.059	motor top cover soundproof piece	1	50	HKV01.301.056	base	1
11	HKV01.311.058	sidepiece soundproof piece	1	51		earthing iron chain	1
12	HKV01.311.060	cooling air soundproof piece	1	52	HKV01.406.051	flat spring	1
13	HKV01.301.051	motor upper cover	1	53	GB/T41-2000	hexagonal nut M5	1
14	HKV01.311.054	motor shockproof seal ring	2	54	HKV01.508.001	rear wheel bearing	2
15	HKV01.100.100	motor assembly	1	55	GB/T290-1998	needle roller bearing	2
16	HKV01.312.001	switch button	1	56	HKV01.311.052	rear wheel	2
17	HKV01.310.001	button spring	1	57	HKV01.311.053	rear wheel cover	2
18	GB/T96.1-2002	gasket - A class $\Phi 3$	2	58	HKV01.311.076	rear wheel rubber sleeve	2
19	GB/T845-1985	tapping screw ST2.9x13	2	59	GB/T96.1-2002	gasket - A class $\Phi 5$	4
20	GB/T845-1985	tapping screw ST2.9x16	1	60		flexible hose $\Phi 40$	1
21		Terminal Block	1	61	HKV01.311.073	volume setting ring	1
22	HKV01.402.100	ON-OFF switch	1	62	HKV01.311.072	elbow	1
23	HKV01.311.019	socket rubber washer	1	63		floor brush	1
24	HKV01.406.101	AC socket	1	64	HKV01.601.055	extension tube	2
25	TL405.001.1	capacitor	1	65		liquids adaptor	1
26	HKV01.311.062	blow vent soundproof piece	2	66		crevice tool	1
27	HKV01.301.050	motor base	1	67		dust brush	1
28	HKV01.311.051	cylindrical float	1	68		upholstery nozzle	1
29	HKV01.311.050	sack supporter	1				
30	HKV01.311.055	motor base seal ring	1				
31	HKV01.311.074	sack retaining ring	1				
32	HKV01.311.056	retaining ring seal ring	1				
33	GB/T343-94	soft steel wire SZ-F-1.20	1				
34	HKV01.315.050	sack filter	1				
35	HKV01.311.068	storage place for accessories	1				
36	HKV01.308.050	stainless steel tank	1				
37	GB/T818-2000	screw M5x10	7				
38	HKV01.311.063	moisture separating baffle	1				
39	HKV01.311.066	buckle holder	2				
40	GB/T899.1-2000	hexagonal locking nut M5	6				

KONTAKTY

unitechnic.cz s.r.o.
Reklamační a servisní oddělení
Areál bývalého cukrovaru
Hlavní 29 (hala č.3 uni-max)
277 45 Úžice

Tel. reklamačního odd.	266 190 156	T-Mobile	603 414 975
	266 190 111	O ₂	601 218 255
Fax	266 190 100	Vodafone	608 227 255

E-Mail: <http://www.uni-max.cz>
reklamace1@khnet.cz
obchod@khnet.cz