

ZÁRUČNÍ LIST

1. Na výrobky je poskytována záruka v délce 24 měsíců od data prodeje dle občanského zákoníku nebo v délce 12 měsíců dle obchodního zákoníku a vztahuje se na prokázané vady materiálu či vady výroby. Jiné nároky ve vztahu na poškození jakéhokoliv druhu, přímé nebo nepřímé, vůči osobám nebo materiálu jsou vyloučeny.
2. Záruka se nevztahuje na závady způsobené neodbornou montáží či manipulací, neodborným zacházením, přetížením, nedodržením instrukcí uvedených v návodu, použitím nesprávného příslušenství nebo nevhodných pracovních nástrojů, zásahem nepovolané osoby, nebo poškozením během transportu či mechanickým poškozením. U některých druhů výrobků či jejich částí, jako je např. příslušenství, motory, uhlíky, těsnící a horkovzdušné prvky, které vyžadují periodickou výměnu, lze při používání předpokládat běžné opotřebení, které již není předmětem záruky.
3. Při uplatňování nároků na záruční opravu je nutno doložit, že výrobek byl prodán prodávajícím, u něhož je výrobek reklamován, a že záruční doba ještě neskončila. Za tímto účelem doporučujeme v zájmu co nejrychlejšího vyřízení reklamace předložit záruční list, opatřený datem výroby a prodeje, výrobním číslem (číslem série), razítkem příslušné prodejny a podpisem prodávajícího, popřípadě platný kupní doklad apod.
4. Reklamaci uplatňujete u prodejce, kde jste výrobek zakoupili, popř. zašlete v nerozloženém stavu do opravy.
5. Záruční doba se prodlužuje o dobu, kdy je výrobek v záruční opravě. Reklamovaný výrobek zašlete do opravy s popisem závady, řádně zabalený (nejlépe v originální krabici, kterou doporučujeme pro tyto účely uschovat) a s přiloženým vyplněným záručním listem, popřípadě jiným dokladem, potvrzujícím nárok na reklamaci.
6. Výrobky předávejte do servisu pouze ve vyčištěné podobě. V opačném případě je z hygienických důvodů není možné přijmout, nebo je nutné účtovat poplatek za čištění.

unitechnic.cz s.r.o.
Reklamační a servisní oddělení
Areál bývalého cukrovaru
Hlavní 29 (hala č.3 uni-max)
277 45 Úžice

Tel. reklamačního odd.	266 190 156	T-Mobile	603 414 975
	266 190 111	O ₂	601 218 255
Fax	266 190 100	Vodafone	608 227 255

<http://www.uni-max.cz>
E-Mail: reklamace1@khnet.cz
obchod@khnet.cz

Výrobek: MULTIFUNKČNÍ OSCILAČNÍ NÁSTROJ UNITOOL NEW	
Typ: 501801	Výrobní číslo (série):
Datum výroby:	Záznamy opravy:
Datum prodeje, razítko, podpis:	

www.uni-max.com

NÁVOD K OBSLUZE PŮVODNÍ

MULTIFUNKČNÍ OSCILAČNÍ NÁSTROJ UNITOOL NEW



501801

Vážený zákazníku, děkujeme Vám za zakoupení produktu uni-max.

Naše společnost je připravena Vám poskytnout své služby – než výrobek zakoupíte, při koupi i po zakoupení. V případě jakýchkoli dotazů, návrhů či doporučení kontaktujte naše obchodní místo. Vynasnažíme se Váš návrh zvážit a reagovat v rámci možností.

První použití zařízení je ve smyslu tohoto návodu právním krokem, kterým uživatel svou svobodnou vůlí stvrzuje, že tento návod řádně prostudoval, zcela pochopil jeho smysl a seznámil se všemi riziky.

POZOR! Nepokoušejte se uvést (popř. používat) zařízení dříve, než se seznámíte s celým návodem k obsluze. Návod uschovejte pro příští použití.

Pozornost je třeba věnovat zejména pokynům týkajících se bezpečnosti práce. Nedodržení nebo nepřesné provádění těchto pokynů může být příčinou úrazu vlastní osoby nebo osob jiných, popřípadě může dojít k poškození zařízení nebo zpracovávaného materiálu.

Dbejte zejména bezpečnostních instrukcí uvedených na štítcích, kterými je zařízení opatřeno. Tyto štítky neodstraňujte, ani nepoškozujte.

Pro usnadnění případné komunikace si zde opište číslo faktury popř. kupního dokladu.

POPIS

Brusná deska s PU pěnou umožňuje dokonalé přilnutí k materiálu. Jednoduchá výměna brusného papíru pomocí suchého zipu. Možnost výměny nástavce. Místo brusky vibrační pilka, kterou jde vytvořit např. otvor v desce bez předvrtání. Dalším nástrojem je špachtle (škrabka) pro odstranění starých nátěrů ze zdi, dřeva či sklenářského tmelu z oken. Příslušenství obsahuje brusnou základnu, brusný papír zrnitosti 120 a 180, škrabku, pilový list a inbus klíč. Dodáváno v plastovém kufříku.

TECHNICKÁ DATA

Napětí	230 V/50 Hz
Příkon.....	260 W
Jmenovité otáčky na prázdno	22 000 min. ⁻¹
Hmotnost.....	1,48 kg

Správnost textu, grafů a údajů se váže na dobu tisku. V zájmu neustálého zlepšování našich výrobků může bez předchozího upozornění dojít ke změně technických údajů.

BEZPEČNOSTNÍ OPATŘENÍ

Symbole používané v těchto instrukcích



Pozor!

Označuje nebezpečí zranění nebo velké materiální škody.



Poznámka:



Před použitím čtěte návod

9	Šroub	30	Šroub
10	Převodovka	31	Šroub
11	Pojistný kroužek	32	Příchytka kabelu
12	Ložisko	33	Regulátor otáček
13	O-kroužek	34	Držák regulátoru otáček
14	Základna ložiska	35	Průchodka kabelu
15	Ložisko	36	Kabel se zástrčkou
16	Kotva	37	Zadní kryt
17	Ložisko	38	Spínač
18	Kryt ložiska	39	Kondenzátor
19	Držák statoru	40	Skříň statoru
20	Šroub	41	Příchytka
21	Stator	42	Šestihranný klíč

LIKVIDACE

Po skončení životnosti výrobku je nutné při likvidaci vzniklého odpadu postupovat v souladu s platnou legislativou. Výrobek se skládá z kovových a plastových částí, které jsou po roztřídění samostatně recyklovatelné.

1. Demontujte všechny díly stroje.
2. Díly roztřídte dle tříd odpadu (kovy, pryž, plasty apod.). Vyříděný materiál odevzdejte k dalšímu využití.
3. Elektroodpad (použité elektrické ruční nářadí, elektromotory, nabíjecí zdroje, elektronika, akumulátory, baterie...).

Vážený zákazník z hlediska platných předpisů o odpadech se v případě elektroodpadu jedná o nebezpečný odpad, jehož likvidace podléhá zvláštnímu režimu.

Je zakázáno vhadzovat elektroodpad do nádob určených pro sběr komunálního odpadu.

Je též možné přístroj odevzdat do sběrných míst elektroodpadu. Informace o místech sběru obdržíte na zastupitelstvu obce nebo na Internetu.

- Po skončení životnosti výrobku je nutné při likvidaci vzniklého odpadu postupovat v souladu s platnou legislativou. Výrobek se skládá z kovových a plastových částí, které jsou po roztřídění samostatně recyklovatelné.

1. Demontujte všechny díly stroje.
2. Díly roztřídte dle tříd odpadu (kovy, pryž, plasty apod.). Vyříděný materiál odevzdejte k dalšímu využití.

UPOZORNĚNÍ

Pokud dojde k poruše, zašlete přístroj na adresu prodejce, oprava bude provedena v co nejkratším termínu. Stručný popis závady zkrátí její hledání a dobu opravy. V záruční době k přístroji přiložte záruční list a doklad o koupi. Také po uplynutí záruční doby jsme tu pro Vás a případné opravy provedeme za příznivé ceny.

Abyste zabránili poškození přístroje při přepravě, bezpečně jej zabalte nebo použijte originální obal. Za poškození při přepravě neneseme odpovědnost a při reklamaci u přepravní služby záleží na úrovni balení a zabezpečení proti poškození.

Pozn.: Vyobrazení se může lišit od dodaného výrobku, stejně jako se může lišit rozsah a typ dodaného příslušenství. Je to důsledek vývoje a takové varianty ovšem nemají žádný vliv na správnou funkci výrobku.

ÚDRŽBA

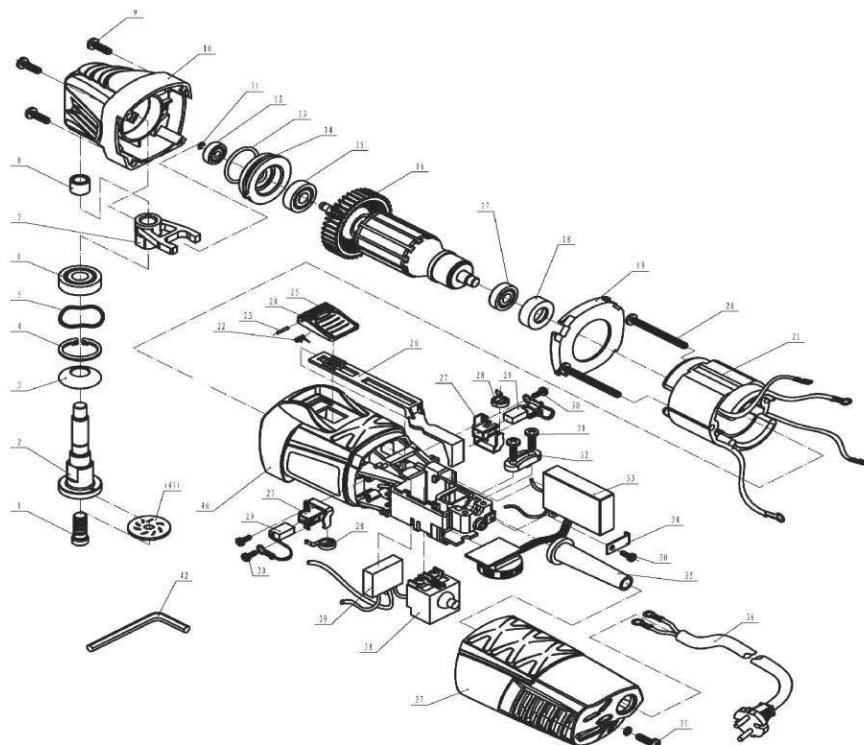
Udržujte větrací drážky tohoto nářadí v čistotě, abyste zabránili přehřívání motoru.

Pravidelně čistěte kryt tohoto nářadí měkkým hadříkem, pokud možno po každém použití. Odstraňujte z větracích drážek prach a všechny nečistoty. Nemůžete-li odolné nečistoty odstranit, použijte měkký hadřík navlhčený v mýdlovém roztoku. Nikdy nepoužívejte rozpouštědla, jako jsou benzín, líh, čpavek atd. Tato rozpouštědla mohou poškodit plastové díly.

Mazání

Toto nářadí nevyžaduje žádné další mazání.

ROZKRESLENÍ DÍLŮ



SEZNAM DÍLŮ

Č.	Název dílu	Č.	Název dílu
1	Šroub	22	Pružina
2	Výstupní hřídel	23	Kolík
3	Utěšňovací kroužek	24	Spínač
4	Pojistný kroužek	25	Spínací část spínače
5	Zvlněná podložka	26	Táhlo spínače
6	Ložisko	27	Držák uhlíku
7	Kyvné pouzdro	28	Pružina
8	Pouzdro hřídele	29	Uhlík

! Obecné

- Igelitové sáčky použité v obalu mohou být nebezpečné pro děti a zvířata.
- Seznamte se s tímto zařízením, jeho ovládním, provozem, prvky tohoto zařízení a možnými riziky spojenými s jeho nesprávným užíváním.
- Zajistěte, aby uživatel zařízení byl pečlivě seznámen s ovládním, provozem, prvky tohoto zařízení a možnými nebezpečími, plynoucími z jeho užívání.
- Dbejte vždy bezpečnostních instrukcí uvedených na štítcích. Tyto štítky neodstraňujte, ani nepoškozujte. V případě poškození nebo nečitelnosti štítku kontaktujte dodavatele.
- Udržujte pracoviště v pořádku a čistotě. Nepořádek v pracovním prostoru může způsobit nehodu.
- Neustále sledujte postup práce, a používejte všechny smysly. Nepokračujte v práci pokud se na ni nemůžete plně soustředit.
- O své nářadí pečujte a udržujte je čisté.
- Rukojeti a ovládací prvky udržujte suché a beze stop olejí a tuků.
- Zabraňte přístupu, zvířat, dětí a nepovolaných osob.
- Nikdy neponechejte za provozu zařízení bez dozoru.
- Nepoužívejte zařízení pro jiný účel, než ke kterému je určeno.
- Při práci používejte osobní ochranné pracovní prostředky (např. brýle, chrániče sluchu, respirátor, bezpečnostní obuv, apod.).
- Se zařízením nepracujte pod vlivem alkoholu a omamných látek.
- Trpíte-li závratěmi, oslabením nebo mdlobami, se zařízením nepracujte.
- Jakékoli úpravy zařízení nejsou povoleny. **NEPOUŽÍVEJTE** v případě, že zjistíte ohnutí, prasklinu nebo jiné poškození.
- Nikdy neprovádějte údržbu zařízení za provozu.
- Objeví-li se neobvyklý zvuk nebo jiný neobvyklý jev, okamžitě stroj zastavte a přerušte práci.
- Zajistěte správnou údržbu stroje. Před použitím zkontrolujte, zda u stroje nedošlo k poškození.
- Při údržbě a opravě používejte pouze originální náhradní díly.
- Zařízení nepřetěžujte. Práci odměřujte tak, aby mohlo bez námahy pracovat optimální rychlostí. Na poškození způsobené přetížením se nevztahuje záruka.
- Zařízení není určeno pro práci pod vodou, ani ve vlhkém prostředí.
- Pokud zařízení delší dobu nepoužíváte, uložte ho na suchém uzamčeném místě mimo dosah dětí.
- Před spuštěním nářadí zkontrolujte všechny bezpečnostní prvky, zda pracují hladce a účinně. Přesvědčte se, zda všechny pohyblivé díly jsou v dobrém stavu.
- Zkontrolujte, zda některé díly nejsou prasklé nebo zadřené, přesvědčte se, že všechny díly jsou správně nasazené. Kontrolujte i všechny další podmínky, které mohou ovlivnit funkci nářadí.
- Pokud není jinak uvedeno v tomto návodu, je nutné poškozené díly a bezpečnostní prvky opravit nebo vyměnit.

! Elektrické zařízení

- Při používání elektrického nářadí je vždy třeba dodržovat základní bezpečnostní opatření včetně následujících za účelem omezení rizika vzniku požáru, úrazu elektrickým proudem a zranění osob. Před uvedením tohoto výrobku do činnosti si tyto pokyny přečtěte a zapamatujte.
- Ubezpečte se, že zástrčka je zapojena do správné jištěné zásuvky. Napětí sítě musí být shodné s napětím uvedeným na štítku, aby nedošlo k přehřátí a spálení motoru nebo naopak nedostatečnému výkonu.
- Před zapojením do sítě se přesvědčte, že vypínač je v poloze OFF (vypnuto). Pokud zařízení nemá hlavní vypínač sloužící místo něj vidlice. Po skončení práce vytáhněte vidlici síťového přívodu ze zásuvky.
- Elektrické přístroje nikdy nepřenašejte za kabel. Kabel nepoužívejte k vytažení zástrčky ze zásuvky.
- Chraňte přívodní kabel před vysokými teplotami, olejem, rozpouštědly a ostrými hranami.
- Pravidelně kontrolujte kabel a v případě poškození jej nechte opravit u odborníka. Pravidelně kontrolujte prodlužovací kabely a v případě poškození je vyměňte.

- V případě potřeby používejte vždy kvalitní prodlužovací kabel odpovídající výkonem, zcela odvinutý. Pravidelně ho kontrolujte na poškození. Vadný kabel je nutno vyměnit nebo opravit.
- Před započetím údržby, montáže, výměny dílů, či podobné činnosti vypněte hlavní vypínač a vytáhněte zástrčku ze zásuvky.
- Dejte pozor, aby nedošlo k samovolnému spuštění zařízení. Prsty nemějte v blízkosti spouštěcího mechanismu, dokud není bezpodmínečně nutné..
- Neprovazujte ve výbušném prostředí (při lakování, při práci s kapalnými hořlavými atd.)
- Nepoužívejte ve vlhkém prostředí, nebo pokud je zařízení mokré. Elektrická výzbroj je konstruována pro použití v normálním prostředí s teplotami +5 až +40 °C, s relativní vlhkostí nepřekračující 50 % při teplotě + 40°C.
- Elektrická zařízení podléhají pravidelným revizím ve stanovených lhůtách.

! Ruční nástroje

- Nářadí neodkládejte do chvíle, dokud se úplně nezastaví.
- Při odkládání nářadí dbejte na to, aby nebylo opřeno o nástroj.
- Nářadí nikdy neupínejte do svěráku.
- Mějte zpracovávaný předmět pevně uchycený a buďte nanejvýše opatrní při manipulaci s ním nebo při jeho uvolňování.

! Broušení

- Brousit se smí jen pozvolným přitlačováním brusného kotouče na opracovávaný předmět tak, aby se kotouč náhlým nárazem nebo prudkým zabrzděním nepoškodil, případně neroztrhnul.



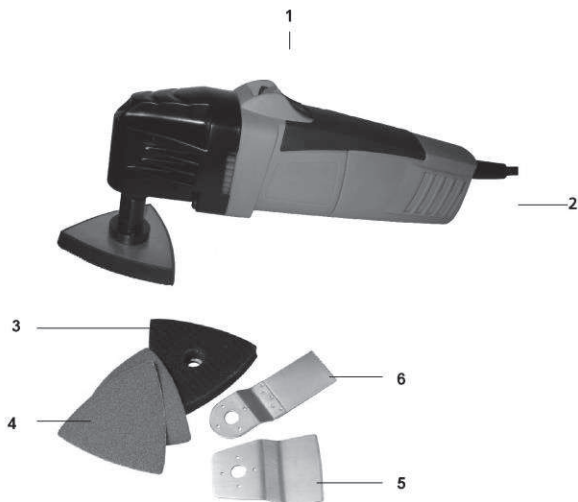
Vždy zkontrolujte, zda napájecí napětí sítě odpovídá napájecímu napětí uvedenému na štítku na nářadí.



Toto nářadí je opatřeno dvojitou izolací. Proto není nutné použití uzemňovacího vodiče.

MONTÁŽ A OBSLUHA

- Než vyhodíte obal od přístroje, zkontrolujte, zda v něm nezůstaly nějaké součástky. Pokud ano, vyhledejte si díl v seznamu dílů nebo na schématu sestavení a příslušný díl nainstalujte.



Obr. 1

1. Spínač zapnuto/vypnuto
2. Regulátor otáček
3. Brusná podložka
4. Brusný papír
5. Škrabka
6. Pilový list ve tvaru E

Nastavení otáček

Otáčky mohou být plynule nastaveny (od nízkých až po vysoké) pomocí regulátoru otáček (2).

Zapnutí:

- Zatlačte spínač (1) směrem dopředu.

Vypnutí:

- Zatlačte spínač (1) zpět do původní polohy.

Rady pro optimální použití

- Upněte obrobek. Pro malé obrobky použijte upínací zařízení.
- Nakreslete si čáru, která bude určovat směr, jakým povedete pracovní nástroj.
- Držte nářadí pevně.
- Zapněte nářadí.
- Počkejte, dokud nářadí nedosáhne maximálních otáček.
- Položte pracovní nástroj na obrobek.
- Pomalu posouvejte nářadí po nakreslené čáře a pevně přitlačujte pracovní nástroj k obrobku.
- Nevyvíjejte na nářadí příliš velký tlak. Nechejte nářadí pracovat jeho vlastním tempem.
- Začne-li nářadí více vibrovat, vyvíjejte na nářadí menší tlak.
- Před odložení nářadí vypněte a počkejte, dokud nedojde k úplnému zastavení všech pohybujících se dílů.

Sestavení a použití

Obr. 1

3+4. Brusná podložka + brusný papír

Broušení v blízkosti hran, rohů a na špatně přístupných místech. (V závislosti na brusném papíru pro broušení dřeva, nátěrů a kamenů.)

5. Škrabka:

Škrábání na pevném podkladu. Např. - odstraňování lepidel, koberců a podlahových krytin)

6. Pilový list ve tvaru E:

Oddělovací a hluboké ponorné řezy, řezání v blízkosti hran, v rozích a na špatně přístupných místech. (Dřevěné materiály, měkké materiály)

Montáž příslušenství

Při montáži pilových listů, škrabek a kotoučových fréz a řezných kotoučů používejte upínací šroub společně s upínacím kroužkem.

- Vyšroubujte upínací šroub pomocí šestihranného klíče.
- Vyměňte pracovní nástroj a upevněte nový nástroj pomocí upínacího šroubu. Zkontrolujte, zda je nástroj bezpečně upevněn ve sklíčidle a správně zajištěn.

Upevnění/výměna brusného papíru

Použití rychloupínacího systému.

- Umístěte brusný papír doprostřed brusného kotouče a řádně jej přitiskněte rukou.
- Řádně přitlačte brusný papír krátkým a pevným pohybem na podložku a potom zapněte nářadí. Tak zajistíte, aby byl kotouč správně zajištěn, a zabráníte nadměrnému opotřebování.
- Je-li brusný papír opotřebován v konkrétním bodě, můžete jej sejmut, otočit o 120° ..



Varování! Před montáží příslušenství nářadí vždy vypněte a odpojte jeho napájecí kabel od síťové zásuvky.