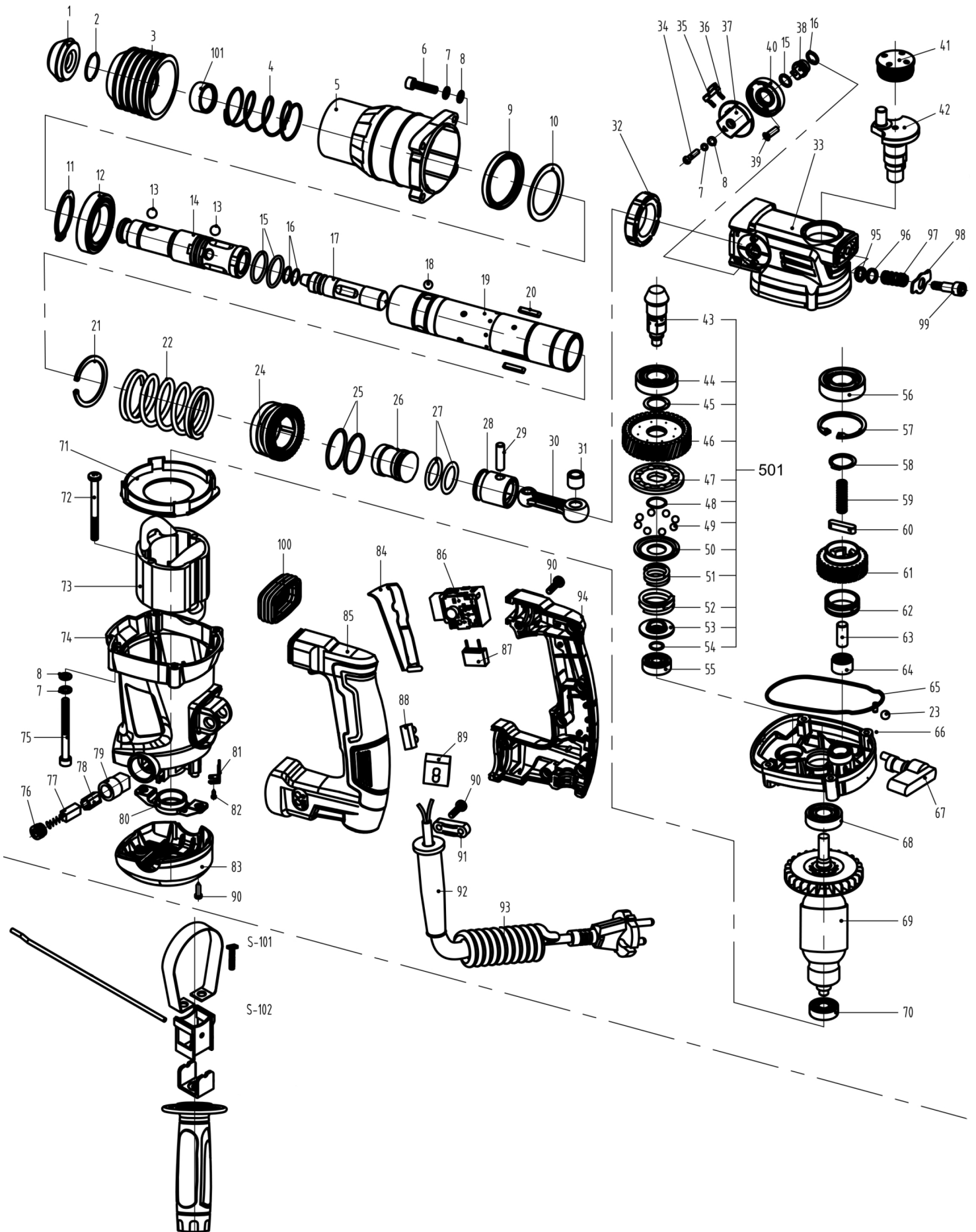


# (PHD 3) 8890210

# EXTOL® PREMIUM



	description	popis	qty/ks	order No. / obj. číslo dílu	set order No. / obj. číslo sady
1	front cover	gumová prachovka			
2	clip ring	pojistný kroužek			
3	steel ball rack	kryt			
4	steel ball spring	pružina			
5	front placket	hlavní tubus			
6	screw	šroub			
7	spring washer	pružinová podložka			
8	flat washer	plochá podložka			
9	oil seal	olejové těsnění			
10	washer	podložka			
11	clip ring	pojistný kroužek			
12	bearing	ložisko			
13	steel ball	ocelová kulička			
14	rotary sleeve	tubus sekundárního úderníku			
15	O ring	těsnění			
16	O ring	těsnění			
17	impact hammer	sekundární úderník			
18	steel ball	ocelová kulička			
19	cylinder	pouzdro hlavního úderníku			
20	flat key	ploché klínek			
21	clip ring	pojistný kroužek			
22	big spring washer	pružina			
23	Steel ball	ocelová kulička			
24	big gear	velký ozubený převod			
25	clip ring	pojistný kroužek			
26	air hammer	pneumatický úderník			
27	O ring	těsnění			
28	piston	píst			
29	piston pin	pístní čep			
30	shaft	hřídelka			
31	small oil bearing	malé kluzné ložisko			
32	oil bearing	velké kluzné ložisko			
33	gear box	převodová skříň			
34	screw	šroub			
35	knob	aretace přepínače			
36	spring	pružina			
37	knob	přepínač			
38	knob shaft	hřídel přepínače			
39	screw	šroub			
40	knob seat	základna přepínače			
41	oil cover	kryt mazání			
42	spindle	hřídel			

	description	popis	qty/ks	order No. / obj. číslo dílu	set order No. / obj. číslo sady
43	shaft	hřídel			
44	bearing	ložisko			
45	small gear washer	podložka			
46	second gear	převodové kolo			
47	trip fixed seat	fixační podložka			
48	clip ring	pojistný kroužek			
49	steel ball	ocelová kulička			
50	trip active seat	aktivní podložka			
51	trip inside spring	vnitřní pružina			
52	trip outside spring	vnější pružina			
53	trip spring seat	sedlo			
54	clip ring	pojistný kroužek			
55	bearing	ložisko			
56	bearing	ložisko			
57	clip ring	pojistný kroužek			
58	clip ring	pojistný kroužek			
59	top hammer spring	pružina			
60	Round Pin	kolík			
61	First gear	první převod			
62	supporter sleeve	podstavec			
63	top hammer	hřídel			
64	needle bearing	jehličkové ložisko			
65	Sealing gasket	těsnění			
66	middle cover	kryt převodové skříně			
67	down button	přepínač			
68	bearing	ložisko			
69	rotor	rotor			
70	bearing	ložisko			
71	guide post	kryt			
72	screw	šroub			
73	stator	stator			
74	housing	šasí			
75	screw	šroub			
76	brush cover	kryt uhlíkového kartáče			
77	carbon brush	uhlík		8890210C	
78	cooper brush	uložení uhlíku			
79	brush holder	držák uhlíku			
80	bearing seat	usazení ložiska			
81	Light contact slice	kontaktní plátek			
82	screw	šroub			
83	back cover	spodní kryt			
84	switch cover	kryt vypínače			
85	left handle	levá polovina rukojeti			
86	switch	spínač			

