

EXTOL®
PREMIUM

8891860

8891861

Aku hřebíkovačka/sponkovačka SHARE 20V / CZ

Aku klinecovačka/sponkovačka SHARE 20V / SK

Akkus szögbelövő/tűzőgép SHARE 20V / HU

Akku Nagler/Tacker SHARE 20V / DE

Cordless Stapler/Nailer SHARE 20V / EN



Původní návod k použití

Preklad pôvodného návodu na použitie

Az eredeti használati utasítás fordítása

Übersetzung der ursprünglichen Bedienungsanleitung

Translation of the original user's manual



Úvod

Vážený zákazníku,

děkujeme za důvěru, kterou jste projevíli značce Extol® zakoupením tohoto výrobku.

Výrobek byl podroben testům spolehlivosti, bezpečnosti a kvality předepsaných normami a předpisy Evropské unie.

S jakýmkoli dotazy se obraťte na naše zákaznické a poradenské centrum:

www.extol.cz **info@madalbal.cz**

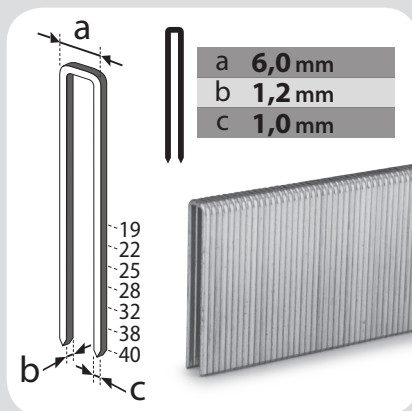
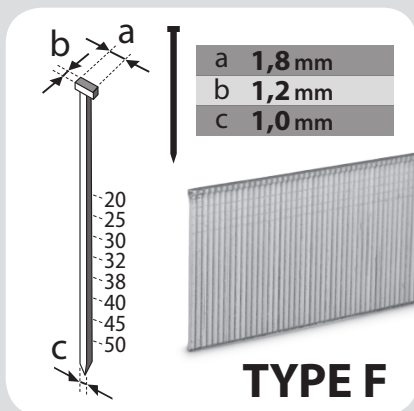
Tel.: +420 577 599 777

Výrobce: Madal Bal a. s., Průmyslová zóna Příluky 244, 76001 Zlín, Česká republika

Datum vydání: 28. 2. 2020

I. Charakteristika a účel použití

- ✓ Aku hřebíkovačka/sponkovačka **Extol® Premium SHARE 20 V** je určena ke spojování dřevěných a dřevu podobných materiálů, dále k připevňování textilií, fólií, plachet, igelitu, kůže, lepenky, dekoráčních a izolačních materiálů apod. na dřevěný podklad nebo dřevu podobný materiál s použitím hřebíků typu F a spon se specifikací uvedenou na následujícím obrázku a v technické specifikaci. Hřebíkovačka/sponkovačka není určena k připevňování elektrických kabelů.



Baterie je vybavena ochranou proti úplnému vybití, které ji poškozuje.

- ✓ Aku hřebíkovačku/sponkovačku lze zakoupit jako doplněk k sortimentu ručního aku nářadí bateriového programu **SHARE 20 V** napájeného stejným typem Li-ion baterie.

ONE-BATTERY SYSTEM
SHARE 20V

- ✓ Varianta aku hřebíkovačky/sponkovačky **SHARE 20 V Extol® Premium** s objednávacím číslem **8891860** je dodávána s **Li-ion baterií Extol® Premium 8891881** s kapacitou **2000 mAh** a **nabíječkou Extol® Premium 8891893** s nabíjecím proudem **2,4 A**.
- ✓ Varianta aku hřebíkovačky/sponkovačky **SHARE 20 V Extol® Premium** s objednávacím číslem **8891861** je dodávána bez baterie a nabíječky za nižší prodejní cenu pro případ, když má uživatel baterii a nabíječku již zakoupenou s jiným aku nářadím z **aku programu SHARE 20 V** zahrnující aku nářadí napájené stejným typem baterie s kapacitou **1500 mAh, 2000 mAh nebo 4000 mAh** dle požadavku na dobu provozu, přičemž tyto baterie lze nabíjet nabíječkou s nabíjecím proudem **4 A; 2,4 A nebo 1,6 A** dle Vašeho požadavku na rychlost nabíjení (pozn.: rychlonabíječku **Extol® Premium 8891892** s nabíjecím proudem **4 A** nelze použít k nabíjení baterie s kapacitou **1500 mAh** kvůli vysokému nabíjecímu proudu).

BATERIE A NABÍJEČKY AKU PROGRAMU SHARE 20 V K ZAKOUPENÍ V PŘÍPADĚ POTŘEBY

Baterie SHARE 20 V	Označení modelu (Objednávací číslo)	Nabíječky SHARE 20 V	Označení modelu (Objednávací číslo)
Baterie 4000 mAh	Extol® 8891882	4 A nabíječka	Extol® 8891892
Baterie 2000 mAh	Extol® 8891881	2,4 A nabíječka	Extol® 8891893
Baterie 1500 mAh	Extol® 8891880	1,6 A nabíječka	Extol® 8891891

Tabulka 1



- ✓ **LED signalizace následujících poruch:**
 - Zaseknutí hřebíku/spony
 - Vybití baterie
 - Vysoká teplota nářadí
 - Prázdný zásobník (spotřebované hřebíky/spony)

- ✓ Oboustranné LED osvětlení pracovního místa



- ✓ Jednorázový či kontinuální (průběžný) režim nastřelování v závislosti na potřebném množství nastřelování spojovacího materiálu.



Regulace síly úderu (hloubky nastřelování)



Baterie je vybavena ochranou proti úplnému vybití, které ji poškozuje.

- ✓ Nepřítomnost napájecího kabelu poskytuje svobodu pohybu a zvyšuje komfort při práci.

II. Technická specifikace

Označení modelu (objednávací číslo)	8891860 1× Li-ion baterie 20 V 2000 mAh (8891881) 1× nabíječka 2,4 A (8891893) 8891861 (bez baterie a nabíječky)
Jmenovité napájecí napětí aku nářadí	18 V DC (svorkové napětí baterie bez zatížení: 20 V DC)
Použitelné hřebíky Typ; výška × šířka × tloušťka	F; 20-50 mm × 1,2 mm × 1,0 mm
Použitelné spony Rozpětí × výška × šířka × tloušťka	6,0 mm × 19-40 mm × 1,2 mm × 1,0 mm
Max. délka hřebíků/spon do měkkých materiálů	50 mm
Max. délka hřebíků/spon do tvrdých materiálů	30 mm
Průměrná/max. frekvence nastřelování	60/100 min ⁻¹
Doba provozu na plně nabitou baterii s kapacitou 4 Ah *)	1 hod.
Kapacita zásobníku hřebíků/spon	100 kusů
Hladina akustického tlaku L _{pa}	79,9 dB(A), nejistota K= ±3 dB(A)
Hladina akustického výkonu L _{wa}	90,9 dB(A), nejistota K= ±3 dB(A)
Celková hodnota vibrací (součet tří os)	2,5 m/s ² , nejistota K= ±1,5 m/s ²
Hmotnost aku nářadí s baterií 2000 mAh	3,0 kg
Hmotnost aku nářadí s baterií 4000 mAh	3,3 kg
Krytí	IPX0
FUNKCE	
Jednorázové/kontinuální nastřelování	ANO
Regulace síly úderu (hloubky nastřelení)	ANO
LED signalizace poruch	ANO
	LED signalizace zaseknutí hřebíku/spony
	LED signalizace vybité baterie
	LED signalizace vysoké teploty
	LED signalizace prázdného zásobníku

*) Při vystřelení 3,5 zásobníku (1 zásobník hřebíků o délce 3 cm, pak o délce 5 cm; poté 1 zásobník spon o délce 3 cm a půl zásobníku spon s délkou 5 cm) dojde k poklesu napětí baterie v průměru o 1,5 LED kontrolky na baterii s kapacitou 4000 mAh. Význam má i použití tohoto typu nářadí s baterií o kapacitě 2000 mAh.

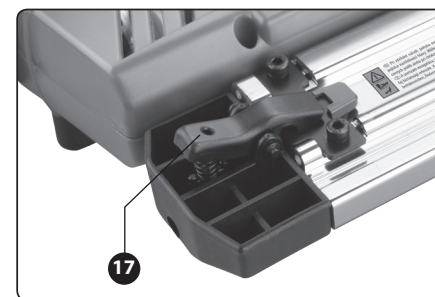
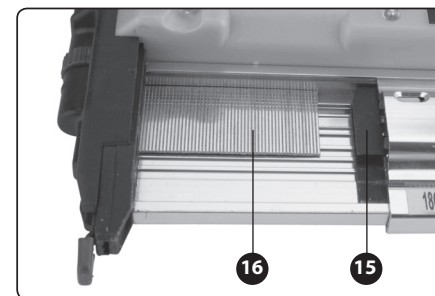
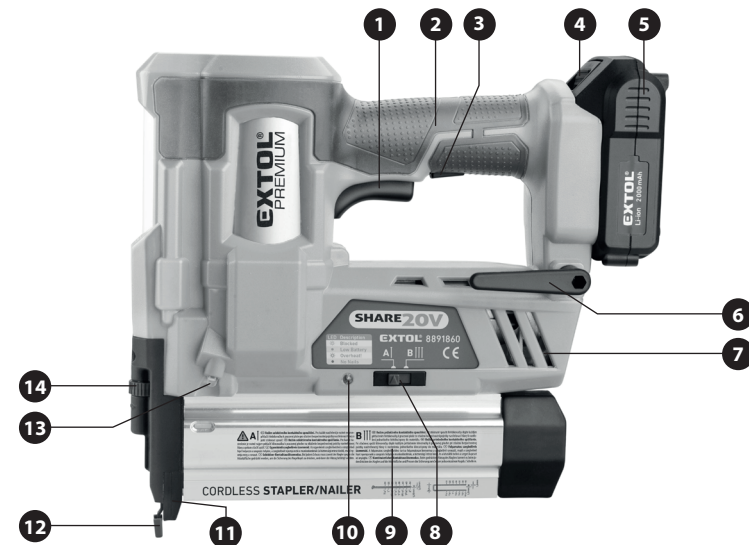
• Deklarovaná souhrnná hodnota vibrací a deklarovaná hodnota emise hluku se změřila v souladu se standardní zkušební metodou a smí se použít pro porovnání jednoho nářadí s jiným. Deklarovaná souhrnná hodnota vibrací a deklarovaná hodnota emise hluku se smí také použít k předběžnému stanovení expozice.



VÝSTRAHA

- Emise vibrací a hluku během skutečného používání nářadí se může lišit od deklarovaných hodnot v závislosti na způsobu, jakým se nářadí používá, zejména jaký se opravovává druh obrobku.
- Je nutné určit bezpečnostní měření k ochraně obsluhující osoby, která jsou založena na zhodnocení expozice ve skutečných podmínkách používání (počítat se všemi částmi pracovního cyklu, jako je čas, po který je nářadí vypnuto a kdy běží naprázdno kromě času spuštění).

III. Součásti a ovládací prvky



Obr. 1

Obr.1, pozice-popis

- 1) Spoušť
- 2) Rukojeť
- 3) Spínač LED nasvícení pracovního místa
- 4) Tlačítko pro odjištění baterie
- 5) Baterie
- 6) Háček pro zavěšení hřebíkováčky za opasek
- 7) Větrací otvory motoru
- 8) Přepínač režimu nastřelování (jednorázové/kontinuální)
- 9) Pojízdný kryt zásobníku
- 10) LED signalizace poruch
- 11) Nastřelovací hlava
- 12) Stlačitelná bezpečnostní pojistka proti neúmyslnému provozu
- 13) LED diody pro osvětlení pracovního místa
- 14) Otočné kolečko regulace síly úderu
- 15) Posuvník hřebíků/spon
- 16) Pás hřebíku vložený v zásobníku
- 17) Uvolňovací tlačítko krytu zásobníku

! VÝSTRAHA

- Před přípravou aku nářadí k použití a jeho použitím si přečtěte celý návod k použití a ponechte jej přiložený u výrobku, aby se s ním obsluha mohla seznámit. Pokud výrobek komukoli půjčujete nebo jej prodáváte, přiložte k němu i tento návod k použití. Zamezte poškození tohoto návodu. Výrobce nenese odpovědnost za škody či zranění vzniklá používáním přístroje, které je v rozporu s tímto návodem. Před použitím přístroje se seznámte se všemi jeho ovládacími prvky a součástmi a také se způsobem vypnutí přístroje, aby jste jej mohli ihned vypnout v případě nebezpečné situace. Před použitím zkontrolujte pevné upevnění všech součástí a zkontrolujte, zda nějaká část přístroje jako např. bezpečnostní ochranné prvky nejsou poškozeny, či špatně nainstalovány nebo zda nechybí na svém místě. Toto platí i pro nabíječku a její napájecí kabel. Je-li nabíječka či její napájecí kabel poškozen (včetně jeho izolace), nepoužívejte ji a zajistěte její náhradu za bezvadnou originální nabíječku od výrobce.

IV. Nabití baterie

- Pro ověření úrovně nabití baterie stiskněte tlačítko na baterii a podle počtu svítících diod a předpokládané době provozu aku nářadí baterii v případě potřeby dobijte. Je-li baterie plně nabita, svítí všechny LED diody. Baterii lze nabít z jakékoli úrovně nabití, aniž by se tím snižovala její kapacita.

! UPOZORNĚNÍ

- Baterii nabíjejte v rozmezí okolní teploty 10°C-40°C.

a) **Baterii nejprve zasuňte do drážek dodávané nabíječky.**

b) **Před připojením nabíječky ke zdroji el. proudu zkontrolujte, zda napětí v zásuvce odpovídá rozmezí 220-240~50 Hz a zda nabíječka nemá poškozený přívodní kabel (např. izolaci) či kryt nebo jinou část.**

! VÝSTRAHA

- Je-li nabíječka poškozena, zajistěte její náhradu za bezvadnou originální od výrobce. K nabití baterie musí být použita pouze originální nabíječka od výrobce, jinak použití jiné nabíječky může způsobit požár či výbuch v důsledku nevhodných nabíjecích

parametrů. Napájecí kabel nabíječky chraňte před poškozením.

c) **Nabíječku připojte ke zdroji el. proudu.**

- d) U nabíječky **Extol® Premium 8891893** (model s nabíjecím proudem 2,4 A) a **Extol® Premium 8891891 (nabíjecí proud 1,6 A)** je proces nabíjení signalizován zeleně blikající diodou při červeně svítící diodě a plně nabití je signalizováno pouze zeleně svítící kontrolkou. U nabíječky **Extol® Premium 8891892** (model s nabíjecím proudem 4 A) je proces nabíjení signalizován pouze červeně svítící LED kontrolkou a proces plného nabití pouze zeleně svítící LED kontrolkou. Úroveň nabití akumulátoru lze sledovat dle počtu svítících LED kontrolků na akumulátoru, které svítí při nabití akumulátoru. Právo na změnu výše uvedených signalizací procesu nabíjení a nabití vyhrazeno.

! VÝSTRAHA

- Nabíječka Extol® Premium 8891892 s nabíjecím proudem 4 A nesmí být použita k nabití baterie Extol® 8891880 s kapacitou 1,5 Ah z důvodu vysokého nabíjecího proudu.

PŘIBLIŽNÉ DOBY NABÍJENÍ BATERIÍ

Baterie 4000 mAh (Extol®8891882)	
4 A nabíječka Extol® 8891892	1 hod. 10 min.
2,4 A nabíječka Extol® 8891893	1,5 hod.
1,6 A nabíječka Extol® 8891891	2 hod. 45 min.

Baterie 2000 mAh (Extol®8891881)	
4 A nabíječka Extol® 8891892	40 min.
2,4 A nabíječka Extol® 8891893	55 min.
1,6 A nabíječka Extol® 8891891	1 hod. 20 min.

Baterie 1500 mAh (Extol®8891880)	
4 A nabíječka Extol® 8891892	NEPOUŽÍVAT
2,4 A nabíječka Extol® 8891893	30 min.
1,6 A nabíječka Extol® 8891891	1 hod.

Tabulka 1

- e) **Po nabití nejprve odpojte nabíječku od zdroje el. proudu** a poté z drážek nabíječky vysuňte baterii po stisknutí a přidržení tlačítka na baterii.

V. Volba hřebíků a spon dle délky spoje a charakteru materiálu

- Pro dosažení požadované kvality a výsledku práce je nezbytné předem vzít v úvahu charakter (tvrdost) a tloušťku spojovaného materiálu. Pro zamýšlený spoj je nutné zvolit nezbytnou délku hřebíku či spony a vzhledem k jejich délce a tvrdosti (charakteru) použitého materiálu pak nastavit sílu úderu (viz dále).

Měkký materiál (měkké dřevo, textilie, měkké dřevovláknité desky jako např. OSB, plasty atd.). Lze použít hřebíky a spony s délkou do 5 cm. Při správně nastavené síle úderu bude hřebík/spona zcela nastřelena do materiálu.

Tvrký materiál (tvrdé dřevo, lepené překližky, tvrdé dřevovláknité desky stejně jako desky MDF). Lze použít hřebíky a spony s maximální délkou do 3 cm a při maximálně nastavené síle úderu budou maximálně nastřeleny do materiálu. Při použití delšího hřebíku nebo spony nedojde k nastřelení celé délky i při nastavení maximální síly úderu.

VI. Vložení hřebíků/spon

! VÝSTRAHA

- Vložení hřebíků/spon, vyjmutí zaseknutých hřebíků a spon či jiné servisní úkony vždy provádějte při odejmuté baterii z aku nářadí.

! VÝSTRAHA

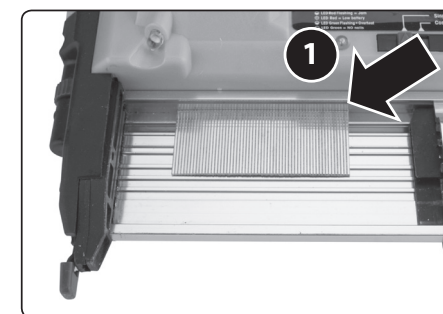
- Do hřebíkovačky/sponkovačky vždy používejte pouze určené hřebíky typu F; případně spony s parametry uvedenými v technické specifikaci, jinak aku nářadí nebude fungovat nebo nebude fungovat správně (v případě použití hřebíků typu T může dojít k jejich zasekávání).

1. Stiskněte uvolňovací tlačítko krytu zásobníku a poejíždny kryt zásobníku poté dostatečně odsuňte vzhledem k šířce pásu vkládaných hřebíků a spon.

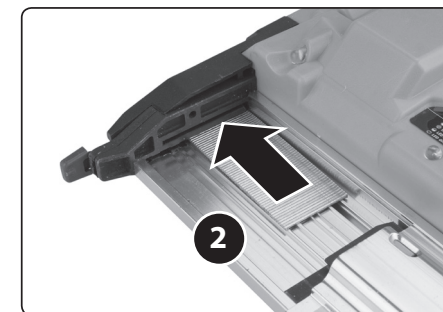
2. Pás hřebíků či spon vložte do zásobníku tak, aby hlavíčky pásu hřebíků či oblouk pásu spon těsně přiléhaly na horní část zásobníku, viz obrázek obr.2A (vložení pásu hřebíků) nebo obr.3A (vložení pásu spon).

! UPOZORNĚNÍ

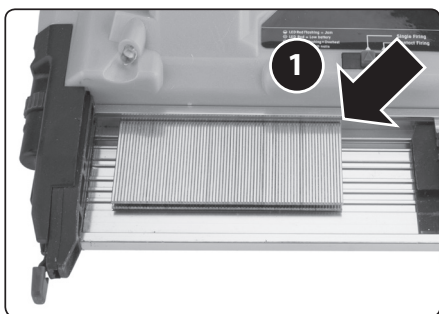
3. Poté pás hřebíků či spon maximálně možné zasuňte do plastové části, jinak bude docházet k zablokování hřebíků nebo spon a aku nářadí nebude fungovat správně, viz obr.2B nebo obr.3B.
4. Pojízdným krytem poté zásobník opět zcela zakryjte posunutím krytu do přední části zásobníku, aby došlo k jeho zajištění, posuvník hřebíků a spon (obr.1 pozice 15) přitom bude za přitlaku přiléhat na konec pásu hřebíků/spon.



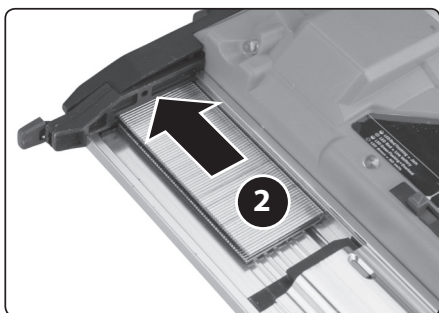
Obr. 2A, umístění pásu hřebíků do zásobníku



Obr. 2B, zasunutí pásu hřebíků do plastové části



Obr. 3A, umístění pásu spon do zásobníku



Obr. 3B, zasunutí pásu spon do plastové části

VII. Volba režimu nastřelování a nastavení síly úderu

- Přepínač režimu nastřelování (obr.1, pozice 8) přepněte do pozice „A“ nebo „B“ dle požadovaného režimu nastřelování, kdy pozice přepínače v poloze „A“ je pro režim jednorázového nastřelování a v poloze „B“ pro režim kontinuálního (průběžného) nastřelování.

A | **Režim jednorázového nastřelování (selektivního kontaktního spouštění) (pozice přepínače: A).** Pro každé jednotlivé nastřelení nejprve stlačte bezpečnostní pojistku (obr.1, pozice 12) nastřelovací hlavy přitlačení hřebíkovačky na pracovní plochu a poté stisknete spoušť aku nářadí (obr.1, pozice 1). Stisknutím spouště aku nářadí dojde k nastřelení hřebíku nebo spony (viz. obr.4).

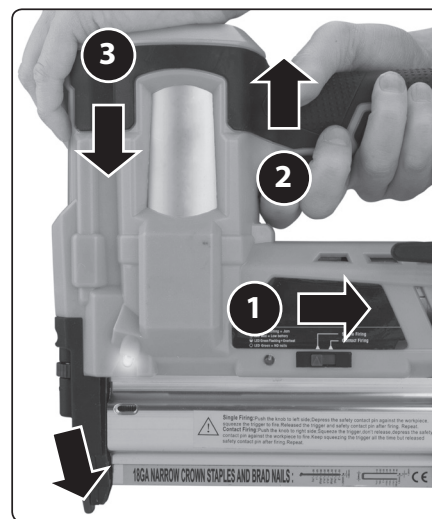


Obr. 4, režim jednorázového nastřelování (selektivního kontaktního spouštění)

B | **Režim kontinuálního nastřelování (průběžného kontaktního spouštění) (pozice přepínače: B).** Pro režim průběžného nastřelování nejprve stisknete spoušť (obr.1, pozice 1) a stlačením bezpečnostní pojistky (obr.1, pozice 12) nastřelovací hlavy, tj. přitlačení hřebíkovačky k pracovní ploše při stisknutí spoušti, dojde k nastřelení spojovacího materiálu. Následně hřebíkovačku uvolníte od povrchu pracovní plochy (tj. bezpečnostní pojistka nebude stlačena) a hřebíkovačku posuňte na požadované místo za držení spouště a dalším přitlačení nastřelovací hlavy k obrobku dojde k nastřelení hřebíků či spony a takto lze postupně nastřelovat jednotlivé hřebíky či spony na požadované místo pracovní plochy dle potřeby.

! UPOZORNĚNÍ

- Režim průběžného kontaktního nastřelování neznamená, že při jednom stlačení bezpečnostní pojistky dojde k nastřelení několika hřebíků či spon, ale znamená, že vedením hřebíkovačky po povrchu pracovní plochy a každým následným přitlačení hřebíkovačky k povrchu pracovní plochy dojde k nastřelení jednoho hřebíku či spony.



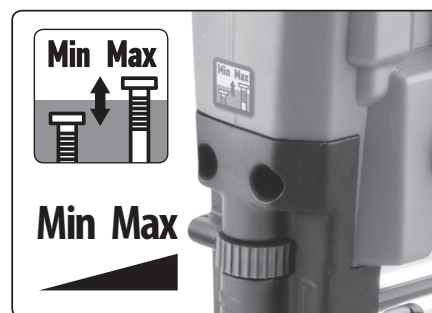
Obr. 5, režim kontinuálního nastřelování (průběžného kontaktního spouštění)

! VÝSTRAHA

- Před použitím hřebíkovačky se vždy z bezpečnostních důvodů nejprve ujistěte, jaký režim nastřelování je na hřebíkovačce nastaven.

NASTAVENÍ SÍLY ÚDERU

- Otáčením regulačního kolečka (obr.1, pozice 14) nastavte sílu úderu (obr.6) ve vztahu k délce hřebíku a tvrdosti materiálu (bližší informace viz kapitola V). Optimální nastavení síly úderu provedte zkušebními nastřeleními do vzorku materiálu, který bude následně používán.



Obr. 6, regulace síly úderu

! UPOZORNĚNÍ

- Při stisknutí spouště je nutné důkladně stlačit hřebíkovačku k pracovní ploše a při nastřelení ji držet řádně stlačenou za část dle obr.4 nebo obr. 5, jinak nemusí být hřebík/spona řádně nastřelen do materiálu v důsledku ztráty síly úderu při odmrštění hřebíkovačky od pracovní plochy.

Poznámky k provozu hřebíkovačky:

- Hřebíkovačka je vybavena LED diodou (obr.1, pozice 10) signalizující níže uvedené provozní poruchy.



Obr. 7

LED SIGNALIZACE NÁSLEDUJÍCÍCH PORUCH:

- **Zaseknutí hřebíku/spony** (LED dioda bliká červeně)
- **Vybitá baterie** (LED dioda svítí červeně)
- **Vysoká teplota nářadí** (LED dioda bliká zeleně)
- **Prázdný zásobník** (spotřebované hřebíky/spony) (LED dioda svítí zeleně)

INFORMACE K BATERII

- Baterie je vybavena ochranou proti úplnému vybití, které ji poškozuje. Tato ochrana se projevuje tak, že při více vybité baterii se chod nářadí najednou zastaví i při stisknutém provozním spínači. Po uvolnění a opětovném stisknutí provozního spínače po určité době se přístroj nakrátko rozběhne, ale pak se jeho chod opět zastaví.

VIII. Odstranění uvíznutých spon/hřebíků

⚠ VÝSTRAHA

- Před odstraněním uvíznutých hřebíků/spon z aku nářadí odejměte baterii.
 - Po zaseknutí hřebíku či spony se nepokoušejte hřebíkovačku provozovat i nadále, jinak by mohlo dojít k poškození aku nářadí.
1. Odsuňte kryt zásobníku a ze zásobníku vyjměte všechny spony/hřebíky.
 2. Pokud je možné vyjmout uvíznutý hřebík či sponu z prostoru zásobníku bez rizika poškození aku nářadí, tak jej odstraňte např. s použitím vhodných kleští, jinak je pro jejich vyjmutí potřebné odejmout přední část hřebíkovačky (obr.8) po odšroubování šroubů.
 3. Po šetrném odstranění uvíznutých hřebíků/spon aku nářadí uveďte zpět do provozuschopného stavu a doplňte hřebíky a spony dle výše uvedeného postupu.



Obr. 8

IX. Obecné bezpečnostní pokyny pro elektrické nářadí

⚠ VÝSTRAHA!

Je nutno přečíst všechny bezpečnostní pokyny, návod k používání, obrázky a předpisy dodané s tímto nářadím. Nedodržení veškerých následujících pokynů může vést k úrazu elektrickým proudem, ke vzniku požáru a/nebo k vážnému zranění osob.

Veškeré pokyny a návod k používání se musí uschovat, aby bylo možné do nich později nahlédnout.

Výrazem „elektrické nářadí“ ve všech dále uvedených výstražných pokynech je myšleno elektrické nářadí napájené (pohyblivým přívodem) ze sítě, nebo elektrické nářadí napájené z baterií (bez pohyblivého přívodu).

1) BEZPEČNOST PRACOVNÍHO PROSTŘEDÍ

- a) **Pracoviště je nutné udržovat v čistotě a dobře osvětlené. Nepořádek a tmavé prostory bývají příčinou nehod.**
- b) **Elektrické nářadí se nesmí používat v prostředí s nebezpečím výbuchu, kde se vyskytují hořlavé kapaliny, plyny nebo prach.** V elektrickém nářadí vznikají jiskry, které mohou zapálit prach nebo výpary.
- c) **Při používání elektrického nářadí je nutno zamezit přístupu dětí a dalších osob. Bude-li obsluha vyrušována, může ztratit kontrolu nad prováděnou činností.**

2) ELEKTRICKÁ BEZPEČNOST

- a) **Vidlice pohyblivého přívodu elektrického nářadí musí odpovídat síťové zásuvce. Vidlice se nesmí nikdy jakýmkoliv způsobem upravovat. S nářadím, které má ochranné spojení se zemí, se nesmí používat žádné zásuvkové adaptéry. Vidlice, které nejsou znehodnoceny úpravami, a odpovídající zásuvky omezí nebezpečí úrazu elektrickým proudem.**
- b) **Obsluha se nesmí tělem dotýkat uzemněných předmětů, jako např. potrubí, tělesa ústředního topení, sporáky a chladničky. Nebezpečí úrazu elektrickým proudem je větší, je-li vaše tělo spojeno se zemí.**

- c) **Elektrické nářadí se nesmí vystavovat dešti, vlhku nebo mokru. Vnikne-li do elektrického nářadí voda, zvyšuje se nebezpečí úrazu elektrickým proudem.**
- d) **Pohyblivý přívod se nesmí používat k jiným účelům. Elektrické nářadí se nesmí nosit nebo tahat za přívod, ani se nesmí tahem za přívod odpojovat vidlice ze zásuvky. Přívod je nutné chránit před horkem, mastnotou, ostrými hranami nebo pohyblivými částmi. Poškozené nebo zamotané přívody zvyšují nebezpečí úrazu elektrickým proudem.**
- e) **Je-li elektrické nářadí používáno venku, musí se použít prodlužovací přívod vhodný pro venkovní použití. Používání prodlužovacího přívodu pro venkovní použití omezuje nebezpečí úrazu elektrickým proudem.**
- f) **Používá-li se elektrické nářadí ve vlhkých prostorech, je nutné používat napájení chráněné proudovým chráničem (RCD). Používání RCD omezuje nebezpečí úrazu elektrickým proudem. Pojem „proudový chránič (RCD)“ může být nahrazen pojmem „hlavní jistič obvodu (GFCI)“ nebo „jistič unikajícího proudu (ELCB)“.**

3) BEZPEČNOST OSOB

- a) **Při používání elektrického nářadí musí být obsluha pozorná, musí se věnovat tomu, co právě dělá, a musí se soustředit a strážlivě uvažovat. Elektrické nářadí se nesmí používat, je-li obsluha unavena nebo pod vlivem drog, alkoholu nebo léků. Chvilková nepozornost při používání elektrického nářadí může vést k vážnému poranění osob.**
- b) **Používat osobní ochranné pracovní prostředky. Vždy používat ochranu očí. Ochranné pomůcky jako např. respirátor, bezpečnostní obuv s protiskluzovou úpravou, tvrdá pokrývka hlavy nebo ochrana sluchu, používané v souladu s podmínkami práce, snižují nebezpečí poranění osob.**
- c) **Je nutno vyvarovat se neúmyslnému spuštění stroje. Je nutno se ujistit, že je spínač před zapojením vidlice do zásuvky a/nebo při připojování bateriové soupravy, zvedáním či přenášením nářadí v poloze vypnuto. Přenášení nářadí s prstem na spínači nebo zapojování vidlice nářadí se zapnutým spínačem může být příčinou nehod.**

- d) **Před zapnutím nářadí je nutno odstranit všechny seřizovací nástroje nebo klíče. Seřizovací nástroj nebo klíč, který zůstane připevněn k otáčející se části elektrického nářadí, může být příčinou poranění osob.**
- e) **Obsluha musí pracovat jen tam, kam bezpečně dosáhne. Obsluha musí vždy udržovat stabilní postoj a rovnováhu. To umožní lepší kontrolu nad elektrickým nářadím v nepředvídaných situacích.**
- f) **Oblékat se vhodným způsobem. Nenosit volné oděvy ani šperky. Obsluha musí dbát, aby měla vlasy a oděv dostatečně daleko od pohyblivých částí. Volné oděvy, šperky a dlouhé vlasy mohou být zachyceny pohybujícími se částmi.**
- g) **Jsou-li k dispozici prostředky pro připojení zařízení k odsávání a sběru prachu, je nutno zajistit, aby se taková zařízení připojila a správně používala. Použití těchto zařízení může omezit nebezpečí způsobená vznikajícím prachem.**
- h) **Obsluha nesmí dopustit, aby se kvůli rutině, která vychází z častého používání nářadí, stala samolibou, a začala ignorovat zásady bezpečnosti nářadí. Neopatrná činnost může ve zlomku vteřiny způsobit závažné poranění.**

4) POUŽÍVÁNÍ A ÚDRŽBA ELEKTRICKÉHO NÁŘADÍ

- a) **Elektrické nářadí se nesmí přetěžovat. Je nutné používat správné elektrické nářadí, které je určené pro prováděnou práci. Správné elektrické nářadí bude lépe a bezpečněji vykonávat práci, pro kterou bylo konstruováno.**
- b) **Nesmí se používat elektrické nářadí, které nelze zapnout a vypnout spínačem. Jakékoliv elektrické nářadí, které nelze ovládat spínačem, je nebezpečné a musí být opraveno.**
- c) **Před jakýmkoliv seřizováním, výměnou příslušenství nebo před uskladněním elektrického nářadí je nutno vytáhnout vidlici ze síťové zásuvky a/nebo odejmout bateriovou soupravu z elektrického nářadí, je-li odnímatelná. Tato preventivní bezpečnostní opatření omezují nebezpečí nahodilého spuštění elektrického nářadí.**
- d) **Nepoužívané elektrické nářadí je nutno skladovat mimo dosah dětí a nesmí se dovolit**

osobám, které nebyly seznámeny s elektrickým nářadím nebo s těmito pokyny, aby nářadí používaly. Elektrické nářadí je v rukou nezkušených uživatelů nebezpečné.

- e) Elektrické nářadí a příslušenství je nutno udržovat. Je třeba kontrolovat seřízení pohybujících se částí a jejich pohyblivost, soustředit se na praskliny, zlomené součásti a jakékoliv další okolnosti, které mohou ohrozit funkci elektrického nářadí. Je-li nářadí poškozeno, před dalším použitím je nutno zajistit jeho opravu. Mnoho nehod je způsobeno nedostatečně udržovaným elektrickým nářadím.
- f) Řezací nástroje je nutno udržovat ostré a čisté. Správně udržované a naostřené řezací nástroje s menší pravděpodobností zachytí za materiál nebo se zablokují a práce s nimi se snáze kontroluje.
- g) Elektrické nářadí, příslušenství, pracovní nástroje atd. je nutno používat v souladu s těmito pokyny a takovým způsobem, jaký byl předepsán pro konkrétní elektrické nářadí, a to s ohledem na dané podmínky práce a druh prováděné práce. Používání elektrického nářadí k provádění jiných činností, než pro jaké bylo určeno, může vést k nebezpečným situacím.
- h) Rukojeti a úchopové povrchy je nutno udržovat suché, čisté a bez mastnot. Kluzké rukojeti a úchopové povrchy neumožňují v neočekávaných situacích bezpečné držení a kontrolu nářadí.

5) POUŽÍVÁNÍ A ÚDRŽBA BATERIOVÉHO NÁŘADÍ

- a) Nářadí nabíjete pouze nabíječem, který je určen výrobcem. Nabíječ, který může být vhodný pro jeden typ bateriové soupravy, může být při použití s jinou bateriovou soupravou příčinou nebezpečí požáru.
- b) Nářadí používejte pouze s bateriovou soupravou, která je výslovně určena pro dané nářadí. Používání jakýchkoli jiných bateriových souprav může být příčinou nebezpečí úrazu nebo požáru.
- c) Není-li bateriová souprava právě používána, chráňte ji před stykem s jinými kovovými předměty jako jsou kancelářské sponky, mince, klíče, hřebíky, šrouby, nebo jiné malé kovové předměty, které mohou způsobit

spojení jednoho kontaktu baterie s druhým. Zkratování kontaktů baterie může způsobit popáleniny nebo požár.

- d) Při nesprávném používání mohou z baterie unikat tekutiny; vyvarujte se kontaktu s nimi. Dojde-li k náhodnému styku s těmito tekutinami, opláchněte postižené místo vodou. Dostane-li se tekutina do oka, vyhledejte navíc lékařskou pomoc. Tekutiny unikající z baterie mohou způsobit záněty nebo popáleniny.
- e) Bateriová souprava nebo nářadí, které je poškozeno nebo přestavěno, se nesmí používat. Poškozené nebo upravené akumulátory se mohou chovat nepředvídatelně, které může mít za následek oheň, výbuch nebo nebezpečí úrazu.
- f) Bateriové soupravy nebo nářadí se nesmí vystavovat ohni nebo teplotě vyšší než 130°C může způsobit výbuch.
- g) Je nutno dodržovat všechny pokyny nabíjení a nenabíjet bateriovou soupravu nebo nářadí mimo teplotní rozsah, který je uveden v návodu k používání. Nesprávné nabíjení nebo nabíjení při teplotách, které jsou mimo uvedený rozsah, mohou poškodit baterii a zvýšit riziko požáru.

6) SERVIS

- a) Opravy vašeho bateriového nářadí svěřte kvalifikované osobě, které bude používat identické náhradní díly. Tímto způsobem bude zajištěna stejná úroveň bezpečnosti nářadí jako před opravou.
- b) Poškozené bateriové soupravy se nesmí nikdy opravovat. Oprava bateriových souprav by měla být prováděna pouze u výrobce nebo v autorizovaném servisu.

X. Bezpečnostní pokyny pro zarážecí nářadí

- Vždy je třeba předpokládat, že nářadí obsahuje spojovací materiál. Neopatrná manipulace se zarážecím nářadím může mít za následek neočekávané vystřelení spojovacího materiálu a poranění obsluhy.
- Nářadím se nesmí mířit na sebe ani na nikoho v okolí. Neočekávaným spuštěním vystřelí spojovací materiál, který způsobuje zranění.
- Nářadí se nesmí spustit, pokud není pevně umístěno na obrobku. Jestliže nářadí není v kontaktu s obrobkem, spojovací materiál se může odchýlit od cíle.
- Jestliže se spojovací materiál zasekne v nářadí, nářadí se musí odpojit od napájecího zdroje. Pokud je zarážecí nářadí připojeno ke zdroji, může se v průběhu odstraňování zaseknutého spojovacího materiálu náhodně spustit.
- Při odstraňování zaseknutého spojovacího materiálu je třeba být opatrný. Mechanismus může být pod tlakem a při uvolňování zaseknutého materiálu může spojovací materiál prudce vystřelit.
- Toto zarážecí nářadí se nepoužívá pro upevňování elektrických kabelů. Není konstruováno pro instalace elektrických kabelů a tím způsobit úraz elektrickým proudem nebo nebezpečí požáru.
- Zarážecí nářadí držte za úchopové izolované povrchy. Spojovací materiál může poškodit izolaci skrytého elektrického kabelu v obrobku, který je pod napětím v obrobku, což může způsobit, že se neizolované kovové části elektromechanického nářadí stanou „živými“ a následně to může vést k úrazu uživatele elektrickým proudem.

Při zdvihání nářadí, pohybu mezi pracovními oblastmi, změně pracovních poloh nebo při chůzi nenechávejte svůj prst na pojistce nastřelovací hlavy, poněvadž prst spočívající na spouštěči by mohl vést k neúmyslnému provozu aku nářadí.



A ↔ **B** ||| Toto nářadí má provozní režim buď selektivního kontaktního spouštění nebo průběžného kontaktního spouštění podle polohy voliče režimu spouštění. Před použitím zarážecího nářadí je třeba se nejprve řádně ujistit, jaký režim spouštění je nastaven a jaký je jeho princip fungování.



Zarážecí nářadí se musí používat pouze na bezpečných pracovních místech. Při používání zarážecího nářadí je nutné zaujmout stabilní postoj. Při zarážení spojovacího materiálu může dojít k narušení stability obsluhy. Z tohoto důvodu zarážecí nářadí nepoužívejte na žebříkách, židlích, lešení či na jiném nedostatečně stabilním podkladu.



Před vkládáním/vyjmutím spojovacího materiálu či jinými montážními a servisními úkony prováděnými na aku nářadí či necháváte-li aku nářadí bez dozoru a před jeho uskladněním z něj odejměte baterii (odejměte zdroj napájení).

Zarážecí nářadí držte při práci tak, aby nemohlo dojít ke zranění hlavy nebo těla při zpětném rázu v důsledku poruchy zásobování energií nebo tvrdých míst v obrobku a také k zasažení těla odraženým hřebíkem od tvrdého podloží při nezachycení hřebíku obrobkem (např. na hranách).

- ➔ Dbejte na pracovní prostředí. Hřebíky mohou při zatloukání porazit slabé obrobky nebo při práci v rozích a na hranách mohou sklouznout a při tom ohrozit osoby.
- ➔ Při práci se zarážecím nářadím dbejte na vlastní bezpečnost a bezpečnost okolostojících osob, např. aby nemohlo dojít k nastřelení hřebíku do končetiny při nezachycení obrobkem např. na hranách.
- ➔ Na nářadí nesmějí být prováděny žádné provizorní opravy nevhodným nářadím či použitím neoriginálních náhradních dílů výrobce, či nářadí nesmí být nijak jinak upravováno pro jiný účel použití.



Přístroj za chodu vytváří elektromagnetické pole, které může negativně ovlivnit fungování aktivních či pasivních lékařských implantátů (kardiostimulátorů) a ohrozit

Poznámka k tabulce 4:

Význam ostatních piktogramů shodných s piktogramy uvedenými na aku nářadí a značení je uveden v tabulce 2.

XIV. Údržba a čištění

- Aku nářadí po dobu své životnosti nevyžaduje žádnou speciální údržbu. Pravidelně kontrolujte a čistěte větrací otvory motoru z důvodu chlazení, jinak může dojít k přehřátí motoru. K čištění lze použít štěteček.
- K čištění plastového krytu nářadí nepoužívejte organická rozpouštědla (např. aceton), došlo by k jeho poškození. K čištění plastového krytu lze použít vlhkou textilií, zamezte však vniknutí vody do nářadí.
- Pro opravu přístroje musí být z bezpečnostních důvodů použity originální díly výrobce.
- V případě potřeby záruční opravy výrobku se obraťte na obchodníka, u kterého jste výrobek zakoupili a který zajistí opravu v autorizovaném servisu značky Extol®. Pro pozáruční opravu se obraťte přímo na autorizovaný servis značky Extol® (servisní místa naleznete na webových stránkách v úvodu návodu).

XV. Skladování

- Očištěné aku nářadí skladujte na bezpečném suchém místě mimo dosah dětí a chraňte jej před přímým slunečním zářením, sálavými zdroji tepla, před mrazem, vysokou vlhkostí a vniknutím vody. Před uskladněním aku nářadí z něj odejměte baterii.
- Baterii chraňte před deštěm, mrazem, vysokou vlhkostí, teplotami nad 50°C, před mechanickým poškozením (např. pádem) a nikdy ji neotvírejte a nespalujte. Před uskladněním aku nářadí z něj odejměte baterii a plně ji nabijte. Baterii skladujte plně nabitou a odejmutou z nářadí a z důvodu udržení co nejdélejší životnosti ji po několika měsících (nejdéle po šesti měsících) plně nabijte.
- Kontakty baterie chraňte před znečištěním, deformací či jiným poškozením a zamezte vodivému přemostění kontaktů baterie přelepením konektorů např. lepící páskou, aby nedošlo ke zkratování baterie, v jehož důsledku může dojít k požáru či výbuchu.
- Zajistěte, aby si s baterií či aku nářadím nehrály děti.

XVI. Likvidace odpadu

- Obaly vyhodte do příslušného kontejneru na tříděný odpad.
- Nepoužitelné aku nářadí a nabíječky jsou elektrozařízení, která nesmí být vyhazována do směsného odpadu, ale podle evropské směrnice 2012/19 EU musí být odevzdány k ekologické likvidaci/recyklaci na příslušná sběrná místa elektroodpadu.



Li-ion

- Před odevzdáním aku nářadí k likvidaci musí být z přístroje odejmuta baterie, která rovněž nesmí být vyhozena do směsného odpadu, ale je nutné ji odevzdat k ekologické likvidaci do zpětného sběru baterií odděleně. Informace o sběrných místech obdržíte u prodávajícího nebo na místním obecním úřadě.

XVII. Záruční lhůta a podmínky

- Požádá-li o to kupující, je prodávající povinen mu poskytnout práva z vadného plnění v písemné formě.

ZÁRUČNÍ A POZÁRUČNÍ SERVIS

Pro uplatnění práva na záruční opravu zboží se obraťte na obchodníka, u kterého jste zboží zakoupili.

Pro pozáruční opravu se můžete také obrátit na náš autorizovaný servis.

Nejbližší servisní místa naleznete na www.extol.cz.

V případě dotazů Vám poradíme na servisní lince **222 745 130**.

ES Prohlášení o shodě

Předmět prohlášení-model, identifikace výrobku:

Extol® Premium 8891860

Hřebíkovačka/sponkovačka s baterií a nabíječkou

Extol® Premium 8891861

Hřebíkovačka/sponkovačka bez baterie a nabíječky

Výrobce Madal Bal a.s. • Bartošova 40/3, CZ-760 01 Zlín • IČO: 49433717

prohlašuje,

že výše popsaný předmět prohlášení je ve shodě s příslušnými harmonizačními právními předpisy Evropské unie: 2006/42 ES; (EU) 2011/65; (EU) 2014/30;

Toto prohlášení se vydává na výhradní odpovědnost výrobce.

Harmonizované normy (včetně jejich pozměňujících příloh, pokud existují), které byly použity k posouzení shody a na jejichž základě se shoda prohlašuje:

EN 60745-1:2009; EN 60745-2-16:2010; EN 55014-1:2006 do 28.4.2020/ poté dle EN 55014-1:2017; EN 55014-2:2015; EN 50581:2012

Kompletaci technické dokumentace 2006/42 ES provedl Martin Šenkýř. Technická dokumentace (2006/42 ES) je k dispozici na adrese společnosti Madal Bal, a.s.

Místo a datum vydání ES prohlášení o shodě: 04.06.2018

Jménem společnosti Madal Bal, a.s.:

Martin Šenkýř
člen představenstva společnosti

Úvod

Vážený zákazník,

ďakujeme za dôveru, ktorú ste prejavili značke Extol® kúpou tohto výrobku.

Výrobok bol podrobený testom spoľahlivosti, bezpečnosti a kvality predpísaným normami a predpismi Európskej únie.

S akýmikoľvek otázkami sa obráťte na naše zákaznícke a poradenské centrum:

www.extol.sk

Fax: +421 2 212 920 91 Tel.: +421 2 212 920 70

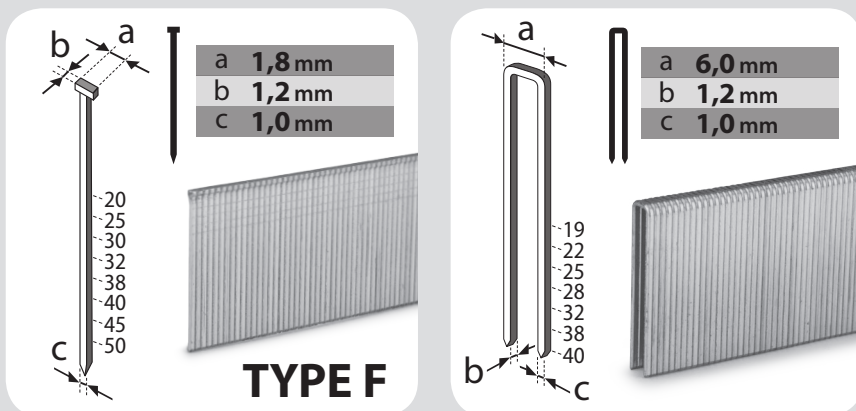
Distribútor pre Slovenskú republiku: Madal Bal s.r.o., Pod gaštanmi 4F, 821 07 Bratislava

Výrobca: Madal Bal a. s., Průmyslová zóna Příluky 244, 76001 Zlín, Česká republika

Dátum vydania: 28. 2. 2020

I. Charakteristika a účel použitia

- ✓ Aku klincovačka/sponkovačka **Extol® Premium SHARE 20 V** je určená na spojovanie drevených a drevu podobných materiálov, ďalej na pripevňovanie textílií, fólií, plachiet, igelitu, kože, lepenky, dekoračných a izolačných materiálov a pod. na drevený podklad alebo drevu podobný materiál s použitím klincov typu F a spôn so špecifikáciou uvedenou na nasledujúcom obrázku a v technickej špecifikácii. Klincovačka/sponkovačka nie je určená na pripevňovanie elektrických káblov.



Batéria je vybavená ochranou proti úplnému vybitiu, ktoré ju poškodzuje.

- ✓ Aku klincovačku/sponkovačku je možné kúpiť ako doplnok k sortimentu ručného aku náradia batériového programu **SHARE 20 V** napájaného rovnakým typom Li-ion batérie.

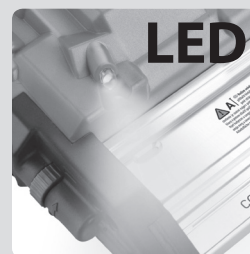
ONE-BATTERY SYSTEM
SHARE 20V

- ✓ Variant aku klincovačky/sponkovačky **SHARE 20 V Extol® Premium** s objednávacím číslom **8891860** sa dodáva s **Li-ion batériou Extol® Premium 8891881** s kapacitou **2 000 mAh** a **nabíjačkou Extol® Premium 8891893** s nabíjacím prúdom **2,4 A**.
- ✓ Variant aku klincovačky/sponkovačky **SHARE 20 V Extol® Premium** s objednávacím číslom **8891861** sa dodáva bez batérie a nabíjačky za nižšiu predajnú cenu pre prípad, keď má používateľ batériu a nabíjačku už kúpenú s iným aku náradím z **aku programu SHARE 20 V** zahrňujúceho aku náradie napájané rovnakým typom batérie s kapacitou **1 500 mAh, 2 000 mAh alebo 4 000 mAh** podľa požiadavky na čas prevádzky, pričom tieto batérie je možné nabíjať nabíjačkou s nabíjacím prúdom **4 A; 2,4 A alebo 1,6 A** podľa vašej požiadavky na rýchlosť nabíjania (pozn.: rýchlonabíjačku **Extol® Premium 8891892** s nabíjacím prúdom **4 A** nie je možné použiť na nabíjanie batérie s kapacitou **1 500 mAh** kvôli vysokému nabíjaciemu prúdu).

BATÉRIE A NABÍJAČKY AKU PROGRAMU SHARE 20 V NA ZAKÚPENIE V PRÍPADE POTREBY

Batéria SHARE 20 V	Označenie modelu (Objednávacie číslo)	Nabíjačky SHARE 20 V	Označenie modelu (Objednávacie číslo)
Batéria 4 000 mAh	Extol® 8891882	4 A nabíjačka	Extol® 8891892
Batéria 2000 mAh	Extol® 8891881	2,4 A nabíjačka	Extol® 8891893
Batéria 1500 mAh	Extol® 8891880	1,6 A nabíjačka	Extol® 8891891

Tabuľka 1



- ✓ **LED signalizácia nasledujúcich porúch:**
 - Zaseknutie klinca/spony
 - Vybitie batérie
 - Vysoká teplota náradia
 - Prázdny zásobník (spotrebované klince/spony)

- ✓ Obojstranné LED osvetlenie pracovného miesta



- ✓ Jednorazový či kontinuálny (priebežný) režim nastreľovania v závislosti od potrebného množstva nastreľovania spojovacieho materiálu.



Regulácia sily úderu (hĺbky nastrelenia)



Batéria je vybavená ochranou proti úplnému vybitiu, ktoré ju poškodzuje.

- ✓ Neprítomnosť napájacieho kábla poskytuje slobodu pohybu a zvyšuje komfort pri práci.

II. Technická špecifikácia

Označenie modelu (objednávacie číslo)	8891860 1× Li-ion batéria 20 V 2 000 mAh (8891881) 1× nabíjačka 2,4 A (8891893) 8891861 (bez batérie a nabíjačky)
Menovité napájacie napätie ako náradia	18 V DC (svorkové napätie batérie bez zaťaženia: 20 V DC)
Použiteľné kince Typ; výška × šírka × hrúbka	F; 20 – 50 mm × 1,2 mm × 1,0 mm
Použiteľné spony Rozpätie × výška × šírka × hrúbka	6,0 mm × 19 – 40 mm × 1,2 mm × 1,0 mm
Max. dĺžka klinec/spôn do mäkkých materiálov	50 mm
Max. dĺžka klinec/spôn do tvrdých materiálov	30 mm
Priemerná/max. frekvencia nastreľovania	60/100 min ⁻¹
Čas prevádzky na plne nabitú batériu s kapacitou 4 Ah *)	1 hod.
Kapacita zásobníka klinec/spôn	100 kusov
Hladina akustického tlaku L _{pa}	79,9 dB(A), neistota K = ± 3 dB(A)
Hladina akustického výkonu L _{wa}	90,9 dB(A), neistota K = ± 3 dB(A)
Celková hodnota vibrácií (súčet troch osí)	2,5 m/s ² , neistota K = ± 1,5 m/s ²
Hmotnosť ako náradia s batériou 2 000 mAh	3,0 kg
Hmotnosť ako náradia s batériou 4 000 mAh	3,3 kg
Krytie	IPX0
FUNKCIE	
Jednorazové/kontinuálne nastreľovanie	ÁNO
Regulácia sily úderu (hlbky nastrelenia)	ÁNO
LED signalizácia porúch	ÁNO
	LED signalizácia zaseknutia klinca/spony
	LED signalizácia vybitie batérie
	LED signalizácia vysokej teploty
	LED signalizácia prázdneho zásobníka

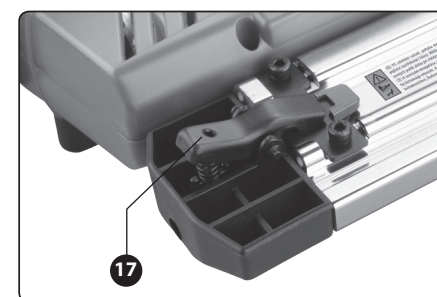
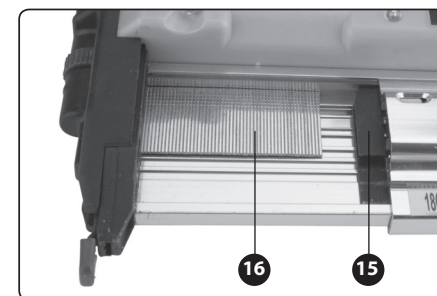
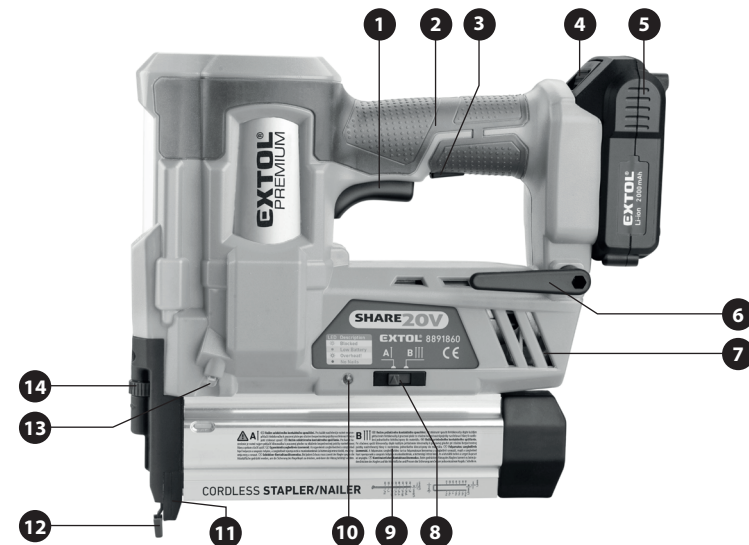
*) Pri vystrelaní 3,5 zásobníka (1 zásobník klinec s dĺžkou 3 cm, potom s dĺžkou 5 cm; potom 1 zásobník spôn s dĺžkou 3 cm a pol zásobníka spôn s dĺžkou 5 cm) dôjde k poklesu napätia batérie v priemere o 1,5 LED kontrolky na batérii s kapacitou 4 000 mAh. Význam má aj použitie tohto typu náradia s batériou s kapacitou 2 000 mAh.

• Deklarovaná súhrnná hodnota vibrácií a deklarovaná hodnota emisie hluku sa zmerala v súlade so štandardnou skúšobnou metódou a smie sa použiť na porovnanie jedného náradia s iným. Deklarovaná súhrnná hodnota vibrácií a deklarovaná hodnota emisie hluku sa smie takisto použiť na predbežné stanovenie expozície.

! VÝSTRAHA

- Emisia vibrácií a hluku počas skutočného používania náradia sa môže líšiť od deklarováných hodnôt v závislosti od spôsobu, akým sa náradie používa, najmä aký druh obrobku sa opracováva.
- Je nutné určiť bezpečnostné merania na ochranu obsluhujúcej osoby, ktoré sú založené na zhodnotení expozície v skutočných podmienkach používania (počítať so všetkými časťami pracovného cyklu, ako je čas, keď je náradie vypnuté a keď beží naprázdno, okrem času spustenia).

III. Súčasti a ovládacie prvky



Obr. 1

Obr. 1, pozícia – opis

- 1) Spúšť
- 2) Rukoväť
- 3) Spínač LED nasvietenia pracovného miesta
- 4) Tlačidlo na odistenie batérie
- 5) Batéria
- 6) Háčik na zavesenie klincovačky za opasok
- 7) Vetracie otvory motora
- 8) Prepínač režimu nastreľovania (jednorazové/kontinuálne)
- 9) Pojazdny kryt zásobníka
- 10) LED signalizácia porúch
- 11) Nastreľovacia hlava
- 12) Stlačiteľná bezpečnostná poisťka proti neúmyselnej prevádzke
- 13) LED diódy na osvetlenie pracovného miesta
- 14) Otočné koliesko regulácie sily úderu
- 15) Posuvník klinec/spôn
- 16) Pás klinec vloženy v zásobníku
- 17) Uvoľňovacie tlačidlo krytu zásobníka

⚠ VÝSTRAHA

- Pred prípravou aku náradia na použitie a jeho použitím si prečítajte celý návod na použitie a ponechajte ho priložený pri výrobku, aby sa s ním obsluha mohla oboznámiť. Pokiaľ výrobok komukolvek požičiavate alebo ho predávate, priložte k nemu aj tento návod na použitie. Zamedzte poškodeniu tohto návodu. Výrobca nenesie zodpovednosť za škody či zranenia vzniknuté používaním prístroja, ktoré je v rozpore s týmto návodom. Pred použitím prístroja sa oboznámte so všetkými jeho ovládacími prvkami a súčasťami a tiež so spôsobom vypnutia prístroja, aby ste ho mohli ihneď vypnúť v prípade nebezpečnej situácie. Pred použitím skontrolujte pevné upevnenie všetkých súčastí a skontrolujte, či nejaká časť prístroja, ako napr. bezpečnostné ochranné prvky nie sú poškodené, či zle nainštalované alebo či nechýbajú na svojom mieste. Toto platí aj pre nabíjačku a jej napájací kábel. Ak je nabíjačka alebo jej napájací kábel poškodený (vrátane jeho izolácie), nepoužívajte ju a zaistíte jej náhradu za bezchybnú originálnu nabíjačku od výrobcu.

IV. Nabitie batérie

- Na overenie úrovne nabitia batérie stlačte tlačidlo na batérii a podľa počtu svietiacich diód a predpokladaného času prevádzky aku náradia batériu v prípade potreby dobite. Ak je batéria plne nabitá, svietia všetky LED diódy. Batériu je možné nabiť z akejkoľvek úrovne nabitia bez toho, aby sa tým znižovala jej kapacita.

⚠ UPOZORNENIE

- Batériu nabíjajte v rozmedzí okolitej teploty 10 °C – 40 °C.

a) Batériu najprv zasuňte do drážok dodávanej nabíjačky.

b) Pred pripojením nabíjačky k zdroju el. prúdu skontrolujte, či napätie v zásuvke zodpovedá rozmedziu 220 – 240 ~ 50 Hz a či nabíjačka nemá poškodený prírodný kábel (napr. izoláciu) či kryt alebo inú časť.

⚠ VÝSTRAHA

- Ak je nabíjačka poškodená, zaistíte jej náhradu za bezchybnú originálnu od výrobcu. Na nabíjanie batérie sa musí použiť iba originálna nabíjačka od výrobcu, inak použitie inej nabíjačky môže spôsobiť požiar či výbuch v dôsledku nevhodných nabíjacích

parametrov. Napájací kábel nabíjačky chráňte pred poškodením.

c) Nabíjačku pripojte k zdroju el. prúdu.

d) Pri nabíjačke **Extol® Premium 8891893** (model s nabíjacím prúdom 2,4 A) a **Extol® Premium 8891891 (nabíjací prúd 1,6 A)** sa proces nabíjania signalizuje zeleno blikajúcou diódou pri červeno svietiacej dióde a plné nabitie sa signalizuje iba zeleno svietiacou kontrolkou. Pri nabíjačke **Extol® Premium 8891892** (model s nabíjacím prúdom 4 A) sa proces nabíjania signalizuje iba červeno svietiacou LED kontrolkou a proces plného nabitia iba zeleno svietiacou LED kontrolkou. Úroveň nabitia akumulátora je možné sledovať podľa počtu svietiacich LED kontroliek na akumulátore, ktoré svietia pri nabíjaní akumulátora. Právo na zmenu vyššie uvedenej signalizácie procesu nabíjania a nabitia vyhradené.

⚠ VÝSTRAHA

- Nabíjačka Extol® Premium 8891892 s nabíjacím prúdom 4 A sa nesmie použiť na nabíjanie batérie Extol® 8891880 s kapacitou 1,5 Ah z dôvodu vysokého nabíjacieho prúdu.

PRIBLIŽNÉ ČASY NABÍJANIA BATÉRIÍ

Batéria 4 000 mAh (Extol®8891882)	
4 A nabíjačka Extol® 8891892	1 hod. 10 min.
2,4 A nabíjačka Extol® 8891893	1,5 hod.
1,6 A nabíjačka Extol® 8891891	2 hod. 45 min.

Batéria 2 000 mAh (Extol®8891881)	
4 A nabíjačka Extol® 8891892	40 min.
2,4 A nabíjačka Extol® 8891893	55 min.
1,6 A nabíjačka Extol® 8891891	1 hod. 20 min.

Batéria 1 500 mAh (Extol®8891880)	
4 A nabíjačka Extol® 8891892	NEPOUŽÍVAJTE
2,4 A nabíjačka Extol® 8891893	30 min.
1,6 A nabíjačka Extol® 8891891	1 hod.

Tabuľka 1

e) Po nabití najprv odpojte nabíjačku od zdroja el. prúdu a potom z drážok nabíjačky vysuňte batériu po stlačení a pridržaní tlačidla na batérii.

V. Voľba klincov a spôn podľa dĺžky spoja a charakteru materiálu

- Na dosiahnutie požadovanej kvality a výsledku práce je nevyhnutné vopred vziať do úvahy charakter (tvrdosť) a hrúbku spojovaného materiálu. Pre zamýšľaný spoj je nutné zvoliť nevyhnutnú dĺžku klinca či spony a vzhľadom na ich dĺžku a tvrdosť (charakter) použitého materiálu potom nastaviť silu úderu (pozrite ďalej).

Mäkký materiál (mäkké drevo, textilná, mäkké drevo-vláknité dosky, ako napr. OSB, plasty atď.). Je možné použiť klince a spony s dĺžkou do 5 cm. Pri správne nastavenej sile úderu sa klince/spona celkom nastrelí do materiálu.

Tvrďý materiál (tvrdé drevo, lepené preglejky, tvrdé drevovláknité dosky rovnako ako dosky MDF). Je možné použiť klince a spony s maximálnou dĺžkou do 3 cm a pri maximálne nastavenej sile úderu sa maximálne nastrelia do materiálu. Pri použití dlhšieho klinca alebo spony nedôjde k nastreleniu celej dĺžky aj pri nastavení maximálnej sily úderu.

VI. Vloženie klincov/spôn

⚠ VÝSTRAHA

- Vloženie klincov/spôn, vybratie zaseknutých klincov a spôn či iné servisné úkony vždy robte pri odobratej batérii z aku náradia.

⚠ VÝSTRAHA

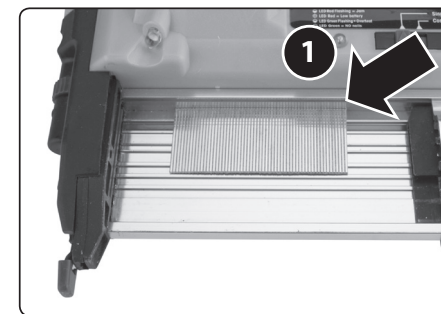
- Do klincovačky/sponkovačky vždy používajte iba určené klince typu F; prípadne spony s parametrami uvedenými v technickej špecifikácii, inak aku náradie nebude fungovať alebo nebude fungovať správne (v prípade použitia klincov typu T môže dôjsť k ich zasekávaniu).

1. Stlačte uvoľňovacie tlačidlo krytu zásobníka a pojazdový kryt zásobníka potom dostatočne odsuňte vzhľadom na šírku pásu vkladných klincov a spôn.

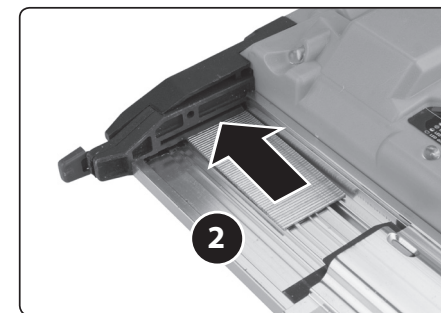
2. Pás klincov či spôn vložte do zásobníka tak, aby hlavičky pásu klincov alebo oblúk pásu spôn tesne priliehal na hornú časť zásobníka, pozrite obrázok obr. 2A (vloženie pásu klincov) alebo obr. 3A (vloženie pásu spôn).

⚠ UPOZORNENIE

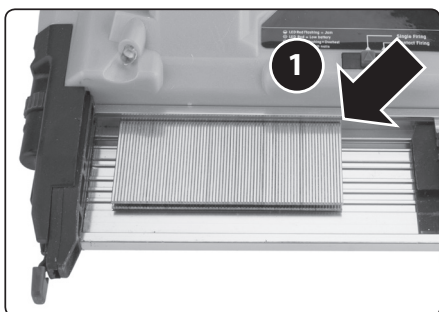
3. Potom pás klincov či spôn v maximálne možnej miere zasuňte do plastovej časti, inak bude dochádzať k zablokovaniu klincov alebo spôn a aku náradie nebude fungovať správne, pozrite obr. 2B alebo obr. 3B.
4. Pojazdným krytom potom zásobník opäť celkom zakryte posunutím krytu do prednej časti zásobníka, aby došlo k jeho zaisteniu, posuvník klincov a spôn (obr. 1 pozícia 15) pritom bude za prítlačku priliehať na koniec pásu klincov/spôn.



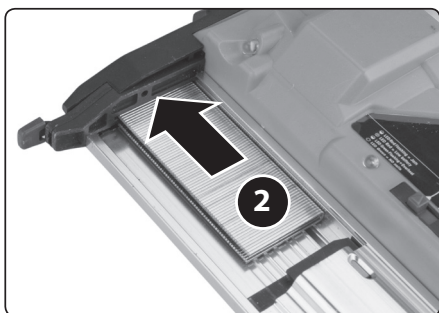
Obr. 2A, umiestnenie pásu klincov do zásobníka



Obr. 2B, zasunutie pásu klincov do plastovej časti



Obr. 3A, umiestnenie pása spôn do zásobníka

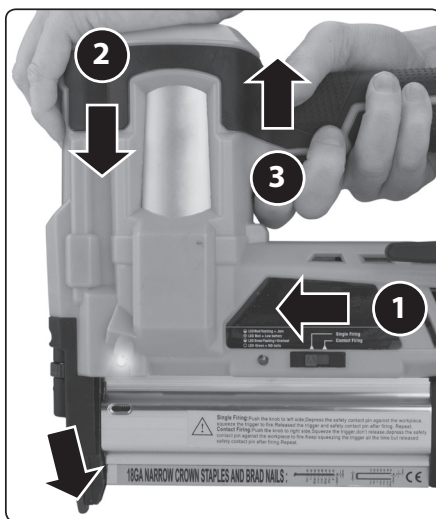


Obr. 3B, zasunutie pása spôn do plastovej časti

VII. Voľba režimu nastreľovania a nastavenia sily úderu

- Prepínač režimu nastreľovania (obr. 1, pozícia 8) prepnite do pozície „A“ alebo „B“ podľa požadovaného režimu nastreľovania, keď pozícia prepínača v polohe „A“ je pre režim jednorazového nastreľovania a v polohe „B“ pre režim kontinuálneho (priebežného) nastreľovania.

A | Režim jednorazového nastreľovania (selektívneho kontaktného spúšťania) (pozícia prepínača: A). Pre každé jednotlivé nastrelenie najprv stlačte bezpečnostnú poistku (obr. 1, pozícia 12) nastreľovacej hlavy pritlačením klincovačky na pracovnú plochu a potom stlačte spúšťač náradia (obr. 1, pozícia 1). Stlačením spúšťača náradia dôjde k nastreleniu klinca alebo spony (pozrite obr. 4).

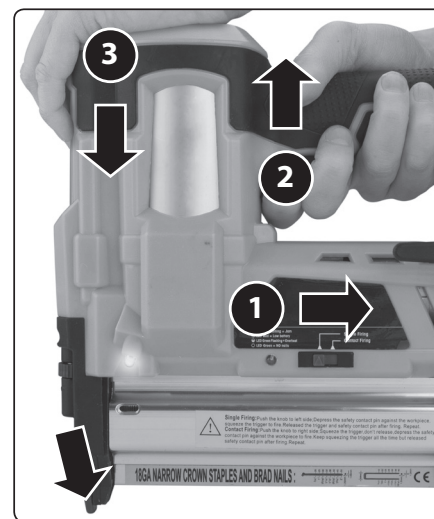


Obr. 4, režim jednorazového nastreľovania (selektívneho kontaktného spúšťania)

B | Režim kontinuálneho nastreľovania (priebežného kontaktného spúšťania) (pozícia prepínača: B). Pre režim priebežného nastreľovania najprv stlačte spúšťač (obr. 1, pozícia 1) a stlačením bezpečnostnej poistky (obr. 1, pozícia 12) nastreľovacej hlavy, t. j. pritlačením klincovačky k pracovnej ploche pri stlačenej spúšti, dôjde k nastreleniu spojovacieho materiálu. Následne klincovačku uvoľnite od povrchu pracovnej plochy (t. j. bezpečnostná poistka nebude stlačená) a klincovačku posuňte na požadované miesto pri držaní spúšťača a ďalším pritlačením nastreľovacej hlavy k obrobku dôjde k nastreleniu klinca či spony a takto je možné postupne nastreľovať jednotlivé klince či spony na požadované miesto pracovnej plochy podľa potreby.

! UPOZORNENIE

- Režim priebežného kontaktného nastreľovania neznamená, že pri jednom stlačení bezpečnostnej poistky dôjde k nastreleniu niekoľkých klinčov či spon, ale znamená, že vedením klincovačky po povrchu pracovnej plochy a každým následným pritlačením klincovačky k povrchu pracovnej plochy dôjde k nastreleniu jedného klinca či spony.



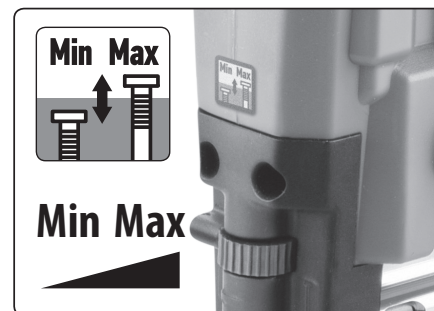
Obr. 5, režim kontinuálneho nastreľovania (priebežného kontaktného spúšťania)

! VÝSTRAHA

- Pred použitím klincovačky sa vždy z bezpečnostných dôvodov najprv uistite, aký režim nastreľovania je na klincovačke nastavený.

NASTAVENIE SILY ÚDERU

- Otáčaním regulačného kolieska (obr. 1, pozícia 14) nastavte silu úderu (obr. 6) vo vzťahu k dĺžke klinca a tvrdosti materiálu (pre bližšie informácie pozrite kapitolu V). Optimálne nastavenie sily úderu vykonajte skúšobným nastrelením do vzorky materiálu, ktorý sa bude následne používať.



Obr. 6, regulácia sily úderu

! UPOZORNENIE

- Pri stlačení spúšťača je nutné dôkladne stlačiť klincovačku k pracovnej ploche a pri nastrelení ju držať riadne stlačenú za časť podľa obr. 4 alebo obr. 5, inak nemusí byť kliniec/spona riadne nastrelená do materiálu v dôsledku straty sily úderu pri vymrštení klincovačky od pracovnej plochy.

Poznámky k prevádzke klincovačky:

- Klincovačka je vybavená LED diódou (obr. 1, pozícia 10) signalizujúcou nižšie uvedené prevádzkové poruchy.



Obr. 7

LED SIGNALIZÁCIA NASLEDUJÚCICH PORÚCH:

- Zaseknutie klinca/spony (LED dióda bliká na červeno)
- Vybitá batéria (LED dióda svieti na červeno)
- Vysoká teplota náradia (LED dióda bliká na zeleno)
- Prázdny zásobník (spotrebované klince/spony) (LED dióda svieti na zeleno)

INFORMÁCIE K BATÉRII

Batéria je vybavená ochranou proti úplnému vybitiu, ktoré ju poškodzuje. Táto ochrana sa prejavuje tak, že pri viac vybitých batérii sa chod náradia naraz zastaví aj pri stlačení prevádzkového spínača. Po uvoľnení a opätovnom stlačení prevádzkového spínača po určitom čase sa prístroj nakrátko rozbehne, ale potom sa jeho chod opäť zastaví.

VIII. Odstránenie uviaznutých spôn/klincov

⚠ VÝSTRAHA

- Pred odstránením uviaznutých klincov/spôn z aku náradia odoberte batériu.
 - Po zaseknutí klinca či spony sa nepokúšajte klincovačku prevádzkovať aj naďalej, inak by mohlo dôjsť k poškodeniu aku náradia.
1. Odsuňte kryt zásobníka a zo zásobníka vyberte všetky spony/klince.
 2. Ak je možné vybrať uviaznutý kliniec či sponu z priestoru zásobníka bez rizika poškodenia aku náradia, tak ho odstráňte napr. s použitím vhodných klieští, inak je na ich vybratie potrebné odobrať prednú časť klincovačky (obr. 8) po odskrutkovaní skrutiek.
 3. Po šetrnom odstránení uviaznutých klincov/spôn aku náradie uveďte späť do prevádzkyschopného stavu a doplňte klince a spony podľa vyššie uvedeného postupu.



Obr. 8

IX. Všeobecné bezpečnostné pokyny pre elektrické náradie

⚠ VÝSTRAHA!

Je nutné prečítať všetky bezpečnostné pokyny, návod na používanie, obrázky a predpisy dodané s týmto náradím. Nedodržanie všetkých nasledujúcich pokynov môže viesť k úrazu elektrickým prúdom, k vzniku požiaru a/alebo k vážnemu zraneniu osôb.

Všetky pokyny a návod na používanie musíte uschovať, aby bolo možné do nich neskôršie nahliadnúť.

Výrazom „elektrické náradie“ vo všetkých ďalej uvedených výstražných pokynoch je myslené elektrické náradie napájané (pohyblivým prívodom) zo siete, alebo elektrické náradie napájané z batérií (bez pohyblivého prívodu).

1) BEZPEČNOSŤ PRACOVNÉHO PROSTREDIA

- a) **Pracovisko je potrebné udržiavať v čistote a dobre osvetlené.** Neporiadok a tmavé priestory bývajú príčinou nehôd.
- b) **Nepoužívajte elektrické náradie v prostredí, kde hrozí nebezpečenstvo výbuchu, kde sa vyskytujú horľavé kvapaliny, plyny alebo prach.** V elektrickom náradí vznikajú iskry, ktoré môžu zapáliť prach alebo výpary.
- c) **Pri používaní elektrického náradia zabráňte v prístupe deťom a ďalším osobám.** Ak budete rušení, môžete stratiť kontrolu nad vykonávanou činnosťou.

2) ELEKTRICKÁ BEZPEČNOSŤ

- a) **Vidlice pohyblivého prívodu elektrického náradia musia vyhovovať sieťovej zásuvke. Vidlice sa nesmú žiadnym spôsobom upravovať. S náradím, ktoré má ochranné spojenie so zemou, sa nesmú používať žiadne zásuvkové adaptéry.** Vidlice, ktoré nie sú znehodnotené úpravami a príslušné zásuvky obmedzia nebezpečenstvo úrazu elektrickým prúdom.
- b) **Obsluha sa nesmie telom dotýkať uzemnených predmetov, ako je napr. potrubie, teleso ústredného vykurovania, sporáky a chladničky.** Nebezpečenstvo úrazu elektrickým prúdom je väčšie, ak je vaše telo spojené so zemou.

- c) **Elektrické náradie nesmiete vystavovať dážďu, vlhku alebo aby bolo mokré.** Ak sa do elektrického náradia dostane voda, zvýši sa nebezpečenstvo úrazu elektrickým prúdom.
- d) **Pohyblivý prívod sa nesmie používať na iné účely. Elektrické náradie sa nesmie nosiť alebo ťahať za prívod, ani sa NESMIE ťahom za prívod odpojovať vidlica zo zásuvky. Prívod je treba chrániť pred teplom, masťou, ostrými hranami alebo pohyblivými časťami.** Poškodené alebo zamotané prívody zvyšujú nebezpečenstvo úrazu elektrickým prúdom.
- e) **Ak elektrické náradie používate vonku, používajte predĺžovací kábel vhodný na vonkajšie použitie.** Používanie predĺžovacieho prívodu na použitie vonku obmedzuje nebezpečenstvo úrazu elektrickým prúdom.
- f) **Ak používate elektrické náradie vo vlhkých priestoroch, používajte napájanie chránené prúdovým chráničom (RCD).** Používanie RCD obmedzuje nebezpečenstvo úrazu elektrickým prúdom.
Pojem „prúdový chránič (RCD)“ môže byť nahradený pojmom „hlavný istič obvodu (GFCI)“ alebo „istič unikajúceho prúdu (ELCB)“.

3) BEZPEČNOSŤ OSÔB

- a) **Pri používaní elektrického náradia musí byť obsluha pozorná, musí sa venovať tomu, čo práve robí a musí sa sústrediť a triezo uvažovať.** Elektrické náradie sa nesmie používať, ak je obsluha unavená alebo pod vplyvom drog, alkoholu alebo liekov. *Chvilková nepozornosť pri používaní elektrického náradia môže viesť k vážnemu poraneniu osôb.*
- b) **Používať osobné ochranné pracovné prostriedky. Vždy používajte ochranu očí.** *Ochranné pomôcky ako je napr. respirátor, bezpečnostná obuv s úpravou proti šmyku, tvrdá pokrývka hlavy alebo ochrana sluchu, používané v súlade s podmienkami práce, znižujú nebezpečenstvo poranenia osôb.*
- c) **Musíte zabrániť neúmyselnému spusteniu stroja. Uistite sa, či je spínač pred zapojením vidlice do zásuvky a/alebo pri pripájaní batérovej súpravy, zdvíhaním alebo prenášaním**

náradia v polohe vypnuté. *Prenášanie náradia s prstom na spínači alebo zapájanie vidlice náradia so zapnutým spínačom môže byť príčinou nehôd.*

- d) **Skôr ako náradie zapnete, odstráňte všetky nastavovacie nástroje alebo kľúče.** *Nastavovací nástroj alebo kľúč, ktorý necháte pripevnený k otáčajúcej sa časti elektrického náradia, môže byť príčinou poranenia osôb.*
- e) **Obsluha musí pracovať len tam, kde bezpečne dosiahne. Obsluha musí vždy udržiavať stabilný postoj a rovnováhu.** *To umožní lepšiu kontrolu nad elektrickým náradím v nepredvídateľných situáciách.*
- f) **Vhodne sa obliekajte. Nepoužívajte voľné odevy ani šperky.** *Obsluha musí dbať na to, aby mala clasy a odev dostatočne ďaleko od pohyblivých častí. Voľné odevy, šperky a dlhé vlasy môžu zachytiť pohybujúce sa časti.*
- g) **Ak sú k dispozícii prostriedky na pripojenie zariadenia na odsávanie a zachytávanie prachu, zaistíte, aby také zariadenia boli pripojené a správne používané.** *Používanie týchto zariadení môže obmedziť nebezpečenstvo spôsobené vznikajúcim prachom.*
- h) **Obsluha nesmie dopustiť, aby sa z dôvodu rutiny, ktorá vychádza z častého používania náradia, stala samolúboú a začala ignorovať zásady bezpečnosti náradia.** *Neopatrná činnosť môže v zlomku sekundy spôsobiť závažné poranenie.*

4) POUŽÍVANIE A ÚDRŽBA ELEKTRICKÉHO NÁRADIA

- a) **Elektrické náradie sa nesmie preťažovať.** **Používajte správne elektrické náradie, ktoré je určené na vykonávanú prácu.** *Správne elektrické náradie bude lepšie a bezpečnejšie vykonávať prácu, na ktorú bolo skonštruované.*
- b) **Nepoužívajte elektrické náradie, ktoré nejde zapnúť a vypnúť spínačom.** *Každé elektrické náradie, ktoré nejde ovládať spínačom, je nebezpečné a musí byť opravené.*
- c) **Pred akýmkoľvek nastavením, výmenou príslušenstva alebo pred uskladnením elektrického náradia je treba vytiahnuť vidlicu zo sieťovej zásuvky a/alebo odobrať batérovú súpravu z elektrického náradia, ak**

je odnematelná. Tieto preventívne bezpečnostné opatrenia obmedzujú nebezpečenstvo náhodného spustenia elektrického náradia.

- d) Nepoužívané elektrické náradie uskladňujte mimo dosahu detí a nedovoľte osobám, ktoré neboli zoznamované s elektrickým náradím alebo s týmito pokynmi, aby náradie používali. Elektrické náradie je v rukách neskúsených užívateľov nebezpečné.
 - e) Elektrické náradie a príslušenstvo je nutné dodržiavať. Kontrolujte nastavenie pohyblivých častí a ich pohyblivosť, zameriavajte sa na praskliny, zlomené súčasti a akékoľvek ďalšie okolnosti, ktoré by mohli ohroziť funkčnosť elektrického náradia. Ak je náradie poškodené, pred ďalším použitím zaistite jeho opravu. Mnoho nehôd je spôsobených nedostatočnou údržbou elektrického náradia.
 - f) Rezacie nástroje je treba udržiavať ostré a čisté. Správne udržiavané a nabrúsené rezacie nástroje sa zachytia alebo zablokujú o materiál s oveľa menšou pravdepodobnosťou a práca s nimi sa ľahšie kontroluje.
 - g) Elektrické náradie, príslušenstvo, pracovné nástroje atď. používajte v súlade s týmito pokynmi, takým spôsobom, aký je predpísaný pre konkrétne elektrické náradie, a to s ohľadom na dané podmienky práce a druh vykonávanej práce. Používanie elektrického náradia na vykonávanie iných činností, než tých pre ktoré bolo určené, môže viesť k nebezpečným situáciám.
 - h) Rukoväte a povrchy na uchopenie je treba udržiavať suché, čisté a bez mastnoty. Šmyklavé rukoväte a povrchy na uchopenie neumožňujú v neočakávaných situáciách bezpečné držanie a kontrolu náradia.
- 5) POUŽÍVANIE A ÚDRŽBA BATÉRIOVÉHO NÁRADIA
- a) Náradie nabíjajte iba nabíjačkou, ktorá je určená výrobcem. Nabíjacie zariadenie, ktoré môže byť vhodné pre jeden typ batérovej súpravy, môže byť pri použití s inou batérovou súpravou príčinou vzniku požiaru.
 - b) Náradie používajte iba s batérovou súpravou, ktorá je výslovne určená pre dané

náradie. Používanie akýchkoľvek iných batérových súprav môže byť príčinou vzniku úrazu alebo požiaru.

- c) Pokiaľ sa batérová súprava práve nepoužíva, chráňte ju pred stykom s inými kovovými predmetmi ako sú kancelárske sponky, mince, kľúče, klince, skrutky, alebo iné malé kovové predmety, ktoré môžu spôsobiť spojenie jedného kontaktu batérie s druhým. Skratovanie kontaktov batérie môže spôsobiť popáleniny alebo požiar.
 - d) Pri nesprávnom používaní môžu z batérie unikať tekutiny; vyvarujte sa kontaktu s nimi. Ak dôjde k náhodnému styku s týmito tekutinami, opláchnite postihnuté miesta vodou. Ak sa tekutina dostane do oka, vyhľadajte lekársku pomoc. Tekutiny unikajúce z batérie môžu spôsobiť zápaly alebo popáleniny.
 - e) Batérová súprava alebo náradie, ktoré je poškodené alebo prestavané, sa nesmie používať. Poškodené alebo upravené akumulátory sa môžu chovať nepredvídateľne, a môžu tak spôsobiť oheň, výbuch alebo nebezpečenstvo úrazu.
 - f) Batérové súpravy alebo náradie sa nesmie vystavovať ohňu alebo nadmernej teplote. Vystavenie ohňu alebo teplote vyššej ako 130°C môže spôsobiť výbuch.
 - G) Dodržujte všetky pokyny pre nabíjanie a nenabíjajte batérovú súpravu alebo náradie mimo tepelný rozsah, ktorý je uvedený v návode na používanie. Nesprávne nabíjanie alebo nabíjanie pri teplotách, ktoré sú mimo uvedený rozsah, môže spôsobiť poškodenie batérie a zvýšiť riziko požiaru.
- 6) SERVIS
- a) Opravy vášho batérového náradia zverte kvalifikovanej osobe, ktorá bude používať identické náhradné diely. Tak bude zaistená rovnaká úroveň bezpečnosti náradia, aká bola pred jeho opravou.
 - b) Poškodené batérové súpravy sa nesmú nikdy opravovať. Oprava batérových súprav by mala byť vykonaná iba u výrobcu alebo v autorizovanom servise.

X. Bezpečnostné pokyny pre zarážacie náradie

- Vždy je potrebné predpokladať, že náradie obsahuje spojovací materiál. Neopatrná manipulácia so zarážacím náradím môže mať za následok neočakávané vystrelenie spojovacieho materiálu a poranenie obsluhy.
- Náradím sa nesmie mieriť na seba ani na nikoho v okolí. Neočakávaným spustením vystrelí spojovací materiál, ktorý spôsobuje zranenie.
- Náradie sa nesmie spustiť, ak nie je pevne umiestnené na obrobku. Ak náradie nie je v kontakte s obrobkom, spojovací materiál sa môže odchyliť od cieľa.
- Ak sa spojovací materiál zasekne v náradí, náradie sa musí odpojiť od napájacieho zdroja. Ak je zarážacie náradie pripojené k zdroju, môže sa v priebehu odstraňovania zaseknutého spojovacieho materiálu náhodne spustiť.
- Pri odstraňovaní zaseknutého spojovacieho materiálu je potrebné byť opatrný. Mechanizmus môže byť pod tlakom a pri uvoľňovaní zaseknutého materiálu môže spojovací materiál prudko vystreliť.
- Toto zarážacie náradie sa nepoužíva na upevňovanie elektrických káblov. Nie je konštruované na inštalácie elektrických káblov a môže poškodiť izoláciu elektrických káblov, a tým spôsobiť úraz elektrickým prúdom alebo nebezpečenstvo požiaru.
- Zarážacie náradie držte za úchopové izolované povrchy. Spojovací materiál môže poškodiť izoláciu skrytého elektrického kábla v obrobku, ktorý je pod napätím v obrobku, čo môže spôsobiť, že sa neizolované kovové časti elektromechanického náradia stanú „živými“ a následne to môže viesť k úrazu používateľa elektrickým prúdom.

Pri zdvíhaní náradia, pohybu medzi pracovnými oblasťami, zmene pracovných polôh alebo pri chôdzi nenechávajte svoj prst na poistke nastreľovacej hlavy, pretože prst spočívajúci na spúšťači by mohol viesť k neúmyselnej prevádzke aku náradia.



A ↔ B ||| Toto náradie má prevádzkový režim buď selektívneho kontaktného spúšťania, alebo priebežného kontaktného spúšťania podľa polohy voliča režimu spúšťania. Pred použitím zarážacieho náradia je potrebné sa najprv riadne uistiť, aký režim spúšťania je nastavený a aký je jeho princíp fungovania.



Zarážacie náradie sa musí používať iba na bezpečných pracovných miestach. Pri používaní zarážacieho náradia je nutné zaujať stabilný postoj. Pri zarážaní spojovacieho materiálu môže dôjsť k narušeniu stability obsluhy. Z tohto dôvodu zarážacie náradie nepoužívajte na rebričkoch, stoličkách, lešení alebo na inom nedostatočne stabilnom podklade.



Pred vkladáním/vybratím spojovacieho materiálu či inými montážnymi a servisnými úkonmi vykonávanými na aku náradí alebo ak nechávate aku náradie bez dozoru a pred jeho uskladnením z neho odoberete batériu (odoberete zdroj napájania).

Zarážacie náradie držte pri práci tak, aby nemohlo dôjsť k zraneniu hlavy alebo tela pri spätnom ráze v dôsledku poruchy zásobovania energiou alebo tvrdých miest v obrobku a tiež k zasiahnutiu tela odrazeným klincom od tvrdého podložia pri nezachytení klinca obrobkom (napr. na hranách).

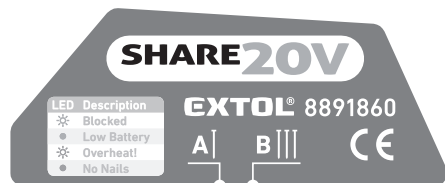
- ➔ Dbajte na pracovné prostredie. Klince môžu pri zatĺkaní preraziť slabé obrobky alebo pri práci v rohoch a na hranách môžu sklznúť a pri tom ohroziť osoby.
- ➔ Pri práci so zarážacím náradím dbajte na vlastnú bezpečnosť a bezpečnosť okolostojacích osôb, napr. aby nemohlo dôjsť k nastreleniu klinca do končatiny pri nezachytení obrobkom napr. na hranách.
- ➔ Na náradí sa nesmú vykonávať žiadne provizórne opravy nevhodným náradím či použitím neoriginálnych náhradných dielov výrobcu, alebo náradie sa nesmie nijako inak upravovať na iný účel použitia.



Prístroj za chodu vytvára elektromagnetické pole, ktoré môže negatívne ovplyvniť fungovanie aktívnych či pasívnych lekárskeho implantátov (kardiostimulátorov)

a ohroziť život používateľa. Pred používaním tohto náradia sa informujte u lekára alebo výrobcu implantátu, či môžete s týmto prístrojom pracovať.

XI. Bezpečnostné pokyny (výstrahy) pre záračacie náradie vo forme piktogramov uvedených na záračacom náradí



⚠ Pri zdvíhaní náradia, pohybe medzi pracovnými oblasťami, zmene pracovných polôh alebo pri chôdzi nenechajte svoj prst na bezpečnostnej spojkovej páke. Akáto je záručná lehota výroby. ⚠ Pri zdvíhaní náradia, pohybe medzi pracovnými oblasťami, zmene pracovných polôh alebo pri chôdzi nenechajte svoj prst na bezpečnostnej spojkovej páke. Akáto je záručná lehota výroby. ⚠ A zariadenie musí byť správne nainštalované a musí byť korigované každým z nich na tabuľke a zariadení. ⚠ Na batériu nevystavujte priamemu slnečnému žiareniu a teplote nad 50 °C. © 2019 Madal Bal a.s. Průmyslová zóna Příluky 244 • CZ-760 01 Zlín

	Pred použitím aku náradia si prečítajte návod na používanie a je nevyhnutné porozumieť označeniu na aku náradí. Pri nedodržaní upozornení by mohlo dôjsť k vážnemu zraneniu.
	Náradie chráňte pred dažďom a vniknutím vody.
	Zaráčacie náradie sa musí používať iba na bezpečných pracovných miestach. Pri používaní záračacieho náradia je nutné zaujať stabilný postoj. Pri zarážaní spojovacieho materiálu môže dôjsť k narušeniu stability obsluhy. Z tohto dôvodu záračacie náradie nepoužívajte na rebríkoch, stoličkách, lešení alebo na inom nedostatočne stabilnom podklade.

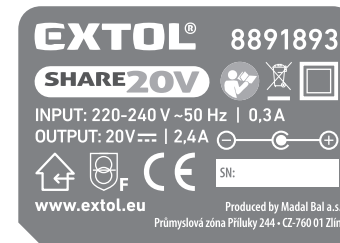
	Obsluha a ďalšie osoby v pracovnej oblasti musia mať nasadené certifikované chrániče sluchu s dostatočnou úrovňou ochrany.
	Obsluha a ďalšie osoby v pracovnej oblasti musia mať nasadenú certifikovanú nárazuvzdornú ochranu zraku s postrannými krytmi.
	Pri zdvíhaní náradia, pohybe medzi pracovnými oblasťami, zmene pracovných polôh alebo pri chôdzi nenechajte svoj prst na spojkovej páke, pretože prst spočívajúci na spojkovej páke môže viesť k neúmyselnej prevádzke. Toto náradie má prevádzkový režim buď selektívneho kontaktného spúšťania, alebo priebežného kontaktného spúšťania podľa polohy voliča režimu spúšťania. Pred použitím záračacieho náradia je potrebné sa najprv riadne uistiť, aký režim spúšťania je nastavený a aký je jeho princíp fungovania.
	Pred vkladáním/vybratím spojovacieho materiálu alebo inými montážnymi a servisnými úkonmi vykonávanými na aku náradí alebo ak necháte aku náradie bez dozoru a pred jeho uskladnením z neho odoberte batériu (odoberte zdroj napájania).
	Zodpovedá príslušným harmonizačným právnym predpisom EÚ.
	Elektrozariadenie nevyhadzujte do zmesového odpadu, pozrite ďalej odsek likvidácie odpadu.
	Rok výroby a sériové číslo (SN): Na štítku náradia je uvedený rok výroby náradia a sériové výrobné číslo výrobku.

Tabuľka 2

XII. Bezpečnostné pokyny pre nabíjačku

- Pred nabíjaním si prečítajte návod na používanie.
- Nabíjačka je určená iba na nabíjanie vo vnútorných priestoroch. Je nutné ju chrániť pred dažďom, vysokou vlhkosťou a teplotami nad 40 °C.
- Zamedzte používaniu nabíjačky osobám (vrátane detí), ktorým fyzická, zmyslová alebo mentálna neschopnosť či nedostatok skúseností a znalostí zabraňuje v bezpečnom používaní spotrebiča bez dozoru alebo poučenia. Deti sa so spotrebičom nesmú hrať. Všeobecne sa neberie do úvahy používanie nabíjačky veľmi malými deťmi (vek 0 – 3 roky vrátane) a používanie mladšími deťmi bez dozoru (vek nad 3 roky a menej ako 8 rokov). Pripúšťa sa, že ťažko hendikepovaní ľudia môžu mať potreby mimo úrovne stanovenej touto normou (EN 60335).
- Pri nabíjaní zaistite vetranie, pretože pri nabíjaní môže dôjsť k úniku pár, ak je akumulátor poškodený v dôsledku zlého zaobchádzania.
- Akumulátor nabíjajte v rozmedzí teplôt 10 °C až 40 °C.
- Nabíjačku vrátane jej prírodného kábla chráňte pred poškodením. Nabíjacie kontakty nabíjačky chráňte pred vodivým premostením, ak je nabíjačka pod napätím, inak hrozí skrat. Vidlicu napájacieho kábla chráňte pred deformáciou alebo iným poškodením.

VÝZNAM OZNAČENIA NA ŠTÍTKU NABÍJAČKY



	Nabíjačku chráňte pred dažďom, vysokou vlhkosťou a vniknutím vody. Používajte v miestnosti.
	Zariadenie triedy ochrany II.
	Bezpečnostný ochranný transformátor bezpečný pri poruche.

	Zásuvka (konektor) určený na dobíjanie jednosmerným prúdom.
220 – 240 V ~50 Hz	Napájacie napätie a frekvencia.
20V ~ 2,4 A	Výstupné (nabíjacie) napätie a prúd.

Tabuľka 3

Poznámka k tabuľke 3:

Význam ostatných piktogramov zhodných s piktogramami uvedenými na aku náradí a označení je uvedený v tabuľke 2.

XIII. Doplnkové bezpečnostné pokyny pre batériu





- Batériu chráňte pred dažďom, mrazom, vysokou vlhkosťou, teplotami nad 50 °C, pred mechanickým poškodením (napr. pádom) a nikdy ju neotvárajte a nespálujte. Pred uskladnením aku náradia z neho odoberte batériu a plne ju nabite. Batériu skladujte plne nabitú a odobratú z náradia a z dôvodu udržania čo najdlhšej životnosti ju po niekoľkých mesiacoch (najdlhšie po šiestich mesiacoch) plne nabite.
- Kontakty batérie chráňte pred znečistením, deformáciou či iným poškodením a zamedzte vodivému premosteniu kontaktov batérie prelepením konektorov napr. lepiacou páskou, aby nedošlo ku skratovaniu batérie, v ktorého dôsledku môže dôjsť k požiaru či výbuchu.

- Zaistite, aby sa s batériou nehrali deti.

VÝZNAM OZNAČENIA NA ŠTÍTKU BATÉRIE



	Batériu nevystavujte priamemu slnečnému žiareniu a teplote nad 50 °C.
--	---

	Batériu nespálujte.
	Zamedzte kontaktu batérie s vodou a vysokou vlhkosťou.
	Batériu nevyhadzujte do zmesového odpadu, pozrite ďalej odsek likvidácie odpadu.
20V 	Svorkové napätie plne nabitých batérie bez zaťaženia.
2 000 mAh	Kapacita batérie.

Tabuľka 4

Poznámka k tabuľke 4:

Význam ostatných piktogramov zhodných s piktogramami uvedenými na aku náradia a označení je uvedený v tabuľke 2.

XIV. Údržba a čistenie

- Aku náradie počas svojej životnosti nevyžaduje žiadnu špeciálnu údržbu. Pravidelne kontrolujte a čistite ventilačné otvory motora z dôvodu chladenia, inak môže dôjsť k prehriatiu motora. Na čistenie je možné použiť štetec.
- Na čistenie plastového krytu náradia nepoužívajte organické rozpúšťadlá (napr. acetón), došlo by k jeho poškodeniu. Na čistenie plastového krytu je možné použiť vlhkú textíliu, zamedzte však vniknutiu vody do náradia.
- Na opravu prístroja sa musia z bezpečnostných dôvodov použiť originálne diely výrobcu.
- V prípade potreby záručnej opravy výrobku sa obráťte na obchodníka, u ktorého ste výrobok kúpili a ktorý zaistí opravu v autorizovanom servise značky Extol®. Pre pozáručnú opravu sa obráťte priamo na autorizovaný servis značky Extol® (servisné miesta nájdete na webových stránkach v úvode návodu).



XV. Skladovanie

- Očistené aku náradie skladujte na bezpečnom suchom mieste mimo dosahu detí a chráňte ho pred priamym slnečným žiarením, sálavými zdrojmi tepla, pred mrazom, vysokou vlhkosťou a vniknutím vody. Pred uskladnením aku náradia z neho odoberte batériu.
- Batériu chráňte pred dažďom, mrazom, vysokou vlhkosťou, teplotami nad 50 °C, pred mechanickým poškodením

(napr. pádom) a nikdy ju neotvárajte a nespálujte. Pred uskladnením aku náradia z neho odoberte batériu a plne ju nabíjate. Batériu skladujte plne nabitú a odobratú z náradia a z dôvodu udržania čo najdlhšej životnosti ju po niekoľkých mesiacoch (najdlhšie po šiestich mesiacoch) plne nabíjate.

- Kontakty batérie chráňte pred znečistením, deformáciou či iným poškodením a zamedzte vodivému premosteniu kontaktov batérie prelepením konektorov napr. lepiacou páskou, aby nedošlo ku skratovaniu batérie, v ktorého dôsledku môže dôjsť k požiaru či výbuchu.
- Zaistite, aby sa s batériou či aku náradím nehrali deti.

XVI. Likvidácia odpadu

- Obaly vyhodte do príslušného kontajnera na triedený odpad. 
- Nepoužiteľné aku náradie a nabíjačky sú elektrozariadenia, ktoré sa nesmú vyhadzovať do miešaného odpadu, ale podľa európskej smernice 2012/19 EÚ sa musia odovzdať na ekologickú likvidáciu/recykláciu na príslušné zberné miesta elektroodpadu. 
- Pred odovzdaním aku náradia na likvidáciu sa musí z prístroja odobrať batéria, ktorá sa takisto nesmie vyhadzovať do miešaného odpadu, ale je nutné ju odovzdať na ekologickú likvidáciu do spätného zberu batérií oddelene. Informácie o zberných miestach dostanete u predávajúceho alebo na miestnom obecnom úrade.

XVII. Záručná lehota a podmienky

- Ak požiadate o to kupujúci, je predávajúci povinný mu poskytnúť práva z chybného plnenia v písomnej forme.

ZÁRUČNÝ A POZÁRUČNÝ SERVIS

Pre uplatnenie práva na záručnú opravu tovaru sa obráťte na obchodníka, u ktorého ste tovar zakúpili. Pre opravu po uplynutí záruky sa tiež môžete obrátiť na náš autorizovaný servis. Najbližšie servisné miesta nájdete na www.extol.sk. V prípade, že budete potrebovať ďalšie informácie, poradíme Vám na:

Fax: +421 2 212 920 91 Tel.: +421 2 212 920 70
E-mail: servis@madalbal.sk

ES Vyhlásenie o zhode

Predmet vyhlásenia – model, identifikácia výrobku:

Extol® Premium 8891860

Klincovačka/sponkovačka s batériou a nabíjačkou

Extol® Premium 8891861

Klincovačka/sponkovačka bez batérie a nabíjačky

Výrobca Madal Bal a.s. • Bartošova 40/3 • CZ-760 01 Zlín • IČO: 49433717

vyhlasuje,

že vyššie opísaný predmet vyhlásenia je v zhode s príslušnými harmonizačnými právnymi predpismi Európskej únie:

2006/42 ES; (EÚ) 2011/65; (EÚ) 2014/30;

Toto vyhlásenie sa vydáva na výhradnú zodpovednosť výrobcu.

Harmonizované normy (vrátane ich pozmeňujúcich príloh, ak existujú), ktoré boli použité na posúdenie zhody a na ktorých základe sa zhoda vyhlasuje:

EN 60745-1:2009; EN 60745-2-16:2010; EN 55014-1:2006 do 28. 4. 2020/ potom podľa EN 55014-1:2017; EN 55014-2:2015; EN 50581:2012

Kompletizáciu technickej dokumentácie 2006/42 ES vykonal Martin Šenkýř. Technická dokumentácia (2006/42 ES) je k dispozícii na adrese spoločnosti Madal Bal, a.s.

Miesto a dátum vydania ES vyhlásenia o zhode: 4. 6. 2018

V mene spoločnosti Madal Bal, a.s.:



Martin Šenkýř
 člen predstavenstva spoločnosti

Bevezető

Tisztelt Vevő!

Köszönjük Önnek, hogy megvásárolta az Extol® márka termékét!

A terméket az idevonatkozó európai előírásoknak megfelelően megbízhatósági, biztonsági és minőségi vizsgálatoknak vetettük alá.

Kérdéseivel forduljon a vevőszolgálatunkhoz és a tanácsadó központunkhoz:

www.extol.hu Fax: (1) 297-1270 Tel: (1) 297-1277

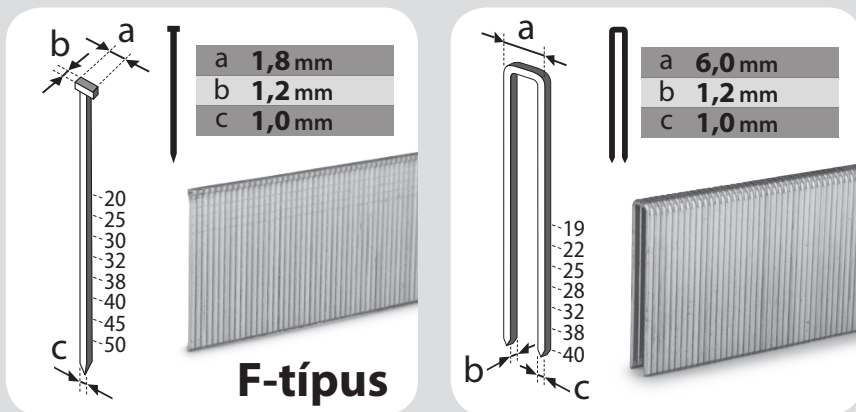
Gyártó: Madal Bal a. s., Průmyslová zóna Příluky 244, 760 01 Zlin Cseh Köztársaság

Forgalmazó: Madal Bal Kft., 1173 Budapest, Régvám köz 2. (Magyarország)

Kiadás dátuma: 2020. 2. 28

I. A készülék jellemzői és rendeltetése

- ✓ Az Extol® Premium SHARE 20 V akkumulátoros szögbelövő/ tüzőgéppel, textil, fólia, bőr, műbőr, karton, hullámpapír, dekorációs és szigetelő anyagokat lehet fa, vagy fához hasonló anyagokhoz hozzászegezni vagy hozzátűzni. A készülékben az alábbi ábra szerint méretű (F-típusú) szögeket és kapcsokat lehet használni. A szögbelövő tüzőgép elektromos vezetékek rögzítéséhez nem használható.



Az akkumulátor védve van a mélylemerülés ellen.

- ✓ Az akkus szögbelövő/tüzőgépet kiegészítő kéziszerszámként lehet megvásárolni a SHARE 20 V akkus kéziszerszám család részeként, ezeket a kéziszerszámokat egy közös, és azonos típusú Li-ion akkumulátorról lehet üzemeltetni.

ONE-BATTERY SYSTEM
SHARE 20V

- ✓ A 8891860 rendelési számú Extol® Premium SHARE 20 V szögbelövő/tüzőgéphez 2000 mAh kapacitású Extol® Premium 8891881 Li-ion akkumulátor és 2,4 A töltőáramú Extol® Premium 8891893 akkumulátortöltő tartozik.
- ✓ A 8891861 rendelési számú Extol® Premium SHARE 20 V szögbelövő/tüzőgépet akkumulátor és akkumulátortöltő nélkül szállítjuk, így kedvező áron lehet a szögbelövő/tüzőgépet megvásárolni, abban az esetben, ha a vevő a SHARE 20 V akkus program keretében már vásárolt más kéziszerszámot akkumulátorral (1500 mAh, 2000 mAh vagy 4000 mAh kapacitással) és akkumulátortöltővel. Az akkumulátorokat 4 A; 2,4 A vagy 1,6 A-es akkumulátortöltővel lehet feltölteni (különböző töltési időekkel). Az Extol® Premium 8891892 4 A-es töltőáramú gyorsöltővel nem szabad az 1500 mAh kapacitású akkumulátort tölteni (a túl nagy töltőáram miatt).

KÜLÖN MEGVÁSÁROLHATÓ AKKUMULÁTOROK ÉS AKKUMULÁTORTÖLTŐK A SHARE 20 V AKKUS PROGRAM KERETÉBEN

SHARE 20 V akkumulátor	Típuszám / rendelési szám	SHARE 20 V akkumulátortöltő	Típuszám / rendelési szám
4000 mAh akkumulátor	Extol® 8891882	4 A-es töltő	Extol® 8891892
2000 mAh akkumulátor	Extol® 8891881	2,4 A-es töltő	Extol® 8891893
1500 mAh akkumulátor	Extol® 8891880	1,6 A-es töltő	Extol® 8891891

1. táblázat



- ✓ Az üzemeltetési problémákhoz kapcsolódó LED kijelzések

- Szög/kapocs elakadása
- Akkumulátor lemerülése
- Magas hőmérséklet a készülékben
- Üres tár (elfogyott a szeg/kapocs)

- ✓ LED munkahely megvilágítás két oldalról.



- ✓ Egyszeri vagy folyamatos belövési üzemmód, a szögezés vagy tűzés számától függően.



Szabályozható belövési erő (belövési mélység).



Az akkumulátor védve van a mélylemerülés ellen.

- ✓ A vezeték hiánya garantálja a mozgási szabadságot és kényelmet a munkavégzés közben.

II. Műszaki specifikáció

Típuszám / rendelési szám	8891860 1 db Li-ion akkumulátor 20 V 2000 mAh (8891881) 1 db akkumulátortöltő 2,4 A (8891893) 8891861 (akkumulátor és akkumulátortöltő nélkül)
Akkus szerszám névleges feszültség (teljesen feltöltött akkumulátor kapocsfeszültsége,	18 V DC terhelés nélkül 20 V DC
Használható szögek	F; 20-50 mm × 1,2 mm × 1,0 mm
Használható kapcsok	6,0 mm × 19-40 mm × 1,2 mm × 1,0 mm
Max. szög/kapocs hosszúság puha anyagba	50 mm
Max. szög/kapocs hosszúság kemény anyagba	30 mm
Átlagos /maximális belövési frekvencia	60/100 1/perc
Üzemeltetési idő teljesen feltöltött akkumulátorral, 4 Ah *)	1 óra
Tárkapacitás szög/kapocs	100 darab
Akusztiikus nyomás L_{pa}	79,9 dB(A), pontatlanság $K = \pm 3$ dB(A)
Akusztiikus teljesítmény L_{wa}	90,9 dB(A), pontatlanság $K = \pm 3$ dB(A)
Rezgés (három tengely eredője)	2,5 m/s^2 , pontatlanság $K = \pm 1,5$ m/s^2
Tömeg (2000 mAh akkumulátorral)	3,0 kg
Tömeg (4000 mAh akkumulátorral)	3,3 kg
Védettség	IPX0
FUNKCIÓK	
Egyszeri/folyamatos belövés	IGEN
Szabályozható belövési erő (belövési mélység)	IGEN
Hibakijelző LED	IGEN
	Szög/kapocs elakadása
	Lemerült akkumulátor
	Magas hőmérséklet
	Üres tár

*) 3,5 tár (1 tár 3 cm hosszú szög, 1 tár 5 cm hosszú szög; 1 tár 3 cm hosszú kapocs és fél tár 5 cm hosszú kapocs) kilövése után az akkumulátoron körülbelül 1,5 LED-nek megfelelő feszültségcsökkenés következik be a 4000 mAh kapacitású akkumulátoron. A készülékben 2000 mAh kapacitású akkumulátor is használható (rövidebb üzemeltetési idővel).

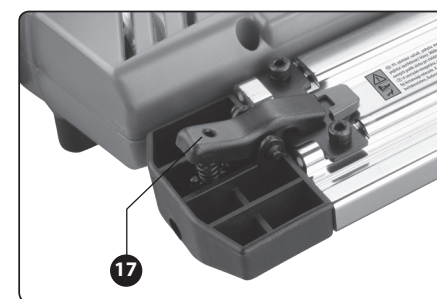
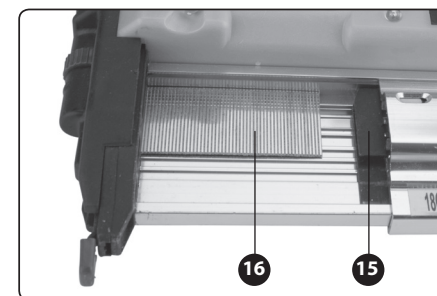
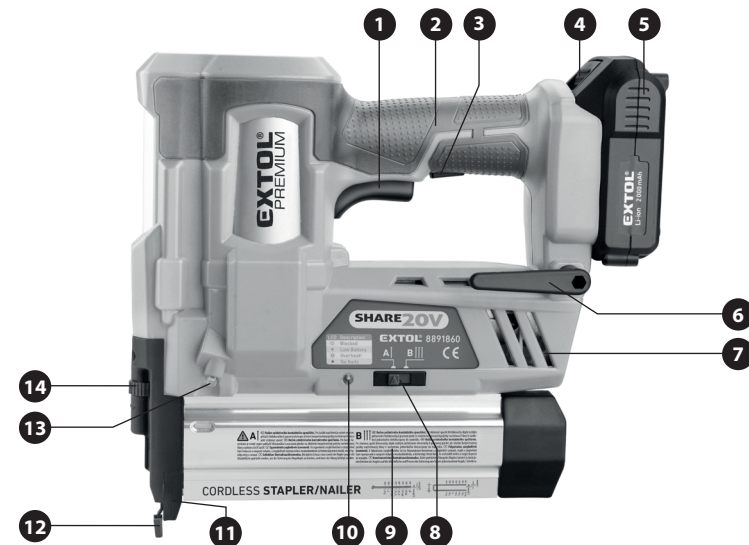
• A feltüntetett eredő rezgésérték és a deklarált zajszint szabvány szerinti módszerekkel lett megmértve, és felhasználható az adott elektromos kéziszerszám más kéziszerszámokkal való összehasonlításához. A feltüntetett rezgésértéket és a deklarált zajszintet fel lehet használni a géppel való munkavégzés okozta terhelések előzetes meghatározásához.

! VESZÉLY!

• A készülék által okozott rezgés- és zajterhelés mértéke a szerszám tényleges használata során elérheti a deklarált értékektől, és függ a készülék használati módjától, az alkalmazott betétszerszámtól és különösen a megmunkált munkadarab anyagától.

• A felhasználó személy védelme érdekében esetleg biztonsági méréseket kell végrehajtani a tényleges terhelések meghatározásához az adott feltételek között, és figyelembe kell venni azokat az időket is, amikor a készülék ki van kapcsolva, vagy amikor be van kapcsolva, de nincs használva.

III. A készülék részei és működtető elemei



1. ábra. Tételszámok és megnevezések

- 1) Ravasz
- 2) Fogantyú
- 3) Munkahely megvilágító LED kapcsoló
- 4) Akkumulátor-kioldó gomb
- 5) Akkumulátor
- 6) Akasztó az övre akasztáshoz
- 7) Motor szellőzőnyílások
- 8) Szögezési üzemmód kapcsoló (egyszeri / folyamatos)
- 9) Tár mozgó burkolat
- 10) Hibakijelző LED
- 11) Belövő fej
- 12) Benyomható biztonsági retesz a véletlen működtetés megakadályozása érdekében
- 13) Munkahely megvilágító LED dióda
- 14) Ütőerő szabályozó kerék
- 15) Szeg/kapocs adagoló
- 16) Szegszalag a tárban
- 17) Tárburkolat kioldó kar

1. ábra

⚠ FIGYELMEZTETÉS!

- Az akkus kéziszerszámok használatba vétele előtt a jelen útmutatót olvassa el, és azt a termék közelében tárolja, hogy más felhasználók is el tudják olvasni. Amennyiben a terméket eladja vagy kölcsönadja, akkor a termékkel együtt a jelen használati útmutatót is adja át. A használati útmutatót védje meg a sérülésektől. A gyártó nem vállal felelősséget a termék rendeltetésétől vagy a használati útmutatótól eltérő használata miatt bekövetkező károkért. A készülék első bekapcsolása előtt ismerkedjen meg alaposan a működtető elemek és a tartozékok használatával, a készülék gyors kikapcsolásával (veszély esetén). A használatba vétel előtt mindig ellenőrizze le a készülék és tartozékai, valamint a védő és biztonsági elemek sérülésmentességét, a készülék helyes összeszerelését. Ez az akkumulátortöltőre és a vezetékére is érvényes. Ha az akkumulátortöltő vagy a vezeték sérült (pl. a szigetelése), akkor azt ne használja (vásároljon eredeti adaptert).

IV. Az akkumulátor töltése

- Az akkumulátoron nyomja meg a töltöttség ellenőrző gombot, majd a világító diódák számától és a kéziszerszám feltételezett használati idejétől függően az akkumulátortöltte fel. Ha az akkumulátor fel van töltve, akkor az összes LED világít. Az akkumulátort bármilyen töltöttségi állapotból fel lehet tölteni, anélkül, hogy a kapacitása csökkenne.

⚠ FIGYELMEZTETÉS!

- Az akkumulátor töltése közben a környezeti hőmérséklet legyen 10 °C és 40 °C között.

- Az akkumulátort dugja a mellékelt akkumulátortöltő hornyába.
- Mielőtt az akkumulátortöltőt csatlakoztatná az elektromos hálózathoz, ellenőrizze le a hálózati feszültséget (220-240 V~, 50 Hz), illetve az akkumulátortöltő és vezetékének a sérülésmentességét.

⚠ FIGYELMEZTETÉS!

- Ha az akkumulátortöltő sérült, akkor azt ne használja (vásároljon eredeti akkumulátortöltőt a kéziszerszám gyártójától). Az akkumulátort csak eredeti akkumulátortöltőről szabad feltölteni.

Más gyártóktól származó vagy eltérő típusú töltő használata balesetet (pl. tüzet, robbanást) okozhat. Az akkumulátortöltő vezetékét védje a sérüléstől.

c) Az akkumulátortöltőt csatlakoztassa az elektromos aljzathoz.

- Az **Extol® Premium 8891893** (2,4 A-es töltőáram) és az **Extol® Premium 8891891** (1,6 A-es töltőáram) akkumulátortöltők esetében a töltés folyamatát a folyamatosan piros színnel világító LED mellett zöld színnel villogó LED jelzi ki. Teljes feltöltés után csak zöld színű LED világít. Az **Extol® Premium 8891892** (4 A-es töltőáram) akkumulátortöltő esetében a töltés folyamatát csak piros színnel világító LED jelzi ki. Teljes feltöltés után a LED színe zöldre vált át. Az akkumulátor töltöttségi állapotát az akkumulátoron található LED diódák világítása jelzi ki. Fenntartjuk a jogot arra, hogy az akkumulátor és a töltő kijelzései eltérjenek a fentiekől.

⚠ FIGYELMEZTETÉS!

- Az Extol® Premium 8891892 4 A-es töltőáramú akkumulátortöltőt nem szabad az 1,5 Ah kapacitású Extol® 8891880 akkumulátor feltöltéséhez használni, mivel az akkumulátortöltő töltőárama túl nagy.

AZ AKKUMULÁTOROK TÖLTÉSI IDEJE

4000 mAh akkumulátor (Extol®8891882)	
4 A-es Extol® 8891892 töltővel	1 óra 10 perc
2,4 A-es Extol® 8891893 töltővel	1,5 óra
1,6 A-es Extol® 8891891 töltővel	2 óra 45 perc

2000 mAh akkumulátor (Extol®8891881)	
4 A-es Extol® 8891892 töltővel	40 perc
2,4 A-es Extol® 8891893 töltővel	55 perc
1,6 A-es Extol® 8891891 töltővel	1 óra 20 perc

1500 mAh akkumulátor (Extol®8891880)	
4 A-es Extol® 8891892 töltővel	NEM SZABAD HASZNÁLNI
2,4 A-es Extol® 8891893 töltővel	30 perc
1,6 A-es Extol® 8891891 töltővel	1 óra

1. táblázat

- Az akkumulátor feltöltése után akkumulátortöltő vezetékét húzza ki a fali aljzathoz, nyomja meg az akkumulátoron a kioldó gombot, és az akkumulátort vegye ki akkumulátortöltőből.

V. A szögek és kapcsok kiválasztása a munkadarab anyaga és vastagsága szerint

- A kötés megfelelősége és minősége érdekében a munka megkezdése előtt ki kell értékelni a munkadarab anyagának tulajdonságait (pl. keménységét) és a kötés vastagságát. A konkrét kötéshez, a munkadarab anyagának tulajdonságait figyelembe véve, meg kell választani a szög vagy a kapocs megfelelő hosszúságát, illetve a beütési erőt.

Puha anyagok: puha fa, textília, puha farost vagy faforgács lapok, OSB lemezek, műanyagok stb.

Szöget vagy kapcsot 5 cm hosszúságig lehet használni. A beütési erő megfelelő beállítása esetén a szög és a kapocs teljes hosszúságában az anyagba nyomódik.

Kemény anyagok: (kemény fa, ragasztott furnérlemezek, kemény farost és faforgács lemezek, MDF lapok stb.). Szöget vagy kapcsot 3 cm hosszúságig lehet használni. A maximális belövési erő beállítása esetén a szög vagy kapocs az anyagba nyomódik. Ennél hosszabb szögek vagy kapcsok használata és maximális belövési erő beállítása esetén előfordulhat, hogy a szög feje vagy a kapocs vége ki fog állni az anyagból.

VI. A szögek/kapcsok behelyezése

⚠ FIGYELMEZTETÉS!

- A szögek/kapcsok behelyezése, az elakadt szögek/kapcsok kiszedése, vagy más karbantartási munkák előtt a készülékből az akkumulátort vegye ki.

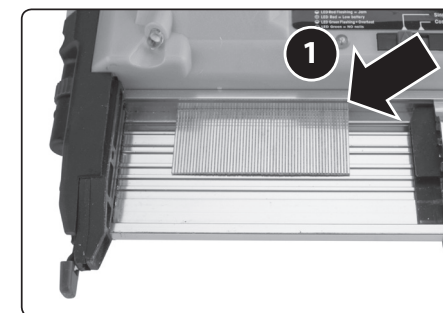
⚠ FIGYELMEZTETÉS!

- A szögbelövő készülékbe csak F-típusú szögeket, illetve a műszaki adatok között megadott paramétereknek megfelelő kapcsokat tegyen be (ellenkező esetben a készülék nem fog megfelelő módon működni, például a T-típusú szögek elakadnak a készülékben).

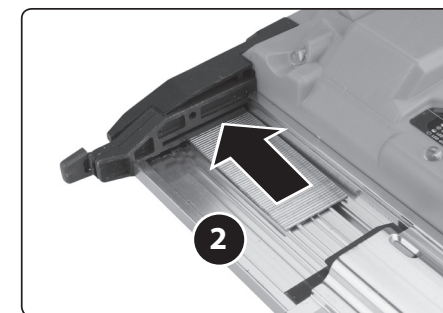
- Nyomja meg a tárburkolat kioldó kart, és a burkolatot annyira húzza hátra, hogy a tárba be tudja helyezni a szög vagy kapocs szalagot.
- A szög vagy kapocs szalagot úgy helyezze be, hogy a szög feje, illetve a kapocs felső összekötő íve a tár felső részénél legyen lásd a 2A. ábrát (szögek behelyezése), illetve a 3A. ábrát (kapcsok behelyezése).

⚠ FIGYELMEZTETÉS!

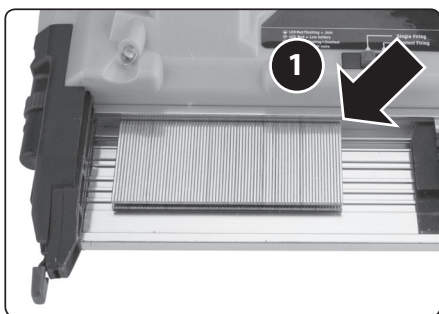
- Majd a szög illetve kapocs szalagot nyomja teljesen előre a műanyag fejbe, lásd a 2B. ábrát (szögek behelyezése), illetve a 3B. ábrát (kapcsok behelyezése). Ellenkező esetben a szög vagy kapocs elakad és a készülék nem fog működni.
- A tárburkolatot tolja teljesen előre, kattánás jelzi a burkolat megfelelő rögzítését. A tárban az adagoló (1. ábra, 15-ös tétel) folyamatosan nyomja a szögeket és a kapcsokat a belövő fej felé.



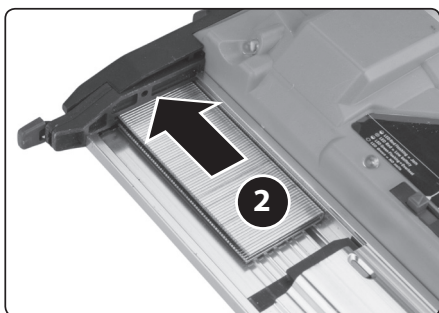
2A. ábra. A szög szalag behelyezése a tárba.



2B. ábra. A szögek benyomása a műanyag fejbe.



3A. ábra. A kapocs szalag behelyezése a tárbba.

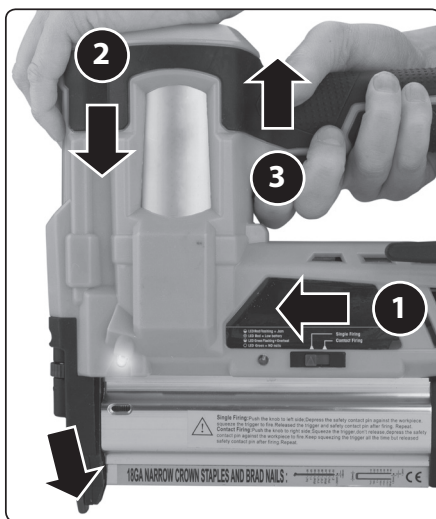


3B. ábra. A kapocs benyomása a műanyag fejbe.

VII. A belövési üzemmód és belövési erő beállítása

- Az üzemmód kapcsolót (1. ábra, 8-as tétel), a belövési üzemmódtól függően kapcsolja „A” vagy „B” állásba. „A” állásban a készülék egyszer lő ki szöveget vagy kapcsot, „B” állásban a készülék folyamatosan tudja a szöveget és kapcsokat belőni a munkadarabra.

A Egyszeri szögbelövés (szelektív, érintős belövés), a kapcsoló „A” állásban. A szög vagy kapocs belövéséhez a biztonsági reteszt (1. ábra, 12-es tétel) be kell nyomni, ehhez a készülék belövő fejét tegye a munkadarabra, majd nyomja meg annyira, hogy a biztonsági retesz benyomódjon. A szög vagy kapocs belövéséhez még a ravaszt (1. ábra, 1-es tétel) is meg kell nyomni. A ravaszt megnyomása után a készülék egy szöveget vagy kapcsot a munkadarabra lő (lásd a 4. ábrát).

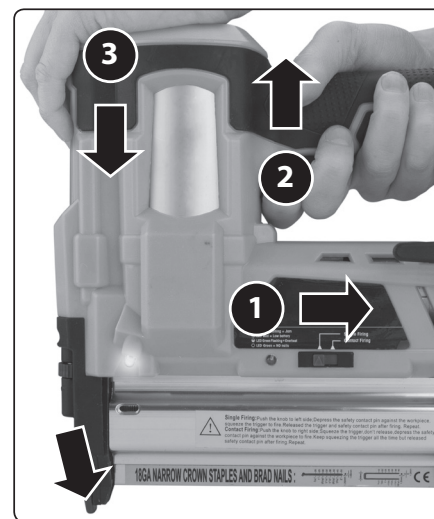


4. ábra. Egyszeri szögbelövés (szelektív, érintős belövés) üzemmód.

B Folyamatos szögbelövés (folyamatos, érintős belövés), a kapcsoló „B” állásban. A folyamatos szög vagy kapocs belövéséhez előbb a ravaszt (1. ábra, 1-es tétel) nyomja meg (és tartsa benyomva), majd a biztonsági reteszt (1. ábra, 12-es tétel) nyomja neki a munkadarabnak. A készülék belövi a munkadarabra a szöveget vagy a kapcsot. A következő belövéshez a készüléket emelje fel a munkadarabról (a biztonsági retesz visszaáll az eredeti, kinyomott állapotába), a ravaszt tartsa folyamatosan benyomva, majd a készülék belövő fejét helyezze a következő belövés helyére és nyomja a készüléket a munkadarabra, hogy a biztonsági retesz ismét benyomódjon, aminek hatására a készülék ismét egy szöveget vagy kapcsot belő a munkadarabra.

FIGYELMEZTETÉS!

- A folyamatos szög vagy kapocs belövés nem azt jelenti, hogy a készülék leállás nélkül folyamatosan lövi a szöveget vagy kapcsot, hanem azt, hogy a belövés folyamatosan megtörténik, amikor a készülék belövő fejét nekinyomja a munkadarab felületének. A készülék mindig csak egy szöveget vagy kapcsot lő ki, de ebben az üzemmódban egyszerűbb a készülék aktiválása és használata.



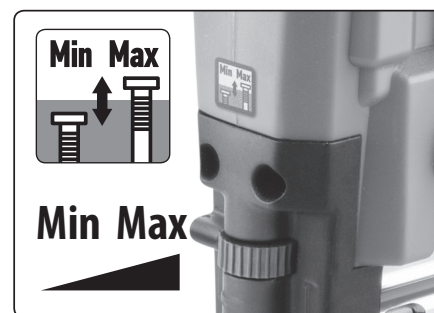
5. ábra. Folyamatos szögbelövés (folyamatos, érintős belövés) üzemmód.

FIGYELMEZTETÉS!

- A belövő készülék használatba vétele előtt mindig ellenőrizze le, hogy melyik belövési üzemmód van beállítva.

A BELÖVÉSI ERŐ BEÁLLÍTÁSA

- Az ütőerő szabályozó kerék (1. ábra, 14-es tétel) elforgatásával állítsa be a megfelelő beütő erőt (lásd a 6. ábrát). Részletesebb információk az V. fejezetben. Az optimális beütési erőt egy a munkadarabral azonos anyagú próbadarab segítségével állítsa be.



6. ábra. A belövési erő beállítása.

FIGYELMEZTETÉS!

- A szög vagy kapocs belövése közben a készüléket erősen tartsa a fogantyúnál és a fogantyú feletti részen megfogva (lásd a 4. vagy 5. ábrát). Ellenkező esetben a szög vagy kapocs nem lövődik teljesen a munkadarab anyagába, illetve a készüléket a lövőerő a munkadarab felületétől megdobja.

Megjegyzések a belövő készülék üzemeltetéséhez

- A belövő készüléken található LED dióda (1. ábra, 10-es tétel) az alábbi üzemeltetési problémákra figyelmezteti.



7. ábra

AZ ÜZEMELTETÉSI PROBLÉMÁKHOZ KAPCSOLÓDÓ LED KIJELEZÉSEK

- **Elakadt szeg vagy kapocs** (a LED dióda piros színnel villog).
- **Lemerült akkumulátor** (a LED dióda piros színnel világít).
- **Magas hőmérséklet a készülékben** (a LED dióda zöld színnel villog).
- **Üres tár** (elfogyott a szög vagy kapocs) (a LED dióda zöld színnel világít).

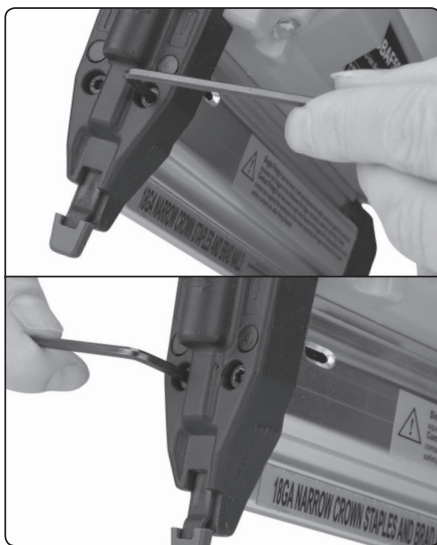
AKKUMULÁTORHOZ KAPCSOLÓDÓ INFORMÁCIÓK

- STOP** ↑
- Az akkumulátor védve van a mélylemerülés ellen. Amennyiben az akkumulátor túlságosan lemerül, akkor a kéziszerszám magától lekapcsol (a működtető kapcsoló benyomása mellett). A működtető kapcsoló felengedése, majd ismételt benyomása után az akkus kéziszerszám rövid ideig működik, majd ismét kikapcsol.

VIII. Az elakadt szög vagy kapocs kiszedése

⚠ FIGYELMEZTETÉS!

- Az elakadt szög vagy kapocs kiszedése előtt a készülékből az akkumulátort vegye ki.
 - Ha a készülékben szög vagy kapocs akadt el, akkor a készüléket ne próbálja meg működésbe hozni, mert a készülék meghibásodhat.
1. A tár burkolatot húzza hátra és a tárból vegye ki a szög vagy kapocs szalagot.
 2. Ha az elakadt szög vagy kapocs kihúzható (kiszedhető) például egy fogó használatával, akkor a szöveget vagy kapcsot húzza ki a fejből. Ha ez nem megoldható, akkor a belső fej első részét le kell szerelni. Ehhez csavarozza ki a csavarokat egy megfelelő méretű imbuszkulccsal (lásd a 8. ábrát).
 3. Az elakadt szög vagy csavar kiszedése után a készüléket állítsa vissza üzemkész állapotba, és a táriba tegyen be szög vagy kapocs szalagot a munka folytatásához.



8. ábra

IX. Általános biztonsági előírások az elektromos kéziszerszámokhoz

⚠ FIGYELMEZTETÉS!

A jelen kéziszerszámhoz mellékelt használati útmutatót, biztonsági előírásokat és egyéb utasításokat olvassa el. Az alábbi biztonsági és használati utasítások be nem tartása áramütéshez, tűzhöz és/vagy súlyos személyi sérüléshez vezethet.

A használati útmutatót és az egyéb előírásokat őrizze meg, hogy később is el tudja olvasni.

A következő figyelmeztető utasításokban szereplő „elektromos kéziszerszám” kifejezés alatt hálózati vezetéken keresztül az elektromos hálózatról, vagy akkumulátorról táplált (elektromos hálózattól független) elektromos kéziszerszámot kell érteni.

1) BIZTONSÁGOS MUNKAKÖRNYEZET

- a) A munkahelyet tartsa tisztán és biztosítsa a megfelelő világítást. A rendetlen és rosszul megvilágított munkahely baleset forrása lehet.
- b) Az elektromos kéziszerszámmal ne dolgozon robbanásveszélyes helyen (gyúlékony folyadékok és gázok közelében, vagy poros levegőjű helyen). Az elektromos szerszámban keletkező szikrák a port vagy a robbanásveszélyes anyagokat berobbanthatják.
- c) Az elektromos kéziszerszám használata közben a gyerekeket és az illetéktelen személyeket tartsa távol a munkahelytől. Ha megzavarják a munkáját, akkor elvesztheti az uralmát az elektromos kéziszerszám felett.

2) ELEKTROMOS BIZTONSÁG

- a) A csatlakozódugót csak a dugónak megfelelő hálózati aljzathoz csatlakoztassa. A csatlakozódugót átalakítani tilos. A földeléses csatlakozódugót csak közvetlenül a földeléses aljzathoz szabad csatlakoztatni (elágazó használata tilos). Az áramütések elkerülése érdekében csak sértetlen csatlakozódugóval, és a dugónak megfelelő aljzatról üzemeltesse a kéziszerszámot.
- b) Ügyeljen arra, hogy a teste ne érjen hozzá földelt tárgyakhoz (fűtőcsövekhez, radiá-

torhoz, tűzhelyhez, hűtőszekrényhez stb.). Amennyiben a teste le van földelve, nagyobb az áramütés kockázata.

- c) Az elektromos kéziszerszámot ne tegye ki eső vagy nedvesség hatásának. Az elektromos kéziszerszámba kerülő víz növeli az áramütés kockázatát.
 - d) A hálózati vezetéket csak a rendeltetésének megfelelő célokra használja. Az elektromos kéziszerszámot ne húzza és ne szállítsa a hálózati vezetéknel megfogva. A hálózati csatlakozódugót tilos a vezetéknel fogva kihúzni a fali aljzathoz, ehhez a művelethez a csatlakozódugót fogja meg. A hálózati vezetéket tartsa kellő távolságra a forró alkatrészekről, olajos tárgyaktól és éles sarkoktól, valamint a gép mozgó részeitől. A sérült vagy összetekeredett hálózati vezeték balesetet okozhat.
 - e) A szabadban végzett munkákhoz csak hibátlan, és szabadban való munkákra alkalmas hosszabbítót használjon az elektromos kéziszerszámhoz. A szabadtéri használatra készült hosszabbítót alkalmazásával csökkentheti az áramütés kockázatát.
 - f) Amennyiben az elektromos kéziszerszámot nedves, vizes helyen használja, akkor azt áram-védőkapcsolóval (RCD) védett hálózati aljzathoz csatlakoztassa. Az áram-védőkapcsoló (RCD) használata csökkenti az áramütés kockázatát. Az áram-védőkapcsoló (RCD) kifejezéssel azonos jelentésű a „hibaáram védőkapcsoló (GFCI)” vagy a „földzárlat megszakító (ELCB)” is.
- ### 3) SZEMÉLYI BIZTONSÁG
- a) Az elektromos kéziszerszám használata közben legyen figyelmes, jól gondolja át mit fog csinálni, koncentráljon a munkára, a cselekedeteit pedig józan megfontolások vezéreljék. Az elektromos készüléket ne használja ha fáradt, alkoholt vagy kábítószert fogyasztott, vagy gyógyszerek hatása alatt áll. Az elektromos kéziszerszám használata közbeni pillanatnyi figyelmetlenség komoly balesetek forrása lehet.
 - b) Használjon egyéni védőeszközöket. Munka közben mindig viseljen védőszemüveget. Az

elektromos kéziszerszám jellegétől függő munkavédelmi eszközök (például légszűrő maszk, csúszásgátló védőcipő, fejtámasz sisak, fülvédő stb.) előírászerű használatával csökkentheti a baleseti kockázatokat.

- c) Előzze meg a véletlen gépindításokat. Az elektromos kéziszerszám mozgatása és szállítása során a hálózati vezetéket húzza ki az aljzathoz, az ujját pedig vegye le a főkapcsolóról. Ez érvényes arra az esetre is, ha a kéziszerszám akkumulátort szerel be. Ha az elektromos kéziszerszám mozgatásakor az ujját a főkapcsolón marad, akkor a gép véletlenül elindulhat, aminek súlyos sérülés lehet a következménye.
 - d) Az elektromos kéziszerszám bekapcsolása előtt abból távolítsa el a beállításhoz szükséges szerszámokat és kulcsokat. A forgó géprezben maradt kulcs vagy más tárgy súlyos balesetet okozhat.
 - e) Csak biztonságosan elérhető távolságban dolgozzon a géppel. Munka közben álljon stabilan és biztonságosan a lábán. Így bármilyen körülmények között megőrizheti uralmát a gép felett.
 - f) Viseljen megfelelő munkaruhát. Forgó gépek használata esetén ékszereket, laza ruhát viselni tilos. Ügyeljen arra, hogy a haja, a ruhája, vagy a kesztyűje ne kerülhessen a forgó alkatrészek közelébe. A laza ruhát, a lógó ékszerket, vagy a hosszú haját a gép forgó alkatrészei elkapathatják.
 - g) Amennyiben a géphez lehet forgácsgyűjtőt, vagy por- és forgácselzívót csatlakoztatni, akkor ezt megfelelően csatlakoztassa az elektromos kéziszerszámhoz. Az elszívó és forgácsgyűjtő alkalmazásával védekezhet a por okozta kockázatokkal szemben.
 - h) A készülék gyakori használata nem jelenti azt, hogy elhanyagolhatja a biztonságos használat előírásait, a rutinszerű és figyelmen kívül hagyott súlyos balesetek előidézője lehet. A figyelmetlenség egy pillanat alatt is okozhat súlyos balesetet.
- ### 4) AZ ELEKTROMOS KÉZISZERSZÁM HASZNÁLATA ÉS KARBANTARTÁSA
- a) Az elektromos kéziszerszámot ne terhelje túl. A munka jellegének megfelelő elektro-

mos kéziszerszámot használjon. A megfelelően kiválasztott elektromos kéziszerszám biztosítja a rendeltetésének megfelelő biztonságot és hatékonyságot.

- b) A meghibásodott főkapcsolójú elektromos kéziszerszámot ne használja. A hibás főkapcsolóval rendelkező elektromos kéziszerszám használata veszélyes, a készüléket meg kell javíttatni.
- c) Beállítás, tartozékcsere, karbantartás, vagy a kéziszerszám lehelyezése előtt az elektromos kéziszerszám csatlakozódugóját húzza ki a fali aljzatból (illetve vegye ki az akkumulátort, ha az kivethető). Ezzel megakadályozhatja a véletlen gépindítást az ilyen jellegű munkák végrehajtása közben.
- d) A használaton kívüli elektromos kéziszerszámot gyerekektől, valamint a használati utasítást nem ismerő személyektől elzárva tárolja, és ezeknek ne engedje a kéziszerszám használatát sem. Az elektromos kéziszerszám hozzá nem értő kezekben veszélyes lehet.
- e) Az elektromos kéziszerszámot és tartozékait karban kell tartani. Az elektromos kéziszerszámot, a működtető és mozgó részeit, a burkolatokat és a védelmi elemeket a használatba vétel előtt ellenőrizze le. Sérült, repedt, vagy rosszul beállított és a szabályszerű működést zavaró hibákkal rendelkező kéziszerszámmal dolgozni tilos. A sérült és hibás kéziszerszámot az újbóli használatba vétele előtt javítsa meg. A karbantartások elmulasztása és elhanyagolása balesetet okozhat.
- f) Tartsa tisztán és éles állapotban a vágószerszámokat. A megfelelően karbantartott és élezett vágószerszámokkal jobb a megmunkálás hatékonysága, és kisebb a kockázata a vágószerszám leblokkolásának.
- g) Az elektromos kéziszerszámot, a tartozékokat és vágószerszámokat csak a használati utasítás előírásai szerint, valamint a rendeltetésének megfelelő módon, továbbá az adott munkakörülményeket és a munka típusát is figyelembe véve használja. A rendeltetéstől eltérő géphasználat veszélyes és váratlan helyzeteket hozhat létre.

h) A kéziszerszám fogantyúit és markolatait tartsa tiszta, száraz, zsír- és olajmentes állapotban. Ha a kéziszerszámot nem tudja biztonságosan és csúszásmentesen fogni, akkor váratlan helyzetekben elveszítheti az uralmát a gép felett.

5) AZ AKKUMULÁTOROS KÉZISZERSZÁM HASZNÁLATA ÉS KARBANTARTÁSA

- a) Az akkumulátort csak a gyártó által meghatározott akkumulátortöltővel szabad feltölteni. Az adott típusú akkumulátorhoz alkalmazható akkumulátortöltő más típusú akkumulátor töltéséhez való használata esetén tüzet okozhat.
- b) A kéziszerszámba kizárólag csak a gyártó által meghatározott akkumulátort szabad beszerezni. Más típusú akkumulátor használata tüzet vagy balesetet okozhat.
- c) Az akkumulátorokat ne helyezze le olyan helyre, ahol fém tárgyak találhatók (gemkapocs, pénzérmék, kulcsok, szegek, csavarok stb.) mert a fém tárgyak az akkumulátor pólusait összeköthetik és zárlatot okozhatnak. Az akkumulátor pólusainak a rövidre zárása tüzet vagy égési sérülést okozhat.
- d) Az akkumulátor helytelen használata esetén abból elektrolit folyhat ki. Az elektrolitot ne érintse meg. Amennyiben a folyadék a bőrre kerül, akkor azt azonnal mossa le bő vízzel. Amennyiben az akkumulátor folyadék a szemébe kerül, akkor azonnal forduljon orvoshoz. Az akkumulátorból kifolyó folyadék maró sérülést okozhat.
- e) Ne használjon sérült vagy átalakított akkumulátorokat illetve kéziszerszámokat. A sérült vagy átalakított akkumulátor illetve kéziszerszám viselkedése és működése váratlan helyzeteket okozhat, aminek sérülés, tűz vagy robbanás lehet a következménye.
- f) Az akkumulátorokat illetve a kéziszerszámokat ne tegye ki nyílt láng vagy magas hőmérséklet hatásának. A 130°C-nál magasabb hőmérséklet az akkumulátor felrobbanását okozhatja.
- g) Tartsa be az akkumulátor töltési előírásait. Az akkumulátorokat kizárólag csak a haszná-

lati útmutatóban megadott környezeti hőmérséklet tartományban szabad tölteni. A helytelen töltés, vagy a megadott hőmérsékleti tartomány be nem tartása az akkumulátor meghibásodását, tüzet vagy robbanást okozhat.

6) SZERVIZ

- a) Az akkus kéziszerszám javítását bízva márka- vagy szakszervizre, a készülék javításához csak eredeti alkatrészeket szabad felhasználni. Csak így biztosítható az akkus kéziszerszám biztonságának az eredeti módon való helyreállítása.
- b) A sérült akkumulátorokat ne próbálja megjavítani. Az akkumulátorokat kizárólag csak a gyártó által kijelölt márkaszerviz javíthatja meg.

X. Biztonsági előírások a tűzőkészülékekhez

- Mindig azt kell feltételezni, hogy a készülékben van tűzőanyag. A készülék helytelen használata vagy szakszerűtlen kezelése miatt a készülékből a tűzőanyag kirepülhet és személyi sérülést okozhat.
- A készüléket ne fordítsa mások vagy saját maga felé. A véletlenül kirepülő tűzőanyag személyi sérülést okozhat.
- A készüléket nem szabad bekapcsolni, ha az nincs ráhelyezve a tűzendő anyagra. Ellenkező esetben a készülékből kilótt kapocs vagy szög személyi sérülést okozhat.
- Ha a szög vagy a kapocs elakad a készülék belső fejében, akkor a készüléket le kell választani a tápfeszültségről. Ellenkező esetben a tápfeszültséghez csatlakoztatott készülék véletlenül bekapcsolhat és szöget vagy kapcsolt löhet ki.
- A beragadt kapocs vagy szeg eltávolítása közben legyen óvatos. Előfordulhat, hogy a mechanizmusban feszítő erő maradt vissza, amely a tűzőanyagot kirepítheti.
- Ez a tűzőgép elektromos vezetékek rögzítéséhez nem használható. A rögzítési mód és a használt tűzőanyag az elektromos vezetékek szigetelésén sérülést okozhat, ami áramütéshez vezethet.

- A tűzőgépet a fogantyú szigetelt részein fogja meg. Ha a szög vagy a kapocs a belövés közben egy feszültség alatt álló vezetékhez ér (átszúrja a szigetelt vezeték), akkor a kéziszerszám nem szigetelt fém részei szintén feszültség alá kerülnek, ami áramütést okozhat, illetve a szög vagy kapocs zárlatot is okozhat a „meglőtt” áramkörben.

A szerszám mozgatása, szállítása, a munkahelyzet megváltoztatása, a munkahelyek közti közlekedés közben az ujját ne tartsa a szögbelövő készülék ravaszán.



A | ↔ B ||| A készüléken egyszeri vagy folyamatos szögezési üzemmód állítható be (az üzemmód kapcsoló megfelelő állásba kapcsolásával). A készülék használatba vétele előtt mindig győződjön meg arról, hogy az üzemmód kapcsoló milyen állásban áll, és legyen tisztában azzal, hogy az adott üzemmódban hogyan fog működni illetve viselkedni a készülék.



A szögbelövő készüléket csak biztonságos helyen szabad használni. A készülék használata közben álljon stabilan a lábán. A készülék reakcióereje az emberi testet is képes a stabil helyzetből kimozdítani. Ezért a szögbelövő készüléket rendkívül óvatosan használja letrán, állványon (vagy más nem stabil helyen) állva.



A szögek vagy kapcsok behelyezése, vagy más karbantartási és szerelési munkák, illetve a készülék eltávolítása előtt az akkumulátort vegye ki a készülékből. Az akkus készüléket ne hagyja felügyelet nélkül.

A szögbelövőt munka közben tartsa erősen a kezében, legyen felkészülve arra, hogy a készülék visszarúghat (kemény hely elérése esetén), a szeg elrepülhet, a készülék lecsúszhat a szegről, a munkadarab elrepedhet (például ha szélek közelében szögez). Védje a fejét és testét.

- ➔ Biztosítsa a megfelelő munkakörülményeket. A szögek puha munkadarab esetén sérülést okozhatnak a munkadarab felületében, a széleken való munkák esetén a szög lecsúszhat, vagy a munkadarab kirepedhet.

EK Megfelelőségi nyilatkozat

A nyilatkozat tárgya, modell vagy típus, termékazonosító:

Extol® Premium 8891860

Szögbelövő/tűzógép akkumulátorral és akkumulátortöltővel

Extol® Premium 8891861

Szögbelövő/tűzógép akkumulátor és akkumulátortöltő nélkül

A gyártó: Madal Bal a.s. • Bartošova 40/3, CZ-760 01 Zlín • Cégszám: 49433717

kijelenti,

hogy a fent megnevezett termék megfelel az Európai Unió harmonizáló rendeletek és irányelvek előírásainak:
2006/42/EK; 2011/65/EU; 2014/30/EU.

A jelen nyilatkozat kiadásáért kizárólag a gyártó a felelős.

**Harmonizáló szabványok (és módosító mellékleteik, ha ilyenek vannak),
amelyeket a megfelelőség nyilatkozat kiállításához felhasználtunk,
és amelyek alapján a megfelelőségi nyilatkozatot kiállítottuk:**

EN 60745-1:2009; EN 60745-2-16:2010; EN 55014-1:2006 2020.4.28-ig/ ezt követően
EN 55014-1:2017; EN 55014-2:2015; EN 50581:2012

A műszaki dokumentáció 2006/42/EK szerinti összeállításáért Martin Šenkýř felel.

A műszaki dokumentáció (az 2006/42/EK) szerint a Madal Bal, a.s. társaság székhelyén áll rendelkezésre.

Az EK megfelelőségi nyilatkozat kiadásának a helye és dátuma: 2018. 06. 04.

A Madal Bal, a.s. nevében:

Martin Šenkýř
igazgatótanácsi tag

Einleitung

Sehr geehrter Kunde,

wir bedanken uns für Ihr Vertrauen, dass Sie der Marke Extol® durch den Kauf dieses Produktes geschenkt haben. Das Produkt wurde Zuverlässigkeits-, Sicherheits- und Qualitätstests unterzogen, die durch Normen und Vorschriften der Europäischen Union vorgeschrieben werden.

Im Falle von jeglichen Fragen wenden Sie sich bitte an unseren Kunden- und Beratungsservice:

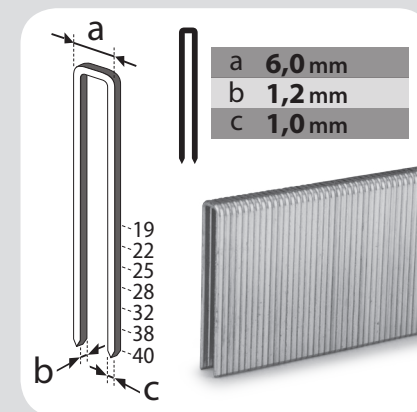
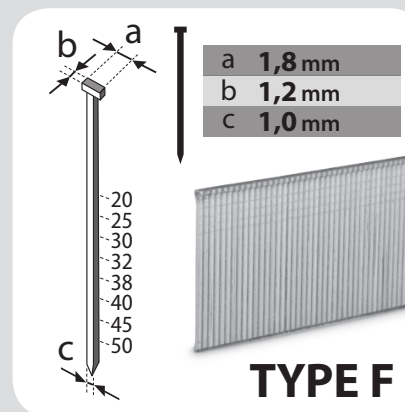
www.extol.eu servis@madalbal.cz

Hersteller: Madal Bal a. s., Průmyslová zóna Příluky 244, 76001 Zlín, Tschechische Republik

Herausgegeben am: 28. 2. 2020

I. Charakteristik und Nutzungszweck

- ✓ Das Akku-Nagel-/Klammergerät **Extol® Premium SHARE 20 V** ist zum Verbinden von Holz und holzähnlichen Materialien sowie zum Befestigen von Textilien, Folien, Planen, Kunststoffen, Leder, Pappe, Dekorations- und Isoliermaterialien usw. auf einer Holzbasis oder einem holzähnlichen Material unter Verwendung der im Folgenden angegebenen Nägel vom Typ F und Heftklammern mit der auf folgender Abbildung und technischen Spezifikation vorgesehen. Das Klammer-/Nagelgerät ist jedoch nicht zur Befestigung von elektrischen Kabeln bestimmt.



Der Akkumulator ist mit einem Schutz gegen Tiefentladung ausgestattet, die ihn beschädigt.

- ✓ Das Akku-Nagel-/Klammergerät ist als Ergänzung zum Sortiment an Akku-Handwerkzeugen des Batterie-Programms **SHARE 20 V** erhältlich, das mit dem gleichen Typ der Li-Ionen-Batterie gespeist wird.

- ✓ Die Variante vom Akku-Nagel-/Klammergerät **SHARE 20 V Extol® Premium** mit Bestellnummer **8891860** wird mit der **Li-Ionen-Batterie Extol® Premium 8891881** mit Kapazität **2000 mAh** und **Ladegerät Extol® Premium 8891893** mit Ladestrom **2,4 A** geliefert.
- ✓ Die Variante vom Akku-Nagel-/Klammergerät **SHARE 20 V Extol® Premium** mit Bestellnummer **8891861** wird ohne Batterie und Ladegerät zum günstigeren Kaufpreis in Fällen geliefert, wenn der Benutzer einen Akku und ein Ladegerät bereits mit einem anderen Akkuwerkzeug aus **dem Akku-Programm SHARE 20 V** gekauft hat, welches Akku-Werkzeuge mit Speisung durch den gleichen Batterietyp mit Kapazitäten **1500 mAh, 2000 mAh oder 4000 mAh** je nach Betriebsdauerbedarf umfasst, wobei diese Batterien mit einem Ladegerät mit Ladestrom **4 A; 2,4 A oder 1,6 A** je nach Ihrem Wunsch auf die Ladegeschwindigkeit geladen werden (Anm.: das Schnellladegerät **Extol® Premium 8891892** mit Ladestrom **4 A** kann nicht zum Aufladen der Batterie mit Kapazität **1500 mAh** wegen zu hohem Ladestrom benutzt werden).

BATTERIEN UND LADEGERÄTE FÜR AKKU-PROGRAMM SHARE 20 V ZUM BESTELLEN BEI BEDARF

Batterie SHARE 20 V	Modellbezeichnung (/Bestell-Nr.)	Ladegerät SHARE 20 V	Modellbezeichnung (/Bestell-Nr.)
Batterie 4000 mAh	Extol® 8891882	4 A Ladegerät	Extol® 8891892
Batterie 2000 mAh	Extol® 8891881	2,4 A Ladegerät	Extol® 8891893
Batterie 1500 mAh	Extol® 8891880	1,6 A Ladegerät	Extol® 8891891

Tabelle 1



- ✓ **LED-Anzeige folgender Störungen:**
 - Festklemmen des Nagels/der Klammer
 - Leere Batterie
 - Zu hohe Temperatur des Werkzeuges
 - Leeres Magazin (verbrauchte Nägel/Klammern)

- ✓ Beidseitige LED-Beleuchtung des Arbeitsbereiches

A | ↔ | **B** ||| ✓ Einzel- oder Dauersetzmodus je nach notwendiger Schusszahl der Befestigungselemente.



Schlagkraft- (Setztiefen-) Regelung



Der Akkumulator ist mit einem Schutz gegen Tiefentladung ausgestattet, die ihn beschädigt.

- ✓ Das Nichtvorhandensein des Netzkabels bietet Bewegungsfreiheit und erhöht den Komfort bei der Arbeit.

II. Technische Spezifikation

Modellbezeichnung (Bestell-Nr.)	8891860
	1× Li-Ionen-Batterie 20 V 2000 mAh (8891881) 1× Ladegerät 2,4 A (8891893) 8891861 Ohne Akku und Ladegerät
Nennspannung des Akku-Werkzeuges (Klemmenspannung der Batterie ohne Belastung:	18 V DC 20 V DC
Verwendbare Nägel Typ; Höhe × Breite × Stärke	F; 20-50 mm × 1,2 mm × 1,0 mm
Verwendbare Klammern Spannweite × Höhe × Breite × Stärke	6,0 mm × 19-40 mm × 1,2 mm × 1,0 mm
Max. Nagel-/Klammerlänge für weiche Materialien	50 mm
Max. Nagel-/Klammerlänge für harte Materialien	30 mm
Durchschnittliche/max. Setzfrequenz	60/100 min ⁻¹
Betriebszeit mit einem voll aufgeladenen Akku mit Kapazität 4 Ah *)	1 St.
Magazinkapazität für Nägel/Klammern	100 Stück
Schalldruckpegel L _{pa}	79,9 dB(A), Unsicherheit K= ±3 dB(A)
Schalleistungspegel L _{wa}	90,9 dB(A), Unsicherheit K= ±3 dB(A)
Gesamtvibrationswert (Summe von drei Achsen)	2,5 m/s ² , Unsicherheit K= ±1,5 m/s ²
Gewicht des Akku-Werkzeuges mit Batterie 2000 mAh	3,0 kg
Gewicht des Akku-Werkzeuges mit Batterie 4000 mAh	3,3 kg
Schutzart	IPX0
FUNKTION Einzel- oder Dauersetzmodus	JA
Schlagkraft- (Setztiefen-) Regelung	JA
LED-Störungsanzeige	JA
	LED-Anzeige für festgeklemmte Nägel/Klammern LED-Anzeige einer leeren Batterie LED-Anzeige für hohe Temperatur LED-Anzeige für leeres Magazin

*) Wenn das 3,5-Magazin gesetzt wird (1 cm Nagelmagazin mit einer Länge von 3 cm, dann 5 cm Länge; dann 1 Heftklammern-Magazin mit 3 cm Länge und ein halbes Heftklammernmagazin mit 5 cm Länge), sinkt die Batteriespannung um durchschnittlich 1,5 LEDs Batterieanzeigen pro Batterie mit einer Kapazität von 4000 mAh. Die Verwendung dieses Werkzeugtyps mit einer 2000-mAh-Batterie ist ebenfalls wichtig.

- Der deklarierte Gesamtvibrationswert und deklarierte Schalleistungswert wurde in Übereinstimmung mit der Standardprüfmethode ermittelt und darf zum Vergleich eines Werkzeugs mit einem anderen verwendet werden. Der deklarierte Gesamtvibrationswert und deklarierte Schalleistungswert dürfen auch zur vorläufigen Bestimmung der Exposition verwendet werden.

⚠️ WARNUNG

- Die Vibrations- und Lärmemissionen während des tatsächlichen Gebrauchs vom Werkzeug können sich von den deklarierten Werten in Abhängigkeit von der Art unterscheiden, wie das Werkzeug benutzt wird, vor allem welches Werkstück bearbeitet wird.
- Es sind Sicherheitsmessungen zum Schutz der bedienenden Person zu bestimmen, die auf der Bewertung der Exposition unter tatsächlichen Nutzungsbedingungen basieren (es ist mit allen Teilen vom Arbeitszyklus zu rechnen, wie Zeit, während der das Werkzeug stillsteht und wenn es leerläuft, ausgenommen der Startzeit).

III. Bestandteile und Bedienungselemente

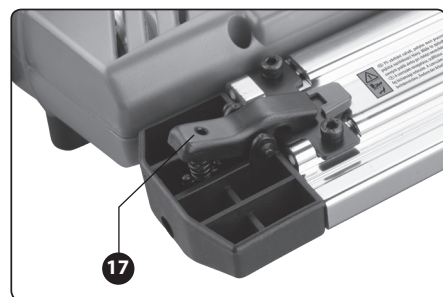
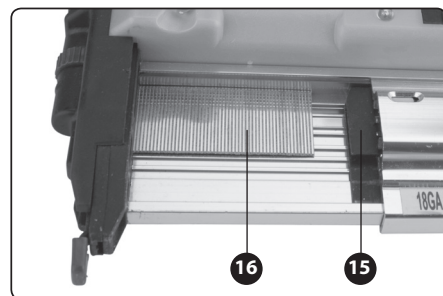
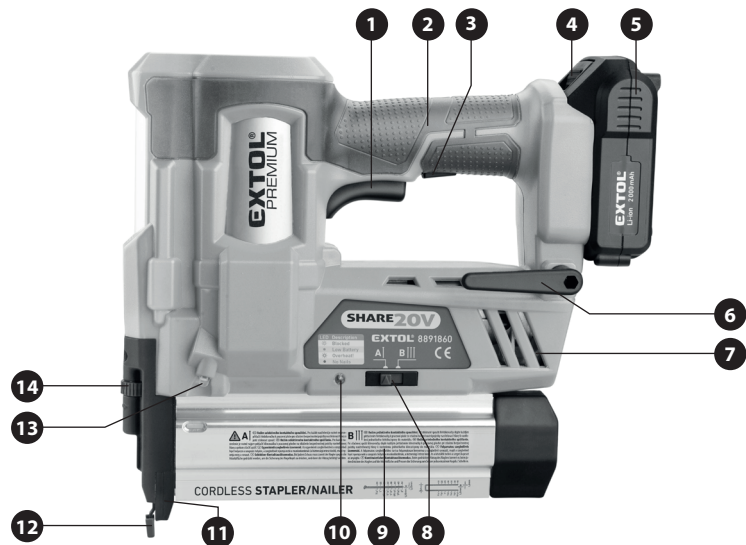


Abb. 1

Abb. 1, Position-Beschreibung

- 1) Abzug
- 2) Griff
- 3) LED-Lichtschalter zum Beleuchten des Arbeitsbereichs
- 4) Akku-Entriegelungstaste
- 5) Batterie
- 6) Haken zum Aufhängen des Nagelgeräts am Gürtel
- 7) Lüftungsschlitze des Motors
- 8) Wahlschalter für den Nagelsetzmodus (einmalig/kontinuierlich)
- 9) Bewegliche Magazinabdeckung
- 10) LED-Störungsanzeige
- 11) Nagelsetzkopf
- 12) Drückbare Sicherheitsverriegelung gegen unbeabsichtigten Betrieb
- 13) LED-Dioden zur Beleuchtung des Arbeitsplatzes
- 14) Drehrad zur Setzkraftregelung
- 15) Nagel-/Klammerführung
- 16) Nagelband im Magazin
- 17) Entriegelungsknopf für die Magazinabdeckung

! WARNUNG

- Vor der Vorbereitung der Akku-Werkzeuge zum Gebrauch und dem Gebrauch selbst lesen Sie die komplette Bedienungsanleitung und halten Sie diese in der Nähe des Gerätes, damit sich der Bediener mit ihr vertraut machen kann. Falls Sie das Produkt jemandem ausleihen oder verkaufen, legen Sie stets diese Gebrauchsanleitung bei. Verhindern Sie die Beschädigung dieser Gebrauchsanleitung. Der Hersteller trägt keine Verantwortung für Schäden infolge vom Gebrauch des Gerätes im Widerspruch zu dieser Bedienungsanleitung. Machen Sie sich vor dem Gebrauch des Geräts mit allen seinen Bedienungselementen und Bestandteilen und auch mit dem Ausschalten des Gerätes vertraut, um es im Falle einer gefährlichen Situation sofort ausschalten zu können. Überprüfen Sie vor Gebrauch, ob alle Bestandteile fest angezogen sind und ob nicht ein Teil des Gerätes, wie z. B. die Sicherheitselemente, beschädigt bzw. falsch installiert sind, oder ob sie nicht am jeweiligen Ort fehlen. Dies gilt auch für das Ladegerät und sein Netzkabel. Sind das Ladegerät oder sein Netzkabel (inklusive seiner Isolierung) beschädigt, benutzen Sie es nicht und stellen Sie sein Ersatz durch ein Original-Ladegerät vom Hersteller sicher.

IV. Laden der Batterie

- Um den Ladezustand der Batterie zu überprüfen drücken Sie die Taste an der Batterie und laden Sie sie je nach Anzahl der leuchtenden LEDs und der erwarteten Akkulaufzeit bei Bedarf auf. Ist die Batterie vollständig aufgeladen, leuchten alle LEDs. Die Batterie kann in jedem Ladezustand aufgeladen werden, ohne dass ihre Kapazität beeinträchtigt wird.

! HINWEIS

- Laden Sie den Akku im Temperaturbereich von 10 °C bis 40 °C.

a) **Stecken Sie die Batterie zuerst in die Schlitze des mitgelieferten Schnellladegeräts.**

b) **Bevor Sie das Ladegerät an die Stromversorgung anschließen, überprüfen Sie, ob die Steckdosenspannung dem Bereich von 220-240 ~ 50 Hz entspricht und ob das Ladegerät kein beschädigtes Netzkabel (z. B.**

Isolierung) oder Abdeckung oder ein anderes Teil aufweist.

! WARNUNG

- Wenn das Ladegerät beschädigt ist, stellen Sie sicher, dass es durch ein Originalteil vom Hersteller ersetzt wird. Zum Aufladen der Batterie darf nur das originale Ladegerät vom Hersteller verwendet werden, da sonst der Einsatz eines anderen Ladegeräts einen Brand oder eine Explosion infolge von falschen Ladeparametern verursachen kann. Schützen Sie das Netzkabel des Ladegeräts vor Beschädigung.

c) **Verbinden Sie das Ladegerät mit dem Stromnetz.**

- d) Beim Ladegerät **Extol® Premium 8891893** (Modell mit Ladestrom 2,4 A) und **Extol® Premium 8891891 (Ladestrom 1,6 A)** wird der Ladevorgang durch eine grüne blinkende LED bei rot leuchtender LED und die volle Aufladung nur durch die grün leuchtende LED signalisiert. Beim Ladegerät **Extol® Premium 8891892** (Modell mit Ladestrom 4 A) wird der Ladevorgang nur durch eine rot leuchtende LED und die volle Aufladung nur durch die grün leuchtende LED signalisiert. Der Ladezustand des Akkus kann durch die Anzahl leuchtender LEDs am Akku überwacht werden, die beim Laden des Akkus leuchten. Recht auf Änderung der obig angeführten Signalisierung des Ladevorgangs und -zustands vorbehalten.

! WARNUNG

- Das Ladegerät Extol® Premium 8891892 mit Ladestrom 4 A darf nicht zum Aufladen der Batterie Extol® 8891880 mit Kapazität 1,5 Ah wegen zu hohem Ladestrom benutzt werden.

UNGEFÄHRE LADEZEITEN DER BATTERIEN

Batterie 4000 mAh (Extol®8891882)	
4 A Ladegerät Extol® 8891892	1 Std. 10 min.
2,4 A Ladegerät Extol® 8891893	1,5 Std.
1,6 A Ladegerät Extol® 8891891	2 Std. 45 min.

Batterie 2000 mAh (Extol®8891881)	
4 A Ladegerät Extol® 8891892	40 min.
2,4 A Ladegerät Extol® 8891893	55 min.
1,6 A Ladegerät Extol® 8891891	1 Std. 20 min.

Batterie 1500 mAh (Extol®8891880)	
4 A Ladegerät Extol® 8891892	NICHT VERWENDEN
2,4 A Ladegerät Extol® 8891893	30 min.
1,6 A Ladegerät Extol® 8891891	1 Std.

Tabelle 1

e) **Trennen Sie nach dem Aufladen zuerst das Ladegerät von der Stromversorgung** und ziehen Sie dann den Akku aus den Ladeschächten, indem Sie die Taste am Akku gedrückt halten.

V. Auswahl der Nägel und Klammern nach der Länge der Verbindung und der Art des Materials

• Um die erforderliche Qualität und das Ergebnis der Arbeit zu erreichen, müssen der Charakter (die Härte) und die Dicke des zu verbindenden Materials im Voraus berücksichtigt werden. Für die beabsichtigte Verbindung ist es erforderlich, die notwendige Länge des Nagels oder der Klammer auszuwählen und die Schlagkraft (siehe unten) in Bezug auf die Länge und Härte (Charakter) des verwendeten Materials anzupassen.

Weiches Material (Weichholz, Textilien, weiche Faserplatten wie OSB, Kunststoffe usw.).

Es können Nägel und Klammern mit einer Länge von bis zu 5 cm verwendet werden. Wenn die Schlagkraft richtig eingestellt ist, wird der Nagel / die Klammer vollständig in das Material gesetzt.

Hartes Material (Hartholz, geklebtes Sperrholz, Hartfaserplatte sowie MDF-Platten).

Es können Nägel und Heftklammern mit einer maximalen Länge von bis zu 3 cm verwendet werden. Bei maximaler Schlagkraft werden sie maximal in das Material geschossen. Bei Verwendung eines längeren Nagels oder einer längeren Klammer wird nicht die gesamte Länge gesetzt, selbst wenn die maximale Schlagkraft eingestellt ist.

VI. Einlegen der Nägel/Klammern

! WARNUNG

• Führen Sie immer Nägel / Heftklammern ein, entfernen Sie geheftete Nägel und Heftklammern oder führen Sie Wartungsarbeiten durch, nur wenn die Batterie aus dem Werkzeug entfernt ist.

! WARNUNG

• Verwenden Sie im Nagler / Hefter immer nur bestimmte F-Nägel, eventuell Klammern mit den in der technischen Spezifikation angegebenen Parametern, andernfalls funktioniert das Akku-Werkzeug nicht oder nicht richtig (bei Verwendung von T-Nägeln können diese stecken bleiben).

1. Drücken Sie den Entriegelungsknopf für die Magazinabdeckung und schieben Sie diese so weit weg, dass sie der Breite des Bands mit eingesetzten Nägel und Klammern entspricht.
2. Führen Sie das Nagelband oder die Heftklammern so in das Magazin ein, dass die Nagelbandköpfe oder der Klammerbandbogen eng an der Oberseite des Magazins anliegen, wie in Abbildung 2A (Nagel-einführung) oder Abbildung 3A (Klammereinführung) gezeigt.

! HINWEIS

3. Führen Sie dann das Nagel- oder Klammerband so weit wie möglich in das Kunststoffteil ein, da sonst die Nägel oder Heftklammern blockiert werden und das Akku-Werkzeug nicht richtig funktioniert (siehe Abb. 2B oder Abb. 3B).
4. Decken Sie das Fach dann vollständig mit der beweglichen Abdeckung ab, indem Sie die Abdeckung zur Sicherung an die Vorderseite des Fachs schieben, während der Schieber für Nagel und Heftklammern (Abb. 1, Position 15) unter Druck am Ende des Nagel-/Klammerbands anliegt.

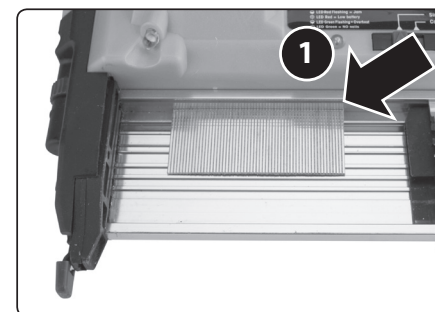


Abb. 2A, Platzierung des Nagelbandes

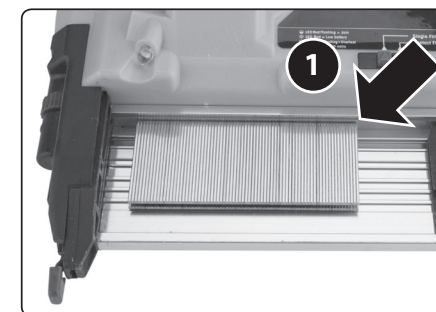


Abb. 3A, Platzierung des Klammerbandes

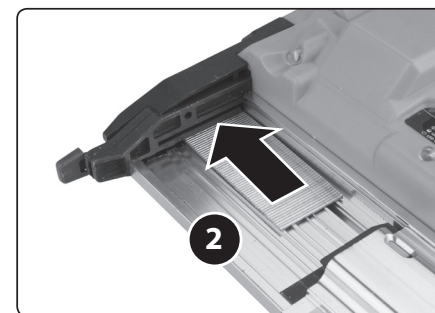


Abb. 2B, Einführen des Nagelbandes in den Kunststoffteil

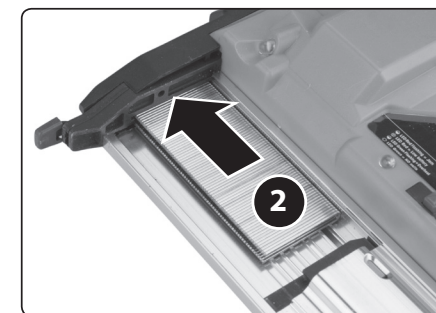


Abb. 3B, Einführen des Klammerbandes in den Kunststoffteil

VII. Auswahl vom Setzmodus und Einstellung der Schlagkraft

• Drücken Sie den Wahlschalter für den Setzmodus (Abb. 1, Position 8) entsprechend dem gewünschten Nagelsetzmodus auf Position „A“ oder „B“, wobei sich der Wahlschalter für den Einzelschussmodus auf Position „A“ und für den Dauerbetrieb auf Position „B“ befindet).

A | Einzelschussmodus (selektiver Kontaktabschuss) (Wahlschalterposition:

A). Drücken Sie bei jedem Schuss zuerst die Sicherheitsverriegelung (Abb. 1, Position 12) des Nagelkopfs, indem Sie den Nagel auf die Arbeitsfläche drücken und betätigen Sie dann den Abzug des Akku-Werkzeugs (Abb. 1, Position 1). Durch Drücken des Akku-Werkzeugabzugs wird der Nagel oder die Klammer gesetzt (siehe Abb. 4).



Abb. 4, Einzelschussmodus (selektives Kontaktauslösen)

B III **Kontinuierliches Setzen von Nägeln (durchgehender Kontaktabschuss) (Wahlschalterposition: B).** Für den Dauersetzmodus drücken Sie zuerst den Abzug (Abb. 1, Position 1) und dann die Sicherheitsverriegelung (Abb. 1, Position 12) des Nagelkopfes, d.h. indem Sie den Nagel gegen die Arbeitsfläche drücken, während der Abzug gedrückt ist. Dadurch werden die Verbindungselemente gesetzt. Lösen Sie dann den Nagler von der Arbeitsfläche (d.h. die Sicherheitsverriegelung ist nicht gedrückt) und schieben Sie den Nagler in die gewünschte Position, während Sie den Abzug gedrückt halten und den Nagelkopf erneut gegen das Werkstück drücken, um den Nagel bzw. die Klammer allmählich an den gewünschten Stellen zu setzen.

! HINWEIS

- Kontinuierliches Kontaktnageln bedeutet nicht, dass ein einzelner Nagel oder eine Heftklammer mit einem einzigen Druck auf die Sicherheitsverriegelung abgefeuert wird, sondern dass jedes Mal, wenn der Nagler auf die Arbeitsfläche gedrückt wird, ein Nagel oder eine Heftklammer gesetzt wird.

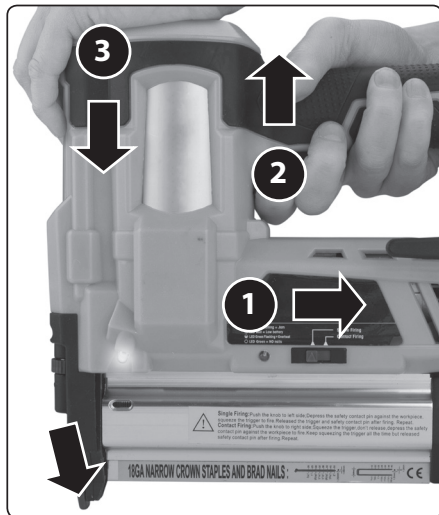


Abb. 5, Dauerschussmodus (kontinuierliches Kontaktauslösen)

! WARNUNG

- Stellen Sie vor der Verwendung des Naglers aus Sicherheitsgründen immer sicher, welcher Setzmodus am Nagler eingestellt ist.

EINSTELLUNG DER SCHLAGKRAFT

- Drehen Sie das Einstellrad (Abb. 1, Position 14), um die Schlagkraft (Abb. 6) in Bezug auf die Nagellänge und die Materialhärte einzustellen (weitere Informationen siehe Kapitel V). Die optimale Einstellung der Schlagkraft sollte durch Probeschüsse in ein Materialmuster erfolgen, das anschließend verwendet wird.

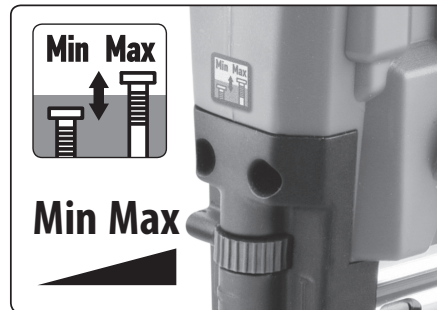


Abb. 6 Setzkraftregelung

! HINWEIS

- Beim Drücken des Abzugs muss der Nagler gründlich gegen die Arbeitsfläche gedrückt und am Teil gemäß Abb. 1 festgehalten werden, andernfalls wird der Nagel / die Klammer aufgrund des Verlusts der Schlagkraft beim Rückschlag des Naglers von der Arbeitsfläche möglicherweise nicht richtig in das Material gesetzt.

Anmerkungen zum Naglerbetrieb:

- Der Nagler ist mit einer LED (Abb. 1, Position 10) ausgestattet, um die folgenden Betriebsfehler anzuzeigen.



Abb. 7

LED-ANZEIGE FOLGENDER STÖRUNGEN:

- **Eingeklemmter Nagel/Klammer** (LED blinkt rot)
- **Leere Batterie** (LED leuchtet rot)
- **Hohe Werkzeugtemperatur** (LED blinkt grün)
- **Leeres Magazin** (verbrauchte Nägel/Klammern) (LED leuchtet grün)

INFORMATIONEN ÜBER DEN AKKU



Der Akkumulator ist mit einem Schutz gegen Tiefentladung ausgestattet, die ihn beschädigt. Dieser Schutz macht sich so bemerkbar, dass das Gerät bei bereits stark entladem Akku plötzlich von selbst anhält, obwohl der Betriebsschalter gedrückt ist. Nach dem Lösen und erneutem Drücken des Betriebsschalters läuft das Gerät kurz an, stoppt aber nach kurzer Zeit wieder.

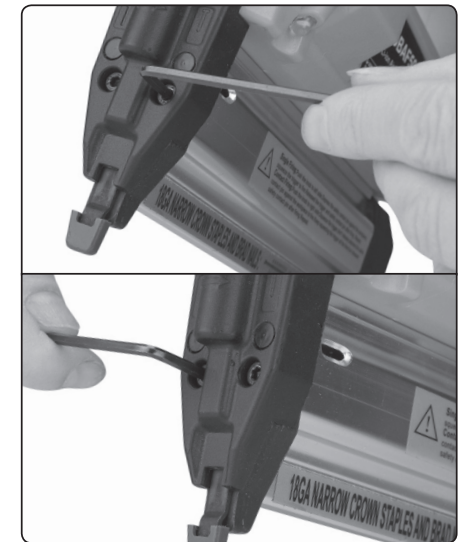


Abb. 8

VIII. Entfernung festgeklemmter Nägel/ Klammern

! WARNUNG

- Entfernen Sie die Batterie, bevor Sie die eingeklemmten Nagel / Heftklammern vom Akku-Werkzeug entfernen.
- Betreiben Sie den Nagler nach dem Festklemmen eines Nagels oder einer Klammer nicht weiter, da sonst das Akku-Werkzeug beschädigt werden kann.

1. Schieben Sie die Magazinabdeckung weg und entnehmen Sie alle Klammern / Nägel aus dem Magazin.
2. Wenn es möglich ist, den eingeklemmten Nagel oder die Klammer aus dem Magazin zu entfernen, ohne das Werkzeug zu beschädigen, entfernen Sie sie beispielsweise mit einer geeigneten Zange. Andernfalls muss der vordere Teil des Naglers (Abb. 8) nach dem Lösen der Schrauben entfernt werden.
3. Nachdem Sie die eingeklemmten Nägel / Klammern vorsichtig entfernt haben, bringen Sie das Akku-Werkzeug wieder in einen funktionsfähigen Zustand und füllen Sie die Nägel und Heftklammern wie oben beschrieben wieder auf.

IX. Allgemeine Sicherheitsanweisungen für Elektrowerkzeug

! WARNUNG!

Es ist nötig, alle Sicherheitsanweisungen, die Gebrauchsanleitung, Abbildungen und Vorschriften, die zu diesem Werkzeug mitgeliefert wurden, durchzulesen. Die Nichteinhaltung jeglicher nachfolgender Anweisungen kann zu Unfällen durch Strom, zu Bränden und/oder zu ernsthaften Verletzungen von Personen kommen.

Sämtliche Anweisungen und die Gebrauchsanleitung müssen aufbewahrt werden, damit man später je nach Bedarf noch einmal reinschauen kann.

Mit dem Ausdruck „Elektrowerkzeug“ ist in allen nachstehend aufgeführten Warnhinweisen Elektrowerkzeug gemeint, das vom Netz gespeist wird (mit beweglicher Zuleitung), oder Elektrowerkzeug, das aus Batterien gespeist wird (ohne bewegliche Zuleitung).

1) SICHERHEIT DES ARBEITSUMFELDES

- a) **Der Arbeitsplatz muss sauber gehalten werden und gut beleuchtet sein.** Unordnung und dunkle Räume sind häufig die Ursache von Unfällen.
- b) **Elektrowerkzeug darf nicht im Milieu mit Explosionsgefahr, wo sich brennbare Flüssigkeiten, Gase oder Staub befinden, benutzt werden.** Im Elektrowerkzeug entstehen Funken, welche Staub oder Dämpfe anzünden können.
- c) **Bei der Benutzung von Elektrowerkzeug ist es nötig, den Zutritt von Kindern und weiterer Personen zu verhindern.** Wenn die Bedienung gestört wird, kann sie die Kontrolle über die ausgeübte Tätigkeit verlieren.

2) ELEKTRISCHE SICHERHEIT

- a) **Der Stecker der beweglichen Zuleitung des Elektrowerkzeuges muss der Netzsteckdose entsprechen. Der Stecker darf niemals auf keine Art und Weise modifiziert werden. Zusammen mit Werkzeugen, die Erdung haben, dürfen keine Steckeradapter verwendet werden.** Stecker, die nicht durch Veränderungen entwertet sind, und entsprechende Steckdosen schränken die Unfallgefahr durch Strom ein.
- b) **Die Bedienung darf geerdete Gegenstände, wie z. B. Rohre, Zentralheizungskörper, Herde und Kühlschränke, nicht mit dem Körper berühren.** Die Unfallgefahr durch Strom ist größer, wenn Ihr Körper mit der Erde verbunden ist.
- c) **Elektrowerkzeug darf nicht Regen, Feuchtigkeit oder Nässe ausgesetzt werden.** Sofern in das Elektrowerkzeug Wasser eindringt, erhöht sich die Unfallgefahr durch Strom.
- d) **Die bewegliche Zuleitung darf nicht zu anderen Zwecken benutzt werden. Elektrowerkzeug darf nicht an der Zuleitung getragen oder gezogen werden, auch darf der Stecker nicht durch Ziehen an der Zuleitung aus der Steckdose gezogen werden. Es ist nötig, die Zuleitung vor Hitze, Fett, scharfen Kanten oder beweglichen Teilen zu schützen.** Beschädigte oder verhedderte Zuleitungen erhöhen die Unfallgefahr durch Strom.

e) **Sofern Elektrowerkzeug draußen benutzt wird, muss ein Verlängerungskabel benutzt werden, dass für Außenanwendung geeignet ist.** Die Nutzung einer Verlängerungszuleitung für Außenanwendung schränkt die Unfallgefahr durch Strom ein.

f) **Sofern Elektrowerkzeug in feuchten Räumlichkeiten benutzt wird, ist es nötig, die Einspeisung durch einen Stromschutzschalter (RCD) abzusichern.** Die Anwendung eines RCD Schalters schränkt die Unfallgefahr durch Strom ein.

Der Ausdruck „Stromschutzschalter (RCD)“ kann durch den Ausdruck „Fehlerstrom-Schutzschalter (GFCl)“ oder „Fehlervoltage-Schutzschalter (ELCB)“ (Schutzschalter für entweichenden Strom) ersetzt werden.

3) SICHERHEIT DER PERSONEN

- a) **Bei der Anwendung von Elektrowerkzeug muss die Bedienung aufmerksam sein, sie muss sich dem widmen, was sie gerade tut, und sie muss sich konzentrieren und vernünftig überlegen. Elektrowerkzeug darf nicht benutzt werden, sofern die Bedienung müde ist oder unter Einfluss von Drogen, Alkohol oder Arzneimitteln steht.** Eine kurzzeitige Unaufmerksamkeit kann bei der Anwendung von Elektrowerkzeug zu ernsthaften Verletzungen von Personen führen.
- b) **Verwenden Sie persönliche Arbeitsschuttmittel. Verwenden Sie immer Augenschutz.** Arbeitsschuttmittel wie z. B. Beatmungsgeräte, Sicherheitsschuhwerk mit rutschfester Sohle, eine harte Kopfbedeckung oder Gehörschutz, welche im Einklang mit den Arbeitsbedingungen benutzt werden, senken die Gefahr von Verletzungen von Personen.
- c) **Es ist nötig, ein ungewolltes Anlassen des Gerätes zu vermeiden. Es ist nötig, sich zu vergewissern, dass sich der Schalter vor dem Anschluss des Steckers in die Steckdose und/oder beim Anschluss eines Batteriesets, beim Tragen oder Versetzen des Werkzeuges in der Position „AUS“ befindet.** Ein Herumtragen des Werkzeuges mit dem

Finger auf dem Schalter oder Anschluss des Steckers des Werkzeuges mit eingeschaltetem Schalter kann die Ursache für Unfälle sein.

d) **Vor dem Einschalten des Werkzeuges ist es nötig, alle Einstell- und Regulierinstrumente oder Schlüssel zu entfernen.** Ein Regulierinstrument oder Schlüssel, der an einem rotierenden Teil des Elektrowerkzeuges befestigt bleibt, kann die Ursache von Verletzungen von Personen sein.

e) **Die Bedienung muss nur dort arbeiten, wo sie sicher hinkommt. Die Bedienung muss immer eine stabile Stellung und Gleichgewicht bewahren.** Das ermöglicht eine bessere Kontrolle über das Elektrowerkzeug in unvorhergesehenen Situationen.

f) **Ziehen Sie geeignete Kleidung an. Tragen Sie keine lose Kleidung und keinen Schmuck. Die Bedienung muss darauf achten, dass sich ihre Haare und Kleidung in genügender Entfernung von beweglichen Teilen befinden.** Lose Kleidung, Schmuck und langes Haar können durch bewegliche Teile erfasst werden.

g) **Sofern Mittel zum Anschluss von Einrichtungen zum Absaugen und Sammeln von Staub zur Verfügung stehen, ist es nötig, solche Einrichtungen anzuschließen und korrekt zu nutzen.** Die Benutzung solcher Einrichtungen kann die Gefahr, die durch entstehenden Staub verursacht wird, einschränken.

h) **Die Bedienung darf nicht zulassen, dass sie wegen der Routine, die aus dem häufigen Benutzen des Werkzeuges resultiert, selbstgefällig wird, und dass sie die Grundsätze der Sicherheit des Werkzeuges ignoriert.** Unvorsichtige Tätigkeit kann im Bruchteil einer Sekunde ernsthafte Verletzungen verursachen.

4) ANWENDUNG UND WARTUNG VON ELEKTROWERKZEUG

a) **Elektrowerkzeug darf nicht überlastet werden. Es ist nötig, richtiges Elektrowerkzeug zu verwenden, das für die durchzuführende Arbeit bestimmt ist.** Richtiges Elektrowerkzeug wird die Arbeit, für die es konstruiert wurde, besser und sicherer ausüben.

b) **Es darf kein Elektrowerkzeug benutzt werden, dass man nicht mit einem Schalter ein- und ausschalten kann.** Jegliches Elektrowerkzeug, das nicht mit einem Schalter bedient werden kann, ist gefährlich und muss repariert werden.

c) **Vor jeglicher Einregulierung, Austausch von Zubehör oder vor der Einlagerung des Elektrowerkzeuges ist es nötig, den Stecker aus der Netzsteckdose zu ziehen und/oder das Batterieset vom Elektrowerkzeug zu entnehmen, sofern es abnehmbar ist.** Diese vorbeugenden Sicherheitsmaßnahmen schränken die Gefahr eines zufälligen Anlassens des Elektrowerkzeuges ein.

d) **Nicht benutztes Elektrowerkzeug muss man außerhalb der Reichweite von Kindern lagern, und man darf Personen, die nicht mit dem Elektrowerkzeug oder mit diesen Anweisungen vertraut gemacht wurden, nicht erlauben, es zu benutzen.** Elektrowerkzeug ist in Händen von unerfahrenen Nutzern gefährlich.

e) **Elektrowerkzeug und Zubehör muss gewartet werden. Es ist nötig, die Einstellung der sich bewegenden Teile und deren Beweglichkeit zu überprüfen, sich auf Risse, zerbrochene Teile und jegliche andere Umstände zu konzentrieren, welche die Funktion des Elektrowerkzeuges gefährden können. Sofern das Werkzeug beschädigt ist, muss vor dem nächsten Gebrauch dessen Reparatur veranlasst werden.** Viele Unfälle werden durch ungenügende Wartung des Elektrowerkzeuges verursacht.

f) **Schneidwerkzeuge müssen scharf und sauber gehalten werden. Richtig gewartete und geschärfte Schneidwerkzeuge werden mit kleinerer Wahrscheinlichkeit am Material hängen bleiben oder blockieren, und die Arbeit mit ihnen kann leichter kontrolliert werden.**

g) **Elektrowerkzeug, Zubehör, Arbeitsinstrumente usw. müssen im Einklang mit diesen Anweisungen und auf so eine Art und Weise benutzt werden, die für das konkrete Elektrowerkzeug vorgeschrie-**

ben wurde, und dies unter Berücksichtigung der gegebenen Arbeitsbedingungen und der Art der durchgeführten Arbeit. Die Nutzung von Elektrowerkzeug zur Durchführung anderer Tätigkeiten, als für welche es bestimmt war, kann zu gefährlichen Situationen führen.

h) **Griffe und Halterungen müssen trocken, sauber und ohne Fettrückstände gehalten werden.** Schlüpfrige Griffe und Halterungen ermöglichen in unerwarteten Situationen kein sicheres Halten und keine Kontrolle über das Werkzeug.

5) BENUTZUNG UND WARTUNG VON BATTERIEBETRIEBENEM WERKZEUG

a) **Laden Sie das Werkzeug nur mit einem Ladegerät auf, das vom Hersteller bestimmt ist.** Ein Ladegerät, das für einen bestimmten Batterietyp geeignet ist, kann bei der Anwendung eines unterschiedlichen Batterietyps einen Brand verursachen.

b) **Benutzen Sie das Werkzeug nur mit dem Batterieset, das ausdrücklich für das gegebene Werkzeug bestimmt ist.** Die Anwendung von jeglichen anderen Batteriesets kann Verletzungen oder einen Brand verursachen.

c) **Sofern das Batterieset gerade nicht verwendet wird, dann schützen Sie es vor dem Kontakt mit anderen Metallgegenständen, wie Büroklammern, Münzen, Schlüsseln, Nägeln, Schrauben oder anderen kleinen Metallgegenständen, welche die Verbindung eines Kontaktes der Batterie mit einem anderen verursachen können.** Ein Kurzschluss der Batteriekontakte kann Verbrennungen oder einen Brand verursachen.

d) **Bei unkorrekter Anwendung können Flüssigkeiten aus der Batterie entweichen; vermeiden Sie den Kontakt mit ihnen. Kommt es zu einem zufälligen Kontakt mit diesen Flüssigkeiten, spülen Sie die betroffene Stelle mit einem Wasserstrahl ab. Gelangt diese Flüssigkeit in die Augen, suchen Sie ausserdem ärztliche Hilfe auf!** Die aus der Batterie austretenden Flüssigkeiten können Entzündungen oder Verbrennungen verursachen.

e) **Ein Batterieset oder Werkzeug, das beschädigt oder umgebaut wurde, darf nicht benutzt werden.** Beschädigte oder umgebaute Akkumulatoren können sich unvorhersehbar verhalten, was Brand, Explosion oder Unfallgefahr zur Folge haben kann.

f) **Batteriesets oder Werkzeuge dürfen keiner übermäßigen Temperatur oder gar Feuer ausgesetzt werden.** Das Aussetzen von Feuer oder einer höheren Temperatur als 130°C kann eine Explosion verursachen.

g) **Es ist nötig, alle Anweisungen des Aufladens einzuhalten, und das Batterieset oder das Werkzeug nicht außerhalb des Temperaturbereichs aufzuladen, der in der Gebrauchsanleitung aufgeführt ist.** Nicht korrekte Aufladung oder Aufladung bei Temperaturen, die sich außerhalb des angegebenen Bereiches befinden, können die Batterie beschädigen und das Risiko eines Brandes erhöhen.

6) SERVICE

a) **Bauftragen Sie mit Reparaturen Ihres batteriebetriebenen Werkzeuges eine qualifizierte Person, die identische Ersatzteile verwenden wird.** Auf diese Art und Weise wird das gleiche Sicherheitsniveau der Werkzeuge wie vor der Reparatur sichergestellt.

b) **Beschädigte Batteriesets dürfen nie repariert werden.** Die Reparatur von Batteriesets sollte nur beim Hersteller oder in einer autorisierten Servicewerkstatt durchgeführt werden.

X. Sicherheitsanweisungen für Setzwerkzeuge

• **Es ist immer davon auszugehen, dass im Werkzeug das Verbindungsmaterial enthalten ist.** Unsachgemäßer Umgang mit dem Setzwerkzeug kann unerwarteten Abschuss vom Verbindungsmaterial und Verletzungen des Bedieners zu Folge haben.

• **Es darf niemals mit dem Werkzeug auf sich selbst oder Personen in der Umgebung gezielt werden.** Durch unerwartete Inbetriebsetzung wird das Verbindungsmaterial herausgeschossen, das Verletzungen verursacht.

• **Das Werkzeug darf niemals in Betrieb gesetzt werden, solange es sich nicht fest auf dem Werkstück befindet.** Ist das Gerät nicht in Kontakt mit dem Werkstück, kann das Verbindungsmaterial vom Ziel abkommen.

• **Wenn die Befestigungselemente im Werkzeug hängen bleiben, muss das Werkzeug von der Stromversorgung getrennt werden.** Wenn das Setzwerkzeug an die Stromversorgung angeschlossen ist, kann es beim Entfernen der eingeklemmten Befestigungselemente versehentlich starten.

• **Bei der Entfernung vom verkanteten Verbindungsmaterial muss man vorsichtig sein.** Der Gerätemechanismus kann unter Druck stehen und bei der Freisetzung des verkanteten Verbindungsmaterials kann dieses plötzlich herausgeschossen werden.

• **Dieses Setzwerkzeug wird nicht zur Befestigung von elektrischen Kabeln verwendet.** Es ist nicht für die Installation von elektrischen Kabeln konstruiert und kann die Isolierung der elektrischen Leiter beschädigen, wodurch Stromschlagverletzungen oder sogar Brandgefahr erzeugt werden.

• **Halten Sie das Setzwerkzeug an den isolierten Griffoberflächen.** Befestigungselemente können die Isolierung eines verborgenen elektrischen Kabels in einem Werkstück beschädigen, das unter Spannung steht. Dies kann dazu führen, dass nicht isolierte Metallteile des elektromechanischen Werkzeugs „lebendig“ werden und der Benutzer einen elektrischen Schlag erleiden kann.

Lassen Sie Ihren Finger nicht auf dem Sicherheitskopf des Nagelkopfs, wenn Sie das Werkzeug anheben, zwischen Arbeitsbereichen wechseln, die Arbeitsposition ändern oder gehen, da der auf dem Abzug ruhende Finger zu einem unbeabsichtigten Betrieb des Akku-Werkzeugs führen kann.



A | ↔ B ||| Dieses Werkzeug verfügt je nach Position des Schalters für den Setzmodus entweder über einen Betriebsmodus für selektives Kontaktauslösen oder kontinuierliches Kontaktauslösen. Vor der Verwendung des Setzwerkzeugs muss zunächst sichergestellt werden, welcher Setzmodus eingestellt ist und wie sein Funktionsprinzip ist.



Das Setzwerkzeug darf nur an sicheren Arbeitsplätzen verwendet werden. Bei Verwendung des Setzwerkzeugs ist eine stabile Haltung erforderlich. Die Stabilität des Bedieners kann beim Setzen von Befestigungselementen beeinträchtigt werden. Verwenden Sie das Setzwerkzeug aus diesem Grund nicht auf Leitern, Stühlen, Gerüsten oder anderen Oberflächen mit schlechter Stabilität.



Entfernen Sie vor dem Einsetzen / Entnehmen von Befestigungselementen oder anderen Montage- und Wartungsarbeiten am Akku-Werkzeug oder vor dem unbeaufsichtigten Aufbewahren des Akku-Werkzeugs die Batterie (entfernen Sie das Netzteil), bevor Sie es lagern.

Halten Sie das Setzwerkzeug bei der Arbeit so, dass Verletzungen vom Kopf oder Körper während des Rückschlags aufgrund eines Ausfalls der Stromversorgung oder durch harten Stellen im Werkstück, und auch Treffer des Körpers durch von harten Untergründen abgeprallte Nägel vermieden werden (z. B. an Werkstückkanten).

➔ **Achten Sie auf Ihr Arbeitsumfeld.** Nägel können beim Setzen schwache Werkstücke durchbohren oder beim Arbeiten in Ecken und Kanten verrutschen und Menschen gefährden.

➔ **Achten Sie beim Arbeiten mit dem Setzwerkzeug auf Ihre eigene Sicherheit und die Sicherheit von herumstehenden Menschen, z. B. um zu verhindern, dass Nägel in Gliedmaßen geschossen werden, wenn das Werkstück nicht getroffen wird, z. B. an Kanten.**

➔ **Am Gerät dürfen keine provisorischen Reparaturen mit ungeeigneten Werkzeugen oder durch Anwendung von nicht originellen Ersatzteilen, oder Modifizierungen des Gerätes für andere Nutzungszwecke durchgeführt werden.**



Das Gerät bildet während seines Betriebs ein elektromagnetisches Feld, das die Funktionsfähigkeit von aktiven bzw. passiven medizinischen Implantaten (Herzschrittmachern) negativ beeinflussen und das Leben des Nutzers gefährden kann. Informieren Sie sich vor dem Gebrauch dieses Gerätes beim Arzt oder Implantathersteller, ob Sie mit diesem Gerät arbeiten dürfen.

BEDEUTUNG DER KENNZEICHEN AUF DEM AKKU-SCHILD



	Setzen Sie den Akku keiner direkten Sonnenstrahlung und Temperaturen über 50 °C aus.
	Verbrennen Sie den Akku nicht.
	Kontakt vom Akku mit Wasser und hoher Luftfeuchtigkeit vermeiden.
	Entsorgen Sie den Akku nicht über den Hausmüll, siehe weiter den Absatz Abfallentsorgung.
20V	Klemmenspannung eines voll aufgeladenen Akkumulators ohne Belastung
2 000 mAh	Akku-Kapazität.

Tabelle 4

Anmerkung zur Tabelle 4:

Die Bedeutung der anderen Piktogramme, die mit den Piktogrammen auf den Akku-Werkzeugen identisch sind und die Kennzeichnung sind in Tabelle 2 angegeben.

XIV. Instandhaltung und Reinigung

- Das Akku-Werkzeug erfordert während seiner Lebensdauer keine spezielle Instandhaltung. Überprüfen und reinigen Sie die Lüftungsschlitze des Motors regelmäßig wegen der Kühlung, da sich der Motor sonst überhitzen kann. Zum Reinigen kann ein Pinsel verwendet werden.
- Verwenden Sie keine organischen Lösungsmittel (z. B. Azeton), um das Kunststoffgehäuse des Werkzeugs zu reinigen, da es dadurch beschädigt wird. Zum Reinigen der Kunststoffabdeckung kann ein feuchtes Tuch verwendet werden. Lassen Sie jedoch kein Wasser in das Werkzeug eindringen.

- Zur Reparatur des Gerätes dürfen aus Sicherheitsgründen nur Originalteile vom Hersteller benutzt werden.
- Wenn ein Garantieservice erforderlich ist, wenden Sie sich an den Händler, bei dem Sie das Produkt erworben haben, der eine Reparatur bei einem von Extol® autorisierten Servicecenter sicherstellt. Im Falle einer Nachgarantiereparatur wenden Sie sich direkt an eine autorisierte Servicewerkstatt der Marke Extol® (die Servicestellen finden Sie unter der in der Einleitung dieser Gebrauchsanweisung angeführten Internetadresse).

XV. Lagerung

- Lagern Sie das gereinigte Akku-Werkzeug an einem sicheren, trockenen Ort außerhalb der Reichweite von Kindern und schützen Sie es vor direktem Sonnenstrahl, strahlenden Hitzequellen, Frost, hoher Feuchtigkeit und Eindringen von Wasser. Vor der Lagerung des Akku-Werkzeugs sind die Batterien zu entfernen.
- Schützen Sie den Akku vor Regen, Frost, hoher Luftfeuchtigkeit, Temperaturen über 50 °C, mechanischen Beschädigungen (z. B. Herunterfallen) und öffnen oder verbrennen Sie ihn niemals. Entfernen Sie vor Lagerung des Akku-Werkzeugs den Akku aus dem Gerät und laden Sie ihn vollständig auf. Bewahren Sie den Akku vollständig aufgeladen und aus dem Gerät entfernt auf und laden Sie ihn nach einigen Monaten (nicht länger als sechs Monate) vollständig auf, um die längste Lebensdauer zu gewährleisten.
- Schützen Sie die Batteriekontakte vor Schmutz, Verformung oder anderen Beschädigungen und vermeiden Sie eine leitende Überbrückung der Batteriekontakte, indem Sie Anschlüsse durch ein Klebeband schützen, um einen Kurzschluss der Batterie zu vermeiden, der einen Brand oder eine Explosion verursachen kann.
- Stellen Sie sicher, dass keine Kinder mit der Batterie oder dem Akku-Werkzeug spielen.

XVI. Abfallentsorgung

- Werfen Sie die Verpackungsmaterialien in entsprechende Sortiercontainer.
- Das unbrauchbare Akku-Werkzeug und Ladegeräte sind Elektrogeräte, die nicht in den Hausmüll geworfen werden dürfen, sondern müssen nach der europäischen Richtlinie (EU) 2012/19 einer umweltgerechten Entsorgung/Recycling bei entsprechenden Sammelstellen abgegeben werden.



ES-Konformitätserklärung

Gegenstand der Erklärung - Modell, Produktidentifizierung:

Extol® Premium 8891860
Nagler/Klammergerät mit Batterie und Ladegerät

Extol® Premium 8891861
Nagler/Klammergerät ohne Batterie und Ladegerät

Hersteller Madal Bal a.s. • Bartošova 40/3, CZ-760 01 Zlín • IČO: 49433717

erklärt,

dass der vorgenannte Gegenstand der Erklärung in Übereinstimmung mit den einschlägigen harmonisierenden Rechtsvorschriften der Europäischen Union steht: 2006/42 EG; (EU) 2011/65; (EU) 2014/30; Diese Erklärung wird auf ausschließliche Verantwortung des Herstellers herausgegeben.

Harmonisierte Normen (inklusive ihrer Änderungsanlagen, falls diese existieren), die zur Beurteilung der Konformität verwendet wurden und auf deren Grundlage die Konformität erklärt wird:

EN 60745-1:2009; EN 60745-2-16:2010; EN 55014-1-bis do 28.4.2020/ danach gem.
EN 55014-1:2017; EN 55014-2:2015; EN 50581:2012

Die Komplettierung der technischen Dokumentation 2006/42 EG wurde von Martin Šenkýř durchgeführt. Die technische Dokumentation (2006/42 EG) steht an der Adresse der Gesellschaft Madal Bal, a.s. Zur Verfügung.

Ort und Datum der Herausgabe der EU-Konformitätserklärung: 04.06.2018

Im Namen der Gesellschaft Madal Bal, a.s.:

Martin Šenkýř
Vorstandsmitglied der Hersteller-AG

Introduction

Dear customer,

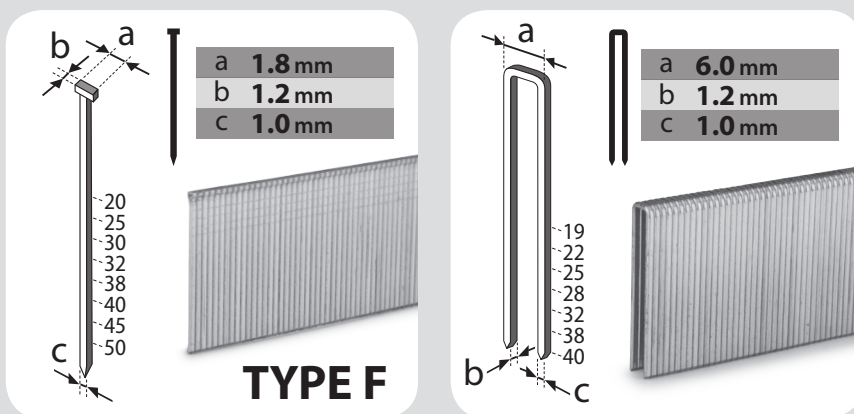
Thank you for the confidence you have shown in the Extol® brand by purchasing this product. This product has been tested for reliability, safety and quality according to the prescribed norms and regulations of the European Union.

Manufacturer: Madal Bal a. s., Průmyslová zóna Příluky 244, 76001 Zlín, Czech Republic.

Date of issue: 28. 2. 2020

I. Description and purpose of use

- ✓ Cordless nail/staple gun **Extol® Premium SHARE 20 V** is intended for joining wooden and similar materials, as well as attaching textiles, foils, tarpaulins, plastic sheets, skin, cardboard, decorative and insulation materials, etc. to a wooden base or a material similar to wood with the use of type-F nails and staples having the specifications provided in the following figure and in the technical specifications. The nail/staple gun is not intended for attaching electrical cables.



The battery is equipped with protection against full discharge, which damages it.

- ✓ The cordless nail/staple gun can be purchased as an accessory to the cordless power tool battery program **SHARE 20 V** powered using the same type of Li-ion battery.



- ✓ The cordless nail/staple gun variant **SHARE 20 V Extol® Premium** under part number **8891860** is supplied with a **Li-ion battery Extol® Premium 8891881** with a capacity of **2000 mAh** and a **charger Extol® Premium 8891893NZ** with a charging current of **2.4 A**.
- ✓ The cordless nail/staple gun variant **SHARE 20 V Extol® Premium** under part number **8891861** is supplied without the battery and charger for a lower purchase price for the case where the user has already purchased a battery and charger with a different cordless power tool from the **cordless program SHARE 20 V** that covers cordless power tools that are powered by the same type of battery with a capacity of **1500 mAh, 2000 mAh or 4000 mAh** based on the required operating time, whilst these batteries can be charged using a charger with a charging current of **4 A; 2.4 A or 1.6 A** based on your requirements for charging time (note: fast charger **Extol® Premium 8891892NZ** with a charging current of **4 A** cannot be used for charging batteries with a capacity of **1500 mAh** due to the high charging current).

BATTERIES AND CHARGERS FROM THE CORDLESS PROGRAM SHARE 20 V ARE AVAILABLE FOR PURCHASE IF REQUIRED

Battery SHARE 20 V	Model number (Part number)	Chargers SHARE 20 V	Model number (Part number)
Battery 4000 mAh	Extol® 8891882	4 A charger	Extol® 8891892NZ
Battery 2000 mAh	Extol® 8891881	2.4 A charger	Extol® 8891893NZ
Battery 1500 mAh	Extol® 8891880	1.6 A charger	Extol® 8891891NZ

Table 1



- ✓ **LED indication of the following faults:**
 - Jammed nail/staple
 - Flat battery
 - High tool temperature
 - Empty magazine (used up nails/staples)

- ✓ Double-sided LED illumination of the work area

- ✓ Single shot or continuous shooting mode based on the required amount of driven joining material.

Impact force (driving depth) adjustment

The battery is equipped with protection against full discharge, which damages it.

- ✓ The absence of a power cord provides freedom of movement and increases work comfort.

II. Technical specifications

Model number (part number)	8891860 1× Li-ion battery 20 V 2000 mAh (8891881) 1× charger 2.4 A (8891893NZ) 8891861 (without battery and charger)
Nominal input voltage of cordless power tool	18 V DC (terminal voltage of battery without load: 20 V DC)
Compatible nails Type; height × width × thickness	F; 20-50 mm × 1.2 mm × 1.0 mm
Staple pitch Pitch × height × width × thickness	6.0 mm × 19-40 mm × 1.2 mm × 1.0 mm
Max. nail/staple length for soft materials	50 mm
Max. nail/staple length for hard materials	30 mm
Average/max. shooting frequency	60/100 min ⁻¹
Operating time on a fully charged battery of capacity 4 Ah *)	1 hour
Nail/staple magazine capacity	100 pcs
Acoustic pressure level L _{pa}	79.9 dB(A), uncertainty K= ±3 dB(A)
Acoustic power level L _{wa}	90.9 dB(A), uncertainty K= ±3 dB(A)
Total vibration value (sum of three axes)	2.5 m/s ² , uncertainty K= ±1.5 m/s ²
Weight of cordless power tool with battery 2000 mAh	3.0 kg
Weight of cordless power tool with battery 4000 mAh	3.3 kg
Protection marking	IPX0
FUNCTION	
Single/continuous shooting	YES
Impact force (driving depth) adjustment	YES
LED fault indicator	YES
	Jammed nail/staple LED indicator
	Flat battery LED indicator
	High temperature LED indicator
	Empty magazine LED indicator

*) After shooting 3.5 magazines (1 magazine of nails of length 3 cm, then of length 5 cm; then 1 magazine of staples of length 3 cm and half a magazine of staples of length 5 cm) battery voltage will fall on average by 1.5 LED indicators on a battery with a capacity of 4000 mAh. The use of this type of power tool with a battery of capacity 2000 mAh is also meaningful.

• The declared aggregate vibration value and the declared noise emission level were measured in accordance with standard testing methodology and may be used for the comparison of one tool with another. The declared aggregate vibration value and the declared noise emission level may also be used for determining preliminary exposure.

! WARNING

- Vibration and noise emissions during actual use of the tool may differ from the declared values depending on the method in which the tool is used, particularly the type of work piece that is being worked on.
- It is necessary to determine the safety measurement for the protection of the operator, which is based on the assessment of exposure under real operating conditions (to include all the parts of the work cycle such as time for which the tool is turned off and when running idle outside the time that it is in operation).

III. Parts and control elements

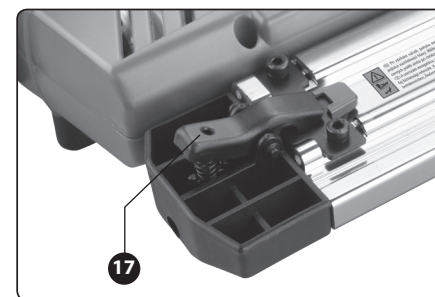
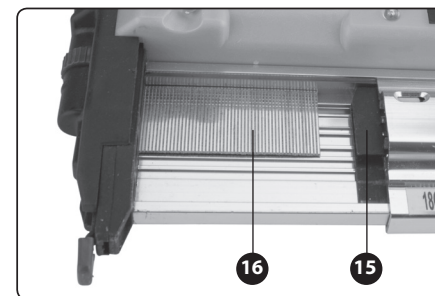
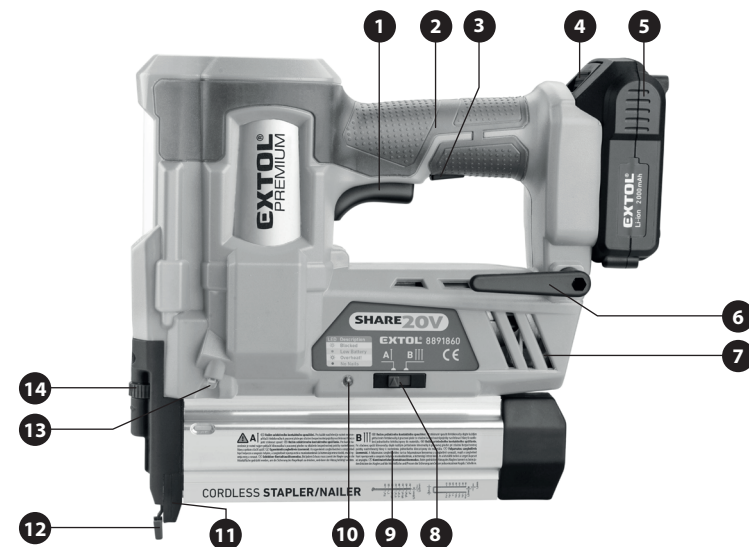


Fig. 1, position-description

- 1) Trigger
- 2) Handle
- 3) LED work area illumination light switch
- 4) Battery release button
- 5) Battery
- 6) Nail gun belt hook
- 7) Motor vents
- 8) Shooting mode toggle switch (single/continuous)
- 9) Sliding magazine cover
- 10) LED error signal
- 11) Driving head
- 12) Push-down safety mechanism against accidental operation
- 13) LED diode for illuminating the work area
- 14) Impact force adjustment knob
- 15) Nail/staple slider
- 16) Nail strip inserted in the magazine
- 17) Magazine cover release button

! WARNING

- Carefully read the entire user's manual before preparing the cordless power tool for use and before using it, and keep it with the product so that the user can become acquainted with it. If you lend or sell the product to somebody, include this user's manual with it. Prevent this user's manual from being damaged. The manufacturer takes no responsibility for damages or injuries arising from use that is in contradiction to this user's manual. Before using this appliance, first acquaint yourself with all the control elements and parts as well as how to turn it off immediately in the event of a dangerous situation arising. Before using, first check that all parts are firmly attached and check that no part of the power tool, such as for example safety protective elements, is damaged or incorrectly installed, or missing. This also applies to the charger and its power cord. If the charger or its power cord (including insulation) is damaged, do not use it and have it replaced with a flawless original charger from the manufacturer.

IV. Charging the battery

- To check the battery power level, press the button on the battery and based on the number of lit diodes and the expected duration of operation of the cordless power tool, charge the battery if necessary. If the battery is fully charged, all the LED diodes are lit. The battery can be charged from any charge level without reducing its capacity.

! ATTENTION

- Charge the battery at an ambient temperature range of 10°C-40°C.

- First insert the battery into the grooves of the supplied charger.
- Before connecting the charger to the power source, check that the voltage in the power socket corresponds to the range 220-240~50 Hz and that the charger does not have a damaged power cord (e.g. insulation) or case or another part.

! WARNING

- If the charger is damaged, have it replaced with an original in perfect working order from the manufacturer. Only the original charger from the manufacturer may be used for charging the battery, otherwise using

a different charger may cause a fire or explosion as a result of inappropriate charging parameters. Protect the power cord of the charger against damage.

- Connect the charger to an el. power source.
- On charger **Extol® Premium 8891893NZ** (model with a charging current of 2.4 A) and **Extol® Premium 8891891NZ** (charging current 1.6 A) the charging process is indicated by a green flashing diode with a red lit diode, whilst a fully charged battery is indicated by only a green lit indicator light. On charger **Extol® Premium 8891892NZ** (model with a charging current of 4 A) the charging process is indicated only by a red lit LED indicator light and the fully charged process by only a green lit LED indicator light. The battery charge level can be seen by the number of lit LED indicator lights on the battery, which are lit while the battery is charging. The manufacturer reserves the right to modify the above-described indication of the charging and charged process.

! WARNING

- Due to its high charging current, charger **Extol® Premium 8891892NZ** with a charging current of 4 A must not be used for charging battery **Extol® 8891880** with a capacity of 1.5 Ah.

APPROXIMATE BATTERY CHARGING TIMES

Battery 4000 mAh (Extol®8891882)	
4 A charger Extol® 8891892NZ	1 hours 10 min.
2.4 A charger Extol® 8891893NZ	1.5 hours
1.6 A charger Extol® 8891891NZ	2 hours 45 min.

Battery 2000 mAh (Extol®8891881)	
4 A charger Extol® 8891892NZ	40 min.
2.4 A charger Extol® 8891893NZ	55 min.
1.6 A charger Extol® 8891891NZ	1 hours 20 min.

Battery 1500 mAh (Extol®8891880)	
4 A charger Extol® 8891892NZ	DO NOT USE
2.4 A charger Extol® 8891893NZ	30 min.
1.6 A charger Extol® 8891891NZ	1 hours

Table 1

- After charging, first disconnect the charger from the el. power source and then, after pressing and holding down the button on the battery, slide the battery out of the grooves in the charger.

V. Selecting nails and staples according to joint length and character of material

- To achieve the required quality and work results, it is necessary to take into consideration the character (hardness) and thickness of the material being joined. For the intended joint, it is necessary to select the necessary nail or staple length and then taking into consideration their length and the hardness (character) of the material to select the impact force (see below).

Soft material (soft wood, textiles, soft fibreboards such as OSB, plastics, etc.). Nail and staples up to a length of 5 cm may be used. When the impact force is correctly set, the nail/staple will be shot completely into the material.

Hard material (hard wood, bonded plywood, hard fibreboards and MDF boards). Nails and staples up to a maximum length of 3 cm may be shot into the material with the impact force set to maximum. When using a longer nail or staple, the entire length will not be shot into the material, even with the impact force set to maximum.

VI. Inserting nails/staples

! WARNING

- Inserting nails/staples, removing jammed nails and staples, or other service tasks, must always be performed with the battery removed from the power tool.

! WARNING

- Always use type-F nails or staples in the nail/staple gun with the parameters specified in the technical specifications, otherwise the cordless power tool will not function or will function incorrectly (in the case of type-T nails being used, they may jam).

- Press the magazine cover release button and then slide the sliding magazine cover out sufficiently in respect to the width of the inserted strip of nails or staples.

- Insert the nail or staple strip into the magazine so that the heads of the nail strip or staple strip arc are in tight contact with the top part of the magazine, see image in fig. 2A (inserting a nail strip) or fig. 3A (inserting a staple strip).

! ATTENTION

- Then insert the nail or staple strip as far as possible into the plastic part, otherwise the nails or staples will jam and the cordless power tool will not function correctly, see fig. 2B or fig. 3B.
- Then completely cover the magazine again using the sliding cover by sliding the cover into the front part of the magazine so that it is secured in place, at the same time the nail and staple slider (fig. 1, position 15) will be in direct contact with the end of the nail/staple strip.

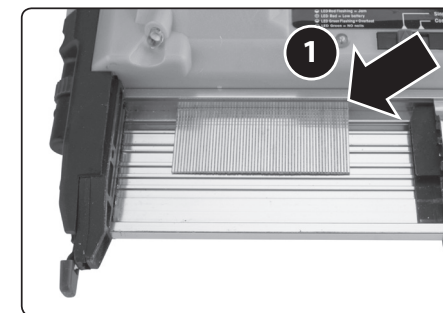


Fig. 2A, location of nail strip in the magazine

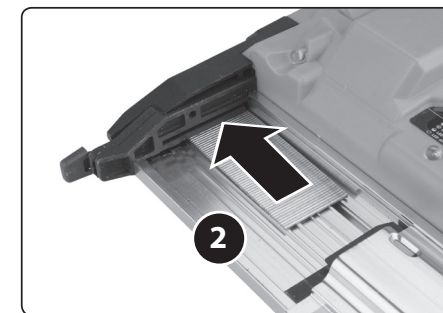


Fig. 2B, inserting the nail strip into the plastic part

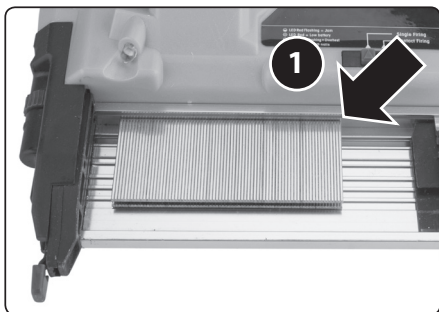


Fig. 3A, location of staple strip in the magazine

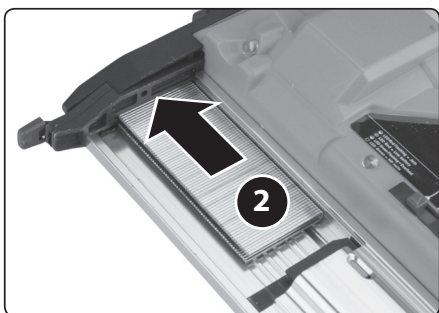


Fig. 3B, inserting the staple strip into the plastic part

VII. Selecting a shooting mode and setting the impact force

- Set the shooting mode toggle switch (fig. 1, position 8) into position „A“ or „B“ according to the desired shooting mode, where toggle switch position „A“ is for the single shot mode and position „B“ for continuous shooting mode.

A | The single shot mode (selective contact triggering) (toggle switch position: A). For each individual shot, first push down on the safety mechanism (fig. 1, position 12) of the driving head by pushing the nail/staple gun down against the work surface and then press the trigger of the power tool (fig. 1, position 1). Pressing the trigger of the power tool will cause a nail or staple to be shot out (see fig. 4).



Fig. 4, single shot mode (selective contact triggering)

B ||| The continuous shooting mode (continuous contact triggering) (toggle switch position: B). For the continuous shooting mode, first press the trigger (fig. 1, position 1) and by pushing down on the safety mechanism (fig. 1, position 12) of the driving head, i.e. by pushing the nail/staple gun down against the work surface with the trigger pulled, the joining material will be shot out. Subsequently, pull the nail/staple gun up off the work surface (i.e. the safety mechanism will not be pushed down) and move the nail/staple gun to the required location whilst holding down the trigger and by again pushing down the driving head against the workpiece another nail or staple will be shot out, and in this manner it is possible to gradually shoot out individual nails or staple into the required location on the work surface, as required.

⚠ ATTENTION

- The continuous contact shooting mode does not mean that multiple nails or staples will be shot out when the safety mechanism is pushed down, but rather that by guiding the nail/staple gun along the work surface and with each subsequent pushing down of the nail/staple gun against the work surface a single nail or staple will be shot out.

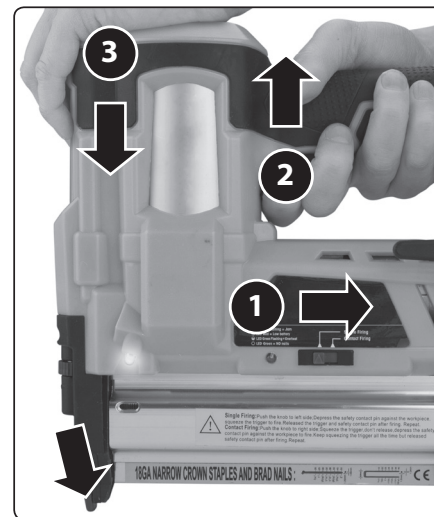


Fig. 5, continuous shooting mode (continuous contact triggering)

⚠ WARNING

- For safety reasons, prior to using the nail/staple gun, always check the shooting mode to which the nail/staple gun is set.

SETTING THE IMPACT FORCE

- Turn the adjustment knob (fig. 1, position 14) to set the impact force (fig. 6) relative to the length of the nail/staple and the hardness of the material (further information in chapter V). Find the optimal impact force setting by performing test shots on a sample of the material that you will subsequently be working with.

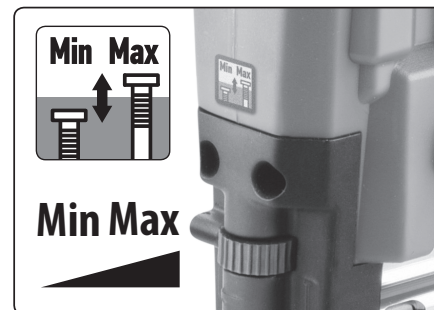


Fig. 6, impact force adjustment

⚠ ATTENTION

- When pulling the trigger, it is necessary to properly push down the nail/staple gun against the work surface and when the nail/staple is shot out to properly hold it down by the part according to fig. 4 or fig. 5, otherwise the nail/staple may not be properly driven into the material as a result of a loss of impact force when the nail/staple gun is kicked off the work surface.

Information about operation of the nail/staple gun:

- The nail/staple gun is equipped with an LED diode (fig. 1, position 10) indicating the operating faults listed below.



Fig. 7

LED INDICATION OF THE FOLLOWING FAULTS:

- **Jammed nail/staple** (LED diode flashes red)
- **Flat battery** (LED diode is lit red)
- **High temperature of power tool** (LED diode flashes green)
- **Empty magazine** (nails/staples are used up) (LED diode is lit green)

INFORMATION ABOUT THE BATTERY

The battery is equipped with protection against full discharge, which damages it. This protection manifests its self by the power tool coming to a sudden stop even when the trigger switch is pressed, when the battery has been discharged multiple times. When the trigger switch is released and then pressed again, the power tool will start again for a short time, but then it will stop running again.

VIII. Removing jammed nails/staples

⚠ WARNING

- Take off the battery before removing jammed nails/staples from the power tool.
 - Do not attempt to operate the nail/staple gun after a nail or staple becomes jammed, otherwise this could result in the power tool being damaged.
1. Slide out the magazine cover and remove all the staples/nails from the magazine.
 2. If it is possible to remove the jammed nail or staple from the area of the magazine without risking damage to the tool, then remove it, e.g. by using appropriate pliers, otherwise, in order to remove it, it is necessary to take off the front part of the nail/staple gun (fig. 8) after unscrewing screws.
 3. After gently removing the jammed nails/staples from the power tool, put it back into working condition and reload nails and staples according to the procedure above.



Fig. 8

IX. General safety instructions for power tools

⚠ WARNING!

It is necessary to read all the safety instructions, the user's manual, images and regulations supplied with this power tool. Not adhering to any of the following instructions may lead to injury by electrical shock, a fire and/or a serious injury to persons.

All the instructions and the user's manual must be kept for possible future reference.

The term „power tool“ in all hereafter provided warnings is defined as an tool powered from the power grid (via a power cord) or a tool powered from a battery (without a power cord / cordless).

1) SAFETY IN THE WORK AREA

- a) **The work area needs to be kept clean, tidy, and well lit.** Untidiness and dark areas in the work area are sources of accidents.
- b) **The power tool must not be used in environments where there is an explosion hazard, where there are flammable liquids, gases or dust.** The power tool generates sparks which could ignite dust or vapours.
- c) **When using the power tool, it is necessary to prevent children and other persons access.** If the user becomes distracted, they may lose control over the activity being performed.

2) ELECTRICAL SAFETY

- a) **The plug on the power cord must correspond to the power socket outlet. The power plug must never be modified in anyway. Socket adapters must not be used with power tools that have a safety earth grounding connection.** Power plugs that are not damaged by modifications and that correspond to the power socket will limit the danger of injury by electrical shock.
- b) **The user's body must not come into contact with grounded objects, such as pipes, central heating radiators, stoves and refrigerators.** The risk of injury by electrical shock is greater when your body is in contact with the ground.
- c) **Power tools must never be exposed to rain, moisture or wetness.** The entry of water into the

power tool increases the danger of injury by electrical shock.

- d) **The flexible power cord must not be used for any other purposes. Power tools must not be carried or pulled by the power cord, nor may the power plug be disconnected by pulling on the power cord. The power cord must be protected against heat, grease, sharp edges or moving parts.** Damaged or tangled power cords increase the danger of injury by electrical shock.
- e) **If the power tool is used outdoors, an extension cord suitable for outdoor use must be used.** Using extension cords designed for outdoor use, limits the risk of injury by electrical shock.
- f) **If the power tool is used in damp areas, it is necessary to use a power supply protected by a residual current device (RCD).** The use of an RCD limits the danger of injury by electrical shock. The term „residual current device (RCD)“ may be substituted for by the term „ground fault circuit interrupter (GFCI)“ or „earth leakage circuit breaker (ELCB)“.

3) SAFETY OF PEOPLE

- a) **When using the power tool, the user must be attentive and pay attention to what they are currently doing and must concentrate and use common sense. The power tool must not be used when the user is tired or under the influence of drugs, alcohol or medication.** Momentary inattentiveness when using the power tool may result in serious injury to persons.
- b) **Use personal protective aids. Always wear eye protection.** Use protective aids, such as a respirator, safety footwear with anti-slip soles, hard head cover or hearing protection appropriately to the work conditions; they reduce the risk of injury to persons.
- c) **It is essential to avoid accidentally starting the power tool. It is necessary to check that the trigger is in the Off position before plugging the power plug into a power socket and/or when connecting the battery pack, lifting or carrying the power tool.** Carrying the power tool with a finger on the trigger or connecting the power tool's plug with the switch engaged may cause an accident.

- d) **It is necessary to remove all adjustment tools and spanners before turning on the power tool.** An adjustment tool or spanner left attached to a rotating part of the power tool may result in injury to persons.
- e) **The user may only work in locations that they can reach safely. The user must always maintain a stable stance and balance.** This will provide better control over the power tool in unforeseeable situations.
- f) **Dress in an appropriate manner. Do not wear loose clothing or jewellery. The user must ensure that they have hair and clothing at a sufficient distance from moving parts.** Loose clothing, jewellery and long hair may become caught in the moving parts.
- g) **If there is equipment available for the extraction and collection of dust, it is necessary that such equipment is connected and used correctly.** The use of such equipment may limit the danger posed by the created dust.
- h) **The user must not become complacent and start ignoring the fundamentals of power tool safety due to the routine arising from frequent use of the power tool.** Careless activity may cause serious injury within a fraction of a second.

4) OPERATING AND MAINTAINING POWER TOOLS

- a) **Power tools must not be overloaded. It is necessary to use power tools that are designed for the work being performed.** Appropriate power tools for a given task will do the job better and with greater safety.
- b) **Power tools that cannot be turned on and off with a trigger/switch must not be used.** Any power tools that cannot be controlled using a trigger/switch are dangerous and must be repaired.
- c) Before making any adjustments, replacing accessories or before storing the power tool, it is necessary to pull the power plug out of the power socket and/or remove the battery pack out of the power tool, if it is removable. These preventative safety measures limit the danger of accidentally starting the power tool.

- d) **When not used, the power tool must be stored out of children's reach, and persons not acquainted with the power tool or these instructions must not be permitted to use the power tool.** *A power tool in the hands of inexperienced users is dangerous.*
- e) **Power tools and accessories need to be maintained. It is necessary to check the adjustment of moving parts and their movement; focus on cracks, broken parts or any other circumstances that may threaten the proper operation of the power tool. If the power tool is damaged, it is necessary to have it repaired before using it again.** *Many accidents are caused by insufficiently maintained power tools.*
- f) **It is necessary to keep cutting power tools clean and sharp.** *Correctly maintained and sharpened cutting power tools are less likely to get stuck on material or to jam and they are also easier to control.*
- g) **It is necessary to use power tools, accessories, working tools, etc. in accordance with these instructions and in such a manner as prescribed for the specific power tool with respect to the given work conditions and the type of work being performed.** *Using power tools for tasks other than for which they are designed may lead to dangerous situations.*
- h) **Handles and grip surfaces must be kept dry, clean and free of grease.** *Slippery handles and grip surfaces do not ensure a safe grip and control over the power tool in unexpected situations.*

5) OPERATING AND MAINTAINING CORDLESS POWER TOOLS

- a) **The power tool charge only using the charger specified by the manufacturer.** *A charger that may be suitable for one type of battery pack, may lead to a fire hazard if used with a different battery pack.*
- b) **Only use the tool with a battery pack that is explicitly determined for the given tool.** *Using any other battery pack may create an accident or fire hazard.*
- c) **When the battery pack is not being used, protect it against contact with other metal items such as paper clips, coins, keys, nails, screws or other small metal items that could**

make a connection between both battery contacts. *Short circuiting the battery contacts may cause burns or a fire.*

- d) **Incorrect use may cause liquids to leak out of the battery; avoid coming into contact with them. In the event of accidental contact with these liquids, rinse the affected area with water. In the event that the liquid enters the eye, seek medical help.** *Liquids leaking from the battery may cause inflammations or burns.*
- e) **A battery pack or power tool that is damaged or modified, must not be used.** *Damaged or modified batteries may behave erratically, which may result in a fire, an explosion or an injury hazard.*
- f) **Battery packs or power tools must not be exposed to a fire or excessive heat.** *Exposure to fire or a temperature exceeding 130°C may result in an explosion.*
- g) **It is necessary to adhere to all battery charging instructions and not to charge the battery pack or power tool outside the temperature range specified in this user's manual.** *Incorrect charging, or charging at temperatures outside the specified range may damage the battery and increase the risk of fire.*

6) SERVICE

- a) **Have your cordless power tool repaired by a qualified person using identical spare parts.** *This will ensure that the same level of safety will be achieved as before the repair of the power tool.*
- b) **Damaged battery packs must never be repaired.** *The battery pack should only be repaired by the manufacturer or at an authorised service centre.*

X. Safety instructions for driving tools

- **It is always necessary to assume that the tool contains joining material.** *Careless handling of driving tools may result in the joining material being unexpectedly shot out and injuring the user.*
- **The tool must not be aimed at one's self or anyone in the vicinity.** *Unexpected triggering will shoot out joining material, which causes injury.*

- **The tool must not be triggered unless it is firmly positioned on a workpiece.** *If the tool is not in contact with the workpiece, the joining material may be diverted from the target.*
- **In the event that the joining material becomes jammed in the tool, then the tool must be disconnected from the power source.** *If the driving tool is connected to the power source, it may be inadvertently triggered while the jammed joining material is being removed.*
- **It is necessary to be careful when removing jammed joining material.** *The mechanism may be under pressure and the releasing of the jammed material may cause the joining material to shoot out with force.*
- **This driving tool is not used for mounting electrical cables.** *It is not designed for the installation of electrical cables and may damage the insulation on electrical cables and thereby cause injury by electrical shock or present a fire hazard.*
- **Hold the driving tool by the insulated grip surfaces.** *Joining material may damage the insulation on hidden electrical cables inside the workpiece, which is under voltage (live) in the workpiece, which may cause the uninsulated metal parts of the power tool to become „live“ and subsequently lead to injury to the user by electrical shock.*

When lifting the tool, moving between work locations, changing work positions or when walking, do not leave your finger on the safety mechanism of the driving head, since a finger resting on the trigger could result in the power tool being unintentionally triggered.



A | ↔ B ||| **This power tool has two operating modes, either selective contact shooting mode or continuous contact shooting mode, based on the position of the shooting mode toggle switch. Prior to using the driving tool, it is necessary to first properly check which trigger mode it is set to and the principle of its operation.**



The driving tool may only be used in safe work locations. When using the driving tool, it is necessary to maintain a stable stance. When driving joining material, the stability of the user

may be disturbed. For this reason, do not use the driving tool on ladders, chairs, scaffolding or other insufficiently stable bases.



Prior to inserting/removing the joining material or other installation and service tasks performed on the cordless power tool, or if leaving the cordless power tool without supervision, and before storing it, take out its battery (remove the power source).

When working with driving tools, hold them in such a way that no injuries to the head or body may occur as a result of kickback caused by a power supply fault or by shooting hard locations in the workpiece, as well as by the body being hit by a deflected nail from a hard surface when the nail is not captured in the workpiece (e.g. on edges).

➔ **Pay attention to the work environment.** When being driven in, nails may knock over weak workpieces or when working in corners and on edges they may slip out and thereby endanger persons.

➔ **When working with driving tools heed your own safety and the safety of any bystanders, e.g. that it is not possible for a nail to be shot into a limb in the event that it is not captured by the workpiece, e.g. on edges.**

➔ **No temporary repairs may be performed on the tool using inappropriate tools or using non-original spare parts, and the tool must not be in any way modified for any other purpose of use.**



The power tool creates an electromagnetic field during operation, which may negatively affect the operation of active or passive medical implants (pacemakers) and threaten the life of the user. Prior to using this power tool, ask a doctor or the manufacturer of the implant, whether you may work with this power tool.


20 V 	Terminal voltage of a fully charged battery without load.
2 000 mAh	Battery capacity.

Table 4

Note regarding table 4:

The meaning of other pictograms identical to the pictograms shown on the cordless power tool markings are provided in table 2.



XIV. Maintenance and cleaning

- The cordless power tool requires no special maintenance during the course of its lifetime. Regularly inspect and clean the motor vents to ensure proper cooling, otherwise the motor may overheat. A brush can be used for cleaning.
- Do not use organic solvents (e.g. acetone) for cleaning the plastic cover, this would damage it. The plastic cover can be cleaned using a damp cloth, however, prevent the ingress of water into the power tool.
- For safety reasons, original parts from the manufacturer must be used for repairs of the power tool.
- For warranty repairs of the product, please contact the vendor from whom you purchased the product and they will organise repairs at an authorised service centre for the Extol® brand. For a post warranty repair, please contact the authorised service centre of the Extol® brand directly (you will find the repair locations at the website at the start of this user's manual).

XV. Storage

- Store the cleaned cordless power tool in a safe, dry location that is out of reach of children and protect it against direct sunlight, radiant heat sources, frost, high humidity and ingress of water. Prior to storing the cordless power tool, take the battery out of it.
- Protect the battery against rain, frost, high humidity, temperatures above 50°C, against mechanical damage (e.g. being dropped) and never open or burn it. Prior to storing the cordless power tool, take the battery out of it and charge it fully. Store the battery fully charged and removed from the power tool, and to ensure the longest possible lifetime fully charge it after several months (no later than after 6 months).
- Protect the battery contacts against soiling, deformation or other damage and prevent conductive bridging of the battery contacts by taping over the connectors, e.g. using plastic tape, to prevent the battery from short-circuiting, which could result in a subsequent fire or explosion.
- Ensure that children do not play with the battery or the cordless power tool.

XVI. Waste disposal

- Throw packaging into the appropriate sorted waste container. 
- Unusable cordless power tools and chargers are electrical equipment that must not be thrown out with household waste, but rather according to the European Directive 2012/19 EU, they must be handed over for ecological disposal/recycling at an appropriate electrical waste collection point.  **Li-ion**
- Prior to handing over the cordless power tool for disposal, the battery must be removed, which, likewise, must not be thrown out with household waste, but rather must be handed over separately for ecological disposal at a battery collection point. You will receive information about electrical equipment collection points at your local town council office.

CONTACT DETAILS FOR NEW ZEALAND

Distributor: Madal Bal NZ, 57 Grey Street, Onehunga, Auckland, New Zealand 1061
E-mail: madalbal@madalbal.co.nz

ES Declaration of Conformity

Subject of declaration - model, product identification:

Extol® Premium 8891860

Nail/staple gun with battery and charger

Extol® Premium 8891861

Nail/staple gun without battery and charger

Manufacturer Madal Bal a.s. Bartošova 40/3, CZ-760 01 Zlín - Company ID No.: 49433717

hereby declares
that the described product listed above is in conformity
with relevant harmonisation legal regulations of the European Union: 2006/42 ES; (EU) 2011/65; (EU) 2014/30;
This declaration is issued under the exclusive responsibility of the manufacturer.

**Harmonisation norms (including their amendments, if any exist),
which were used in the assessment of conformity and
on the basis of which the Declaration of conformity is issued:**

EN 60745-1:2009; EN 60745-2-16:2010; EN 55014-1:2006 until 28.4.2020/ thereafter according to
EN 55014-1:2017; EN 55014-2:2015; EN 50581:2012

The 2006/42 ES Technical Documentation has been drawn up by Martin Šenkýř.
The Technical Documentation (2006/42 ES) is available at the business address of Madal Bal, a.s.

Place and date of issue of ES Declaration of Conformity: 04/06/2018

On behalf of Madal Bal, a.s.



Martin Šenkýř
Member of the Company's Board of Directors