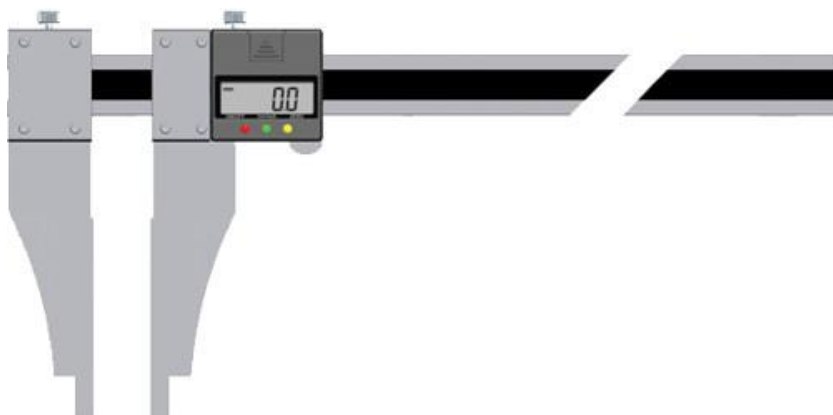


**www.unimax.com**

NÁVOD K OBSLUZE  
PŮVODNÍ

# POSUVNÉ MĚŘIDLO 1000/150 MM DIGITAL



**220520**

Vážený zákazníku, děkujeme Vám za zakoupení produktu uni-max.

Naše společnost je připravena Vám poskytnout své služby – než výrobek zakoupíte, při koupi i po zakoupení. V případě jakýchkoli dotazů, návrhů či doporučení kontaktujte naše obchodní místo. Vynasnažíme se Váš návrh zvážit a reagovat v rámci možností.

**První použití zařízení je ve smyslu tohoto návodu právním krokem, kterým uživatel svou svobodnou vůlí stvrzuje, že tento návod řádně prostudoval, zcela pochopil jeho smysl a seznámil se všemi riziky.**

**POZOR! Nepokoušejte se uvést (popř. používat) zařízení dříve, než se seznámíte s celým návodem k obsluze. Návod uschovejte pro příští použití.**

**Pozornost je třeba věnovat zejména pokynům týkajících se bezpečnosti práce. Nedodržení nebo nepřesné provádění těchto pokynů může být příčinou úrazu vlastní osoby nebo osob jiných, popřípadě může dojít k poškození zařízení nebo zpracovávaného materiálu.**

**Dbejte zejména bezpečnostních instrukcí uvedených na štítcích, kterými je zařízení opatřeno. Tyto štítky neodstraňujte, ani nepoškozujte.**

Pro usnadnění případné komunikace si zde opište číslo faktury popř. kupního dokladu.

## POPIS

Lehké hliníkové digitální měřidlo s rozsahem měření 0 – 1000 mm. Délka posuvných měřicích čelistí je 150 mm, celková šířka obou tupých hrotů na koncích čelistí 20 mm a jejich délka 20 mm. Velký LCD displej; nulování v jakékoli pozici; jednotky měření mm/palce; napájení z baterie SR44 1,5 V; přesnost měření  $\pm 0,4$  mm; rozlišení displeje 0,1 mm/0,01"; přesnost opakování měření 0,1 mm/0,01"; aretace polohy; pracovní teplota 5 – 40°C.

## TECHNICKÁ DATA

Rozsah odměřování délky .....	0 - 1000 mm
Rozlišení .....	0,1 mm
Přesnost .....	$\pm 0,4$ mm
Max. rychlost odezvy měření .....	3 000 mm/s
Napájení .....	1 × baterie 1,5 V SR44
Jednotky .....	mm/inch
Provozní teplota .....	5 – 40°C

## BEZPEČNOSTNÍ OPATŘENÍ

### ! Obecné

- Igelitové sáčky použité v obalu mohou být nebezpečné pro děti a zvířata.
- Seznamte se s tímto zařízením, jeho ovládáním, provozem, prvky tohoto zařízení a možnými riziky spojenými s jeho nesprávným užíváním.
- Zajistěte, aby uživatel zařízení byl pečlivě seznámen s ovládáním, provozem, prvky tohoto zařízení a možnými nebezpečími, plynoucími z jeho užívání.
- Udržujte pracoviště v pořádku a čistotě. Nepořádek v pracovním prostoru může způsobit nehodu.
- O své nářadí pečujte a udržujte je čisté.
- Rukojeti a ovládací prvky udržujte suché a beze stop olejí a tuků.
- Nepoužívejte zařízení pro jiný účel, než ke kterému je určeno.
- Se zařízením npracujte pod vlivem alkoholu a omamných látek.

- Jakékoli úpravy zařízení nejsou povoleny. NEPOUŽÍVEJTE v případě, že zjistíte ohnutí, prasklinu nebo jiné poškození.
- Zajistěte správnou údržbu přístroje. Před použitím zkontrolujte, zda u přístroje nedošlo k poškození.
- Při údržbě a opravě používejte pouze originální náhradní díly.
- Chraňte zařízení před nadměrnou teplotou a slunečním zářením.
- Zařízení není určeno pro práci pod vodou, ani ve vlhkém prostředí.
- Přesvědčte se, zda všechny pohyblivé díly jsou v dobrém stavu.
- Zkontrolujte, zda některé díly nejsou prasklé nebo zadřené, přesvědčte se, že všechny díly jsou správně nasazené. Kontrolujte i všechny další podmínky, které mohou ovlivnit funkci nářadí.
- Pokud není jinak uvedeno v tomto návodu, je nutné poškozené díly a bezpečnostní prvky opravit nebo vyměnit.

#### **! Bateriové zařízení**

- Pokud zařízení delší dobu nepoužíváte, vyjměte baterie. Nebezpečí poškození zařízení vyteklými články.

#### **! Jemná mechanika**

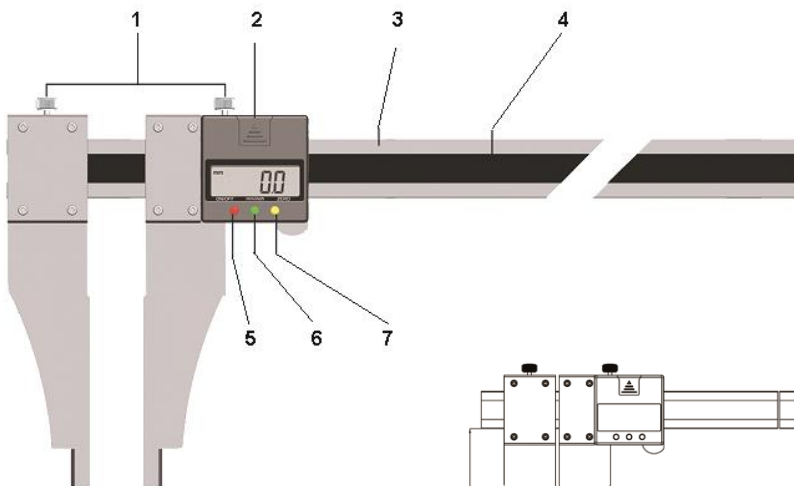
- Přístroj nikdy neupínejte do svěráku.
- Chraňte přístroj před nárazy a pádem.

### **DŮLEŽITÉ**

#### **První použití:**

- Toto elektronické posuvné měřidlo je dodáváno s baterií a je připraveno k okamžitému použití.
- Předpokládáme ovšem, že si před použitím tohoto výrobku nejdříve přečtete tento návod.
- Před použitím tohoto posuvného měřidla očistěte jeho povrch a čelisti suchým a čistým hadříkem (nebo hadříkem navlhčeným v čisticím oleji).

### **PŘEHLED OVLÁDACÍCH PRVKŮ**



A (mm)	B (mm)	C (mm)	D(mm)
150	20	20	30

- 1 – Aretační šrouby
- 2 – Kryt baterie
- 3 – Pevná část
- 4 – Ochranná nálepka se stupnicí

- 5 – Tlačítko zap./vyp.
- 6 – Tlačítko mm/palce
- 7 – Tlačítko nulování

## OBSLUHA

- Než vyhodíte obal od přístroje, zkontrolujte, zda v něm nezůstaly nějaké součástky. Pokud ano, vyhledejte si díl v seznamu dílů nebo na schématu sestavení a příslušný díl nainstalujte.

### FUNKCE TLAČÍTEK:

**ON/OFF:** Spínač pro zapnutí/vypnutí (5)

**ZERO:** Tlačítko pro nastavení nuly (7)

**mm/in:** Změna mezi metrickými/britskými jednotkami (6)

### POKYNY PRO POUŽITÍ:

1. Provozní podmínky:

Teplota: 5–40 °C

Relativní vlhkost: ≤ 80 %

**Ochranná nálepka se nesmí dostat do kontaktu se žádnou kapalinou.**

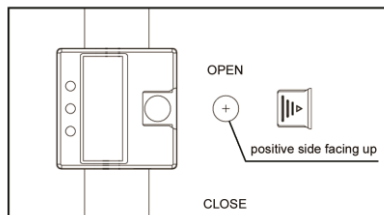
2. Na žádnou část tohoto posuvného měřidla nesmí být nikdy připojeno žádné napětí (například značení elektrickým perem), protože by došlo k poškození elektronického systému.

### VÝMĚNA BATERIE:

Jakmile začne displej blikat, nebo není-li na displeji nic vidět, vyjměte krytku úložného prostoru ve směru šipky a proveďte výměnu baterie (**SR44**, nebo její ekvivalent).

#### **Poznámka:**

- 1) Kladný pól baterie musí být otočen směrem ven.
- 2) Po výměně baterie proveďte prosím nové nastavení výchozího bodu.



## ÚDRŽBA

Z důvodu zajištění správné funkce tohoto posuvného měřítka můžete po každém použití provádět jeho čištění pomocí měkkého hadříku

Z důvodu zajištění ochrany kovových částí před působením koroze můžete na jejich povrch nanést tenkou vrstvu oleje.

- Nářadí udržujte vždy v čistotě. Nečistoty, které vniknou do mechanismu nářadí mohou způsobit poškození nářadí.
- Na čištění nepoužívejte agresivní čisticí prostředky a rozpouštědla.
- Plastové díly doporučujeme otřít hadříkem navlhčeným v mýdlové vodě.
- Kovové povrchy ošetřete hadrem navlhčeným v petroleji.
- Nepoužívané zařízení uskladněte nakonzervované na suchém místě, kde nebude korodovat a vyjměte baterii.
- Veškeré údržbářské práce smí vykonávat pouze odborný personál.
- Pro opravy používejte pouze originální náhradní díly.

## LIKVIDACE

Po skončení životnosti výrobku je nutné při likvidaci vzniklého odpadu postupovat v souladu s platnou legislativou. Výrobek se skládá z kovových a plastových částí, které jsou po roztřídění samostatně recyklovatelné.

1. Demontujte všechny díly přístroje.
2. Díly roztřídte dle tříd odpadu (kovy, pryž, plasty apod.). Vytříděný materiál odevzdejte k dalšímu využití.
3. Elektroodpad (použitě elektrické ruční nářadí, elektromotory, nabíjecí zdroje, elektronika, akumulátory, baterie...).

Vážený zákazníku z hlediska platných předpisů o odpadech se v případě elektroodpadu jedná o nebezpečný odpad, jehož likvidace podléhá zvláštnímu režimu.

Je zakázáno vyhazovat elektroodpad do nádob určených pro sběr komunálního odpadu.

Je též možné přístroj odevzdat do sběrných míst elektroodpadu. Informace o místech sběru obdržíte na zastupitelstvu obce nebo na Internetu.

## UPOZORNĚNÍ

Pokud dojde k poruše, zašlete přístroj na adresu prodejce, oprava bude provedena v co nejkratším termínu. Stručný popis závady zkrátí její hledání a dobu opravy. V záruční době k přístroji přiložte záruční list a doklad o koupi. Také po uplynutí záruční doby jsme tu pro Vás a případné opravy provedeme za příznivé ceny.

Abyste zabránili poškození přístroje při přepravě, bezpečně jej zabalte nebo použijte originální obal. Za poškození při přepravě neneseme odpovědnost a při reklamaci u přepravní služby záleží na úrovni balení a zabezpečení proti poškození.

Pozn.: Vyrobení se může lišit od dodaného výrobku, stejně jako se může lišit rozsah a typ dodaného příslušenství. Je to důsledek vývoje a takové varianty ovšem nemají žádný vliv na správnou funkci výrobku.



# ZÁRUČNÍ LIST

1. Na výrobky je poskytována záruka v délce 24 měsíců od data prodeje dle občanského zákoníku nebo v délce 12 měsíců dle obchodního zákoníku a vztahuje se na prokázané vady materiálu či vady výroby. Jiné nároky ve vztahu na poškození jakéhokoliv druhu, přímé nebo nepřímé, vůči osobám nebo materiálu jsou vyloučeny.
2. Záruka se nevztahuje na závady způsobené neodbornou montáží či manipulací, neodborným zacházením, přetížením, nedodržením instrukcí uvedených v návodu, použitím nesprávného příslušenství nebo nevhodných pracovních nástrojů, zásahem nepovolane osoby, nebo poškozením během transportu či mechanickým poškozením. U některých druhů výrobků či jejich částí, jako je např. příslušenství, motory, uhlíky, těsnící a horkovzdušné prvky, které vyžadují periodickou výměnu, lze při používání předpokládat běžné opotřebení, které již není předmětem záruky.
3. Při uplatňování nároků na záruční opravu je nutno doložit, že výrobek byl prodán prodávajícím, u něhož je výrobek reklamován, a že záruční doba ještě neskončila. Za tímto účelem doporučujeme v zájmu co nejrychlejšího vyřízení reklamace předložit záruční list, opatřený datem výroby a prodeje, výrobním číslem (číslem série), razítkem příslušné prodejny a podpisem prodávajícího, popřípadě platný kupní doklad apod.
4. Reklamaci uplatňujete u prodejce, kde jste výrobek zakoupili, popř. zašlete v nerozloženém stavu do opravy.
5. Záruční doba se prodlužuje o dobu, kdy je výrobek v záruční opravě. Reklamovaný výrobek zasílejte do opravy s popisem závady, řádně zabalený (nejlépe v originální krabici, kterou doporučujeme pro tyto účely uschovat) a s přiloženým vyplněným záručním listem, popřípadě jiným dokladem, potvrzujícím nárok na reklamaci.
6. Výrobky předávejte do servisu pouze ve vyčištěné podobě. V opačném případě je z hygienických důvodů není možné přijmout, nebo je nutné účtovat poplatek za čištění.

**unitechnic.cz s.r.o.**

**Reklamační a servisní oddělení**

**Areál bývalého cukrovaru**

**Hlavní 29 (hala č.3 uni-max)**

**277 45 Úžice**

Tel. reklamačního odd.	<b>266 190 156</b>	T-Mobile	<b>603 414 975</b>
	<b>266 190 111</b>	O <sub>2</sub>	<b>601 218 255</b>
Fax	<b>266 190 100</b>	Vodafone	<b>608 227 255</b>

<http://www.uni-max.cz>

E-Mail: [reklamace1@khnet.cz](mailto:reklamace1@khnet.cz)

[obchod@khnet.cz](mailto:obchod@khnet.cz)

<b>Výrobek: POSUVNÉ MĚRIDLO 1000/150 MM DIGITAL</b>	
<b>Typ: 220520</b>	<b>Výrobní číslo (série):</b>
<b>Datum výroby:</b>	<b>Záznamy opravy:</b>
<b>Datum prodeje, razítko, podpis:</b>	