

Originalfassung

**DE BETRIEBSANLEITUNG**

Übersetzung / Translation

**EN USER MANUAL**

**ES MANUAL DE INSTRUCCIONES**

**FR MODE D'EMPLOI**

**CZ NÁVOD NA OBSLUHU**

**HOLZBANDSÄGE**

**WOOD BANDSAW**

**SIERRA DE CINTA**

**SCIE À RUBAN**

**PÁSOVÁ PILA NA DŘEVO**



**HBS 300J**



<b>1</b>	<b>INHALT / INDEX</b>	
<b>2</b>	<b>SICHERHEITSSZEICHEN / SAFETY SIGNS</b>	<b>5</b>
<b>4</b>	<b>ILLUSTRATION</b>	<b>8</b>
<b>6</b>	<b>VORWORT (DE)</b>	<b>13</b>
<b>7</b>	<b>TECHNIK</b>	<b>14</b>
	7.1 Komponenten .....	14
	7.2 Lieferumfang .....	14
	7.3 Technische Daten .....	14
<b>8</b>	<b>SICHERHEIT</b>	<b>15</b>
	8.1 Bestimmungsmäßige Verwendung .....	15
	8.2 Sicherheitshinweise .....	16
	8.3 Restrisiken .....	17
<b>9</b>	<b>MONTAGE</b>	<b>18</b>
	9.1 Vorbereitende Tätigkeiten .....	18
	9.1.1 Lieferumfang .....	18
	9.1.2 Der Arbeitsplatz .....	18
	9.1.3 Vorbereitung der Oberflächen .....	18
	9.2 Montage der zum Transport abmontierten Teile .....	18
<b>10</b>	<b>BETRIEB</b>	<b>21</b>
	10.1 Betriebshinweise .....	21
	10.2 Bedienung .....	21
<b>11</b>	<b>WARTUNG</b>	<b>23</b>
	11.1 Instandhaltung und Wartungsplan .....	23
	11.1.1 Nach jeder Arbeitsschicht: .....	23
	11.2 Reinigung .....	23
	11.3 Wechseln des Sägebandes (Fig. 16) .....	24
	11.4 Laufradgummierung wechseln (Fig. 17) .....	24
	11.5 Tischeinlage wechseln (Fig. 18) .....	24
	11.6 Entsorgung .....	24
<b>12</b>	<b>FEHLERBEHEBUNG</b>	<b>25</b>
<b>13</b>	<b>PREFACE (EN)</b>	<b>26</b>
<b>14</b>	<b>TECHNIC</b>	<b>27</b>
	14.1 Components .....	27
	14.2 Delivery content .....	27
	14.3 Technical details .....	27
<b>15</b>	<b>SAFETY</b>	<b>28</b>
	15.1 Intended Use .....	28
	15.2 Security instructions .....	29
	15.3 Remaining risk factors .....	30
<b>16</b>	<b>ASSEMBLY</b>	<b>31</b>
	16.1 Initial activities .....	31
	16.1.1 Delivery content .....	31
	16.1.2 Workplace requirements .....	31
	16.1.3 Preparation of the surfaces .....	31
	16.2 Assembly .....	31
<b>17</b>	<b>OPERATION</b>	<b>34</b>
	17.1 Operating notes .....	34
	17.2 Operation .....	34
<b>18</b>	<b>MAINTENANCE</b>	<b>36</b>
	18.1 Maintenance plan .....	36
	18.1.1 After each workshift: .....	36
	18.2 Cleaning .....	36
	18.3 Changing the band saw blade (Fig. 16) .....	37
	18.4 Changing the rubber tires on the blade pulleys (Fig. 17) .....	37
	18.5 Changing the table insert (Fig. 18) .....	37
	18.6 Disposal .....	37
<b>19</b>	<b>TROUBLE SHOOTING</b>	<b>38</b>

<b>20</b>	<b>PREFACIO (ES)</b>	<b>39</b>
<b>21</b>	<b>CARACTERÍSTICAS TÉCNICAS</b>	<b>40</b>
21.1	Componentes .....	40
21.2	Lieferumfang .....	40
21.3	Datos técnicos .....	40
<b>22</b>	<b>SEGURIDAD</b>	<b>41</b>
22.1	Uso correcto .....	41
22.2	Instrucciones generales de seguridad .....	42
22.3	Riesgos residuales .....	43
<b>23</b>	<b>MONTAJE</b>	<b>44</b>
23.1	Preparación .....	44
23.1.1	Entrega de la mercancía .....	44
23.1.2	El lugar de trabajo .....	44
23.1.3	Preparación de las superficies .....	44
23.2	Montaje de las piezas desmontadas para el transporte .....	44
<b>24</b>	<b>FUNCIONAMIENTO</b>	<b>47</b>
24.1	Instrucciones de uso .....	47
24.2	Ajustes .....	47
<b>25</b>	<b>MANTENIMIENTO</b>	<b>49</b>
25.1	Plan de mantenimiento .....	49
25.1.1	Después de cada turno de trabajo: .....	49
25.2	Limpieza .....	49
25.3	Cambio de la hoja de sierra (Fig. 16) .....	50
25.4	Cambio del recubrimiento de goma de los volantes (Fig. 17) .....	50
25.5	Cambio de la inserción de mesa (Fig. 18) .....	50
25.6	Reciclaje .....	50
<b>26</b>	<b>SOLUCIÓN DE PROBLEMAS</b>	<b>51</b>
<b>27</b>	<b>PRÉFACE (FR)</b>	<b>52</b>
<b>28</b>	<b>CARACTERISTIQUES TECHNIQUES</b>	<b>53</b>
28.1	Composants .....	53
28.2	Articles fournis .....	53
28.3	Données techniques .....	53
<b>29</b>	<b>SÉCURITÉ</b>	<b>54</b>
29.1	Utilisation correcte .....	54
29.2	Instructions générales de sécurité .....	55
29.3	Risques résiduels .....	56
<b>30</b>	<b>MONTAGE</b>	<b>57</b>
30.1	Préparation .....	57
30.1.1	Livraison de la machine .....	57
30.1.2	Le lieu de travail .....	57
30.1.3	Préparation des surfaces .....	57
<b>31</b>	<b>FONCTIONNEMENT</b>	<b>60</b>
31.1	Instructions d'utilisation .....	60
<b>32</b>	<b>ENTRETIEN</b>	<b>62</b>
32.1	Plan de maintenance .....	62
32.1.1	Après chaque quart de travail: .....	62
32.2	Nettoyage .....	62
32.3	Changement de la lame de scie (Fig.16) .....	63
32.4	Changer le revêtement en caoutchouc des roues (Fig. 17) .....	63
32.5	Changer le insert de table (Fig. 18) .....	63
32.6	Disposition .....	63
<b>33</b>	<b>DÉPANNAGE</b>	<b>64</b>
<b>34</b>	<b>PŘEDMLUVA (CZ)</b>	<b>65</b>
<b>35</b>	<b>TECHNIKA</b>	<b>66</b>
35.1	Komponenty .....	66
35.2	Součást dodávky .....	66
35.3	Technické údaje .....	66

<b>36 BEZPEČNOST</b>	<b>67</b>
36.1 Účel použití .....	67
36.2 Bezpečnostní pokyny .....	68
36.3 Další rizika .....	69
<b>37 MONTÁŽ</b>	<b>70</b>
37.1 Úkony přípravy.....	70
37.1.1 Součást dodávky.....	70
37.1.2 Pracoviště .....	70
37.1.3 Příprava plochy .....	70
<b>38 PROVOZ</b>	<b>73</b>
38.1 Provozní pokyny.....	73
38.2 Nastavení .....	73
<b>39 ÚDRŽBA</b>	<b>75</b>
39.1 Péče o stroj a plán údržby.....	75
39.1.1 Po každém použití:.....	75
39.2 Čištění .....	75
39.3 Výměna pilového pásu (Fig.16).....	76
39.4 Výměna gumového obložení hnacího kola (Obr. 17) .....	76
39.5 Výměna vložky stolu (Obr. 18).....	76
39.6 Likvidace .....	76
<b>40 ODSTRAŇOVÁNÍ ZÁVAD</b>	<b>77</b>
<b>41 SCHALTPLAN / WIRING DIAGRAM</b>	<b>78</b>
<b>42 ERSATZTEILE / SPARE PARTS</b>	<b>79</b>
42.1 Ersatzteilbestellung / spare parts order.....	79
42.2 Explosionszeichnung / explosion drawing .....	80
<b>43 EG-KONFORMITÄTSERKLÄRUNG/CE-CERTIFICATE OF CONFORMITY</b>	<b>85</b>
<b>44 GARANTIEERKLÄRUNG</b>	<b>86</b>
<b>45 GUARANTEE TERMS</b>	<b>87</b>
<b>46 GARANTÍA Y SERVICIO</b>	<b>88</b>
<b>47 GARANTIE ET SERVICE</b>	<b>89</b>
<b>48 ZÁRUČNÍ PODMÍNKY</b>	<b>90</b>
<b>49 PRODUKTBEOBACHTUNG</b>	<b>91</b>

## 2 SICHERHEITSZEICHEN / SAFETY SIGNS

<b>DE</b>	SICHERHEITSZEICHEN BEDEUTUNG DER SYMBOLE	<b>EN</b>	SAFETY SIGNS DEFINITION OF SYMBOLS	<b>ES</b>	SEÑALES DE SEGURIDAD DEFINICIÓN DE SÍMBOLOS
<b>FR</b>	SIGNALISATION DE SÉCURITÉ DÉFINITION DES SYMBOLES	<b>CZ</b>	BEZPEČNOSTNÍ SYMBOLY VÝZNAM SYMBOLŮ		



- DE** **CE-KONFORM!** - Dieses Produkt entspricht den EG-Richtlinien.
- EN** **CE-Conformal!** - This product complies with the EC-directives.
- ES** **Conforme CE!** - Este producto cumple con las Directivas CE.
- FR** **Conforme CE!** - Ce produit est conforme aux Directives CE.
- CZ** **CE-SHODNÉ:** tento výrobek odpovídá směrnicím EU



- DE** **ANLEITUNG LESEN!** Lesen Sie die Betriebs- und Wartungsanleitung Ihrer Maschine aufmerksam durch und machen Sie sich mit den Bedienelementen der Maschine gut vertraut um die Maschine ordnungsgemäß zu bedienen und so Schäden an Mensch und Maschine vorzubeugen.
- EN** **READ THE MANUAL!** Read the user and maintenance manual carefully and get familiar with the controls in order to use the machine correctly and to avoid injuries and machine defects.
- ES** **¡LEA EL MANUAL!** Lea el manual de uso y mantenimiento cuidadosamente y familiarícese con los controles con el fin de utilizar la máquina correctamente, para evitar lesiones y defectos de la máquina.
- FR** **LIRE LE MANUEL!** Lire le manuel d'utilisateur et de maintenance avec soin permet de se familiariser avec les contrôles en vue d'utiliser correctement la machine pour éviter les blessures et le dysfonctionnement de l'appareil.
- CZ** **PŘEČTĚTE SI NÁVOD!** Pozorně si přečtěte návod k použití a údržbě vašeho stroje a seznámte se dobře s ovládacími prvky stroje, abyste ho mohli správně obsluhovat a tím předejít zraněním a škodám.



- DE** **WARNUNG!** Beachten Sie die Sicherheitssymbole! Die Nichtbeachtung der Vorschriften und Hinweise zum Einsatz der Maschine kann zu schweren Personenschäden und tödliche Gefahren mit sich bringen.
- EN** **ATTENTION!** Ignoring the safety signs and warnings applied on the machine as well as ignoring the security and operating instructions can cause serious injuries and even lead to death.
- ES** **¡ATENCIÓN!** Ignorar las señales de seguridad y advertencias aplicadas en la máquina, así como ignorar las instrucciones de seguridad y el manual de instrucciones, pueden causar lesiones graves e incluso conducir a la muerte.
- FR** **ATTENTION!** Ignorer la signalisation de sécurité, les avertissements présents sur la machine ainsi que les consignes de sécurité et les instructions peut causer des blessures graves et même entraîner la mort.
- CZ** **POZOR!** Dbejte na bezpečnostní pokyny. Nedodržení předpisů a pokynů k použití stroje může vést k těžkým úrazům, končících až smrtí.



- DE** **Allgemeiner Hinweis**
- EN** **General note**
- ES** **Notas generales**
- FR** **Note générale**
- CZ** **Všeobecný pokyn**



**DE Schutz-ausrüstung tragen!**

**EN Protective clothing!**

**ES ¡Ropa de protección!**



**FR Vêtements de protection!**

**CZ Noste ochranné vybavení!**



**DE Maschine vor Wartung und Pausen ausschalten und Netzstecker ziehen!**

**EN Stop and pull out the power plug before any break and engine maintenance!**

**ES ¡Apague y desconecte la máquina antes de hacer mantenimiento o pausa!**



**FR Éteignez et débranchez la machine avant l'entretien ou de pause!**

**CZ Stroj před údržbou či přestávkou vypněte a odpojte od zdroje napájení!**



**DE Bedienung mit Handschuhen verboten!**

**EN Operation with gloves forbidden!**

**ES La operación con guantes prohibido!**

**FR Opération avec des gants interdit!**

**CZ Nepoužívejte rukavice při práci s pásovou pilou**



**DE Bedienung mit Schmuck verboten!**

**EN Operation with jewelry forbidden!**

**ES ¡Uso prohibido llevando joyas!**

**FR Usage interdit portant des bijoux!**

**CZ Obsluha se šperky zakázána!**



**DE Bedienung mit Krawatte verboten!**

**EN Operation with tie forbidden!**

**ES ¡Uso prohibido llevando corbata!**

**FR Usage interdit portant de cravate!**

**CZ Obsluha s kravatou zakázána!**



**DE Bedienung mit offenem Haar verboten!**

**EN Operation with long hair forbidden!**

**ES ¡Uso prohibido con el pelo largo suelto!**

**FR Usage interdite avec des cheveux longs lâches !**

**CZ Obsluha s rozpuštěnými vlasy zakázána!**



**DE Warnung vor Schnittverletzungen!**

**EN Warning about cut injuries!**

**ES ¡Peligro de cortes!**

**FR Risque de coupures!**

**CZ Pozor na řezná zranění!**



- DE **Warnung vor wegschleudernden Teilen!**
- EN **Warning against thrown-off items!**
- ES **¡Piezas sólidas pueden ser catapultadas!**
- FR **Pièces solides peuvent être catapultées!**
- CZ **Pozor na vymrštěné části!**



- DE **Vor Nässe schützen!**
- EN **Protect from moisture!**
- ES **Protegerlo de la humedad!**
- FR **Protéger de l'humidité!**
- CZ **Chraňte před vlhkem!**



- DE **Achten Sie darauf, dass sich keine weiteren Personen im Gefahrenbereich (Mindestabstand 2m) im Gefahrenbereich aufhalten.**
- EN **Make sure that there are no other persons inside the danger zone (minimum distance 2m) in the danger zone.**
- ES **¡Mantener la distancia de seguridad (2m)!**
- FR **Garder la distance de sécurité (2m)!**
- CZ **Dodržujte bezpečnou vzdálenost (2m)!**



- DE **Warnung vor rotierenden Teilen!**
- EN **Warning of rotating parts!**
- ES **¡Cuidado con las piezas giratorias, no tocar!**
- FR **Méfiez-vous des pièces en rotation, ne pas toucher!**
- CZ **Pozor na rotující části stroje!**

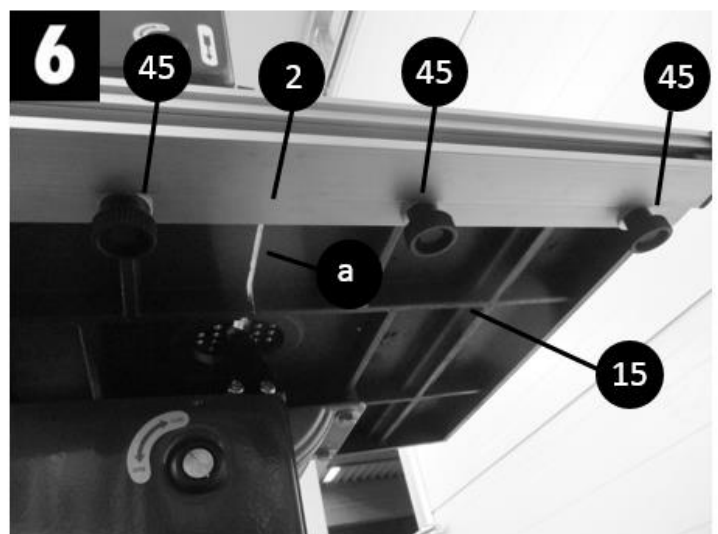
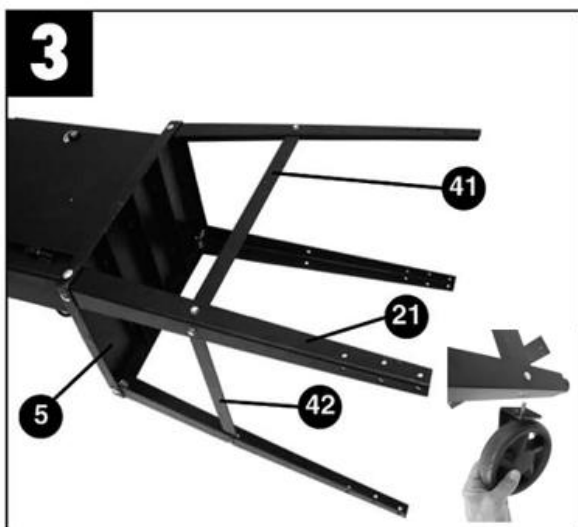
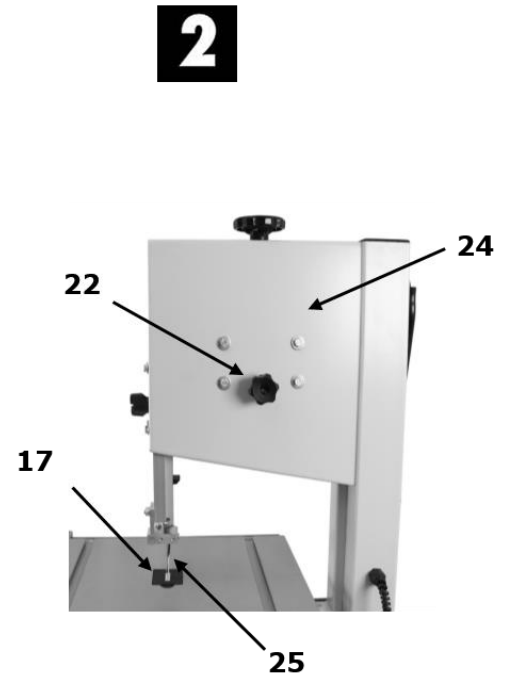
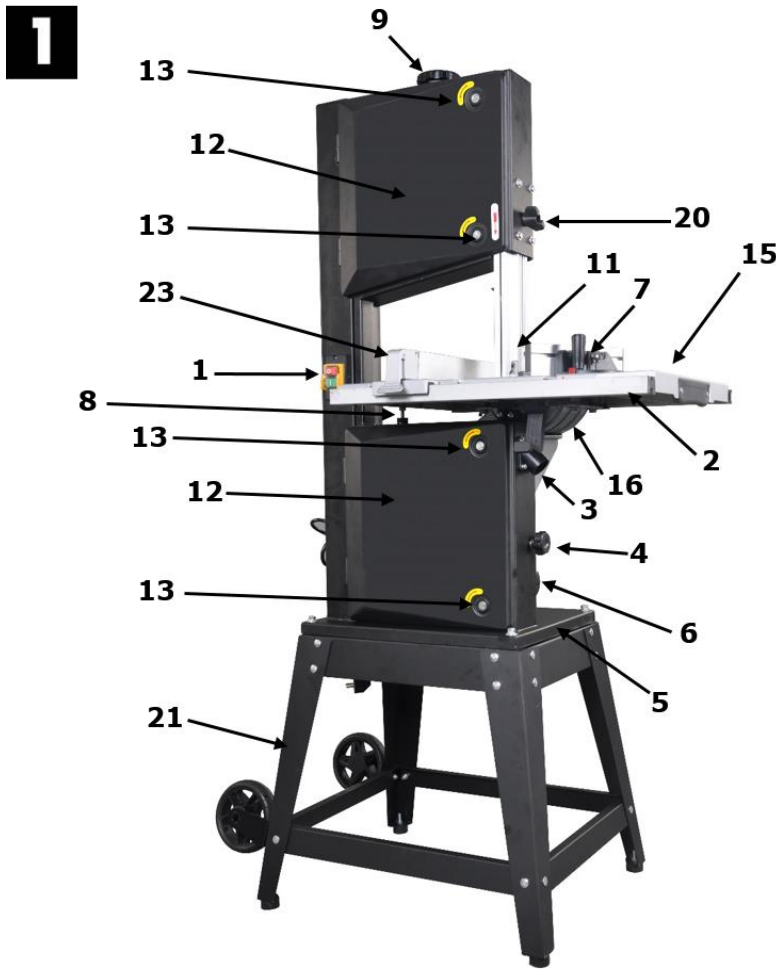


- DE **Handverletzung durch Riemenantrieb!**
- EN **Hand injuries because of belt drive!**
- ES **lesiones en la mano debido a la transmisión por correa!**
- FR **Les blessures aux mains à cause de transmission par courroie!**
- CZ **Řemenový pohon – pozor nebezpečí úrazu!**

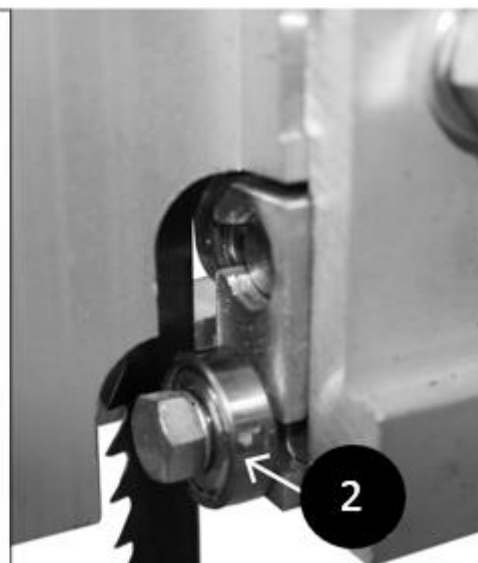
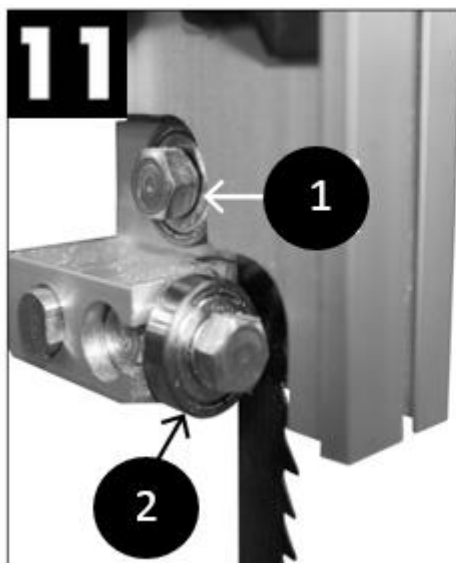
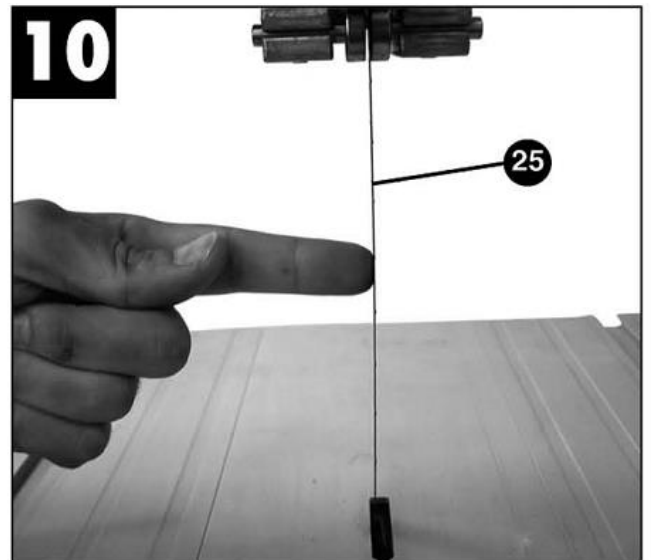
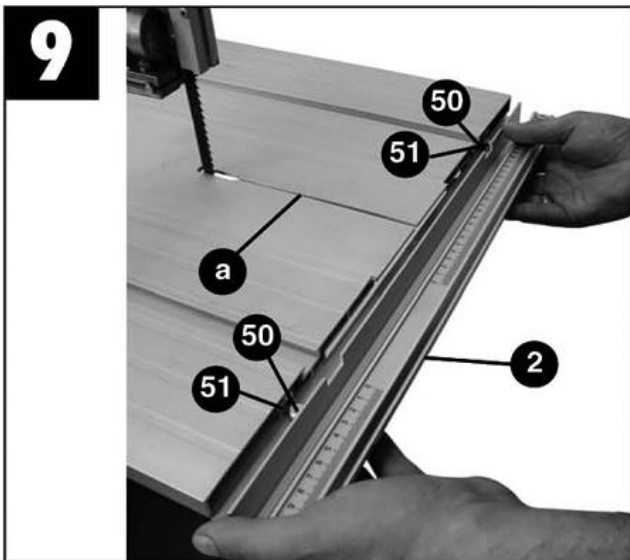
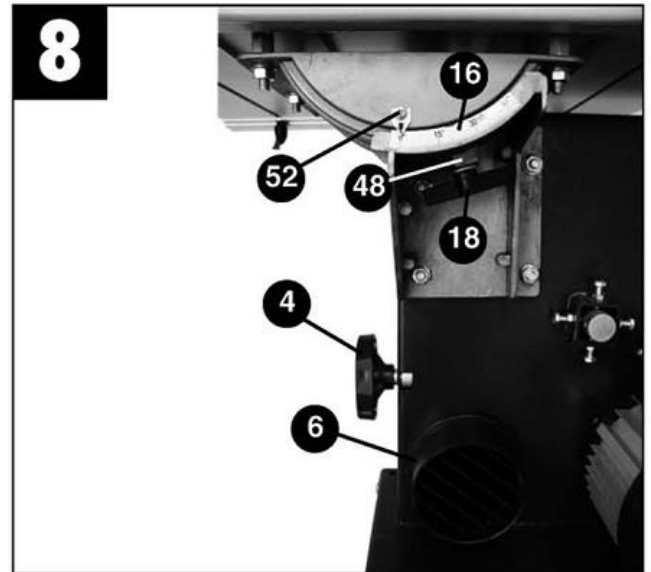
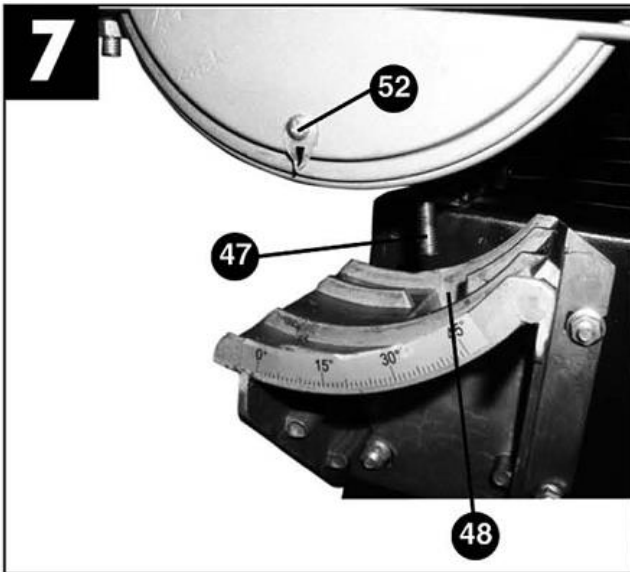


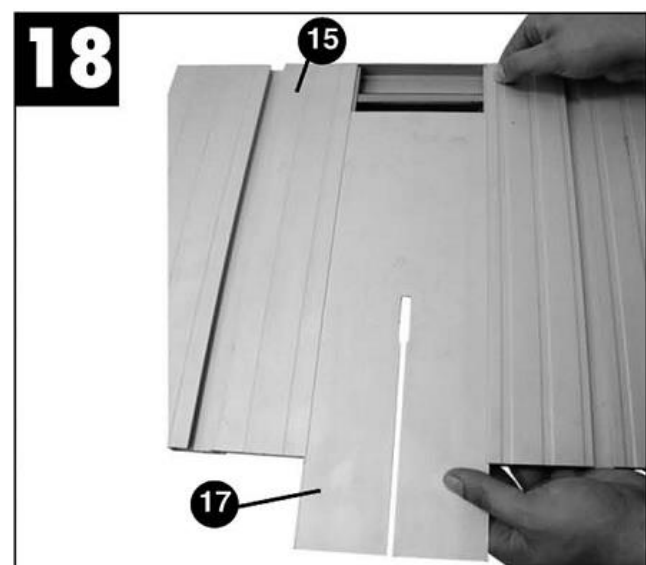
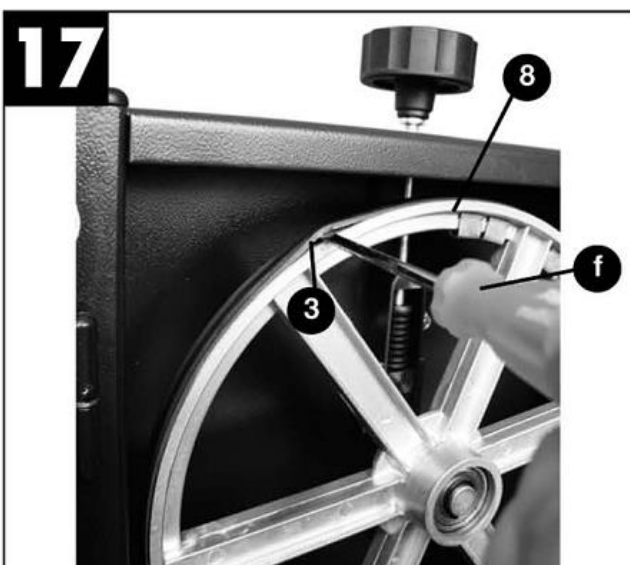
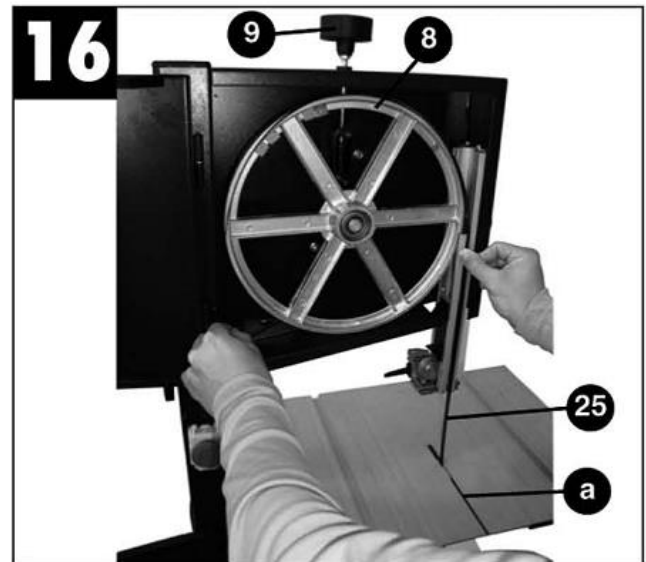
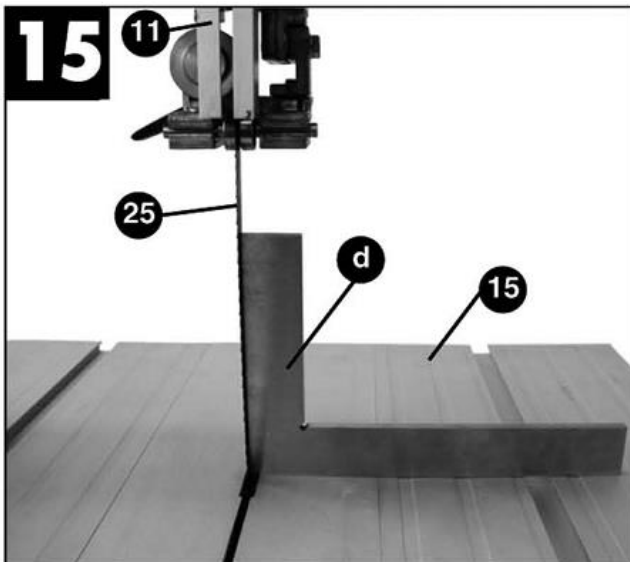
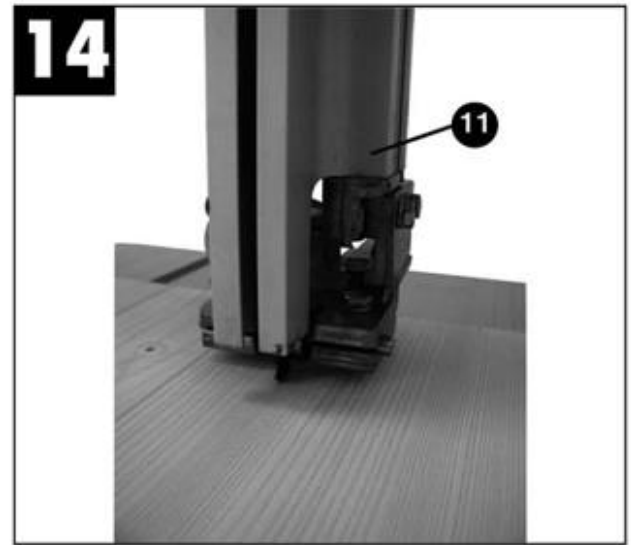
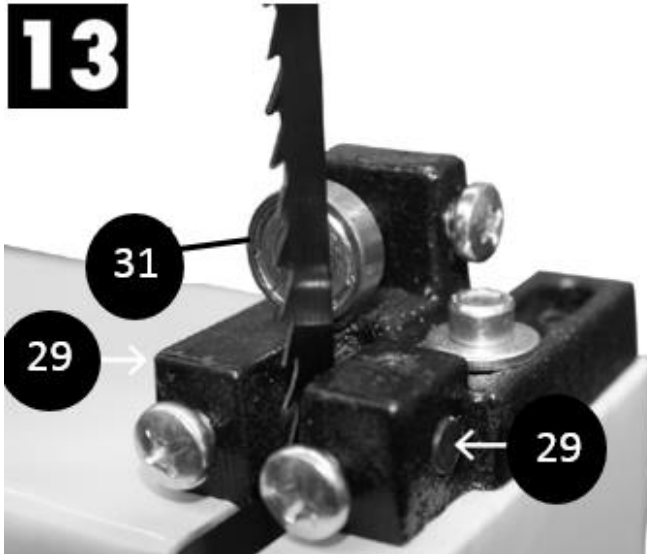
- DE **Gefährliche elektrische Spannung!**
- EN **High voltage!**
- ES **¡Riesgo de descarga eléctrica!**
- FR **Haute tension!**
- CZ **Nebezpečné elektrické napětí!**

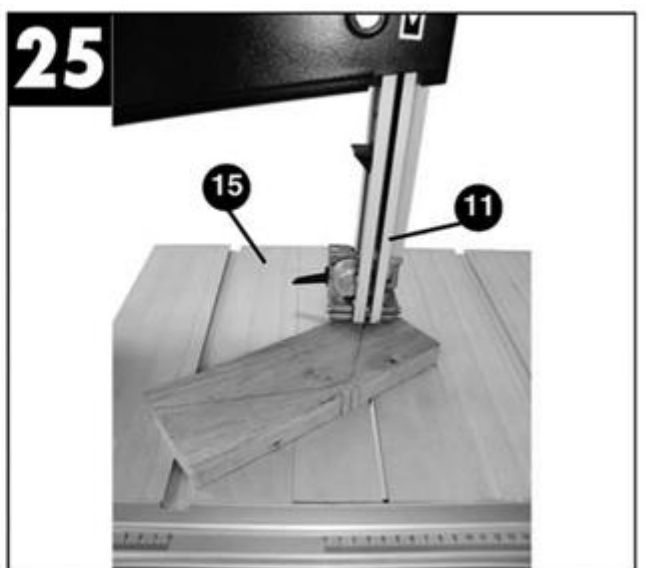
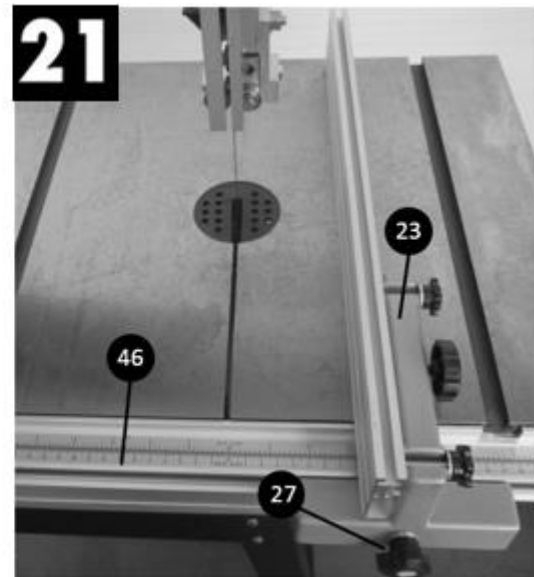
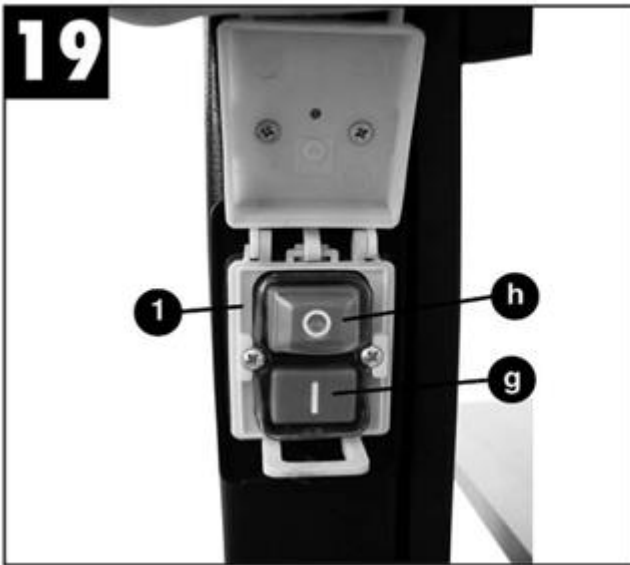
**4 ILLUSTRATION**

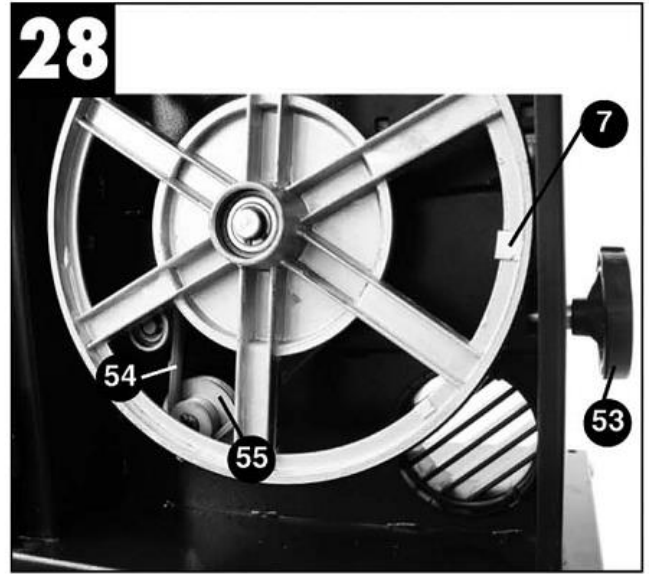












## 6 VORWORT (DE)

### Sehr geehrter Kunde!

Diese Betriebsanleitung enthält Informationen und wichtige Hinweise zur Inbetriebnahme und Handhabung der Holzbandsäge HBS 300J.

Folgend wird die übliche Handelsbezeichnung des Geräts (siehe Deckblatt) in dieser Betriebsanleitung durch die Bezeichnung "Maschine" ersetzt.



Die Betriebsanleitung ist Bestandteil der Maschine und darf nicht entfernt werden. Bewahren Sie sie für spätere Zwecke auf und legen Sie diese Anleitung der Maschine bei, wenn sie an Dritte weitergegeben wird!

### Bitte beachten Sie die Sicherheitshinweise!

Lesen Sie vor Inbetriebnahme diese Anleitung aufmerksam durch. Der sachgemäße Umgang wird Ihnen dadurch erleichtert, Missverständnissen und etwaigen Schäden wird vorgebeugt.

Halten Sie sich an die Warn- und Sicherheitshinweise. Missachtung kann zu ernststen Verletzungen führen.

Durch die ständige Weiterentwicklung unserer Produkte können Abbildungen und Inhalte geringfügig abweichen. Sollten Sie Fehler feststellen, informieren Sie uns bitte.

Technische Änderungen vorbehalten!

**Kontrollieren Sie die Ware nach Erhalt unverzüglich und vermerken Sie etwaige Beanstandungen bei der Übernahme durch den Zusteller auf dem Frachtbrief!**

**Transportschäden sind innerhalb von 24 Stunden separat bei uns zu melden.**

**Für nicht vermerkte Transportschäden kann Holzmann keine Gewährleistung übernehmen.**

## Urheberrecht

© 2017

Diese Dokumentation ist urheberrechtlich geschützt. Die dadurch verfassungsmäßigen Rechte bleiben vorbehalten! Insbesondere der Nachdruck, die Übersetzung und die Entnahme von Fotos und Abbildungen werden gerichtlich verfolgt.

Als Gerichtsstand gilt das Landesgericht Linz oder das für 4170 Haslach zuständige Gericht.

## Kundendienstadresse

**HOLZMANN MASCHINEN GmbH**  
AT-4170 Haslach, Marktplatz 4  
AUSTRIA  
Tel +43 7289 71562 - 0  
Fax +43 7289 71562 - 4  
[info@holzmann-maschinen.at](mailto:info@holzmann-maschinen.at)

## 7 TECHNIK

### 7.1 Komponenten

<b>1</b>	Ein - Aus - Schalter	<b>13</b>	Türverschluss
<b>2</b>	Halterung	<b>15</b>	Arbeitstisch
<b>3</b>	Absauganschluss klein	<b>16</b>	Winkelskala Tischneigung
<b>4</b>	Handrad	<b>17</b>	Tischeinlage
<b>5</b>	Bodenplatte	<b>18</b>	Winkelfixierung Arbeitstisch
<b>6</b>	Absauganschluss	<b>20</b>	Fixierung der Sägebandführung
<b>7</b>	Gehrungsanschlag	<b>21</b>	Untergestell mit Räder
<b>8</b>	Fixierung Parallelanschlag	<b>22</b>	Einstellrad oberes Laufrad
<b>9</b>	Festziehrad	<b>23</b>	Parallelanschlag
<b>11</b>	Obere Sägebandführung	<b>24</b>	Maschinenkörper
<b>12</b>	Tür	<b>25</b>	Sägeband

### 7.2 Lieferumfang

Bandsäge	Schiebestock
Sägeband	Parallelanschlag
Arbeitstisch	Untergestell mit Räder

### 7.3 Technische Daten

Spannung	230V / 50Hz
Leistung	750W
Leerlauf n <sub>0</sub>	1400 min <sup>-1</sup>
Bandsägebandlänge	2240mm
Bandsägebandbreite	6-18mm
Bandgeschwindigkeit	360 / 720 m/min
Schnitthöhe 90°	165mm
Schnitthöhe 45°	70mm
Tischgröße	600 - 800 x 400mm
Schwenkbereich Tisch	0° - 45°
Max. Werkstückgröße	600 x 600mm
Gewicht	78kg
Schalldruckpegel L <sub>PA</sub>	77,5 dB(A) K: 3 dB(A)
Schalleistungspegel L <sub>WA</sub>	90,5 dB(A) K: 3 dB(A)

## 8 SICHERHEIT

### 8.1 Bestimmungsmäßige Verwendung

Die Maschine nur in technisch einwandfreiem Zustand sowie bestimmungsgemäß, sicherheits- und gefahrenbewusst benutzen! Störungen, welche die Sicherheit beeinträchtigen können, umgehend beseitigen lassen!

Es ist generell untersagt, sicherheitstechnische Ausrüstungen der Maschine zu ändern oder unwirksam zu machen!

Die Maschine ist ausschließlich zum Sägen von Holz, Kunststoff und Nichteisen Werkstoffen bestimmt.

**Für eine andere oder darüber hinausgehende Benutzung und daraus resultierende Sachschäden oder Verletzungen übernimmt HOLZMANN-MASCHINEN keine Verantwortung oder Garantieleistung.**

<b>WARNUNG</b>	
	<ul style="list-style-type: none"> <li>▪ <b>Verwenden Sie nur für das Gerät zulässige Bandsägeblätter!</b></li> <li>▪ <b>Verwenden Sie nie schadhafte Bandsägeblätter!</b></li> <li>▪ <b>Benutzen Sie die Bandsäge niemals mit defekten oder ohne montierte trennende Schutzeinrichtung</b></li> </ul> <p style="text-align: center;"><b>HÖCHSTE VERLETZUNGSGEFAHR!</b></p>

#### **Arbeitsbedingungen**

Die Maschine ist für die Arbeit unter folgenden Bedingungen bestimmt:

Feuchtigkeit	max. 70%
--------------	----------

Temperatur	von +5°C bis +40°C
------------	--------------------

Die Maschine ist nicht für den Betrieb im Freien bestimmt.

Die Maschine ist nicht für den Betrieb unter explosionsgefährlichen Bedingungen bestimmt.

#### **Unzulässige Verwendung**

- Der Betrieb der Maschine unter Bedingungen außerhalb der in dieser Anleitung angegebenen Grenzen ist nicht zulässig.
- Der Betrieb der Maschine ohne die vorgesehenen Schutzvorrichtungen ist unzulässig
- Die Demontage oder das Ausschalten der Schutzvorrichtungen ist untersagt.
- Unzulässig ist der Betrieb der Maschine mit Werkstoffen, die nicht ausdrücklich in diesem Handbuch angeführt werden.
- Unzulässig ist der Gebrauch von Werkzeugen, die nicht für den Gebrauch mit der Maschine geeignet sind.
- Etwaige Änderungen in der Konstruktion der Maschine sind unzulässig.
- Der Betrieb der Maschine auf eine Art und Weise bzw. zu Zwecken, die den Anweisungen dieser Bedienungsanleitung nicht zu 100% entspricht, ist untersagt.
- Lassen Sie die Maschine nie unbeaufsichtigt, vor allem nicht, wenn Kinder in der Nähe sind!

## 8.2 Sicherheitshinweise

**Warnschilder und/oder Aufkleber an der Maschine, die unleserlich sind oder entfernt wurden, sind umgehend zu erneuern!**

**Örtlich geltende Gesetze und Bestimmungen können das Mindestalter des Bedieners festlegen und die Verwendung dieser Maschine einschränken!**

Zur Vermeidung von Fehlfunktionen, Schäden und gesundheitlichen Beeinträchtigungen sind folgende Hinweise UNBEDINGT zu beachten:



- **Arbeitsbereich und Boden rund um die Maschine sauber und frei von Öl, Fett und Materialresten halten!**



- **Für eine ausreichende Beleuchtung im Arbeitsbereich der Maschine sorgen!**



- **Arbeiten Sie in gut durchgelüfteten Räumen!**



- **Die Maschine nicht im Freien verwenden!**



- **Überlasten Sie die Maschine nicht!**



- **Achten Sie bei der Arbeit auf einen stets sicheren Stand.**



- **Halten Sie Ihre Hände während dem Betrieb vom Sägeband fern**



- **Bei Müdigkeit, Unkonzentriertheit bzw. unter Einfluss von Medikamenten, Alkohol oder Drogen ist das Arbeiten an der Maschine verboten!**



- **Die Maschine darf nur von unterwiesenen Personen (Kenntnis und Verständnis dieser Betriebsanleitung), die keine Einschränkungen von motorischen Fähigkeiten verglichen mit üblichen ArbeitnehmerInnen aufweisen, bedient werden.**



- **Unbefugte, insbesondere Kinder, und nicht eingeschulte Personen sind von der laufenden Maschine fern zu halten!**



- **Wenn Sie an der Maschine arbeiten, tragen Sie keinen lockeren Schmuck, weite Kleidung, Krawatten oder langes, offenes Haar.**



- **Lose Objekte können sich im Sägeband verfangen und zu schwersten Verletzungen führen!**

- **Bei Arbeiten an der Maschine geeignete Schutzausrüstung (Schutzbrille, Gehörschutz, Arbeitskleidung) tragen!**

- **Die laufende Maschine darf nie unbeaufsichtigt sein! Vor dem Verlassen des Arbeitsbereiches die Maschine ausschalten und warten, bis das Schleifband still steht!**

- **Vor Wartungsarbeiten oder Einstellarbeiten ist die Maschine von der Spannungsversorgung zu trennen!**

- **Jedes Mal, wenn Sie mit einem elektrisch betriebenen Sägegerät arbeiten, ist höchste Vorsicht geboten! Es besteht Gefahr von Stromschlag, Feuer, Schnittverletzung;**

- **Schützen Sie die Maschine vor Nässe (Kurzschlussgefahr!)**

- **Verwenden Sie Elektrowerkzeuge und -maschinen nie in der Umgebung von entflammaren Flüssigkeiten und Gasen (Explosionsgefahr!)**

- **Prüfen Sie regelmäßig das Anschlusskabel regelmäßig auf Beschädigung**

- **Schützen Sie das Kabel vor Hitze, Öl und scharfen Kanten**

- **Vermeiden Sie Körperkontakt mit geerdeten Teilen**

- **Beim Sägen von Rundholz geeignete Haltevorrichtung verwenden**

- **Die obere Bandführung möglichst nahe am Werkstück halten**

- **Bei schräggestelltem Tisch den Längsanschlag an der unteren Tischhälfte anbringen**

- **Werkstücke beim Arbeiten sicher Halten und Führen**

- **Abgesägte oder eingeklemmte Werkstücke nur bei Stillstand des Sägeblattes entfernen**


- **Achten Sie darauf, dass keine zu große Staubkonzentration entsteht. Geeignete Absauganlage verwenden!**

- **Vor der Bearbeitung Fremdkörper (Nägel, Schrauben) aus dem Werkstück entfernen**

- **Bei geraden Schnitten gegen den Parallelanschlag ist der Schiebestock zu verwenden**



### 8.3 Restrisiken

	<b>WARNUNG</b>
	<b>Es ist darauf zu achten, dass jede Maschine Restrisiken aufweist. Bei der Ausführung sämtlicher Arbeiten (auch der einfachsten) ist größte Vorsicht geboten. Ein sicheres Arbeiten hängt von Ihnen ab!</b>

Auch bei Einhaltung aller Sicherheitsbestimmungen und bei bestimmungsgemäßer Verwendung sind folgende Restrisiken zu beachten:

- Verletzungsgefahr für die Hände/Finger durch das Sägeband während dem Betrieb.
- Verletzungsgefahr/Schnittgefahr durch nicht entgratete Schnittkanten.
- Verletzungsgefahr durch Kontakt mit spannungsführenden Bauteilen.
- Verletzungsgefahr durch Berühren des Sägebandes oder rotierenden Teilen.
- Verletzungsgefahr durch Bruch bzw. Herausschleudern des Sägebandes bzw. Teile davon, v.a. bei Überlastung als auch bei falscher Laufrichtung des Sägebandes.
- Gehörschäden, sofern keine Vorkehrungen seitens des Benutzers für Gehörschutz getroffen wurden.
- Verletzungsgefahr durch Rückschlag des Schnittgutes, Herausschleudern des Schnittgutes bzw. Teile davon.
- Verletzungsgefahr für das Auge durch herumfliegende Teile, auch mit Schutzbrille

Diese Risiken können minimiert werden, wenn alle Sicherheitsbestimmungen angewendet werden, die Motorsense ordentlich gewartet und gepflegt wird und die Maschine bestimmungsgemäß und von entsprechend geschultem Fachpersonal benutzt wird. Trotz aller Sicherheitsvorschriften ist und bleibt ihr gesunder Hausverstand und ihre entsprechende technische Eignung/Ausbildung zur Benutzung von der HBS245HQ der wichtigste Sicherheitsfaktor!

## 9 MONTAGE

### 9.1 Vorbereitende Tätigkeiten

#### 9.1.1 Lieferumfang

Überprüfen Sie nach Erhalt der Lieferung, ob alle Teile in Ordnung sind. Melden Sie Beschädigungen oder fehlende Teile umgehend Ihrem Händler oder der Spedition. Sichtbare Transportschäden müssen außerdem gemäß den Bestimmungen der Gewährleistung unverzüglich auf dem Lieferschein vermerkt werden, ansonsten gilt die Ware als ordnungsgemäß übernommen.

#### 9.1.2 Der Arbeitsplatz

Wählen Sie einen passenden Platz für die Maschine;

Der Boden muss fest, eben und schwingungsresistent sein sowie zumindest 2x das Nettogewicht der Maschine tragen können.

Der gewählte Platz muss einen passenden Anschluss an das elektrische Netz gewährleisten.

Man muss außerdem einen Abstand von mindestens 0.8 m um die Maschine rundum sichern. Vor und hinter der Maschine muss für notwendigen Abstand für die Zufuhr von langen Werkstücken gesorgt werden.

#### 9.1.3 Vorbereitung der Oberflächen

Beseitigen Sie das Konservierungsmittel, das zum Korrosionsschutz der Teile ohne Anstrich aufgetragen ist. Das kann mit den üblichen Lösungsmitteln geschehen. Dabei keine Nitrolösungsmittel oder ähnliche Mittel und in keinem Fall Wasser verwenden.



### HINWEIS

**Der Einsatz von Farbverdünnern, Benzin, aggressiven Chemikalien oder Scheuermitteln führt zu Sachschäden an den Oberflächen!**

**Daher gilt:** Bei der Reinigung nur milde Reinigungsmittel verwenden.

## 9.2 Montage der zum Transport abmontierten Teile

### Untergestell montieren

- Befestigen Sie zuerst die Stellfüße (21) locker zur Grundplatte (5) der Maschine mit jeweils 2 Schrauben pro Fuß.
- Schrauben Sie die 2 langen Querstreben (41) und die 2 kurzen Querstreben (42) locker an die Stellfüße an (Fig. 3).
- Stecken Sie die Gummifüße auf die Stellfüße (21).
- Stellen Sie die Maschine auf das Untergestell (auf die Grundplatte).
- Richten Sie das Untergestell (2. Person erforderlich) aus, sodass die Maschine zu allen Richtungen eben ist. Fixieren Sie nun alle Schrauben des Untergestells.
- Montieren Sie die Halterung (29) des Schiebstockes (28), folgendermaßen: Schrauben Sie die Fixiermutter auf den Bolzen und schrauben Sie dann den Bolzen an.

### Arbeitstisch montieren

- Lösen Sie die Fixierhebel (45) an der Unterseite des Tisches (15) und entfernen Sie die Halterung (2) vom Tisch.
- Führen Sie das Bandsägeblatt durch den Schlitz (a) in den Arbeitstisch und platzieren Sie den Arbeitstisch so auf der Tischaufhängung, dass die Fixierschraube (47) durch die Halterung (48).
- Schrauben Sie den Arbeitstisch mit der Flügelmutter (18) fest.
- Platzieren Sie die Halterung (2) auf dem Tisch (15), sodass die Schraubenköpfe (50) in die Führungsschlitze (51) laufen.
- Prüfen Sie, dass das Bandsägeband (25) frei läuft und den Tisch nicht berührt.

### **Bandsägeband spannen (Fig. 10)**

**ACHTUNG!** Lösen Sie die Spannung vom Bandsägeband, wenn die Maschine längere Zeit nicht benutzt wird. Vergessen Sie NIE, vor Inbetriebnahme das Band erneut zu spannen!

- Drehen Sie das Festziehrad (9) im Uhrzeigersinn, um das Bandsägeband (25) zu spannen.
- Die korrekte Bandspannung kann folgendermaßen ermittelt werden: Drücken Sie in der Mitte mit einem Finger seitlich gegen das Bandsägeband, das Band sollte max. 1-2mm nachgeben.
- **ACHTUNG!** Das Bandsägeband reißt wenn es zu stark gespannt ist! Verletzungsgefahr! Wenn die Bandspannung zu niedrig ist, dreht zwar das Bandsägelaufrad (7) aber das Band läuft nicht.

### **Bandsägeband einstellen**

- **ACHTUNG!** Das Bandsägeband muss vor der Einstellung bereits korrekt aufgespannt sein.
- Öffnen Sie die Türverschlüsse (13) und öffnen Sie die Abdeckung (12).
- Drehen Sie das obere Bandsägelaufrad (8) langsam im Uhrzeigersinn. Das Bandsägeband (25) sollte zentral auf dem Laufrad (8) laufen.
- Wenn dies nicht der Fall ist, muss der Neigungswinkel des oberen Laufrades (8) angepasst werden.
- Wenn das Bandsägeband in Richtung hintere Seite des Laufrades wegläuft, muss das Einstellrad (22) im Uhrzeigersinn gedreht werden. Läuft es zur vorderen Seite des Laufrades hin weg, muss das Einstellrad (22) gegen den Uhrzeigersinn gedreht werden.
- Prüfen Sie nach jeder Einstellung die Änderung, indem Sie das Laufrad mehrere Male komplett drehen.
- Wenn Sie die Position des oberen Laufrades gefunden haben, bei dem das Bandsägeband in der Mitte zentriert läuft, drehen Sie bitte das obere Laufrad einige Male, sodass das Band auch am unteren Laufrad in der Mitte aufliegt.
- Wenn Sie das Bandsägeband erfolgreich eingestellt haben, schließen Sie die Türe (12) und verschließen diese mit dem Türverschluss. Fixieren Sie das Einstellrad (22) mit der Fixierschraube (14) gegen unbeabsichtigtes Verdrehen.

### **Sägebandführung einstellen (Fig. 11 )**

- Jedesmal, wenn Sie das Bandsägeband wechseln, müssen Sie die Lauflager sowie die Führungen neu einrichten!

#### **Oberes Lauflager einstellen**

- Die Gegendrucklager (1) nehmen den Vorschubdruck des Werkstückes auf. Stellen Sie das obere und das untere Gegendrucklager so ein, dass es leicht am Sägebandrücken anläuft.
- Die Distanz sollte ca. 0,5mm betragen.

#### **Unteres Lauflager einstellen**

- Stellen Sie die oberen Führungsrollen (2) auf die jeweilige Sägebandbreite ein. Die Vorderkanten der Führungsrollen dürfen bis höchstens Zahngrund des Sägebandes reichen. Wenn die Führungsrollen das Sägeband leicht berühren, ziehen Sie die Schrauben fest.

**Achtung!** Das Bandsägeband wird zerstört, wenn die Zähne des Bandes die Führung berühren.

- Bewegen Sie die Führungen so, dass ein Spalt von ca. 0,5mm zw. Führung und Bandsägeband ist.
- Drehen Sie das obere Laufrad (8) einige Male im Uhrzeigersinn, um die Einstellungen zu überprüfen.

### Untere Führung (29) einstellen (Fig. 13)

- Demontieren Sie den Arbeitstisch (15).
- Lösen Sie die Schrauben.
- Bewegen Sie die Halterung der Führungen (29) so, dass ein Spalt von ca. 1mm zu Bandsägeblatt ist.
- Ziehen Sie die Schrauben wieder fest.

**Achtung!** Das Bandsägeblatt wird zerstört wenn die Zähne die Führung berühren!

- Bringen Sie die Führungen (29) Richtung Bandsägeblatt, sodass ein Spalt von ca. 0,5mm entsteht zw. Führung (29) und Bandsägeblatt (25).
- Drehen Sie das untere Laufrad (7) einige Male im Uhrzeigersinn, um die Einstellung zu überprüfen.

### Obere Sägebandführung zustellen

- Lösen Sie die Fixierung der Sägebandführung (20).
- Betätigen Sie den Einstellhebel (19) der Sägebandführung, und bringen Sie die Führung so nahe als möglich zum Werkstück (Spalt sollte ca. 3mm betragen).
- Fixierung (20) wieder festziehen.

### Arbeitstisch (15) einstellen auf 90° (Fig. 8 und 15)

- Bewegen Sie die obere Sägebandführung (11) in die oberste Position.
- Lösen Sie den Winkelfixierhebel für den Arbeitstisch (18).
- Platzieren Sie ein Winkelmessgerät (d) auf den Arbeitstisch (15) und legen Sie es am Bandsägeband (25) an.
- Schwenken Sie den Arbeitstisch (15) sodass der Winkel zwischen Tisch und Bandsägeband genau 90° ausmacht!
- Ziehen Sie den Winkelfixierhebel (18) wieder an.
- Lösen Sie die Schraube (52) der Winkelanzeige, und richten Sie die Spitze der Winkelanzeige

### Wahl des Bandsägebandes

Das mitgelieferte Bandsägeband ist so gewählt, dass es für vielfältige Aufgaben verwendbar ist.

Wenn Sie ein Bandsägeband auswählen, beachten Sie folgende Punkte:

- Zum Schneiden von kleinen Radien verwenden Sie eher schmale Bandsägeblätter
- Für gerade Schnitte sowie Schnitte in Massivholz sind breite Bandsägeblätter zu verwenden, Das Bandsägeblatt hat nämlich die Tendenz, bei Massivholz der Faserung zu folgen. Diesen Effekt können Sie mit der Verwendung von breiten Blättern reduzieren.
- Bandsägeblätter mit feiner Zahnung liefern ein saubereres Schnittbild als grobgezahnte Blätter, jedoch auf Kosten der durchschnittlichen Schnittgeschwindigkeit.

### Absauganschluss

Die HBS 300J ist zum Betrieb mit einer Absauganlage vorgesehen. Der Absauganschluss (6) hat einen Durchmesser von 100mm.

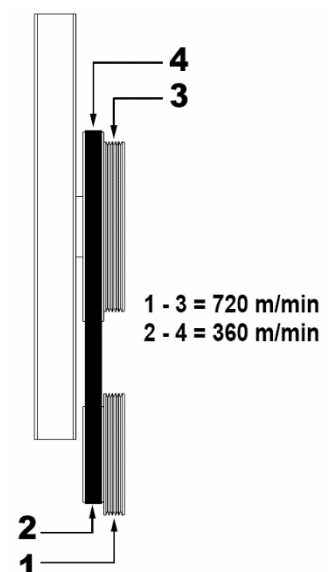
Bei der Montage des Absauganschlusses klein, muss zwischen Maschine und Absauganschluss das Schutzgitter mitmontiert werden!

### Bandsägegeschwindigkeit einstellen

Die Holzbandsäge kann in zwei Geschwindigkeiten betrieben werden. Um die Geschwindigkeit zu ändern, gehen Sie bitte folgendermaßen vor:

- Lösen Sie den Antriebsriemen (54) indem Sie das Handrad (4) gegen den Uhrzeigersinn drehen.
- Bringen Sie den Riemen in die gewünschte Stellung auf der Riemenscheibe (55) und dem unteren Laufrad (7). Die Bandgeschwindigkeit ist an der Innenseite der unteren Türe angebracht.
- Spannen Sie den Antriebsriemen (54) indem Sie das Handrad (4) im Uhrzeigersinn drehen.


**WICHTIG:** Antriebsriemen dürfen nicht zu stark gespannt werden.




## 10 BETRIEB

### 10.1 Betriebshinweise

	WARNUNG	
	<b>Führen Sie sämtliche Umrüstarbeiten nur bei Trennung vom elektrischen Netz durch!</b>	

	ACHTUNG
	<b>ACHTUNG bei Schneiden von langen Werkstücken ohne Stützbock! Sachschäden und Verletzungen durch Hochschnellen des Werkstücks möglich!</b> <b>Daher gilt:</b> Lange, überstehende Werkstücke müssen gestützt werden

	HINWEIS
	<b>Vor Schneidbeginn, Motor zuerst voll anlaufen lassen!</b> <b>WICHTIG!</b> Nach jeder neuen Einstellung empfehlen wir Ihnen, dass Sie einen Probeschnitt machen, um die gewählte Einstellung zu prüfen. <ul style="list-style-type: none"> <li>• Für alle Schnittpoperationen gilt: Sägebandführung auf ca. 3mm an das Werkstück einstellen.</li> <li>• Führen Sie das Werkstück stets mit zwei Händen. Sollte zu einer Seite hin der Abstand zwischen Werkstückkante und Schnittlinie unter 12 cm liegen, ist für diese Seite statt der Hand der Schiebstock zu verwenden.</li> <li>• Führen Sie das Werkstück gleichmäßig zu, sodass das Bandsägeblatt problemlos durchsägen kann.</li> <li>• Verwenden Sie stets den Parallelanschlag als seitliche Führung.</li> <li>• Wenn irgendwie möglich, sollte ein Schnitt als ganzes durchgeführt werden! Müssen Sie jedoch das Werkstück entfernen, schalten sie VORHER die Maschine aus und warten bis das Bandsägeblatt komplett zum Stillstand kommt.</li> <li>• Das Werkstück sollte immer auf der breiteren Seite geführt werden während der Schnittpoperation</li> </ul>

### 10.2 Bedienung

#### EIN/AUS Schalter (Fig. 19)

- Um die Holzbandsäge einzuschalten, drücken Sie den grünen Knopf (g).
- Um die Holzbandsäge auszuschalten, drücken Sie den roten Knopf (h).
- Ihre Holzbandsäge hat einen Unterspannungsschalter. Nach einem Stromausfall z.B. müssen Sie den Schalter reaktivieren

#### Parallelanschlag (Fig. 21)

Der Parallelanschlag dient als seitliche Werkstückführung.

- Platzieren Sie den Parallelanschlag (23) auf die Halterung (2).
- Zum Fixieren drehen Sie die Fixierung (27) zu.

### Gehrungsschnitte (Fig. 8/22)

- Lösen Sie den Winkelfixierhebel (18) für den Arbeitstisch.
- Schwenken Sie den Arbeitstisch (15) nach vorne bis der gewünschte Winkel an der Skala (16) angezeigt wird.
- Fixieren Sie den Winkelfixierhebel (18).
- Wenn Sie Gehrungsschnitte machen, muss der Parallelanschlag an der Außenseite des Tisches montiert sein, so liegt das Werkstück automatisch auf dem Parallelanschlag auf.

### Längsschnitte (Fig. 20)

Längsschnitte sind ablängen von Holz, mehrheitlich entlang der Faserung.

- Platzieren Sie den Parallelanschlag (23) links des Bandsägeblattes.
- Passen Sie die Sägebandführung (11) auf die Werkstückhöhe + 3mm an.
- Schalten Sie die Holzbandsäge ein.
- Drücken Sie die Kante des Werkstückes gegen den Parallelanschlag sowie auf den Arbeitstisch und führen Sie das Werkstück kontinuierlich zu.
- **ACHTUNG:** Lange Werkstücke müssen hinten mit einem Rollbock abgestützt werden.

### Freie und gebogene Schnitte (Fig. 25)

Der einzigartige Vorteil einer Bandsäge besteht in der Möglichkeit, mühelos gebogene geschwungene, runde Schnitte zu vollführen.

- Senken Sie die Sägebandführung (11) auf Werkstückhöhe +3mm)
- Schalten Sie die Säge ein.
- Halten Sie das Werkstück sicher auf dem Arbeitstisch (15) und führen sie das Werkstück der Schnittlinie folgend dem Bandsägeblatt (25) zu.
- Freihandschnitte sollten stets langsam gemacht werden!
- Überschüssige Kanten können Sie vor dem Schnitt auf Schnittlinie im Vorfeld entfernen.

### Schiebestock (Fig.24)

- Der Schiebestock (28) muss unbedingt verwendet werden, wenn der Abstand zwischen Bandsägeblatt und Parallelanschlag kleiner als 150mm ist.
- Bei Beschädigung muss der Schiebestock umgehend ausgetaucht werden

## 11 WARTUNG



### ACHTUNG

**Vor Wartungsarbeiten Maschine ausschalten und den Netzstecker ziehen!  
Sachschäden und schwere Verletzungen durch unbeabsichtigtes Einschalten der Maschine werden so vermieden!**

Die Maschine ist wartungsarm und enthält nur wenig Teile, die der Bediener einer Instandhaltung unterziehen muss.

Störungen oder Defekte, die die Sicherheit der Maschine beeinträchtigen können, umgehend beseitigen lassen.

### HINWEIS

Nur ein regelmäßig gewartetes und gut gepflegtes Gerät kann ein zufrieden stellendes Hilfsmittel sein. Wartungs- und Pflegemängel können zu unvorhersehbaren Unfällen und Verletzungen führen.

Reparaturen die spezielle Fachkenntnisse erfordern, sollten nur von autorisierten Service Centern durchgeführt werden.

**Unsachgemäßer Eingriff kann das Gerät beschädigen oder Ihre Sicherheit gefährden.**

Prüfen Sie regelmäßig, ob die Warn- und Sicherheitshinweise an der Maschine vorhanden und in einwandfrei leserlichem Zustand sind.

Prüfen Sie vor jedem Betrieb den einwandfreien Zustand der Sicherheitseinrichtungen sowie des Sägebandes!

Bei Lagerung der Maschine darf diese nicht in einem feuchten Raum aufbewahrt werden und muss gegen den Einfluss von Witterungsbedingungen geschützt werden.

Vor der ersten Inbetriebnahme, sowie nachfolgend alle 100 Arbeitsstunden alle beweglichen Verbindungsteile (falls erforderlich vorher mit einer Bürste von Spänen und Staub reinigen) mit einer dünnen Schicht Schmieröl oder Schmierfett einschmieren.

### 11.1 Instandhaltung und Wartungsplan

#### 11.1.1 Nach jeder Arbeitsschicht:

- Entspannen Sie das Sägeband.
- Trennen Sie die Maschine vom Netz.
- Reinigen Sie die Maschine vollständig.
- Schmieren Sie die Sägebandführung mit leichtem Maschinenöl etwas ein.
- Säubern Sie die Maschine von Spänen.

### 11.2 Reinigung

Nach jeder Arbeitsschicht muss die Maschine und alle ihre Teile gründlich gereinigt werden.

Befreien Sie die Maschine regelmäßig nach der Arbeit von Holzstaub und Holzresten.







### HINWEIS

**Der Einsatz von Lösungsmitteln, aggressiven Chemikalien oder Scheuermitteln führt zu Sachschäden an der Maschine!**

Daher gilt: Bei der Reinigung nur Wasser und ggf. milde Reinigungsmittel verwenden!

Blanke Flächen der Maschine gegen Korrosion imprägnieren (z.B. mit Rostschutzmittel WD40).

### 11.3 Wechseln des Sägebandes (Fig.16)

 	<b>WARNUNG</b>	 
<p><b>Bei Arbeiten mit dem Bandsägeblatt immer Handschuhe tragen GEFAHR VON SCHNITTVERLETZUNGEN!</b></p> <p><b>Vor dem Sägebandwechsel Maschine ausschalten, Netzstecker ziehen und warten, bis das Bandsägeblatt stillsteht.</b></p> <p><b>ACHTUNG: Achten Sie darauf, das neue Sägeband richtig einzulegen! Merken Sie sich dazu, in welche Richtung die Zahnung des alten Sägebandes zeigt!</b></p>		

- Bringen Sie die Sägeblattführung (11) in ca. mittlere Position zw. Tisch und obere Maschinenkörper (24).
- Lösen Sie den Türverschluss (13) und öffnen Sie die Türe (12).
- Entfernen Sie die Halterung (2).
- Drehen Sie das Festziehrad (9) gegen den Uhrzeigersinn um die Bandsägeblattspannung zu lösen.
- Entfernen Sie das Bandsägeblatt (25), indem Sie es von den Laufrädern (7 +8) ziehen und aus dem Tisch ziehen.
- Legen Sie das neue Band ein, achten Sie dabei, dass es zentral auf den Laufrädern aufliegt.
- Die Zähne des Blattes müssen nach unten Richtung Tisch zeigen!
- Spannen Sie das Bandsägeband.
- Schließen Sie die Türe (12) und verschließen Sie sie.
- Nach erfolgtem Bandsägebandwechsel drehen Sie das Bandsägeblatt einige Male, falls nötig ist eine Bandsägebandeinstellung vorzunehmen!

### 11.4 Laufradgummierung wechseln (Fig. 17)

Durch den Betrieb nützen sich die Laufradgummierungen der Holzbandsäge ab. Dies ist ganz normal. Sobald die Gummierungen abgenutzt sind, müssen sie ersetzt werden.

- Öffnen Sie die Türe (12).
- Entfernen Sie das Bandsägeband (25).
- Lösen Sie die Kante des Gummirades (3) mit einem kleinen Schlitzschraubenzieher (f), lösen und entfernen Sie das alte Gummirad.
- Montieren Sie das neue Gummirad (Ersatzteil bei Fachhändler zu bestellen), montieren Sie das Bandsägeblatt (25) und schließen Sie die Türe (12).

### 11.5 Tischeinlage wechseln (Fig. 18)

Um das Verletzungsrisiko zu minimieren, ist rund um das Bandsägeblatt eine Tischeinlage (17) vorgesehen. Wechseln Sie diese, wenn sie beschädigt oder abgenutzt ist.

- Legen Sie den Arbeitstisch (15) frei, sodass Sie freien Zugang zur Tischeinlage (17) haben.
- Ziehen Sie nun die Tischeinlage (17) heraus.

Führen Sie die Ersatzeinlage ein, und bringen Sie den Arbeitstisch wieder in betriebsbereiten Zustand.

### 11.6 Entsorgung

Entsorgen Sie Ihre Maschine nicht im Restmüll. Kontaktieren Sie Ihre lokalen Behörden für Informationen bzgl. der verfügbaren Entsorgungsmöglichkeiten. Wenn Sie bei Ihrem Fachhändler eine neue Holzbandsäge oder gleichwertiges Gerät kaufen, ist dieser verpflichtet, Ihre alte fachgerecht zu entsorgen.





## 12 FEHLERBEHEBUNG

**Bevor Sie die Arbeit zur Beseitigung von Defekten beginnen, trennen Sie die Maschine von der Stromversorgung.**

<b>Fehler</b>	<b>Mögliche Ursache</b>	<b>Behebung</b>
<b>Maschine stoppt oder startet nicht</b>	<ul style="list-style-type: none"> <li>• Maschine ist nicht angeschlossen</li> <li>• Überlastung</li> <li>• Sicherung oder Schütz kaputt</li> <li>• Kabel beschädigt</li> </ul>	<ul style="list-style-type: none"> <li>• Alle el. Steckverbindungen überprüfen</li> <li>• Motor ausschalten und abkühlen</li> <li>• Sicherung wechseln, Schütz aktivieren</li> <li>• Kabel erneuern</li> </ul>
<b>Ungenau 90° sowie Schrägschnitte</b>	<ul style="list-style-type: none"> <li>• Nicht richtig eingestellt</li> <li>• Winkelanzeige nicht korrekt eingestellt</li> <li>• Gehrungsanschlag verstellt</li> </ul>	<ul style="list-style-type: none"> <li>• Sägeband rechtwinklig und Anschlag prüfen</li> <li>• Sägeband rechtwinklig und Anzeige prüfen</li> <li>• Gehrungsanschlag korrigieren</li> </ul>
<b>Sägeband bewegt sich beim Sägen</b>	<ul style="list-style-type: none"> <li>• Führung nicht ausgerichtet</li> <li>• Welliges Holz</li> <li>• Übermäßige Vorschubgeschwindigkeit</li> <li>• Falsches Sägeband</li> </ul>	<ul style="list-style-type: none"> <li>• Prüfen und einstellen Führung</li> <li>• Wählen Sie ein anderes Stück Holz</li> <li>• Vorschub reduzieren</li> <li>• Sägeband od. Typ korrigieren</li> </ul>
<b>Ungenauer Schnitt</b>	<ul style="list-style-type: none"> <li>• Ungeeignetes Sägeband</li> <li>• Sägeband falsch montiert</li> <li>• Stumpfes Sägeband</li> <li>• Sägeband ist locker</li> <li>• Gummi oder Pech am Band</li> </ul>	<ul style="list-style-type: none"> <li>• Wechseln Sie das Sägeband</li> <li>• Sägezähne nach unten</li> <li>• Sägeband erneuern</li> <li>• Spannen Sie das Sägeband</li> <li>• Sägebandführung einstellen</li> </ul>
<b>Sägeband kommt nicht auf Geschwindigkeit</b>	<ul style="list-style-type: none"> <li>• Verlängerungskabel zu lang</li> <li>• Motor nicht für bestehende Spannung geeignet</li> <li>• schwaches Stromnetz</li> </ul>	<ul style="list-style-type: none"> <li>• Austausch auf passendes Verlängerungskabel</li> <li>• siehe Schaltdosenabdeckung für korrekte Verdrahtung</li> <li>• Kontaktieren Sie den Elektro-Fachmann</li> </ul>
<b>Maschine vibriert stark</b>	<ul style="list-style-type: none"> <li>• Steht auf unebenen Boden</li> <li>• Keilriemen verschlissen</li> <li>• Riemenscheibe abgenutzt</li> <li>• Motorbefestigung ist lose</li> </ul>	<ul style="list-style-type: none"> <li>• flach, eben einrichten</li> <li>• Keilriemen ersetzen</li> <li>• Riemenscheibe wechseln</li> <li>• Befestigungsschrauben anziehen</li> </ul>
<b>Band läuft in die verkehrte Richtung</b>	<ul style="list-style-type: none"> <li>• Phasen vertauscht (nur bei 400V / 3 Phasen)</li> </ul>	<ul style="list-style-type: none"> <li>• Kontaktieren Sie den Elektro-Fachmann.</li> <li>• Kein Garantiefall. Fehler Netzseitig.</li> </ul>

**VIELE POTENTIELLE FEHLERQUELLEN LASSEN SICH BEI FACHGEMÄSSEM ANSCHLUSS AN DAS SPEISESTROMNETZ IM VORHINEIN AUSSCHLIESSEN.**

## 13 PREFACE (EN)

### Dear Customer!

This manual contains information and important instructions for the installation and correct use of the wood band saw HBS 300J.

Following the usual commercial name of the device (see cover) is substituted in this manual with the name "machine".

This manual is part of the product and shall not be stored separately from the product. Save it for later reference and if you let other people use the product, add this instruction manual to the product.



#### **Please read and obey the security instructions!**

Before first use read this manual carefully. It eases the correct use of the product and prevents misunderstanding and damages of product and the user's health.

Due to constant advancements in product design, construction pictures and content may diverse slightly. However, if you discover any errors, inform us please.

Technical specifications are subject to changes!

**Please check the product contents immediately after receipt for any eventual transport damage or missing parts.**

**Claims from transport damage or missing parts must be placed immediately after initial product receipt and unpacking before putting the product into operation.**

**Please understand that later claims cannot be accepted anymore.**

### Copyright

© 2017

This document is protected by international copyright law. Any unauthorized duplication, translation or use of pictures, illustrations or text of this manual will be pursued by law.

Court of jurisdiction is the Landesgericht Linz or the competent court for 4170 Haslach, Austria!

### Customer service contact

**HOLZMANN MASCHINEN GmbH**

4170 Haslach, Marktplatz 4  
AUSTRIA

Tel +43 7289 71562 - 0  
Fax +43 7289 71562 - 4

**info@holzmann-maschinen.at**

## 14 TECHNIC

### 14.1 Components

<b>1</b>	On-Off Switch	<b>13</b>	Cover fastener
<b>2</b>	Chain bar	<b>15</b>	Machine table
<b>3</b>	Dust collector plug small	<b>16</b>	Dial scale for tilt angle
<b>4</b>	Hand wheel	<b>17</b>	Table insert
<b>5</b>	Base plate	<b>18</b>	Fixing handles for table
<b>6</b>	Dust collector plug	<b>20</b>	Fixing handle for blade guide
<b>7</b>	Miter gauge	<b>21</b>	Machine stand with wheels
<b>8</b>	Fixing lever parallel stop	<b>22</b>	Setting screw for upper blade pulley
<b>9</b>	Tightening screw	<b>23</b>	Parallel stop
<b>11</b>	Upper blade guide	<b>24</b>	Machine frame
<b>12</b>	Side cover	<b>25</b>	Blade

### 14.2 Delivery content

Bandsaw	Push stick
Blade	Parallel stop
Machine table	Machine stand with wheels

### 14.3 Technical details

Voltage	230V / 50Hz
Motor power	750W
Idle speed $n_0$	1400 min <sup>-1</sup>
Blade length	2240mm
Blade width	6-18mm
Blade speed	360 / 720 m/min
Cutting height 90°	165mm
Cutting height 45°	70mm
Table size	600 - 800 x 400mm
Tilting range	0° - 45°
Max. workpiece size	600 x 600mm
Weight	78kg
Sound pressure level $L_{PA}$	77,5 dB(A) K: 3 dB(A)
Sound power level $L_{WA}$	90,5 dB(A) K: 3 dB(A)

## 15 SAFETY

### 15.1 Intended Use

The machine bevel bandsaw is designed for performing cuts into suitable materials under the premise to use the correct combination of bandsaw speed and feed rate.

The intended use incorporates sufficient knowledge of the operator regarding the work with wood bandsaw and regarding accident prevention rules, sufficient material knowledge as well as sufficient and productive maintenance of the machine.

Any manipulation of the machine or its parts is a misuse, in this case HOLZMANN-Machines and its sales partners cannot be made liable for ANY direct or indirect damage.

It is imperative to obey all safety rules as well as assembly, operation and maintenance instructions to keep alive your guarantee rights.

	<b>WARNING</b>
	<ul style="list-style-type: none"> <li>▪ <b>Use only saw blades allowable for this machine!</b></li> <li>▪ <b>Never use a damaged band saw blade!</b></li> <li>▪ <b>Use the bandsaw never with defective or without mounted guard</b></li> </ul> <p style="text-align: center;"><b>HIGHEST RISK OF INJURY!</b></p>

#### Ambient conditons

The machine may be operated:

humidity	max. 70%
temperature	+5°C to +40°C (+41°F to +104°F)

The machine shall not be operated outdoors or in wet or damp areas.

The machine shall not be operated in areas exposed to increased fire or explosion hazard.

#### Prohibited use

- The operation of the machine outside the stated technical limits described in this manual is forbidden.
- Operation of the machine function without emergency stop button or impeller box with open doors is prohibited.
- The use of saw bands not according with the required dimensions is forbidden.
- The use of saw bands not being suitable for the use of the machine and not being certified is forbidden.
- Any manipulation of the machine and parts is forbidden.
- The use of the machine for any purposes other than described in 12.1 is forbidden.
- The unattended operation on the machine during the cutting process is forbidden!
- It is not allowed to leave the immediate work area during the cut is being performed.

## 15.2 Security instructions

Missing or non-readable security stickers have to be replaced immediately!

To avoid malfunction, machine defects and injuries, read the following security instructions!

The locally applicable laws and regulations may specify the minimum age of the operator and limit the use of this machine!



- **Keep your work area dry and tidy! An untidy work area may cause accidents. Avoid slippery floor.**



- **Make sure the work area is lighted sufficiently**
- **Do not use the machine outdoors!**
- **Avoid abnormal working postures! Make sure you stand squarely and keep balance at all times.**
- **Keep away from the running saw band!**



- **Always stay focused when working. Reduce distortion sources in your work-ing environment. The operation of the machine when being tired, as well as under the influence of alcohol, drugs or concentration influencing medicaments is forbidden.**
- **The machine shall be operated by respectively trained persons only.**



- **Do not allow other persons, particularly children, to touch the machine or the cable. Keep them away from your work area.**
- **Make your workshop childproof.**



- **Wear suitable work clothes! Do not wear loose clothing or jewellery as they might get caught in moving parts and cause severe accidents! Wear a hair net if you have long hair.**
- **Use personal safety equipment: ear protectors, safety goggles, when working on dusty jobs.**



- **Never leave the machine running unattended! Before leaving the working area switch the machine off and wait until the saw band stops.**
- **Always disconnect the machine prior to any actions performed at the machine.**
- **Avoid unintentional starting**



- **Each time you work with an electrically operated sawing apparatus, caution is advised! There is a risk of electric shock, fire, cutting injury;**
- **Protect the machine from dampness (causing a short circuit)**



- **Use power tools and machines never in the vicinity of flammable liquids and gases (danger of explosion)**



- **Check the cable regularly for damage**
- **Protect the cable from heat, oil and sharp edges.**
- **Avoid body contact with earthed**
- **Use appropriate holding device when sawing logs**
- **The upper blade guide to keep as close to the workpiece**
- **Attach the fence to the lower half of the table for inclined table**
- **Workpieces while working safely hold and guide**



- **Remove the sawed-off or jammed workpieces only at standstill of the saw blade**
- **Make sure that no excessive concentration of dust is produced. Use suitable dust extraction equipment!**



- **Remove before editing foreign matter (nails, screws) from the workpiece**
- **For straight cuts against the rip fence push stick should be used**



### 15.3 Remaining risk factors



#### WARNING

**It is important to ensure that each machine has remaining risks. In the execution of all work (even the simplest) greatest attention is required. A safe working depends on you!**

Even if the machine is used as required it is still impossible to eliminate certain residual risk factors totally. The following hazards may arise in connection with the machine 's construction and design:

- Damage to hearing, when sound levels in workshop add up to a total level being harmful. Wear ear-muffs to eliminate this risk factor.
- Respiratory damages due to harmful emissions of wood dust.
- Severe cutting injuries at contact with the running band in the uncovered cutting zone.
- Injuries (cuts) when changing the band. Wear safety gloves when changing the saw band.
- Injury from catapulted workpieces or parts of workpieces.
- Injury through breaking saw band
- Electrocutation through contact with internal leading machine parts

This risk factors can be minimized through obeying all security and operation instructions, proper machine maintenance, proficient and appropriate operation by persons with technical knowledge and experience.

## 16 ASSEMBLY

### 16.1 Initial activities

#### 16.1.1 Delivery content

Please check the product contents immediately after receipt for any eventual transport damage or missing parts. Claims from transport damage or missing parts must be placed immediately after initial machine receipt and unpacking before putting the machine into operation. Please understand that later claims cannot be accepted anymore.

#### 16.1.2 Workplace requirements

The ground has to be even, in level and hard. It must be suitable at least to weight it with double weight per square meter than the machines net weight.


The chosen workplace must have access to a suitable electric supply net that complies with the machines requirements.

The machine must be placed in a way that at least 0.8m room free space around the machine. For longer workpieces sufficient additional place before and behind the machine should be calculated.

#### 16.1.3 Preparation of the surfaces

Uncoated metal machine parts have been insulated with a greasy layer to inhibit corrosion.

This layer has to be removed. You can use standard solvents that do not damage the machine surface.

	<b>NOTICE</b>
	<p><b>Do not use solvents based on nitrite, aggressive solvents like break cleaners or scrubbing agents!</b></p> <p><b>These damage the machine surface.</b></p>

## 16.2 Assembly

### Assembly of the sub-frame and wheels (Fig. 3-5/27)

- First attach the legs (21) loosely to the base plate (5) of the machine using 2 screws for each leg. Use the round head M8x12 screws to do so.
- Screw the 2 long struts (41) and the 2 short struts (42) loosely to the legs (21). The doubled-over part of the struts must be at the top.
- Attach the rubber feet to the legs (21).
- Place the machine onto the legs
- Align the entire base frame and tighten all screws.
- Fasten the holder (29) for the push stock (28) as follows: Screw the lock nut onto the bolt (29) and then screw this into the housing until the push stick (28) can be hung up.

### Assembling the saw table (Figures 6-9)

- Slacken the wing nuts (45) on the underside of the saw table (15) and remove the chain bar (2) from the saw table.
- Lead the blade through the slot (a) in the machine table and place the machine table on the table guide so that the clamping screw (47) fits through the mounting (48).
- Screw the saw table tight with the wing nut (18).
- Place the chain bar (2) onto the saw table (15) so that the screw heads (50) slide into the guide slots (51).
- Check that the blade (25) runs freely and does not touch the saw blade.
- To remove the saw blade guard, proceed in reverse order.

### Tensioning the blade

- **CAUTION!** Remove the tension from the blade if the bandsaw is not going to be used for some time. Be sure to re-tension the blade before you start the machine.
- Turn the tightening screw (9) for tensioning the blade (25) in a clockwise direction.
- The correct blade tension can be checked by applying pressure to the side of the blade with your finger, somewhere in the middle between the two blade pulleys (7+8). You should only be able to bend the blade (25) very slightly (approx. 1-2mm).
- **CAUTION!** The blade may break if the tension is too high. BEWARE IF INJURY! If the tension is too low, the powered blade pulley (7) will spin while the blade does not move.

### Adjusting the blade

- Undo the fasteners (13) and open the side cover (12).
- Turn the upper blade pulley (8) slowly in a clockwise direction. The blade (25) should run centrally on the blade pulley (8). If it does not, the angle at which the upper blade pulley (8) tilts must be adjusted.
- If the blade (25) runs more towards the rear of the blade pulley (8), i.e. towards the machine housing (24), the setting screw (22) must be turned in an anticlockwise direction. Then turn the blade pulley (8) slowly with the other hand to check the position of the blade.
- If the blade (25) runs towards the front edge of the belt pulley (8), the setting screw (22) must be turned in a clockwise direction.
- After adjusting the upper blade pulley (8), check the position of the blade (25) on the lower blade pulley (7). Again, the blade (25) should run in the middle of the blade pulley (7). When adjusting the upper blade pulley you have to turn it several times until the adjustment has an effect on the position of the blade on the lower blade pulley.
- When adjustment has been completed, close the side cover (12) again and secure it with the fasteners (13).

### Adjusting the blade guide (Fig. 11-13)

- Whenever you change the blade you must reset both the support bearings and the guide pins.

#### Upper support bearing (Fig. 11)

- The back pressure bearings (1) accept the feed pressure of the work piece. Set the upper and lower back pressure bearing in such a way that it slightly touches the sawblade back. The distance should be 0.5 mm.

#### Setting the lower support bearing

- Set the upper guide rollers (2) to the corresponding sawblade width. The front edges of the guide rollers must not exceed the tooth base of the sawblade.
- When the guide rollers slightly touch the sawblade, tighten the screws.

#### Setting the upper guide bearings (Figure 13)

- Remove the table (15)
- Undo the screws.
- Move the mount of the guide bearings (29) so that there is a gap of approx. 1mm between the front edge of the guide bearings and the gullet of the blade in front.
- Re-tighten the screws
- **CAUTION!** The blade will be rendered useless if the teeth touch the guide bearings while the blade is running.
- Undo the screws
- Move the two guide bearings (29) towards the blade so that there is a gap of approx. 0,5mm between the guide bearings (29) and the blade (25).
- Re-tighten the screws.
- Turn the upper blade pulley (7) several times in a clockwise direction.

Check the setting of the guide bearings again and re-adjust if necessary.



### Adjusting the upper blade guide (11) (Fig. 2/14)

- Undo the fixing handle (20).
- Turn the adjustment wheel (19) to lower the blade guide (11) as close as possible to the workpiece to be cut (the gap should be approx. 2-3mm).
- Re-tighten the fixing handle (20).
- Check the setting before each cut and re-adjust if necessary.

### Adjusting the saw table (15) to 90° (8/15)

- Move the upper blade guide (11) to the top.
- Undo the fixing handles (18).
- Set the angle (d) between the blade (25) and the table (15).
- Tilt the table (15) by turning it so that the angle between it and the blade (25) is precisely 90°.
- Re-tighten the fixing handles (18).
- Undo the screw (52) of the pointer of the dial scale (16), set the pointer to exactly 0° and tighten the screw (52) again.

### Blade selection

The blade supplied with the bandsaw is designed for all-purpose use. When you select a blade you should have regard to the following criteria:

- Use a narrow blade to cut tighter radii than you can with a wider blade.
- Wide blades are used to saw straight cuts. This is particularly important in cutting wood because the blade has a tendency to follow the grain of the wood and thereby deviate easily from the cutting line.

Finely toothed blades provide smoother cuts but are slower than coarse blades.

### Extractor port

The bandsaw is equipped with an 100mm extractor socket (6) for extracting sawdust and chips. With the dust collector plug small must be mounted the protective mesh.

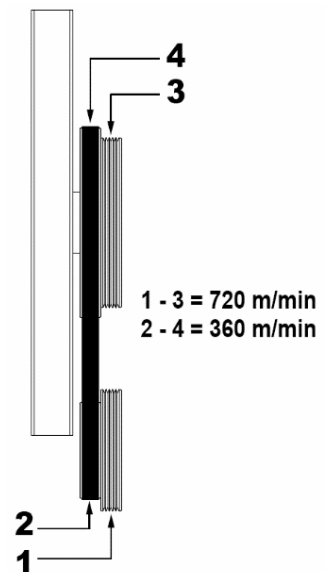
### Adjusting the blade speed (Fig. 28)

The bandsaw can be operated at two blade speeds. To change the position proceed as follows:

- Slacken the drive belt (54) by turning the hand wheel (4) in an anticlockwise direction.
- Move the belt to the desired position on the belt pulley (55) and the lower blade pulley (7). The blade speeds are indicated on the inside of the side cover.


Tension the drive belt (54) again by turning the hand wheel (4) in a clockwise direction.


**Important:** Drive belts must not be tensioned too much!




## 17 OPERATION

### 17.1 Operating notes

	WARNING	
	<p><b>Perform all machine settings with the machine being disconnected from the power supply!</b></p>	

	ATTENTION
	<p><b>TAKE ATTENTION</b> when cutting long workpieces without additional support!  <b>Hazard of machine damage and injuries through upbouncing workpiece.</b>  <b>Therefore:</b> always support long overhanging workpieces additionally</p>

	NOTICE
	<p><b>Let the engine run full speed when you begin to cut a work a workpiece</b>  <b>Important!</b> After every new adjustment we recommend you to make a trial cut in order to check the new settings.</p> <ul style="list-style-type: none"> <li>• For all cutting operations it is important to position the blade guide (11) as close as possible to the workpiece.</li> <li>• Always guide the workpiece with both hands, holding it flat on the table (15) in order to prevent the blade (25) from jamming.</li> <li>• Feed the workpiece at a uniform speed that enables the blade to cut through the material without difficulty and without blocking.</li> <li>• Always aim at making a complete cut in one pass rather than in a stop-and-go operation requiring the workpiece to be withdrawn. If you have to withdraw the workpiece, switch off the bandsaw first and wait for the blade (25) to stop before freeing the workpiece.</li> <li>• The workpiece must always be guided by the longer side during cutting.</li> </ul>

### 17.2 Operation

#### ON/OFF switch (Fig. 19)

- To turn the saw on, press the green button (g).
- To turn the saw off again, press the red button (h).

Your bandsaw has a switch with undervoltage release. After a power failure you must reactivate the switch

#### Parallel stop (Fig. 21)

The parallel stop is used as a guide in slitting.

- Place the parallel stop (23) onto the chain bar (2) on the left or right and set the desired dimension.
- Clamp the parallel stop in the desired position by turning the fixing lever (27)

### **Angular cuts (Figure 8/22)**

To enable you to perform angular cuts parallel to the blade (25), the table (15) can be tilted forwards between 0° -45°.

- Undo the fixing handle (18).
- Tilt the saw table (15) forward until required angle value has been set on the man scale (16).
- Re-tighten the fixing handle (18).
- Important: When the table (15) is tilted, place the parallel stop (23) to the right of the blade (25) looking in the direction in which you are working, on the side pointing downwards. (provided the workpiece is wide enough) in order to stop the workpiece from slipping off.

**Important!** When handling narrower workpieces, it is essential to use a push stick. The push stick (28) must always be kept close at hand at then hook(29) provided for that purpose on the side of the saw (Fig. 27).

### **Longitudinal cuts**

Longitudinal cutting (also known as slitting) is when you use the saw to cut along the grain of the wood.


- Place the parallel stop (23) to the left of the blade (25), as far as possible, for the width required.
- Lower the blade guide (11) down to the workpiece.
- Switch the saw on.
- Press the edge of the workpiece with your right hand to hold it securely against the parallel stop (23) and flat on the table (15).
- Guide the workpiece along the parallel stop (23) and through the blade (25) at a uniform speed.
- Important: Long workpieces must be secured against falling off the table at the end of the cut-

#### **1.1 Freehanded cuts (Figure 25)**

One of the most outstanding features of a bandsaw is the ease with which it allows you to make curved cuts and radii.

- Lower the blade guide (11) down to the workpiece.
- Switch on the saw.
- Hold the workpiece securely on the table (15) and guide slowly through the blade (25).
- Freehanded cuts should be made at low feed speed so that you can guide the blade (25) along the required line.
- It often pays to first cut off surplus curves and corners up to about 6mm from the cutting line.
- In the case of curves which are too tight for the blade to cut correctly, it can help to make a series of close-lying cuts at right angles to the curved line. When you saw the radius the material simply will drop off.

## 18 MAINTENANCE

	<b>ATTENTION</b>
	<p><b>Don't clean or do maintenance on the machine while it is still connected to the power supply:</b>  <b>Damages to machine and injuries might occur due to unintended switching on of the machine!</b>  <b>Therefore: Switch the machine off and disconnect it from the power supply be-fore any maintenance works or cleaning is carried out</b></p>

The machine does not require extensive maintenance. If malfunctions and defects occur, let it be serviced by trained persons only.

Before first operation as well as later on every 100 operation hours you should lubricate all connecting parts (if required, remove beforehand with a brush all swarfs and dust).

Check regularly the condition of the security stickers. Replace them if required.

Check regularly the condition of the saw band and the saw band guide.

The good condition and perfect adjustment of the guiding rollers is essential for a smooth band guidance and a clean cut.

Store the machine in a closed, dry location.

<b>NOTICE</b>
<p>Clean your machine regularly after every usage – it prolongs the machines lifespan and is a pre-requisite for a safe working environment.  <b>Repair jobs shall be performed by respectively trained professionals only!</b></p>


### 18.1 Maintenance plan

#### 18.1.1 After each workshift:





- Relaxing the saw band.
- Disconnect the machine from the power supply.
- Clean the machine entirely.
- Lubricate the blade guide with light machine oil a bit.

### 18.2 Cleaning

After each workshift the machine has to be cleaned. Remove chips etc. with a suitable tool. Do not remove them by hand (cutting injury!). Remove dust as well.

	<b>NOTICE</b>
	<p><b>The usage of certain solutions containing ingredients damaging metal surfaces as well as the use of scrubbing agents will damage the machine surface!</b>          Clean the machine surface with a wet cloth soaked in a mild solution</p>

### 18.3 Changing the band saw blade (Fig.16)

 	<b>WARNING</b>	 
<p><b>Wear gloves when handling with saw blades!</b>  <b>HIGHEST RISK OF CUTTING INJURY!</b></p> <p><b>Before changing the blade, check that the machine is switched off and disconnected from the power supply</b>  <b>ATTENTION: Take care to install the saw band correctly!</b>  <b>Check the direction of the teething</b></p>		

- Move the blade guide (11) into a position approximately half way between the table (15) and the machine frame (24).
- Undo the fasteners (13) and open the side cover (12).
- Remove the chain bar (2).
- Turn the tightening screw (9) anti-clockwise to remove the tension from the blade (25).
- Remove the blade (25) from the blade pulleys (7,8) and take out through the slot in the table (15).
- Fit the new blade (25), aligned centrally on the blade pulleys (7,8).
- The teeth of the blade (25) must point downwards in the direction of the table.
- Tension the blade (25) (see 7.2)
- Close the side cover (12) again.
- Mount the web panel (4) again.

### 18.4 Changing the rubber tires on the blade pulleys (Fig. 17)

After a certain time the rubber tires (3) on the blade pulleys (7,8) will get worn by the sharp teeth of the blades and must be replaced.

- Open the side cover (12).
- Remove the blade (25) (see 7.7)
- Lift the edge of the tire (3) with a small screwdriver (f) and remove it from the blade pulley (8).
- Repeat for the lower blade pulley (7).
- Fit the new rubber tire (3), mount the blade (25) and close the side cover (12) again.

### 18.5 Changing the table insert (Fig. 18)

To prevent increased likelihood of injury the table insert (17) should be changed whenever it is worn or damaged.

- Dismantle the saw table (15) (see 7.2).
- Push out the worn table insert (17).
- Fit the replacement table insert by following the above in reverse.

### 18.6 Disposal

Do not dispose the machine in residual waste. Contact your local authorities for information regarding the available disposal options. When you buy at your local dealer for a replacement unit, the latter is obliged to exchange your old



## 19 TROUBLE SHOOTING

**Disconnect the machine from the power supply prior to any checks performed at the machine itself!**

<b>Trouble</b>	<b>Possible cause</b>	<b>Solution</b>
<b>Saw stops or will not start</b>	<ul style="list-style-type: none"> <li>• Overload tripped</li> <li>• Saw unplugged</li> <li>• Fuse blown or circuit breaker tripped</li> <li>• Cord damaged</li> </ul>	<ul style="list-style-type: none"> <li>• Allow motor to cool and reset by pushing off switch</li> <li>• Check all power connections</li> <li>• Change fuse or reset circuit breaker</li> <li>• Change cable</li> </ul>
<b>Does not make accurate 45° or 90° cuts</b>	<ul style="list-style-type: none"> <li>• Stop not adjusted correctly</li> <li>• Angle pointer not set accurately</li> <li>• Miter gauge out of adjustment</li> </ul>	<ul style="list-style-type: none"> <li>• Check band with square and adjust stop</li> <li>• Check band with square and adjust pointer</li> <li>• Adjust miter gauge</li> </ul>
<b>Band wanders during cut</b>	<ul style="list-style-type: none"> <li>• Fence not aligned with band</li> <li>• Warped wood</li> <li>• Excessive feed rate</li> <li>• Incorrect band for cut</li> </ul>	<ul style="list-style-type: none"> <li>• Check and adjust fence</li> <li>• Select another piece of wood</li> <li>• Reduce feed rate</li> <li>• Change band to correct type</li> </ul>
<b>Saw makes unsatisfactory cuts</b>	<ul style="list-style-type: none"> <li>• Dull band</li> <li>• Band mounted wrong</li> <li>• Gum or pitch on band</li> <li>• Incorrect band for cut</li> <li>• Gum or pitch on table</li> </ul>	<ul style="list-style-type: none"> <li>• Replace band</li> <li>• Teeth should point down</li> <li>• Remove band and clean</li> <li>• Change band to correct type</li> <li>• Clean table</li> </ul>
<b>Band does not come up to speed</b>	<ul style="list-style-type: none"> <li>• Extension cord too light or too long</li> <li>• Low shop voltage</li> </ul>	<ul style="list-style-type: none"> <li>• Replace with adequate size cord</li> <li>• Contact your local electric company</li> </ul>
<b>Saw vibrate excessively</b>	<ul style="list-style-type: none"> <li>• Base on uneven floor</li> <li>• Bad v-belt</li> <li>• Bent pulley</li> <li>• Improper motor mounting</li> <li>• Loose hardware</li> </ul>	<ul style="list-style-type: none"> <li>• Reposition on flat level surface</li> <li>• Replace v-belt</li> <li>• Replace pulley</li> <li>• Check and adjust motor</li> <li>• Tighten hardware</li> </ul>
<b>Saw band runs in opposite direction</b>	<ul style="list-style-type: none"> <li>• 2 of the 3 leading phases are switched whether in Plug or socket</li> </ul>	<ul style="list-style-type: none"> <li>• Shut off machine immediately. Let the connection to supply circuit be corrected by an electrician!</li> </ul>

**MANY MALFUNCTIONS AND DEFECTS CAN BE AVOIDED BY LETTING THE MACHINE BE CONNECTED TO YOUR POWER SUPPLY BY A CERTIFIED ELECTRICIAN**

## 20 PREFACIO (ES)

### Estimado Cliente,

Este manual contiene informaciones e instrucciones importantes para el uso correcto e instalación de la de la sierra de cinta HBS 300J.

Este manual es parte de la máquina y no debe ser guardado aparte de la máquina. ¡Resérvelo para futuras consultas y si otras personas también usan la máquina, deben también ser informados!

#### **¡Lea atentamente y cumpla las instrucciones de seguridad!**



Conozca los controles de la máquina y su manejo. Antes de usar por primera vez esta máquina, lea el manual con atención! Leer el manual, facilita el uso correcto de la máquina y previene las equivocaciones y daños en la máquina y en la salud del usuario.

Debido a los constantes avances en el diseño y construcción del producto las ilustraciones y el contenido pueden ser algo diferentes. Sin embargo, si Usted descubre algún error, le rogamos nos informe usando el formulario de sugerencias.

¡Las especificaciones técnicas pueden cambiar sin previo aviso!

**Por favor, compruebe el contenido del producto inmediatamente después de la recepción por cualquier daño eventual de transporte o falta de piezas. Las reclamaciones de daños de transporte o falta de piezas se deben hacer inmediatamente después de la recepción inicial de la máquina y desembalaje, antes de poner la máquina en funcionamiento. Por favor, tenga en cuenta que las reclamaciones posteriores Holzmann Maschinen no los puede aceptar.**

### Copyright

© 2017

Este documento está protegido por la ley internacional de derecho del autor. Cualquier duplicación, traducción o uso de las ilustraciones sin autorización de este manual, serán perseguidas por la ley – tribunal de jurisdicción de A-4020 Linz o el tribunal competente para 4170 Haslach, Austria.

### Contacto de Atención al Cliente

#### **HOLZMANN MASCHINEN GmbH**

A-4170 Haslach, Marktplatz 4  
Tel 0043 7289 71562 - 0  
Fax 0043 7289 71562 - 4  
info@holzmann-maschinen.at

## 21 CARACTERÍSTICAS TÉCNICAS

### 21.1 Componentes

<b>1</b>	Interruptor ON/OFF	<b>13</b>	Tornillo de fijación de la puerta
<b>2</b>	Cremallera	<b>15</b>	Mesa de trabajo
<b>3</b>	Boca de aspiración pequeño	<b>16</b>	Escala de ángulo de inclinación
<b>4</b>	Volante	<b>17</b>	Inserción de la mesa
<b>5</b>	Base	<b>18</b>	Palanca de fijación del ángulo de la mesa
<b>6</b>	Boca de aspiración	<b>20</b>	Pomo de fijación de la guía
<b>7</b>	Guía de ingletes	<b>21</b>	Patas
<b>8</b>	La fijación de la palograma	<b>22</b>	Tornillo de ajuste del volante superior
<b>9</b>	Tornillo de apriete	<b>23</b>	Palograma
<b>11</b>	Guía superior de la sierra	<b>24</b>	Cuerpo de la máquina
<b>12</b>	Puerta inferior/superior	<b>25</b>	Hoja de sierra

### 21.2 Lieferumfang

Sierra de cinta	Empujador
Sierra	Palograma
Mesa de la máquina	Base con patas regulables

### 21.3 Datos técnicos

Voltaje	230V / 50Hz
Potencia	750W
Velocidad en ralentí $n_o$	1400 min <sup>-1</sup>
Velocidad en ralentí	2240mm
Ancho de la hoja	6-18mm
Velocidad de la hoja	360 / 720 m/min
Alto de corte 90°	165mm
Alto de corte 45°	70mm
Medidas de la mesa	600 - 800 x 400mm
Inclinación	0° - 45°
Máx. medidas de la pieza	600 x 600mm
Peso	78kg
Nivel de presión acústica $L_{PA}$	77,5 dB(A) K: 3 dB(A)
Nivel potencia acústica $L_{WA}$	90,5 dB(A) K: 3 dB(A)



## 22 SEGURIDAD

### 22.1 Uso correcto

La máquina debe estar en buenas condiciones de trabajo y con todas las protecciones de seguridad proporcionadas a la compra de la misma. ¡Los defectos que puedan afectar a la seguridad deben ser eliminados inmediatamente!

El uso de la máquina sin los dispositivos de protección, así como la retirada de cualquier parte de esos dispositivos, ¡está prohibido!

La máquina está diseñada exclusivamente para el corte de madera, plástico y materiales no ferrosos.

**Por un uso diferente o adicional y como resultado daños materiales o lesiones, HOLZMANN MASCHINEN no se hará responsable y no aceptará ninguna garantía.**

<h3>ADVERTENCIA</h3>	
	<ul style="list-style-type: none"><li>▪ <b>¡Use sólo hojas de sierra adecuadas para la máquina!</b></li><li>▪ <b>¡Nunca use hojas de sierra defectuosas!</b></li><li>▪ <b>¡Nunca use la máquina con las protecciones defectuosas o sin estar montadas en la máquina!</b></li></ul> <p style="text-align: center;"><b>¡ALTO RIESGO DE LESIONES!</b></p>

### Condiciones de trabajo

La máquina está prevista para trabajar en las siguientes condiciones ambientales:

Humedad    máx. 70%

Temperatura    de +5°C a +40°C

La máquina no está diseñada para uso al aire libre.

La máquina no está diseñada para funcionar en condiciones explosivas.

### Uso prohibido

- Nunca use la máquina fuera de los límites especificados en este manual.
- El uso de la máquina sin los dispositivos de seguridad está prohibido.
- El desmantelamiento o la desactivación de los dispositivos de seguridad están prohibidos.
- Está prohibido el uso de la máquina con materiales que no se mencionan explícitamente en este manual.
- No está permitido el uso de herramientas que no son adecuados para su uso con la máquina.
- Cualquier cambio en el diseño de la máquina es inadmisibles.
- El uso de la máquina de forma o para fines que no son 100% equivalentes con las instrucciones de este manual, están prohibidos.
- ¡Nunca deje la máquina sin vigilancia, sobre todo cuando hay niños cerca!

## 22.2 Instrucciones generales de seguridad

**¡Las señales o pegatinas de advertencia si sufren desgaste o se quitan han de ser inmediatamente renovadas!**

**¡Las leyes y normativas locales aplicables pueden restringir la edad del operador y limitar el uso de esta máquina!**

Para evitar un mal funcionamiento, daño o lesión física debe tener en cuenta:



- **¡Mantenga el área de trabajo y el suelo alrededor de la máquina limpia y libre de aceite, grasa y material sobrante!**



- **¡Tenga el área de trabajo bien iluminada!**

- **¡Trabajar en lugares bien ventilados!**

- **¡No sobrecargue la máquina!**

- **Tenga cuidado de mantener una postura segura en cada momento.**



- **Mantenga sus manos alejadas de la hoja de sierra en funcionamiento.**

- **¡Está prohibido trabajar con la máquina en caso de cansancio, falta de concentración o bajo la influencia de drogas, alcohol o medicamentos!**

- **La máquina sólo debe ser utilizado por personal cualificado.**



- **¡Personas no autorizadas, especialmente los niños, se deben mantener alejados de la máquina!**

- **Cuando trabaje con la máquina no lleve ropa suelta, el pelo largo suelto o joyas tales como collares etc.**



- **¡Los objetos sueltos pueden engancharse a las partes móviles de la máquina y causar serios daños!**

- **Utilice equipos de protección. Utilice gafas de seguridad. ¡Use una máscara contra el polvo si las operaciones producen polvo!**



- **Nunca deje la máquina desatendida mientras trabaje. ¡Desconecte la máquina y espere hasta que la hoja de sierra se pare antes de dejar el puesto de trabajo!**

- **¡Antes de realizar cualquier trabajo de mantenimiento o ajuste, la máquina debe estar desconectada de la fuente de alimentación!**



- **¡Siempre que trabaja con una máquina eléctrica, se recomienda precaución! Existe el riesgo de descarga eléctrica, incendio, cortes.**

- **Proteja la máquina de la humedad (icausa cortocircuitos!).**

- **No utilice nunca herramientas eléctricas y máquinas en las proximidades de líquidos y gases inflamables (ipeligro de explosión!).**



- **Compruebe el cable de conexión regularmente para detectar posibles daños.**

- **Proteja el cable del calor, aceite y bordes afilados.**

- **Evite el contacto con componentes eléctricos**



- **Para cortar madera redonda, utilice un dispositivo de sujeción adecuado.**

- **Mantenga la guía superior de la hoja lo más cerca posible a la pieza de trabajo.**

- **Para la mesa inclinada, ajuste la guía en la mitad inferior de la mesa.**

- **Mantener y guiar la pieza de trabajo con seguridad durante el trabajo.**



- **Las partes cortadas o las piezas de trabajo atascadas, sólo quitarlas cuando la hoja de sierra está parada.**

- **Asegúrese de que no se forme una excesiva concentración de polvo. ¡Utilice un sistema de aspiración adecuado!**




- **Antes de trabajar la pieza, quite los objetos extraños (clavos, tornillos) de la pieza de trabajo.**

- **Para cortes rectos contra la guía paralela, debe utilizar el empujador.**



## 22.3 Riesgos residuales

	<b>ADVERTENCIA</b>
	<p><b>Es importante tener en cuenta que cada máquina tiene riesgos residuales.</b></p> <p><b>Durante la realización de cualquier tipo de trabajo (incluso el más simple) hay que tener extrema precaución. ¡El trabajo seguro depende de usted!</b></p>

Aun cumpliendo todas las normas de seguridad e instrucciones de uso, hay que considerar los siguientes riesgos residuales:

- Riesgo de lesiones en las manos / dedos por la hoja de sierra durante la operación.
- Peligro de lesiones por los bordes afilados de la pieza de trabajo.
- Riesgo de lesiones debido al contacto con componentes eléctricos.
- Peligro de lesiones al tocar la hoja de sierra o las piezas giratorias.
- Riesgo de lesiones por la rotura de la hoja de sierra, sobre todo por sobrecarga de la máquina o el giro en dirección equivocada de la hoja.
- Daños auditivos, si no se tomaron precauciones por parte del usuario para la protección auditiva.
- Peligro de lesiones por contragolpe del material cortado, expulsando el material cortado o partes del mismo.
- Riesgo de lesiones en los ojos por las partículas en el aire, incluso con gafas de protección.

Estos riesgos pueden ser minimizados si todas las normas de seguridad se aplican, la máquina cuenta con los servicios y el mantenimiento adecuado y el equipo es operado por personal capacitado. A pesar de todos los dispositivos de seguridad es y seguirá siendo su buen sentido común y su calificación/formación para operar una máquina como la HBS245HQ el factor de seguridad más importante.

## 23 MONTAJE

### 23.1 Preparación

#### 23.1.1 Entrega de la mercancía

Después de la recepción de la máquina, compruebe si todas las partes están en orden. Notifique cualquier daño o piezas que falten de inmediato a su distribuidor o al transportista. Los daños visibles también deben ser registrados en el albarán de entrega sin demora, de acuerdo con las disposiciones de la garantía, de lo contrario la mercancía se aceptará como entregada correctamente.

#### 23.1.2 El lugar de trabajo

Seleccione un lugar adecuado para la máquina.

El suelo debe ser firme, plano y resistente a las vibraciones y poder soportar al menos 2 veces el peso neto de la máquina.

El lugar elegido debe tener una conexión adecuada a la red eléctrica.

También necesita una distancia mínima de 0,8 m alrededor de la máquina. Para el trabajo con piezas largas tenga cuidado de tener delante y detrás de la máquina el espacio necesario.

#### 23.1.3 Preparación de las superficies

Retire el exceso de lubricante y conservante que se aplica para evitar la corrosión de las partes sin pintar. Esto se puede hacer con disolventes habituales. No utilice disolventes nitrosos o similares, y de ninguna manera utilice agua.



### NOTA

**¡El uso de disolventes, productos químicos agresivos o productos de limpieza abrasivos pueden dañar la carcasa de la máquina!**

**Por lo tanto:** Para la limpieza use sólo detergentes suaves.

### 23.2 Montaje de las piezas desmontadas para el transporte

#### Montaje de la base y las ruedas (Fig. 3-5/27)

- Primero coloque las patas (21) sin apretar a la placa base (5) de la máquina usando 2 tornillos para cada pata. Utilice los tornillos M8x12.
- Atornille los 2 soportes largos (41) y los 2 soportes cortos (42) sin apretar en las patas (21). La parte doblada de los soportes debe estar arriba.
- Coloque los tacos de goma en las patas (21).
- Ponga la máquina sobre las patas.
- Alinee el marco de la base y apriete todos los tornillos.
- Fije el soporte (29) para el empujador (28) de la siguiente manera: Atornille la tuerca en el perno (29) y luego apriete esta en la caja hasta que el empujador (28) se pueda colgar.

#### Montaje de la mesa (Fig. 6-9)

- Afloje las tuercas mariposa (45) en la parte inferior de la mesa de la sierra (15) y quite la cremallera (2) de la mesa.
- Introduzca la hoja a través de la ranura (a) en la mesa de la máquina y coloque la mesa de la máquina en la guía de la mesa para que el tornillo de sujeción (47) se ajuste a la montura (48).
- Atornille la mesa apretando la tuerca mariposa (18).
- Coloque la cremallera (2) en la mesa (15) de modo que la cabeza de los tornillos (50) se deslicen en las ranuras de guía (51).
- Verifique que la cuchilla (25) se mueve libremente y no toca la mesa.
- Para quitar el protector de la sierra, proceder en orden inverso.

### Tensar la sierra

- **PRECAUCIÓN!** Quitar la tensión de la hoja si la sierra no se va a usar por algún tiempo. Asegúrese de volver a tensar la hoja antes de iniciar la máquina.
- Gire el tornillo de apriete (9) en sentido horario para la tensión de la hoja (25).
- La tensión correcta de la hoja se puede comprobar presionando en el lado de la hoja con el dedo, en algún punto intermedio entre los dos volantes de la hoja (7+8). Sólo podrá doblar la hoja (25) muy ligeramente (aprox. 1-2mm).
- **PRECAUCIÓN!** La hoja se puede romper si la tensión es demasiado alta. CUIDADO DE LESIONES! Si la tensión es demasiado baja, el volante con potencia de la sierra (7) girará mientras que la hoja no se moverá.

### Ajuste de la hoja

- Afloje los tornillos (13) y abra la puerta lateral (12).
- Gire el volante superior (8) lentamente en sentido horario. La hoja (25) debe moverse centrado en el volante (8). Si no es así, el ángulo de inclinación del volante superior (8) debe ser ajustado.
- Si la cuchilla (25) corre más hacia la parte trasera del volante (8), es decir, hacia la carcasa de la máquina (24), gire el tornillo de ajuste (22) en sentido antihorario. Luego gire el volante (8) lentamente con la otra mano para comprobar la posición de la hoja.
- Si la cuchilla (25) corre hacia el borde delantero del volante (8), gire el tornillo de ajuste (22) en el sentido horario.
- Después de ajustar el volante superior (8), verifique la posición de la hoja (25) en el volante inferior (7). La cuchilla (25) debe ir centrada en el volante (7). Al ajustar el volante superior tiene que girar varias veces hasta que el ajuste tenga efecto en la posición de la cuchilla sobre el volante inferior.
- Cuando haya completado el ajuste, cierre la puerta lateral (12) de nuevo y asegúrela con los tornillos (13).

### Ajuste de la guía de la hoja (Fig. 11-13)

- Siempre que cambie la hoja debe restablecer los rodamientos de apoyo (30, 31) y los contactos de guía (28, 29).

### Soporte de rodamientos superiores (Fig. 11)

- Afloje el tornillo (33).
- Mueva el rodamiento (30) de modo que casi toque la hoja (25). Debe haber un espacio de aprox. 0,5 mm.
- Vuelva a apretar el tornillo.

### Soporte de rodamientos inferiores (31)

- Desmonte la hoja de sierra (15).
- Ajústelo de la misma manera que los rodamientos superiores.
- La hoja (25) sólo está apoyada en los rodamientos de apoyo (30, 31) durante el corte. Durante el funcionamiento en ralentí la hoja no debe tocar los rodamientos.

### Ajuste de los rodamientos de guía superiores (Figure 11)

- Afloje el tornillo (35).
- Mueva la montura (36) de los rodamientos de guía (28) de manera que haya una diferencia de aprox. 1mm entre el borde delantero de los rodamientos de guía (28) y la garganta de la hoja en el frente.
- Vuelva a apretar el tornillo (35).
- **PRECAUCIÓN!** La hoja se hará inutilizable si los dientes tocan los rodamientos de guía mientras la sierra esté en funcionamiento.
- Afloje los tornillos (37).
- Mueva los dos rodamientos de guía (28) hacia la hoja de manera que haya una diferencia de aprox. 0,5 mm entre los rodamientos de guía (28) y la hoja (25).
- Apriete los tornillos de nuevo (37).
- Gire el volante superior (8) varias veces en sentido horario.
- Compruebe el ajuste de los rodamientos de guía (28) de nuevo y volver a ajustar si es necesario.

### Ajuste de los rodamientos de guía inferiores (29) (Fig. 12/13)

- Desmonte la mesa de la sierra (15)
- Afloje el tornillo (40).
- Mueva la montura de los pernos de guía (29) de manera que haya una diferencia de aprox. 1mm entre el borde frontal de los pernos (29) y la garganta de la hoja en frente.
- Apriete el tornillo de nuevo (40).
- **PRECAUCIÓN!** La hoja se hará inutilizable si los dientes tocan los pernos de guía mientras la sierra esté en funcionamiento.
- Afloje el tornillo (38).
- Mueva los pernos de guía (29) hacia la hoja de modo que haya una brecha de máx. 0,5 mm entre los pernos de guía (29) y la hoja (25). (La hoja no debe atascarse).
- Apriete de nuevo los tornillos Allen (38)
- Gire el volante inferior (7) varias veces en sentido horario.
- Compruebe el ajuste de los pernos de guía (29) de nuevo y volver a ajustar si es necesario.

### Ajuste de la guía superior de la sierra (11) (Fig. 2/14)

- Afloje el pomo de fijación (20).
- Gire el pomo de ajuste (19) para bajar la guía de la hoja (11) lo más cerca posible a la pieza a cortar (la diferencia debe ser de aprox. 2-3mm).
- Apriete el pomo de fijación (20) de nuevo.
- Compruebe el ajuste antes de cada corte y reajuste si es necesario.

### Ajuste de la mesa (15) a 90° (8/15)

- Mueva la guía de la hoja superior (11) arriba del todo.
- Afloje los pomos de fijación (18).
- Ajuste el ángulo (d) entre la hoja (25) y la mesa (15).
- Incline la mesa (15) girándola de manera que el ángulo entre ésta y la hoja de sierra (25) sea 90°.
- Apriete los pomos de fijación (18) otra vez.
- Suelte el tornillo (52) del puntero de la escala del cuadrante (16), establezca el puntero exactamente a 0° y apriete el tornillo (52) otra vez.

### Selección de la sierra

La hoja que se suministra con el sierra de cinta está diseñada para todo tipo de trabajos. Cuando se selecciona una hoja debe tener en cuenta los siguientes criterios:

- Use una hoja estrecha para cortar radios más estrechos que con una hoja más ancha.
- Las hojas más anchas se utilizan para hacer cortes rectos. Esto es importante en el corte de madera, ya que la hoja tiene una tendencia a seguir la veta de la madera y por lo tanto se desvía fácilmente de la línea de corte.
- Por último las hojas dentadas, proporcionan cortes más suaves, pero son más lentas que las hojas normales.

**IMPORTANTE: ¡Nunca use hojas de sierra deformadas o laceradas!**

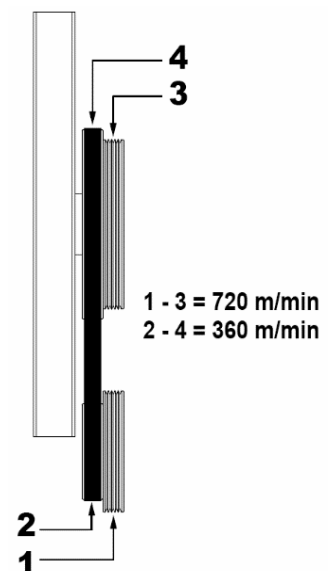
### Toma de aspiración

- La sierra está equipada con una toma de aspiración de 100 mm (6) para la extracción de serrín y virutas.

### Ajuste de la velocidad de la hoja (Fig. 28)

La sierra de cinta puede funcionar a dos velocidades. Para cambiar la posición haga lo siguiente:


- Afloje la correa de transmisión (54), girando el volante (4) en sentido antihorario.
- Coloque la correa en la posición deseada en la polea (55) y el volante (7).
- Las velocidades de la hoja se indican en el interior de la cubierta lateral.
- Tense la correa de transmisión (54) otra vez, girando el volante (4) en sentido horario.
- **Importante:** ¡La correa de transmisión no se debe de tensar demasiado!




## 24 FUNCIONAMIENTO

### 24.1 Instrucciones de uso

	ADVERTENCIA	
	<p><b>¡Realizar todos los ajustes de la máquina, con la máquina desconectada de la fuente de alimentación!</b></p>	

	ATENCIÓN
	<p><b>¡ATENCIÓN al cortar piezas de trabajo largas sin soporte/caballote!</b>  <b>¡Posibles daños a la máquina y lesiones por la pieza de trabajo que puede salir disparada!</b>  <b>Por lo tanto:</b> piezas largas, que sobresalen, deben ser apoyadas.</p>

	NOTA
	<p><b>¡Antes de empezar a cortar, deje que el motor se inicie completamente!</b></p> <p><b>Importante!</b> Después de cada nuevo ajuste se recomienda hacer un corte de prueba para comprobar los nuevos ajustes.</p> <ul style="list-style-type: none"> <li>• Para todas las operaciones de corte, es importante la posición de la guía de la hoja (11) lo más cerca posible a la pieza de trabajo.</li> <li>• Guíe siempre la pieza de trabajo con las dos manos, sosteniéndola sobre la mesa (15) con el fin de evitar que la hoja (25) se atasque.</li> <li>• Introduzca la pieza de trabajo a una velocidad uniforme que permite a la hoja de sierra cortar el material sin dificultad y sin bloquearse.</li> <li>• Siempre intente hacer un corte completo en una sola pasada y no en una operación de „stop-and-go“, que requiere que la pieza de trabajo sea retirada. Si tiene que retirar la pieza de trabajo, apague la sierra primero y espere a que la hoja (25) se detenga antes de liberar la pieza de trabajo.</li> <li>• La pieza de trabajo debe estar siempre guiada por el lado más largo durante el corte.</li> </ul> <p><b>Importante!</b> Al trabajar con pieza más estrechas, es esencial utilizar empujador. El empujador (28) debe estar siempre a la mano en el gancho (29) previsto a tal fin, en el lado de la sierra (Fig. 27).</p>

### 24.2 Ajustes

#### Interruptor ON/OFF (Fig. 19)

- Para poner la sierra en marcha, pulse el botón verde (g).
- Para parar la sierra, pulse el botón rojo (h).

La sierra cuenta con un interruptor contra baja tensión. Después de un corte de energía debe volver a activar el interruptor.

**Palograma (Fig. 21)**

El palograma se utiliza como guía en el proceso de corte.

- Coloque el palograma (23) en la cremallera (2) a la izquierda o a la derecha y ajuste la dimensión deseada.
- Fije el palograma en la posición deseada con la palanca de fijación (27).

**Cortes angulares (Figure 8/22)**

Para realizar cortes angulares paralelos a la hoja (25), la mesa (15) se puede inclinar hacia delante entre 0° -45°.

- Afloje la palanca de fijación (18).
- Inclina la mesa de la sierra (15) hacia adelante hasta que el ángulo se fije en el valor requerido en la escala.
- Apriete la palanca de fijación (18).

**Importante:** Cuando la mesa (15) se inclina, coloque el palograma (23) a la derecha de la hoja (25) en la dirección en la que está trabajando, con el lado hacia abajo. Siempre que la pieza de trabajo sea lo suficientemente ancha, impedirá que la pieza se resbale al final

**Cortes longitudinales**

El corte longitudinal es cuando se utiliza la sierra para cortar a lo largo de la veta de la madera.

- Coloque el palograma (23) a la izquierda de la hoja (25) para el ancho requerido.
- Baje la guía de la hoja (11) hasta la pieza de trabajo.
- Encienda la sierra.
- Presione el borde de la pieza con la mano derecha para mantenerla fija contra el palograma (23) y sobre la mesa (15).
- Guíe la pieza de trabajo a lo largo del palograma (23) y a través de la hoja (25) a una velocidad uniforme.
- Importante: Debe asegurar que las piezas de trabajo largas no se caigan de la mesa al final del corte.

**Cortes a mano libre (Figure 25)**


Una de las características más destacadas de una sierra de cinta es la facilidad con la que le permite hacer cortes curvos y radios.

- Baje la guía de la hoja (11) hasta la pieza de trabajo.
- Encienda la sierra.
- Sujete firmemente la pieza de trabajo sobre la mesa (15) y guíela lentamente a través de la hoja (25).
- Los cortes a mano libre deben hacerse a baja velocidad para que pueda guiar la hoja (25) a lo largo de la línea deseada.
- A menudo vale la pena primero hacer un corte de las curvas y esquinas sobrantes hasta unos 6 mm de la línea de corte.

En el caso de las curvas que son demasiado estrechas para que la cuchilla pueda cortar correctamente, puede ayudar a hacer una serie de cortes cercanos en ángulo correcto con la línea curva. Cuando corte el radio el material simplemente se caerá.



## 25 MANTENIMIENTO

	<b>ATENCIÓN</b>
	<p><b>Limpieza y mantenimiento con la máquina conectada:</b>  <b>¡Posibles daños materiales y lesiones graves por la activación accidental de la máquina!</b>          Por lo tanto:          ¡Antes del mantenimiento de la máquina, idesconéctela de la red eléctrica!</p>

La máquina es de bajo mantenimiento y contiene sólo unas pocas partes, que deben someterse a mantenimiento.

Cualquier avería o defecto que pueda afectar la seguridad de la máquina, debe ser eliminado inmediatamente.

<b>NOTA</b>
<p>Sólo un equipo de mantenimiento adecuado y bien cuidado puede ser una herramienta satisfactoria. Deficiencias en el mantenimiento y la falta de mantenimiento, pueden provocar accidentes y lesiones graves.          ¡Las actividades de reparación sólo pueden ser realizadas por personal cualificado!  <b>¡El uso incorrecto puede dañar la máquina o poner en peligro su seguridad!</b></p>

Compruebe con regularidad que todas las señales de advertencia y de seguridad están disponibles y correctamente legibles en la máquina.

¡Compruebe antes de cada uso, el perfecto estado de los dispositivos de seguridad, así como la hoja de sierra!

Cuando almacene la máquina no debe ser almacenada en un ambiente húmedo y debe estar protegida contra la influencia de las condiciones meteorológicas.

Antes del primer uso, y luego cada 100 horas de trabajo (si es necesario, antes limpie con un cepillo las virutas y polvo) lubricar con una fina capa de aceite o grasa lubricante todas las partes móviles.


### 25.1 Plan de mantenimiento

#### 25.1.1 Después de cada turno de trabajo:

- Relaje la tensión de la hoja de sierra.
- Desconecte la máquina de la red eléctrica.
- Limpie la máquina por completo.
- Lubricar un poco la guía de la hoja de sierra con aceite de máquina.
- Limpie la máquina de virutas.




### 25.2 Limpieza

Después de cada turno de trabajo, la máquina y todas sus piezas se limpian a fondo del polvo y las virutas.

	<b>NOTA</b>
	<p><b>¡El uso de disolventes, productos químicos o abrasivos pueden dañar la máquina!</b>          Por lo tanto:          ¡Durante la limpieza, utilice solamente agua, o si es necesario, un detergente suave!</p>

Impregne las superficies sin pintar con algún aceite de anticorrosión (por ejemplo con WD40).

### 25.3 Cambio de la hoja de sierra (Fig. 16)

 	<b>ADVERTENCIA</b>	 
<p><b>Quando trabaje con la sierra de cinta, siempre use guantes</b>  <b>¡RIESGO DE CORTES!</b></p> <p><b>Antes de cambiar la hoja de sierra, apague la máquina, espere que la hoja se dentega y desenchufe la máquina.</b></p> <p><b>ATENCIÓN: ¡Asegúrese de colocar la nueva hoja de sierra correctamente! ¡Recuerde en qué dirección estaban los dientes de la hoja de sierra antigua!</b></p>		

- Mueva la guía de la hoja (11) aproximadamente a mitad de camino entre la mesa (15) y el chasis de la máquina (24).
- Abra los tornillos de fijación (13) y abra la puerta lateral (12).
- Quite la cremallera (2).
- Gire el tornillo de apriete (9) a la izquierda para quitar la tensión de la hoja (25).
- Retire la hoja (25) del volante (7,8) y sáquela por la ranura de la mesa (15).
- Coloque la hoja nueva (25), y alinéela en el centro del volante (7,8).
- Los dientes de la hoja (25) deben apuntar hacia abajo, a la mesa.
- Tense la hoja de sierra (25) (ver 7.2)
- Cierre la puerta (12) de nuevo.

### 25.4 Cambio del recubrimiento de goma de los volantes (Fig. 17)

Después un tiempo los recubrimientos de goma (3) de los volantes (7,8) se desgastarán por los dientes afilados de las cuchillas y deberán ser reemplazados.

- Abra la puerta lateral (12).
- Retire la hoja de sierra (25) (ver 7.7)
- Levante el borde de la goma (3) con un destornillador pequeño (f) y sáquela del volante (8).
- Repita lo mismo para el volante inferior (7).
- Monte la goma nueva (3), monte la hoja (25) y cierre la cubierta lateral (12) otra vez.

### 25.5 Cambio de la inserción de mesa (Fig. 18)

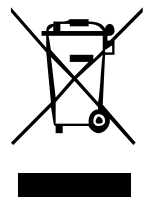
Para evitar una mayor probabilidad de lesiones, la inserción de mesa (17) se debe cambiar cada vez que esté rota o dañada.

- Desmonte la mesa (15) (ver 7.2).
- Empuje y saque la inserción de mesa gastada (17).
- Coloque la nueva inserción de mesa, siguiendo los pasos anteriores al revés.

### 25.6 Reciclaje

No se deshaga de su máquina en la basura. Comuníquese con las autoridades locales para obtener información sobre las opciones de eliminación disponibles.

Cuando usted compra en su distribuidor una nueva máquina o dispositivo equivalente, el distribuidor está obligado a reciclar su antigua máquina de modo profesional.



## 26 SOLUCIÓN DE PROBLEMAS

**¡Antes de comenzar a trabajar en la eliminación de defectos, desconecte la máquina de la fuente de alimentación!**

Problema	Posible causa	Solución
<b>La máquina se para o no arranca</b>	<ul style="list-style-type: none"> <li>• La máquina no está conectada</li> <li>• Sobrecarga</li> <li>• El fusible o el contactor roto</li> <li>• El cable está dañado</li> </ul>	<ul style="list-style-type: none"> <li>• Revise todas las conexiones eléctricas</li> <li>• Apague el motor y deje que se enfríe</li> <li>• Cambie el fusible, activar el contactor</li> <li>• Cambiar el cable</li> </ul>
<b>Imprecisión en 90° y cortes en ángulo</b>	<ul style="list-style-type: none"> <li>• Ajuste incorrecto</li> <li>• Indicador de ángulo está mal colocado</li> <li>• Mal ajuste del transportador de ángulos</li> </ul>	<ul style="list-style-type: none"> <li>• Revise la hoja de sierra en ángulo recto y el tope</li> <li>• Revise la hoja de sierra en ángulo recto y el indicador</li> <li>• Corregir el ajuste del transportador de ángulos</li> </ul>
<b>La hoja de sierra se mueve durante el corte</b>	<ul style="list-style-type: none"> <li>• Carril guía no alineado</li> <li>• Madera ondulada</li> <li>• Excesivo velocidad de avance</li> <li>• Hoja de sierra incorrecta</li> </ul>	<ul style="list-style-type: none"> <li>• Controlar y ajustar el carril guía</li> <li>• Elija otra pieza de madera</li> <li>• Reducir el avance</li> <li>• Corregir la hoja de sierra o el tipo de hoja</li> </ul>
<b>Corte impreciso</b>	<ul style="list-style-type: none"> <li>• Hoja de sierra inadecuada</li> <li>• Hoja de sierra montada de forma incorrecta</li> <li>• Hoja de sierra desafilada</li> <li>• Hoja de sierra está suelta</li> <li>• Goma o brea en la hoja</li> </ul>	<ul style="list-style-type: none"> <li>• Reemplace la hoja de sierra</li> <li>• Los dientes de sierra hacia abajo</li> <li>• Afile la hoja de sierra</li> <li>• Apriete la hoja de sierra</li> <li>• Ajuste la guía de la hoja</li> </ul>
<b>La hoja de sierra no llega a su velocidad óptima</b>	<ul style="list-style-type: none"> <li>• Cable de extensión demasiado largo</li> <li>• Motor no es adecuado para la tensión existente</li> <li>• Red eléctrica débil</li> </ul>	<ul style="list-style-type: none"> <li>• Cambie el cable de extensión</li> <li>• Vea la cubierta de la caja de cableado para el voltaje correcto</li> <li>• Póngase en contacto con un electricista</li> </ul>
<b>La máquina vibra excesivamente</b>	<ul style="list-style-type: none"> <li>• Está en un terreno irregular</li> <li>• Correas desgastadas</li> <li>• Polea desgastada</li> <li>• Montaje del motor está suelto</li> </ul>	<ul style="list-style-type: none"> <li>• Poner la máquina en un suelo plano, nivelado</li> <li>• Cambie la correa en V</li> <li>• Cambie la polea</li> <li>• Apriete los tornillos de fijación</li> </ul>
<b>La hoja de sierra gira en dirección equivocada</b>	<ul style="list-style-type: none"> <li>• Fases invertidas (sólo para 400 V / 3 fases)</li> </ul>	<ul style="list-style-type: none"> <li>• Póngase en contacto con un electricista.</li> <li>• No se acepta reclamación de garantía. Error de conexión.</li> </ul>

**MUCHOS ERRORES POTENCIALES SE PUEDEN EVITAR SI ES UN ESPECIALISTA EL QUE REALIZA LA CONEXIÓN ELÉCTRICA DE LA MÁQUINA A LA RED ELÉCTRICA.**

## 27 PRÉFACE (FR)

**Cher Client,**

Ce manuel contient informations importantes pour la correcte utilisation de la machine HBS 300J. Ce manuel doit être soigneusement gardé avec la machine. Ayez le toujours disponible pour pouvoir le consulter.



### **Lire attentivement et suivez les instructions de sécurité!**

Soyez connaissant des contrôles de la machine et de son utilisation. Lire le manuel facilite la correcte utilisation de la machine et évite les erreurs et les dommages sur la machine et sois même.

Grâce aux progrès constants dans la conception et la construction des produits, les illustrations et le contenu peuvent être un peu différente. Cependant, si vous découvrez des erreurs, s'il vous plaît nous informer en utilisant le formulaire de commentaires.

Les caractéristiques techniques peuvent varier sans avis préalable!

**S'il vous plaît vérifier le contenu du produit immédiatement après réception pour quelque éventuelle dommages de transport ou de pièces manquantes. Les réclamations pour dommages de transport ou de pièces manquantes doivent être faites immédiatement après la réception initiale et le déballage de la machine, avant de mettre la machine en fonctionnement. S'il vous plaît noter que les demandes ne peuvent être acceptées plus tard.**

## **Copyright**

© 2017

Ce document est protégé par le droit international des droits d'auteur. Toute reproduction, traduction ou utilisation des illustrations de ce manuel sans autorisation seront poursuivis par la loi - Cour de A-4020 Linz ou la juridiction compétente pour 4170 Haslach en Autriche!

## **Contact service après-vente**

### **HOLZMANN MASCHINEN GmbH**

A-4170 Haslach, Marktplatz 4  
Tel 0043 7289 71562 - 0  
Fax 0043 7289 71562 - 4  
info@holzmann-maschinen.at

## 28 CARACTERISTIQUES TECHNIQUES

### 28.1 Composants

<b>1</b>	Interrupteur ON/OFF	<b>13</b>	Vis de fixation de couvercle
<b>2</b>	Crémaillère	<b>15</b>	Table
<b>3</b>	Raccord d'aspiration petit	<b>16</b>	Échelle d'angle
<b>4</b>	Roue	<b>17</b>	Insertion de la table
<b>5</b>	Base	<b>18</b>	Levier de serrage de l'angle de la table
<b>6</b>	Raccord d'aspiration	<b>20</b>	Vis de fixation du guide
<b>7</b>	Jauge à onglets	<b>21</b>	Pieds
<b>8</b>	Fixation du Palogramme	<b>22</b>	Vis de réglage de la roue supérieure
<b>9</b>	Vias de serrage	<b>23</b>	Palogramme
<b>11</b>	Guide supérieure de la scie	<b>24</b>	Corps de la machine
<b>12</b>	Couvercle inférieur/supérieur	<b>25</b>	Bande de lame

### 28.2 Articles fournis

Scie à ruban	Pousseur
Lame	Palogramme
Table	Base avec pieds réglables

### 28.3 Données techniques

Tension	230V / 50Hz
Puissance	750W
Vitesse de ralenti $n_0$	1400 min <sup>-1</sup>
Longueur de lame	2240mm
Largeur de lame	6-18mm
Vitesse de la lame	360 / 720 m/min
Hauteur de coupe 90°	165mm
Hauteur de coupe 45°	70mm
Dimension de la table	600 - 800 x 400mm
Inclination	0° - 45°
Max. mesures de la pièce	600 x 600mm
Poids	78kg
Niveau de pression acoustique L <sub>PA</sub>	77,5 dB(A) K: 3 dB(A)
Niveau de puissance acoustique L <sub>WA</sub>	90,5 dB(A) K: 3 dB(A)

## 29 SÉCURITÉ

### 29.1 Utilisation correcte

La machine doit être en bon état de fonctionnement et toutes les protections de sécurité prévues à l'acheter. Défauts qui peuvent affecter la sécurité doivent être éliminés immédiatement!

Utilisation de la machine sans les dispositifs de sécurité ainsi que l'élimination d'une partie quelconque de ces dispositifs est interdite.

La machine est conçue uniquement pour couper le bois, le plastique et les matériaux non ferreux.

**Pour un usage différent ou supplémentaire et entraînant des dommages matériels ou des blessures Holzmann-Maschinen ne prend pas aucune responsabilité ou garantie.**

<b>AVERTISSEMENT</b>	
	<ul style="list-style-type: none"><li>▪ <b>Utilisez uniquement des lames de scie appropriées pour la machine!</b></li><li>▪ <b>Ne jamais utiliser de lames défectueuses!</b></li><li>▪ <b>Ne jamais utiliser la machine avec des protections défectueuses, ou sans être monté sur la machine!</b></li></ul> <p style="text-align: center;"><b>HAUT RISQUE DE BLESSURES!</b></p>

#### Conditions environnementales

La machine est conçue pour fonctionner dans les conditions suivantes:

Humidité	max. 70%
Température	+5°C jusqu'à +40°C

La machine n'est pas destinée à une utilisation en extérieur.

La machine ne doit pas travailler dans un milieu de risque d'explosion.

#### Utilisation interdite

- N'utiliser jamais la machine en dehors des limites spécifiées dans ce manuel.
- L'utilisation de la machine sans dispositif de protection est interdite.
- Le démantèlement ou l'inactivation des dispositifs de protection est interdite.
- Il est interdit d'utiliser la machine avec des matériaux qui ne sont pas explicitement mentionnés dans ce manuel.
- Utiliser des outils qui ne sont pas adaptés pour une utilisation avec la machine est interdit.
- Tout changement dans la conception de la machine est interdit.
- L'utilisation de la machine sur une façon ou à des fins qui ne sont pas conformes aux instructions de ce manuel à 100%, est interdite.
- Ne jamais laisser la machine sans surveillance, surtout lorsque des enfants sont à proximité.

## 29.2 Instructions générales de sécurité

Les signes d'alerte et / ou des décalcomanies illisible sur la machine devraient être remplacés par de nouvelles tout de suite!

**Les lois locales et règlements en vigueur peuvent restreindre l'âge de l'opérateur et de limiter l'utilisation de cette machine!**

Pour éviter tout dysfonctionnement, de dommages ou de blessures devez prendre en compte les éléments suivants :



- Garder la zone de travail et le plancher propre et exempt de graisse ou d'autres matériaux!



- Assurez-vous que votre espace de travail est bien éclairée!
- Travailler dans des zones bien ventilées!
- Ne surchargez pas la machine!



- Veillez à maintenir une position sûre en tout temps.
- Gardez vos mains loin de la lame en fonctionnement!
- Il est interdit d'utiliser la machine si vous êtes fatigué, ne pas concentré ou sous l'influence d'un médicament, alcool ou d'autre type de drogues.



- La machine ne doit être utilisé que par du personnel qualifié.
- Les personnes non autorisées, en particulier les enfants doit être tenu à l'écart de la machine.



- Lorsque vous travaillez avec la machine ne porte pas de vêtements amples, cheveux longs ou des bijoux tels que colliers, etc.
- Les éléments individuels peuvent être couplés à des pièces mobiles de la machine et provoquer de graves dommages.



- Porter un équipement de sécurité approprié lorsque vous travaillez avec des machines (des lunettes de sécurité, chaussures de sécurité ...).

- Ne laissez jamais la machine sans surveillance pendant le travail. Débranchez la machine et attendre jusqu'à ce qu'il s'arrête avant de quitter le lieu de travail.

- Avant d'effectuer tout entretien ou de réglage, l'appareil doit être débranché de l'alimentation.



- Toujours travailler avec une machine électrique, la prudence est recommandée! Il existe un risque de choc électrique, un incendie, des coupures, etc.

- Protégez l'appareil de l'humidité (causent court-circuit!).



- Ne jamais utiliser des outils électriques et des machines à proximité de liquides et de gaz inflammables (danger d'explosion!).

- Vérifiez régulièrement le câble pour les dommages.

- Protégez le câble de la chaleur, de l'huile et des bords tranchants.



- Éviter le contact avec les composants électriques.

- Pour la coupe de bois rond, utiliser un dispositif de serrage approprié.

- Gardez le guide supérieur de la lame le plus près possible de la pièce à travailler.

- Pour la table inclinée, réglez le guide dans la moitié inférieure de la table.

- Maintenir et guider la pièce en toute sécurité pendant le travail.

- Les pièces coupées ou pièces de travail bloqués, retirez-les uniquement lorsque la lame de scie est arrêtée.



- S'assurer qu'une concentration excessive de poussière ne se forme pas. Utilisez une aspiration convenable!



- Avant de travailler la pièce, enlever les corps étrangers (clous, vis) de la pièce.



- Pour coupes droites contre le guide parallèle doit utiliser le poussoir.

### 29.3 Risques résiduels



#### **AVERTISSEMENT**

**Il est important de noter que chaque machine présente des risques résiduels.**

**Pour tout travail (même le plus simple) doit prendre une extrême prudence. Un travail sans danger dépend de vous!**

Egalement dans le respect des normes de sécurité devrait prendre en compte les risques résiduels qui suivent:

- Risque de blessure des mains / doigts, pour la lame en rotation pendant le fonctionnement.
- Risque de blessures des bords tranchants de la pièce.
- Risque de blessures dues au contact avec des composants électriques.
- Risque de blessure de toucher la lame ou les pièces en rotation.
- Risque de blessure dû à la rupture de la lame de scie, spécialement pour le surcharge de la machine ou si la lame tourne dans le mauvais sens.
- Dommages auditifs si des mesures de protection n'ont pas été prises par l'utilisateur.
- Risque de blessure suite à un rebond de la pièce, expulsant le matériel coupé, ou des parties de ceux-ci.
- Risque de blessure aux yeux de particules projetées, même avec des lunettes de sécurité.

Ces risques peuvent être minimisés si toutes les normes de sécurité sont appliquées, la machine dispose des services et le bon entretien et l'équipement destiné à être et est utilisé par personnel qualifié. Malgré tous les dispositifs de sécurité, est et sera votre bon sens et qualifications / formation pour faire fonctionner une machine comme la HBS245HQ, le facteur de sécurité plus important.



## 30 MONTAGE

### 30.1 Préparation

#### 30.1.1 Livraison de la machine

Après réception de la machine, vérifier que toutes les pièces sont en ordre. Signalez tout dommage ou pièces manquantes immédiatement à votre revendeur ou le transporteur. Les dommages visibles doivent également être enregistrés dans la livraison sans délai, conformément aux dispositions de la garantie, sinon les marchandises seront acceptées comme livrées correctement.

#### 30.1.2 Le lieu de travail

Choisissez un endroit approprié pour la machine.


Le sol doit être ferme, plat et résistant aux vibrations et capable de résister au moins 2 fois le poids net de la machine.

Le site choisi doit avoir une connexion appropriée au réseau électrique.

Une distance minimale de 0,8 m autour de la machine est également nécessaire. Lorsque vous travaillez avec pièces longues méfiez-vous d'avoir devant et l'arrière de la machine, l'espace nécessaire.

#### 30.1.3 Préparation des surfaces

Éliminer les produits de conservation, qui s'applique pour prévenir la corrosion des pièces sans peinture. Cela peut être fait avec les solvants habituels. N'utilisez pas de nitro-dissolvants ou d'autres dissolvants, et surtout n'utilisez jamais d'eau.

	<b>NOTE</b>
	<p><b>L'utilisation des diluants à peinture, essence, produits chimiques corrosifs ou abrasifs à de résultats des dommages à la surface!</b></p> <p><b>Par conséquent:</b> Lors du nettoyage, utiliser un détergent doux seulement.</p>

#### Montage de la base et les roues (Fig. 3-5/27)

- Premièrement mettez les pieds (21) sans serrer la plaque de base (5) de la machine en utilisant deux vis pour chaque pied. Utilisez les vis M8x12.
- Vissez les deux supports longues (41) et deux supports court (42) lâchement sur les pieds (21). La partie coudée de la presse doit être ci-dessus.
- Place les coussinets en caoutchouc sur les pieds (21).
- Mettez la machine sous les pieds.
- Aligner le socle et serrer toutes les vis.
- Fixer le support (29) pour le poussoir (28) comme suit: Visser l'écrou sur le boulon (29) puis écrasez-ce dans la boîte jusqu'à ce que le poussoir (28) peut se bloquer.

#### Montage de la table (Fig. 6-9)

- Desserrer les écrous à oreilles (45) dans le bas de la table de la scie (15) et enlever la grille (2) de la table.
- Glissez la lame dans la fente (a) dans la table de la machine et le lieu de la table de la machine dans la direction de la table afin que la vis (47) s'inscrit dans la selle (48).
- Visser la table par un écrou papillon (18).
- Placer la grille (2) sur la table (15) de sorte que les têtes de vis (50) glissent dans les fentes de guidage (51).
- Vérifier que la lame (25) se déplace librement et ne touche pas la table.
- Pour retirer le protecteur de la scie, dans l'ordre inverse.

**Serrer la lame**

- ATTENTION! Retirez la tension de la lame lorsque la scie est de ne pas utiliser pendant un certain temps. N'oubliez pas de serrer la lame avant de démarrer la machine.
- Tourner la vis (9) dans le sens horaire pour tendre la lame (25).
- La tension de la lame adéquate peut être vérifiée en appuyant sur le côté de la lame avec le doigt, à un moment donné entre les deux feuillets de la feuille (7 +8). Vous ne pouvez plier la lame (25) très légèrement (environ 1-2mm).
- ATTENTION! La lame peut se briser si la tension est trop élevée. ATTENTION de blessures! Si la tension est trop basse, le pouvoir scie (7) tourne pendant que la lame ne se déplace pas.

**Réglage de la lame**

- Desserrer les vis (13) et ouvrir la porte latérale (12).
- Tournez la roue supérieure (8) lentement vers la droite. La lame (25) doit se déplacer autour de la roue (8). Sinon, l'angle d'inclinaison de la roue supérieure (8) doit être ajustée.
- Si la lame (25) se dirige vers l'arrière de la roue (8), c'est à dire vers le boîtier de la machine (24), tourner la vis (22) dans le sens antihoraire. Puis tourner la roue (8) lentement avec votre autre main pour vérifier la position de la lame.
- Si la lame (25) se dirige vers le bord avant de la roue (8), tourner la vis (22) dans le sens horaire.
- Après réglage de la roue supérieure (8), vérifier la position de la lame (25) sur le volant inférieur (7). La lame (25) doit être centré sur la roue (7). En ajustant la roue supérieure doit se tourner plusieurs fois jusqu'à ce que l'ajustement prend effet dans la position de la lame sur la roue en bas.
- Lorsque le réglage est terminé, fermer la porte latérale (12) et le fixer avec des vis (13).

**Réglage du guide de la lame (Fig. 11-13)**

- Chaque fois que la lame doit permettre de rétablir les paliers de support (30, 31) et les contacts guidés (28, 29).

**Supports à galets supérieurs (Fig. 11)**

- Desserrer la vis (33).
- Pousser les galets (30) de sorte qu'il touche presque la lame (25). Il devrait y avoir une superficie d'env. 0,5 mm.
- Serrer la vis.

**Supports à galets inférieurs (31)**

- Retirer la lame de scie (15).
- Réglez de la même manière que les galets supérieurs.
- La lame (25) n'est pris en charge sur les galets de support (30, 31) pendant la coupe. Au cours de la lame au ralenti ne doit pas toucher les galets.

**Réglage de supports à galets supérieurs (Figure 11)**

- Desserrer la vis (35).
- Déplacez le cadre (36) galets de guidage (28) afin qu'il y ait une différence d'env. 1 mm entre les galets de guidage avant (28) et la gorge de la lame sur le devant.
- Serrer la vis (35).
- ATTENTION! La lame sera inutilisable si les dents toucher les galets de guidage pendant que la scie est en marche.
- Desserrer les vis (37).
- Déplacez les deux galets de guidage (28) dans la lame de sorte qu'il ya une différence d'env. 0,5 mm entre les galets de guidage (28) et la lame (25).
- Serrer les vis (37).
- Tournez la roue supérieure (8) plusieurs fois dans le sens horaire.
- Vérifiez le réglage des galets de guidage (28) à nouveau et réajuster si nécessaire.

### Réglage de supports à galets inférieurs (29) (Fig. 12/13)

- Retirez la table de la scie (15).
- Desserrer le vis (40).
- Déplacez le montage des broches de guidage (29) afin qu'il y ait une différence d'env. 1 mm entre le bord avant des boulons (29) et la gorge de la route en face.
- Serrer le vis (40).
- **ATTENTION!** La lame sera inutilisable si les dents touchent les broches de guidage pendant que la scie est en marche.
- Desserrer le vis (38).
- Déplacer les broches de guidage (29) dans la lame de sorte qu'il y ait un écart de max. 0,5 mm entre les broches de guidage (29) et la lame (25). (La lame ne doit pas se lier).
- Serrer les vis Allen (38)
- Tournez la roue inférieur (7) à plusieurs reprises dans le sens horaire.
- Vérifiez le réglage des broches de guidage (29) à nouveau et réajuster si nécessaire.

### Réglage de la guide supérieur de la lame (11) (Fig. 2/14)

- Desserrez le bouton de verrouillage (20).
- Tourner le bouton de réglage (19) pour abaisser le guide de lame (11) aussi près que possible de la pièce (la différence est d'env. 2-3mm).
- Serrer le bouton de verrouillage (20) à nouveau.
- Vérifiez le réglage avant chaque coupe et réajuster si nécessaire.

### Réglage de la table (15) à 90° (8/15)

- Déplacez le guide-lame supérieur (11) avant tout.
- Desserrez les boutons de serrage (18).
- Ajustez l'angle (D) entre la lame (25) et le tableau (15).
- Inclinez la table (15) en tournant afin que l'angle entre elle et la lame de scie (25) est de 90°.
- Serrez les boutons de verrouillage (18).
- Desserrer la vis (52) pointeur échelle du cadran (16), régler le pointeur exactement à 0° et serrer la vis (52) à nouveau.

### Sélection de la lame

La lame de scie qui est venu avec la scie à ruban est conçu pour tous les types d'emplois. Lorsque vous sélectionnez une feuille doit prendre en compte les critères suivants:

- Utilisez une lame étroite pour découper de façon plus radios avec une lame large.
- Les lames larges sont utilisées pour faire des coupes droites. Ceci est important dans la coupe de bois, et la lame a tendance à suivre le fil du bois et s'écarte donc facilement à partir de la ligne de coupe.
- Enfin, les lames dentelées fournir des coupes lisses, mais sont plus lents que les feuilles normales.

**IMPORTANT: Ne jamais utiliser de lames déformées ou cicatrices!**

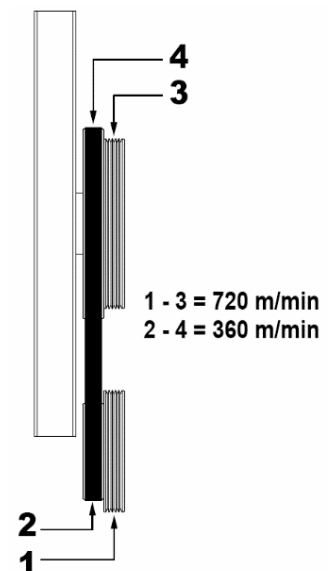
### Prise d'aspiration

- La scie est équipée d'une prise d'aspiration de 100 mm (6) pour l'élimination de la sciure et les copeaux.

### Réglage de la vitesse de la lame (Fig. 28)

La scie à ruban peut fonctionner à deux vitesses. Pour changer la position procédez comme suit:


- Desserrer la courroie d'entraînement (54), en tournant le volant (4) dans le sens antihoraire.
- Fixez la courroie à la position désirée sur la poulie (55) et le volant (7). La vitesse de la lame est indiqué à l'intérieur du capot latéral.
- Tendre la courroie d'entraînement (54) à nouveau, en tournant le volant (4) dans le sens horaire.
- **Important:** La courroie de transmission ne doit pas franchir!




## 31 FONCTIONNEMENT

### 31.1 Instructions d'utilisation

	<b>AVERTISSEMENT</b>	
	<b>Faire tous les réglages de la machine avec la machine déconnectée de l'alimentation!</b>	

	<b>ATTENTION</b>
	<p><b>ATTENTION</b> lors de la coupe de longues pièces sans support/chevalet!</p> <p><b>Risque de dommages à la machine et des blessures due la pièce qui peut tirer dehors!</b></p> <p><b>Par conséquent:</b> les pièces longues qui dépassent, doivent être soutenus.</p>

	<b>NOTE</b>
	<p><b>Avant de commencer à couper, laisser le moteur démarre complètement!</b></p> <p><b>Important!</b> Après chaque nouveau réglage est recommandé de faire une coupe d'essai pour vérifier les nouveaux paramètres.</p> <ul style="list-style-type: none"> <li>• Pour toutes les opérations de coupe, il est important de la position du guide-lame (11) aussi près que possible de la pièce.</li> <li>• Toujours guider la pièce avec les deux mains, en le tenant sur la table (15) afin d'éviter que la lame (25) contraignant.</li> <li>• Insérer la pièce à un taux uniforme qui permet à la lame pour couper le matériau sans difficulté et sans caler.</li> <li>• Toujours essayer de faire une coupure complète en un seul passage et non à l'opération "stop-and-go", qui exige que la pièce est retirée. Si vous devez retirer la pièce, la scie d'abord et attendre que la lame (25) est arrêté avant de libérer la pièce.</li> <li>• La pièce doit toujours être guidé par le côté le plus long pendant la coupe.</li> </ul> <p><b>Important!</b> Lorsque vous travaillez avec pièces étroites est indispensable pour se servir du poussoir. Le poussoir (28) doit toujours être à portée de main sur le crochet (29) prévu à cet effet, sur le côté de la scie (Fig. 27).</p>

#### Interrupteur ON/OFF (Fig. 19)

- Pour mettre la scie en marche, appuyez sur le bouton vert (g).
- Pour arrêter la scie, appuyez sur le bouton rouge (h).

La scie a un interrupteur basse tension. Après une panne de courant, vous devez ré-activer l'interrupteur.

#### Palogramme (Fig.21)

Le palogramme est utilisé pour guider le processus de découpe.

- Placez le palogramme (23) dans le crémaillère (2) à gauche ou à droite et régler la dimension désirée.
- Réglez le palogramme dans la position désirée avec le levier de serrage (27).

### Coupes angulaires (Figure 8/22)

Pour faire des coupes à angle parallèle à la lame (25), le table (15) peut être incliné vers l'avant entre 0° -45°.

- Desserrer le levier de serrage (18).
- Inclinez la scie circulaire à table (15) vers l'avant jusqu'à l'angle est fixé à la valeur requise dans l'échelle.
- Serrer le levier de serrage (18).
- **Important:** Lorsque la table (15) s'incline, placez le palogramme (23) à la droite de la lame (25) dans le sens que vous travaillez, avec le côté vers le bas. Lorsque la pièce est assez large, permettra d'éviter de glisser la pièce à la fin.

### Coupe longitudinal

Le coupe longitudinal est lorsque vous utilisez la scie pour couper le long du grain du bois.

- Placer le palogramme (23) à la gauche de la lame (25) à la largeur nécessaire.
- Abaissez le guide-lame (11) à la pièce.
- Mettez la scie.
- Appuyez sur le bord de la pièce avec la main droite de la tenir fixe contre palograma (23) et sur la table (15).
- Guide de la pièce le long de la palograma (23) et à travers la feuille (25) à une vitesse uniforme.
- **Important:** Vous devez vous assurer qu'aucune pièce de travail à long tombent de la table à la fin de la coupe.


### Coupe à main levée (Figure 25)

L'un des traits saillants d'une scie à ruban, est la facilité avec laquelle vous permet de faire des coupes courbes et des radios.

- Abaissez le guide-lame (11) à la pièce.
- Mettez la scie.
- Tenez fermement la pièce sur la table (15) et le guide lentement à travers la lame (25).
- Les coupes à main levée doivent être effectuées à basse vitesse pour vous permettre de guider la lame (25) le long de la ligne désirée.
- Souvent, il vaut la peine d'abord une coupe courbes et les angles de l'excédent d'environ 6 mm de la ligne de coupe.

Dans le cas des courbes sont trop étroites pour la lame de couper correctement, peut contribuer à faire une série de coupes à angle droit près de la ligne courbe. Lors de la coupe la radio, le matériel tout simplement tomber.

## 32 ENTRETIEN

	<b>ATTENTION</b>
	<p><b>Débranchez la machine du secteur avant de faire toute opération de maintenance!</b></p> <p><b>Ce permettra d'éviter des dommages et des blessures graves d'une activation involontaire de la machine!</b></p>

La machine á besoin de peu entretien et ne contient que peu de pièces, qui doivent être soumis à un opérateur de maintenance.

Fautes ou défauts qui peuvent affecter la sécurité de la machine, doit être éliminé immédiatement.

<b>NOTE</b>
<p>Seule une machine avec un bon entretien et bien maintenu peut être un outil efficace. Mauvais entretien et le manque d'entretien peuvent provoquer des accidents et des blessures graves. Les travaux de réparation ne peut être effectuée par du personnel qualifié!</p> <p><b>Une utilisation incorrecte peut endommager la machine ou de mettre en danger sa sécurité!</b></p>

Vérifiez régulièrement que tous les avertissements et les instructions sont disponibles sur la machine et lisibles.

Vérifier l'état parfait des dispositifs de sécurité avant chaque utilisation.

La machine ne peut pas être stockée dans un lieu humide et doivent être protégés contre les intempéries.

Avant la première utilisation, puis toutes les 100 heures de travail (si nécessaire, avant nettoyer avec une brosse les copeaux et poussière) lubrifiez avec une fine couche d'huile ou de graisse toutes les pièces mobiles.


### 32.1 Plan de maintenance

#### 32.1.1 Après chaque quart de travail:

- Relâcher la tension de la lame de scie.
- Débranchez l'appareil du secteur.
- Nettoyez complètement la machine.
- Graisser légèrement de la lame le guide avec de l'huile de machine.
- Nettoyer la machine des copeaux.

### 32.2 Nettoyage

Après chaque journée de travail, la machine et l'ensemble de ses pièces sont nettoyées de la poussière et de copeaux.

	<b>NOTE</b>
	<p><b>L'utilisation des solvants, de produits chimiques ou abrasifs peuvent endommager la machine!</b></p> <p>Par conséquent: Lors du nettoyage, utiliser uniquement de l'eau, ou, si nécessaire, un détergent doux.</p>

Imprégnez les surfaces non peintes avec de l'huile contre la corrosion.

### 32.3 Changement de la lame de scie (Fig.16)

 	<b>AVERTISSEMENT</b>	 
<p>Lorsque vous travaillez avec la scie à ruban, toujours porter des gants  <b>RISQUE DE COUPURE!</b></p> <p>Avant de changer la lame de scie, éteindre la machine, attendre que la lame s'arrête et débrancher la machine.</p> <p><b>ATTENTION: Assurez-vous de placer la nouvelle lame correctement! Rappelez-vous dans quelle direction étaient les dents de la vieille lame de scie.</b></p>		

- Déplacez le guide-lame (11) à mi-chemin entre la table (15) et le châssis de la machine (24).
- Ouvrir les vis (13) et ouvrir la porte latérale (12).
- Retirez la crémaillère (2).
- Tourner la vis (9) vers la gauche pour supprimer la tension de la feuille (25).
- Retirer la lame (25) la roue (7,8) et à travers la fente dans le tableau (15).
- Placer la nouvelle lame (25), et aligner au centre de la roue (7,8).
- Les dents de la lame (25) doit pointer vers le bas à la table.
- Serrer la lame (25) (voir 7.2).
- Fermez la porte (12) à nouveau.

### 32.4 Changer le revêtement en caoutchouc des roues (Fig. 17)

Après un certain temps, les poignées en caoutchouc (3) des roues (7,8) sera l'usure par les dents acérées des pales et doit être remplacé.

- Ouvrez la porte latérale (12).
- Retirer la lame de scie (25) (voir 7.7)
- Soulevez le bord du caoutchouc (3) avec un petit tournevis (f) et enlever la roue (8).
- Répétez pour la roue inférieur (7).
- Installer le nouveau revêtement (3), monter la lame (25) et fermer le couvercle latéral (12) à nouveau.

### 32.5 Changer le insert de table (Fig. 18)

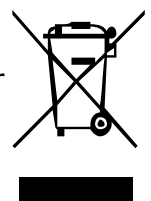
Pour éviter un plus grand risque de blessure, l'insert de table (17) doit être changé chaque fois qu'elle est cassé ou endommagé.

- Retirer la table (15) (voir 7.2).
- Poussez le insert de table usée (17).
- Placer la nouvelle insert de table, en suivant les étapes ci-dessus en sens inverse.

### 32.6 Disposition

Ne jetez pas votre appareil dans la poubelle. Contactez les autorités locales pour obtenir des informations sur les possibilités d'élimination disponibles.

Lorsque vous achetez une nouvelle machine ou un dispositif équivalent de votre revendeur, le revendeur est tenu de recycler votre vieille machine professionnellement.



### 33 DÉPANNAGE

**Avant de commencer le travail sur l'élimination des défauts, débranchez la machine de l'alimentation électrique!**

Problème	Cause possible	Solution
<b>La machine s'arrête ou ne démarre pas</b>	<ul style="list-style-type: none"> <li>• La machine n'est pas connectée</li> <li>• Surcharge</li> <li>• Le fusible ou contacteur est défectueux</li> <li>• Le câble est endommagé</li> </ul>	<ul style="list-style-type: none"> <li>• Vérifiez toutes les connexions électriques</li> <li>• Arrêtez le moteur et laissez-le refroidir</li> <li>• Remplacer le fusible, activez le contacteur</li> <li>• Remplacez le câble</li> </ul>
<b>Inexactitude de 90 °, et les coupes d'angle</b>	<ul style="list-style-type: none"> <li>• Réglage incorrect</li> <li>• Indicateur d'angle est mal placé</li> <li>• Guide d'onglet mal réglé</li> </ul>	<ul style="list-style-type: none"> <li>• Vérifiez la lame de scie à angle droit et la butée</li> <li>• Vérifiez la lame de scie à angle droit et l'indicateur</li> <li>• Corriger le réglage du guide d'onglet</li> </ul>
<b>La lame de scie pendant la coupe se déplace</b>	<ul style="list-style-type: none"> <li>• Rail de guidage n'est pas aligné</li> <li>• Bois ondulée</li> <li>• Vitesse d'avance excessive</li> <li>• Mauvaise lame de scie</li> </ul>	<ul style="list-style-type: none"> <li>• Vérifier et ajuster le rail de guidage</li> <li>• Choisir une autre pièce de bois</li> <li>• Réduire l'avance</li> <li>• Lame appropriée ou le type de lame</li> </ul>
<b>Coupe imprécise</b>	<ul style="list-style-type: none"> <li>• Lame de scie inadéquate</li> <li>• Lame de scie mal monté</li> <li>• Lame émoussée</li> <li>• La lame de scie est lâche</li> <li>• Gomme ou résine sur la lame</li> </ul>	<ul style="list-style-type: none"> <li>• Remplacez la lame</li> <li>• La dent de scie vers le bas</li> <li>• Affûter la lame de scie</li> <li>• Serrer la lame</li> <li>• Réglez le guide de lame</li> </ul>
<b>La lame de scie n'atteint pas sa vitesse optimale</b>	<ul style="list-style-type: none"> <li>• Câble de rallonge est trop longue</li> <li>• Moteur n'est pas adapté à la tension</li> <li>• Réseau électrique faible</li> </ul>	<ul style="list-style-type: none"> <li>• Changer le câble de rallonge</li> <li>• Voir couvercle de la boîte de câblage pour la tension correcte</li> <li>• Contactez un électricien</li> </ul>
<b>La machine vibre excessivement</b>	<ul style="list-style-type: none"> <li>• Il est sur terrain irrégulier</li> <li>• Courroies usées</li> <li>• Poulie usée</li> <li>• Montage du moteur est lâche</li> </ul>	<ul style="list-style-type: none"> <li>• Placez la machine sur une surface de plan, à niveau</li> <li>• Remplacer la courroie en V</li> <li>• Remplacer la poulie</li> <li>• Serrez</li> </ul>
<b>La lame de scie tourne dans le mauvais sens</b>	<ul style="list-style-type: none"> <li>• phases inversées (Pour 400 V / 3 phases)</li> </ul>	<ul style="list-style-type: none"> <li>• Contactez un électricien.</li> <li>• Aucune réclamation de garantie n'est acceptée. Erreur de connexion!</li> </ul>

**VOUS POUVEZ EVITER NOMBREUX D'ERREURS POTENTIELLES EN LAISSANT LE MACHINE ETRE CONNECTE A VOTRE ALIMENTATION, PAR UN ELECTRICIEN QUALIFIE.**



## 34 PŘEDMLUVA (CZ)

### Vážený zákazníku!

Tento návod na obsluhu obsahuje důležité informace a upozornění k manipulaci a provozu brusky na pásovou pilu na dřevo HBS 300J.

Tento návod na obsluhu je nedílnou součástí stroje a musí být u něj uchován pro případné pozdější použití. Pokud stroj předáváte třetí osobě, vždy návod přiložte!

#### **Dodržujte bezpečnostní pokyny!**



Před prvním použitím si pozorně přečtěte tento návod na obsluhu. To Vám usnadní práci se strojem a pomůže předcházet chybám a případným škodám. Dodržujte bezpečnostní pokyny a dbejte výstrah. Opomíjení bezpečnostních pokynů může vést k vážným škodám na zdraví apod.

Z důvodu neustálého vývoje našich produktů se mohou vyobrazení nebo obsah tohoto návodu mírně lišit od skutečnosti. V případě zjištění nedostatků této dokumentace nás o těchto laskavě informujte.

#### **Technické změny a tiskové chyby vyhrazeny!**

### **Autorské právo**

© 2017

Tato dokumentace je chráněna autorským právem. Z toho vyplývající ústavní práva zůstávají nedotčena! Přetisk dokumentace, překlad, použití fotografií a vyobrazení budou trestně stíhána. Místo soudu je v Rohrbachu!

### **Kontakt na služby zákazníkům**

**HOLZMANN MASCHINEN GmbH**

A-4170 Haslach, Marktplatz 4  
Tel 0043 7289 71562 - 0  
Fax 0043 7289 71562 - 4  
info@holzmann-maschinen.at

## 35 TECHNIKA

### 35.1 Komponenty

<b>1</b>	Hlavní vypínač	<b>13</b>	Zámek/zavírání dvířek
<b>2</b>	Držák	<b>15</b>	Pracovní stůl
<b>3</b>	Připojení odsávání nevelký	<b>16</b>	Úhlová stupnice náklonu stroje
<b>4</b>	Ruční točítka	<b>17</b>	Vložka stolu
<b>5</b>	Fundament	<b>18</b>	Páka zajištění úhlu pracovního stolu
<b>6</b>	Připojení odsávání	<b>20</b>	Zajištění vedení pásové pily
<b>7</b>	Měřidlo pokosu	<b>21</b>	Ustavovací patka
<b>8</b>	Upevnění páky podélné pravítka	<b>22</b>	Ustavovací hlavice horního hn. kola
<b>9</b>	Utahovací hlavice	<b>23</b>	Podélné pravítka
<b>11</b>	Horní vedení pásové pily	<b>24</b>	Tělo stroje
<b>12</b>	Dvířka	<b>25</b>	Pás pily

### 35.2 Součást dodávky

Pásová pila	Posuvná tyč (pomůcka)
Pás pásové pily	Podélné pravítka
Pracovní stůl	Podstavec s ustavovacími patkami

### 35.3 Technické údaje

Napětí	230V / 50Hz
Výkon	750W
Volnoběžné otáčky $n_o$	1400 min <sup>-1</sup>
Délka pilového pásu	2240mm
Šířka pilového pásu	6-18mm
Rychlost pásu	360 / 720 m/min
Výška řezu při 90°	165mm
Výška řezu při 45°	70mm
Rozměr stolu	600 - 800 x 400mm
Rozsah natočení stolu	0° - 45°
Max. velikost obrobku	600 x 600mm
Hmotnost	78kg
Akustický tlak $L_{PA}$	77,5 dB(A) K: 3 dB(A)
Akustický výkon $L_{WA}$	90,5 dB(A) K: 3 dB(A)

## 36 BEZPEČNOST

### 36.1 Účel použití

Stroj se smí používat pouze v bezvadném technickém stavu, při dodržení všech pokynů k provozu a bezpečnostních pokynů, při vědomí nebezpečnosti stroje! Závady, které mohou ovlivnit bezpečnost stroje, ihned odstraňte!

Je obecně zakázáno měnit nebo odstraňovat bezpečnostní prvky a zařízení stroje!

Stroj je určen výhradně pro řezání dřeva, plastů a nekovových materiálů.

**Za škody a zranění způsobená jiným než ke svému účelu určenému použití stroje nenese společnost HOLZMANN-MASCHINEN jakoukoliv odpovědnost nebo záruku.**

	<b>VÝSTRAHA</b>
	<ul style="list-style-type: none"> <li>▪ <b>Používejte pouze pilové pásy určené pro tento stroj!</b></li> <li>▪ <b>Nikdy nepoužívejte vadné pilové pásy!</b></li> <li>▪ <b>Stroj nikdy nepoužívejte s vadnými nebo demontovanými bezpečnostními prvky</b></li> </ul> <p style="text-align: center;"><b>VYSOKÉ RIZIKO ÚRAZU!</b></p>

#### Provozní podmínky

Stroj je určen pro provoz za následujících podmínek:

Vlhkost max. 70%

Teplota od +5°C do +40°C

Stroj není určen pro provoz venku.

Stroj není určen pro provoz v místech s rizikem exploze.

#### Nedovolené použití

- Provoz stroje za podmínek nad rámec uvedený v tomto návodu na obsluhu není povolen.
- Provoz stroje bez ochranných prostředků není povolen.
- Demontáž nebo deaktivace bezpečnostní výbavy nebo jiných ochranných prostředků stroje jsou zakázány.
- Není povolen provoz stroje s obrobky, které nejsou výslovně uvedeny v tomto návodu na obsluhu.
- Není povolené použití nástrojů, které nejsou určeny pro použití s touto bruskou.
- Jakékoliv změny na konstrukci stroje jsou výslovně zakázány.
- Provoz stroje způsobem a k účelům, které neodpovídají 100% pokynům v tomto návodu, je výslovně zakázán.
- Nikdy nenechávejte stroj bez dozoru. Zejména, pokud se v blízkosti stroje nacházejí děti!

## 36.2 Bezpečnostní pokyny

**Výstražné štítky a/nebo nálepky na stroji, které jsou již nečitelné nebo chybějí, musejí být okamžitě obnoveny!**

**Zákony a nařízení platné v místě používání stroje mohou stanovovat minimální věk obsluhy a omezit tak používání tohoto stroje!**

Pro zabránění vadné funkce stroje, jeho poškození nebo škodám na zdraví dbejte **VŽDY** následujících pokynů:



- **Pracovní prostor a podlahu kolem stroje udržujte čistou od oleje, mazacích tuků a zbytků materiálu z opracování obrobků!**



- **Zajistěte dostatečné osvětlení pracoviště, kde se stroj nachází!**
- **Zajistěte dostatečné větrání pracoviště!**
- **Stroj neprovozujte venku!**
- **Stroj nikdy nepřetěžujte!**



- **Ujistěte se, že stroj má pro práci stabilní pozici.**
- **Udržujte při práci ruce v bezpečné vzdálenosti od pilového pásu.**
- **Při únavě, špatné koncentraci, popř. pod vlivem léků, alkoholu nebo drog je práce se strojem zakázána!**



- **Stroj smí být obsluhován pouze zaškoleným personálem.**
- **Nepovolané osoby, zejména děti, a nezaškolený personál se nesmí zdržovat v blízkosti běžícího stroje!**



- **Při práci se strojem nenoste volné šperky, dlouhý oděv, kravaty. Nebezpečné jsou i dlouhé rozpuštěné vlasy.**



- **Volné části oděvu apod. se mohou namotat na pilový pás a způsobit tak vážná zranění!**



- **Při práci používejte vhodné ochranné prostředky (Pracovní rukavice, ochranné brýle, ochranu sluchu apod.)!**
- **Spuštěný stroj nesmí být nikdy ponechán bez dozoru! Před opuštěním pracoviště stroj vypněte a vyčkejte, dokud se zcela nezastaví! Před výkonem údržby nebo při seřizování**



- **odpojte stroj ze sítě!**
- **Vždy, když pracujete se strojem na elektrický pohon, je třeba vysoké opatrnosti! Hrozí totiž riziko úrazu elektrickým proudem, požáru nebo řezného poranění;**
- **Chraňte stroj před vlhkostí (riziko zkratu!)**



- **Elektrické přístroje a zařízení nikdy nepoužívejte v blízkosti hořlavých kapalin a plynů (riziko exploze!)**



- **Pravidelně kontrolujte přívodní kabel na poškození.**
- **Chraňte přívodní kabel před vlivy tepla, oleje a ostrých hran předmětů.**
- **Vyvarujte se kontaktu s uzemněnými částmi!**



- **Při řezání kulatiny používejte vhodný přípravek pro držení obrobku**
- **Horní vedení pásu držte pokud možno blízko obrobku**
- **Při naklopeném stole přistavte podélné pravítko na spodní polovinu stolu**



- **Obrobek při práci pevně držte**
- **Odřezané nebo upnuté obrobky lze odejmout pouze pokud je pila v klidu**
- **Dbejte na to, aby nevznikala příliš velká koncentrace prachu a pilin. Používejte vhodné odsávání!**



- **Před prací odstraňte z obrobku cizí předměty (hřebíky, šrouby apod.)**
- **Při rovném řezu proti podélnému pravítku je nutné použití posuvné tyče**

### 36.3 Další rizika

	<b>VÝSTRAHA</b>
	<p><b>Je třeba vzít na vědomí, že existují další rizika při práci se strojem.</b></p> <p><b>I při běžných úkonech (i těch nejjednodušších) je proto třeba zvýšené opatrnosti. Bezpečná práce závisí na Vaší koncentraci!</b></p>

I přes dodržování bezpečnostních předpisů a pokynů pro správné použití stroje hrozí další rizika:

- Nebezpečí poranění rukou/prstů od pilového pásu při provozu stroje.
- Nebezpečí pořezání rukou/prstů od řezných hran obrobku.
- Nebezpečí úrazu při kontaktu s částmi stroje, které vedou elektrický proud.
- Riziko úrazu při dotyku pilového pásu nebo jiných rotujících částí stroje.
- Nebezpečí úrazu od přetrženého popř. vymrštěného pilového pásu nebo jeho částí, hlavně při přetížení stroje nebo při opačném směru otáčení pásu.
- Poškození sluchu, pokud trvale pracujete se strojem bez ochrany sluchu.
- Nebezpečí úrazu od vymrštěného obrobku nebo jeho částí.
- Nebezpečí poškození zraku od vymrštěného obrobku nebo jeho částí i při použití ochranných brýlí

Tato rizika je možné minimalizovat při dodržování všech bezpečnostních pokynů, pokynů k údržbě a péči o stroj a při vhodném používání stroje zaškolenou obsluhou..

Přes veškeré ochranné pomůcky a bezpečnostní výbavu stroje jsou Vaše koncentrace na práci a technické předpoklady pro obsluhu pásové pily tím nejdůležitějším bezpečnostním faktorem!

## 37 MONTÁŽ

### 37.1 Úkony přípravy

#### 37.1.1 Součást dodávky

Po obdržení zásilky zkontrolujte, zda-li jsou všechny její části v pořádku. Poškození nebo chybějící části okamžitě oznamte svému prodejci nebo přepravci. Viditelná poškození způsobená přepravou musejí být neprodleně zaznamenána do dodacího listu. Na pozdější reklamace nebude brán zřetel. Zboží bude považováno za řádně dodané.

#### 37.1.2 Pracoviště

Pro stroj zvolte vhodné místo;


Podlaha musí být rovná a musí mít dostatečnou nosnost, která musí odpovídat minimálně dvojnásobku čisté (netto) hmotnosti stroje.

Zvolené místo musí disponovat příslušnou přípojkou na elektrickou síť.

Rovněž je nutné dodržet pracovní prostor kolem stroje minimálně 0.8 m. Před a za strojem musí být dostatek místa pro přísun dlouhých obrobků.

#### 37.1.3 Příprava plochy

Stroj zbavte konzervačního prostředku, kterým jsou opatřeny jeho části bez povrchové úpravy z důvodu jeho ochrany proti korozi. Dekonzervaci lze provést běžnými rozpouštědly. Nikdy nepoužívejte nitroředidla nebo obdobné agresivní prostředky a v žádném případě nepoužívejte vodu.

	<b>UPOZORNĚNÍ</b>
	<p><b>Použití rozpouštědel, benzínu, agresivních chemikálií nebo odstraňovačů má za následek poškození povrchu výrobku!</b></p> <p>Platí: Při čištění používejte výhradně jemné čističe.</p>

#### Montáž podstavce

- Nejprve namontujte patky stroje (21), zajistěte je k základní desce - fundamentu (5) stroje pomocí 2 šroubů pro každou patku.
- Namontujte 2 dlouhé příčné vzpěry (41) a 2 krátké příčné vzpěry (42) volně na ustavovací patky (Obr. 3).
- Nasuňte gumové patky na ustavovací patky (21).
- Stroj postavte na podstavec (fundament).
- Podstavec vyrovnejte tak (za pomoci druhé osoby), aby byl stroj všude správně vyrovnán vůči podlaze. Nyní dotáhněte všechny šrouby na podstavci.
- Namontujte držák (29) posuvné tyče (28) následovně: našroubujte zajišťovací matku na čep a ten namontujte na tělo stroje.

#### Montáž pracovního stolu

- Povolte páku (45) na spodní straně stolu (15) a sundejte držák (2).
- Pilový list protáhněte drážkou (a) v pracovním stole a stůl umístěte na závěs stolu tak, aby bylo možné namontovat zajišťovací šroub (47) přes držák (48).
- Pracovní stůl utáhněte pomocí křídlové matice (18).
- Držák (2) umístěte na stůl (15) tak, aby šla hlava šroubu (50) do vodící drážky (51).
- Zkontrolujte, že se pás pily (25) volně pohybuje a nikde nekoliduje se stolem.

### **Napnutí pilového pásu (Obr. 10)**

**POZOR!** Pokud stroj nebudete používat delší dobu, povolte pilový pás. NEZAPOMEŇTE provést napnutí pásu před opětovným použitím stroje!

- Otočte utahovací hlavici (9) ve směru otáčení hodinových ručiček. Tím dojde k napnutí pilového pásu (25).
- Správné napnutí pilového pásu zkontrolujte následovně: Prstem ruky tlačte stranu pásu uprostřed. Pilový pás se může prohnut max. 1-2 mm.
- **POZOR!** Pokud je pilový pás příliš napnutý, dojde k jeho přetržení! Hrozí tak nebezpečí úrazu! Pokud je pás málo napnutý, otáčí se sice hnací kolo (7), nikoliv však samotný pás.

### **Nastavení pilového pásu**

- **POZOR!** Pilový pás musí být před nastavením správně napnutý.
- Otevřete zámek dvířek (13) a odklopte kryt (12).
- Pomalu otáčejte horním hnacím kolem pily (8) ve směru otáčení hodinových ručiček. Pilový pás (25) se musí pohybovat po středu hnacího kola (8).
- V opačném případě musí být úhel náklonu horního hnacího kola (8) nově ustaven.
- Pokud se pilový pás posune k zadní straně hnacího kola, musí se ustavovací hlavici (22) otočit po směru chodu hodinových ručiček. Pokud se pilový pás posune k přední straně hnacího kola, musí se ustavovací hlavici (22) otočit proti směru chodu hodinových ručiček.
- Po každém nastavení zkontrolujte změnu tak, že hnacím kolem několikrát zcela otočíte.
- Až docílíte správné pozice horního hnacího kola, při které se pás bude pohybovat po středu, otočte horním hnacím kolem znovu tak, aby pás dolehl správně na střed také u spodního hnacího kola.
- Po úspěšném nastavení pilového pásu zavřete kryt dvířek (12) a zajistěte zámkem. Ustavovací hlavici (22) zajistěte pomocí fixačního šroubu (14) proti nežádoucímu pootočení.

### **Nastavení vedení pilového pásu (Obr. 11 +13)**

- Pokaždé, když budete měnit pilový pás, musíte vnitřní ložisko (30-31) tak jako vedení (28+29) znovu ustavit!

### **Nastavení horního hnacího kola**

- Povolte šroub (33).
- Pohněte ložiskem (30) tak, že se bude téměř dotýkat pilového pásu. Vzdálenost by měla být cca 0,5mm.
- Zajišťovací šroub (33) opět utáhněte.

### **Nastavení spodního ložiska**

- Demontujte pracovní stůl (15).
- Nastavení spodního hnacího kola (31) proveďte stejným způsobem jako předešlé nastavení horního hnacího kola (30).

### **Nastavení horního vedení (28)**

- Povolte šroub (35).
- Posuňte držák (36) a vedení (28) tak, aby vznikla štěrbina cca 1 mm od listu pilového pásu.
- Šroub opět utáhněte (35).
- Pozor! Pás pily se naruší, pokud dojde ke styku zubů pásu s vedením.
- Povolte šroub (37).
- Posuňte vedení (28) tak, aby vznikla štěrbina cca 0,5 mm mezi vedením a pásem pily.
- Šroub zcela (37) utáhněte.
- Horním hnacím kolem (8) několikrát otočte ve směru pohybu hodinových ručiček pro kontrolu správnosti nastavení.

### Nastavení dolního vedení (29)

- Demontujte pracovní stůl (15) (viz. kap. 7.2).
- Povolte šroub (40).
- Posuňte držák vedení (29) tak, aby vznikla štěrbina cca 1 mm od listu pásové pily
- Šroub (40) opět utáhněte.
- Pozor! Pás pily se naruší, pokud dojde ke styku zubů pásu s vedením.
- Demontujte šrouby (38).
- Přisuňte vedení (29) směrem k listu pásové pily tak, aby vznikla štěrbina cca 0,5mm mezi vedením (29) a listem pásové pily (25).
- Šrouby (38) opět utáhněte.
- Spodním hnacím kolem (7) několikrát otočte ve směru pohybu hodinových ručiček pro kontrolu správnosti nastavení.

### Nastavení horního vedení pilového pásu

- Povolte zajištění vedení pilového pásu (20).
- Aktivujte ustavovací páku (19) vedení pilového pásu a vedení přistavte co nejbližší k obrobku (Štěrbina by měla být cca 3 mm.).
- Zajištění (20) opět utáhněte.

### Nastavení pracovního stolu (15) na 90° (Obr. 8 a 15)

- Horní vedení pilového pásu (11) dejte do nejvyšší pozice.
- Povolte páku zajištění úhlu pracovního stolu (18).
- Přiložte úhломěr (d) k pracovnímu stolu (15) a pilovému pásu (25).
- Natočte pracovní stůl (15) tak, aby úhel mezi stolem a pilovým pásem svíral přesně 90°!
- Páku zajištění úhlu (18) opět utáhněte.
- Povolte šroub (52) ukazatele úhlu a ustavte jeho hrot tak, aby směřoval přesně na značku 0°! Šroub (52) opět utáhněte.

### Výběr pilového pásu

Dodaný pilový pás je zvolen výrobcem tak, aby byl použitelný pro více účelů.

Při výběru pilového pásu dbejte na následující:

- K řezání obrobků o malém poloměru použijte raději úzké pilové pásy
- Pro rovné řezy a pro řezání masivního dřeva použijte široké pilové pásy. Pilový pás má tendenci sledovat směr vláknů a to zejména u masivního dřeva. Tento projev lze eliminovat použitím širších pásů.
- List pilového pásu s jemnými zuby zajišťuje čistší řez než list pily s hrubými zuby, avšak na úkor rychlosti řezání.

### Připojení odsávání

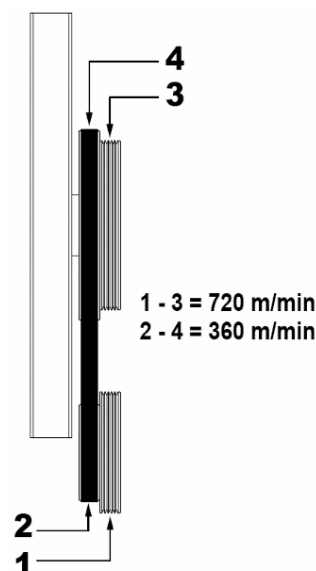
- Pásová pila HBS 300J je určena pro provoz s odsávacím zařízením. Přípojka odsávání (6) má průměr 100 mm.

### Nastavení rychlosti pilového pásu

Pásová pila na dřevo disponuje dvěma rychlostmi. Pro změnu rychlosti postupujte následovně:

- Povolte hnací řemen (54) tak, že budete točit točítkem (4) proti směru pohybu hodinových ručiček.
- Řemen ustavte do požadované polohy na řemenici (55) a spodním hnacím kole (7). Rychlost pásu je vyznačena na vnitřní straně spodních dvířek.
- Hnací řemen (54) napněte tak, že budete otáčet točítkem (4) po směru pohybu hodinových ručiček.

**DŮLEŽITÉ: Hnací řemen nesmí být příliš napnutý.**







## 38 PROVOZ

### 38.1 Provozní pokyny

	<b>VÝSTRAHA</b>	
	<b>Opravy a přestavby provádějte vždy při odpojeném stroji ze sítě!</b>	

	<b>POZOR</b>
	<b>POZOR při řezání dlouhých obrobků bez podpory!</b> <b>Riziko zranění a materiálních škod od vymrštěného obrobku!</b> <b>Platí:</b> Dlouhé, přesahující obrobky musí být podepřeny!

	<b>UPOZORNĚNÍ</b>
	<b>Před vlastním řezání nechte motor rozběhnout do plných otáček!</b> <b>DŮLEŽITÉ!</b> Po každém novém nastavení doporučujeme pro kontrolu provést zkušební řez. <ul style="list-style-type: none"> <li>• Pro všechny operace řezání platí: Vedení pilového pásu nastavte cca 3 mm od obrobku (viz. 7.6).</li> <li>• Obrobek vedte vždy oběma rukama. V případě, že je mezera mezi hranou obrobku u jedné strany a linií řezu méně než 12 cm, musíte u této strany místo ruky použít pro vedení obrobku posuvnou tyč.</li> <li>• Obrobek vedte rovnoměrně, aby list pásové pily mohl snadno obrobek rozřezat.</li> <li>• Podélné pravítko využívejte jako boční vedení obrobku.</li> <li>• Pokud je to možné, proveďte řez najednou bez zastavování! Pokud musíte obrobek od pily odsunout, <b>NEJPRVE</b> stroj vypněte a vyčkejte úplného zastavení listu pásové pily.</li> <li>• Obrobek musí být vždy při řezání veden širší stranou.</li> </ul>

### 38.2 Nastavení

#### Hlavní vypínač (Obr. 19)

- Pro zapnutí pily stiskněte zelený vypínač (g).
- Pro vypnutí pily stiskněte červený vypínač (h).
- Vaše pásová pila na dřevo je vybavena podpětovým spínačem. Při výpadku proudu musíte tento spínač reaktivovat.

#### Podélné pravítko (Obr. 21)

Podélné pravítko slouží jako boční vedení obrobku.

- Umístěte podélné pravítko (23) na držák (2).
- K zajištění přesuňte zajišťovací páku (27) dolů.

**Šikmé řezání (Obr. 8/22)**

- Povolte páku zajištění úhlu (18) pracovního stolu.
- Stůl (15) natočte dopředu tak, aby se na stupnici (16) ukázal požadovaný úhel.
- Zajistěte páku zajištění úhlu stolu (18).
- Pro šikmý řez musí být podélné pravítko namontováno na vnější straně stolu tak, aby na něj obrobek automaticky doléhal.

**Podélné řezání (Obr. 20)**

Podélné řezání je závislé na typu dřeva, většinou podél směru vlákna.

- Umístěte podélné pravítko (23) vlevo od listu pásové pily.
- Přizpůsobte vedení pásové pily (11) na výšku obrobku na vzdálenost + 3 mm.
- Pásovou pilu na dřevo zapněte.
- Tlačte hranu obrobku proti podélnému pravítku a zároveň vůči pracovnímu stolu a obrobek přisunujte rovnoměrně k pile.
- POZOR: Dlouhé obrobky musí být na zadním konci podepřeny oporou obrobku.

**Řez bez opory pravítka nebo řezání do oblouku (Obr. 25)**

Unikátní předností pásové pily je možnost provádět snadno oblé nebo kulaté řezy.

- Vedení pásové pily (11) spustě k obrobku na výšku +3 mm.
- Pilu zapněte.
- Obrobek držte bezpečně na pracovním stole (15) a vedte ho po linii řezu k listu pásové pily (25).
- Ruční řezání provádějte vždy pomalu a opatrně!

Přečnívající hrany můžete před vlastním řezáním odstranit.

## 39 ÚDRŽBA



### POZOR

**Před údržbou stroj vypněte a odpojte od sítě!  
Tím zabráníte škodám a zraněním od nežádoucího spuštění stroje!**

Stroj je nenáročný na údržbu a pouze několik málo dílů vyžaduje z hlediska údržby pozornost obsluhy.

Poruchy nebo závady, které mohou ovlivnit bezpečnost, nechte okamžitě odstranit.

### UPOZORNĚNÍ

Pouze pravidelně udržovaný stroj může být uspokojivě provozován. Nedostatečná údržba a péče o stroj mohou mít za následek nehody a zranění.

Náročné opravy svěřte autorizovanému servisu

**Nevhodný zásah může poškodit stroj a ohrozit Vaši bezpečnost.**

Pravidelně kontrolujte, zda-li jsou výstražné a bezpečnostní štítky a samolepy na stroji v bezvadném a čitelném stavu.

Před každým použitím stroje zkontrolujte bezvadný stav bezpečnostních prvků a pilového pásu!

Uskladnění stroje je možné pouze v suchém prostředí a musí být zajištěn proti vlivu počasí.

Před prvním uvedením stroje do provozu, a následně každých 100 motohodin, je nutné aplikovat tenkou vrstvu oleje nebo mazacího tuku na všechny pohyblivé části a jejich spoje (pokud je to potřeba, před mazáním očistěte kartáčem od pilin a prachu).

### 39.1 Péče o stroj a plán údržby

#### 39.1.1 Po každém použití:

- Povolte pilový pás.
- Stroj odpojte od sítě.
- Stroj řádně vyčistěte.
- Vedení pilového pásu mírně ošetřete strojním olejem.
- Stroj zbavte zbytků pilin a dřevěného prachu.

### 39.2 Čištění

Po každém použití musí být stroj a jeho součásti řádně očištěny.

Stroj zbavte vždy po práci od dřevěného prachu a zbytků dřeva.







### VÝSTRAHA

**Použití čistících prostředků jako rozpouštědel, agresivních chemikálií nebo abrasivních prostředků má za následek poškození stroje!**

**Platí:** Při čištění používejte vodu a v případě nutnosti jemné čističe!

Nelakované povrchy stroje ošetřete proti korozi (např. prostředkem WD40).

### 39.3 Výměna pilového pásu (Fig.16)

 	<b>VÝSTRAHA</b>	 
<p><b>Při práci s pilovým pásem noste vždy pracovní rukavice!</b>  <b>RIZIKO POŘEZÁNÍ!</b>  <b>Před výměnou pilového pásu stroj vypněte, odpojte od sítě a vyčkejte, dokud se pilový pás zcela nezastaví.</b>  <b>POZOR: Dbejte na to, aby byl nový pilový pás správně založen! Podívejte se na směr zubů staré pily ještě před výměnou pásu!</b></p>		

- Vedení pilového pásu (11) ustavte přibližně do střední pozice mezi stolem a horní konstrukcí stroje (24).
- Povolte zámek dvířek (13) a dvířka (12) otevřete.
- Sundejte držák (2).
- Otočte utahovací hlavicí (9) proti směru pohybu hodinových ručiček. Tím dojde k povolení napnutí pilového pásu.
- Sundejte list pilového pásu (25) tak, že ho stáhnete z hnacích kol (7 +8) a pracovního stolu.
- Založte nový pás. Dejte pozor, aby byl uprostřed hnacích kol.
- Zuby pily musí směřovat směrem dolů k pracovnímu stolu!
- Pilový pás napněte.
- Zavřete dvířka (12).

### 39.4 Výměna gumového obložení hnacího kola (Obr. 17)

Provozem dochází k opotřebení gumového obložení hnacích kol pily. Jedná se o běžný důsledek provozu pily. Jakmile je gumové obložení opotřebované, musí být vyměněno.

- Otevřete dvířka (12).
- Sundejte pilový pás (25).
- Uvolněte hranu gumového obložení (3) pomocí malého plochého šroubováku (f) a gumové obložení vyměňte.
- Nasadte nový gumový pás (k objednání u Vašeho prodejce), nasadte pilový list (25) a zavřete dvířka (12).

### 39.5 Výměna vložky stolu (Obr. 18)

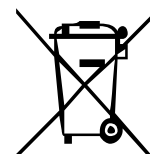
Pro minimalizaci rizika úrazu je kolem pilového pásu instalována vložka stolu (17). V případě opotřebení nebo poškození ji vyměňte.

- Odkryjte pracovní stůl (15) tak, abyste měli přístup k vložce stolu (17).
- Vložku stolu (17) nyní vysuňte.
- Náhradní vložku nasadte a stůl připravte k dalšímu použití pily.

### 39.6 Likvidace

Vaši pilu nevyhazujte do komunálního odpadu. Kontaktujte místní orgány pro získání informací o správné likvidaci a dostupných možnostech likvidace odpadu. Pokud si u vašeho obchodníka zakoupíte novou pásovou pilu nebo podobný stroj,

je tento povinen starý stroj od vás bezplatně převzít k odborné likvidaci.



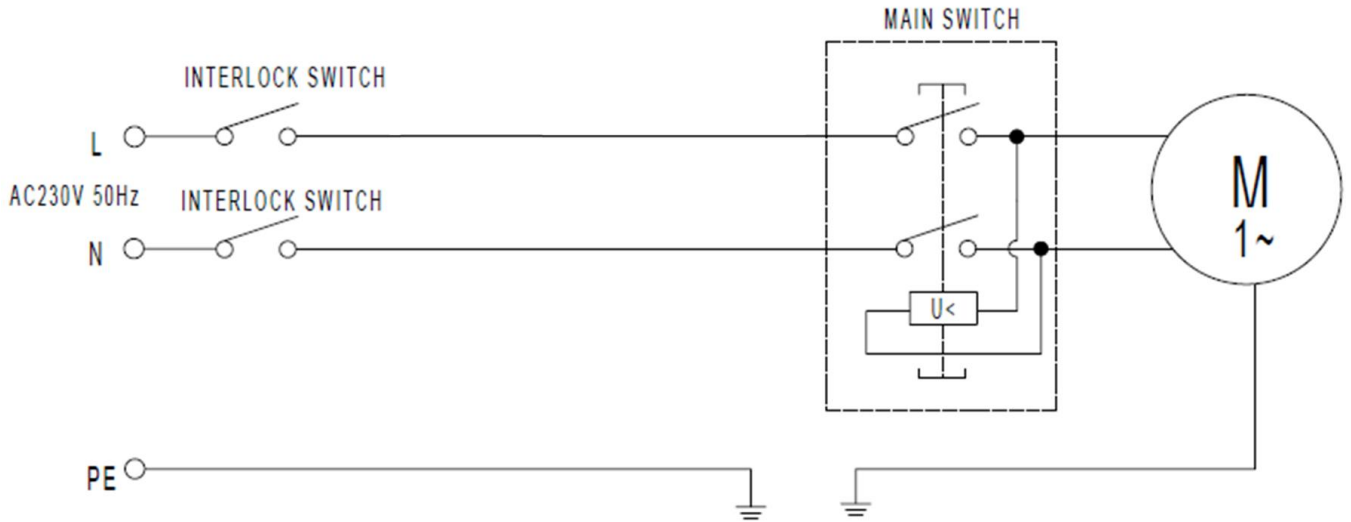
## 40 ODSTRAŇOVÁNÍ ZÁVAD

**Před započítím prací na odstraňování závad odpojte stroj od přívodu elektrického napětí.**

Závada	Možná příčina	Odstranění
<b>Stroj se zastavuje nebo nelze spustit</b>	<ul style="list-style-type: none"> <li>• Stroj není zapojen do sítě</li> <li>• Přetížení</li> <li>• Pojistka nebo proudová ochrana jsou vadné</li> <li>• Poškozený kabel</li> </ul>	<ul style="list-style-type: none"> <li>• Zkontrolujte zapojení (zástrčka/zásuvka)</li> <li>• Motor vypněte a nechte vychladnout</li> <li>• Vyměňte pojistku, aktivujte ochranu</li> <li>• Kabel vyměňte</li> </ul>
<b>Nepřesný úhel 90° a křivý řez</b>	<ul style="list-style-type: none"> <li>• Nesprávné nastavení</li> <li>• Ukazatel úhlu nesprávně nastavený</li> <li>• Úhlovací pravítko přestaveno</li> </ul>	<ul style="list-style-type: none"> <li>• Zkontrolujte pravý úhel pilového pásu a pravítka</li> <li>• Zkontrolujte pravý úhel pilového pásu a ukazatel úhlu</li> <li>• Nastavte úhlovací pravítko</li> </ul>
<b>Pilový pás se při řezání pohybuje</b>	<ul style="list-style-type: none"> <li>• Vedení není vyrovnáno</li> <li>• Dřevo je zvlněné</li> <li>• Příliš velká rychlost posuvu</li> <li>• Vadný pilový pás</li> </ul>	<ul style="list-style-type: none"> <li>• Zkontrolujte a ustavte vedení</li> <li>• Použijte vhodnější obrobek (kus dřeva)</li> <li>• Snižte rychlost posuvu</li> <li>• Použijte vhodný typ pilového pásu</li> </ul>
<b>Nepřesný řez</b>	<ul style="list-style-type: none"> <li>• Nevhodný pilový pás</li> <li>• Pilový pás chybně namontován</li> <li>• Tupý pilový pás</li> <li>• Volný pilový pás</li> <li>• Na pásu je smůla nebo je špatně ustavený na gumovém povrchu</li> </ul>	<ul style="list-style-type: none"> <li>• Pilový pás vyměňte</li> <li>• Zuby pily musí směřovat dolů</li> <li>• Pilový pás vyměňte</li> <li>• Pilový pás napněte</li> <li>• Proveďte nastavení vedení pásu nebo ho očistěte</li> </ul>
<b>Pilový pás nedosáhne potřebných otáček</b>	<ul style="list-style-type: none"> <li>• Příliš dlouhý prodlužovací kabel</li> <li>• Motor není vhodný pro Vaše napětí sítě</li> <li>• Slabá síť</li> </ul>	<ul style="list-style-type: none"> <li>• Nahradte vhodným prodlužovacím kabelem</li> <li>• viz. štítek se schématem zapojení</li> <li>• Kontaktujte svého elektrikáře</li> </ul>
<b>Stroj silně vibruje</b>	<ul style="list-style-type: none"> <li>• Nerovná podlaha</li> <li>• Opatřebený klínový řemen</li> <li>• Opatřebovaná řemenice</li> <li>• Volné uložení motoru</li> </ul>	<ul style="list-style-type: none"> <li>• Zajistěte rovný podklad</li> <li>• Vyměňte klínový řemen</li> <li>• Vyměňte řemenici</li> <li>• Dotáhněte upevňovací šrouby</li> </ul>
<b>Pás se pohybuje opačným směrem</b>	<ul style="list-style-type: none"> <li>• Prohozené fáze (pouze při 400V / 3 fáze)</li> </ul>	<ul style="list-style-type: none"> <li>• Kontaktujte elektrikáře</li> <li>• Mimozáruční. Chyba sítě.</li> </ul>

**POTENCIÁLNÍ ZDROJE ZÁVAD LZE VYLOUČIT SPRÁVNÝM ZAPOJENÍM STROJE DO SÍTĚ KVALIFIKOVANÝM ELEKTRIKÁŘEM.**

**41 SCHALTPLAN / WIRING DIAGRAM**



## 42 ERSATZTEILE / SPARE PARTS

### 42.1 Ersatzteilbestellung / spare parts order

Mit HOLZMANN-Ersatzteilen verwenden Sie Ersatzteile, die ideal aufeinander abgestimmt sind. Die optimale Passgenauigkeit der Teile verkürzen die Einbauzeiten und erhöhen die Lebensdauer.

#### HINWEIS

**Der Einbau von anderen als Originalersatzteilen führt zum Verlust der Garantie!**

Daher gilt: Beim Tausch von Komponenten/Teilen nur Originalersatzteile verwenden

Beim Bestellen von Ersatzteilen verwenden Sie bitte das Serviceformular, das Sie am Ende dieser Anleitung finden. Geben Sie stets Maschinentype, Ersatzteilnummer sowie Bezeichnung an. Um Missverständnissen vorzubeugen, empfehlen wir mit der Ersatzteilbestellung eine Kopie der Ersatzteilzeichnung beizulegen, auf der die benötigten Ersatzteile eindeutig markiert sind.

[Bestelladresse sehen Sie unter Kundendienstadressen im Vorwort dieser Dokumentation.](#)

With original HOLZMANN spare parts you use parts that are attuned to each other shorten the installation time and elongate your products lifespan.

#### IMPORTANT

**The installation of other than original spare parts voids the warranty!**

So you always have to use original spare parts

When you place a spare parts order please use the service formular you can find in the last chapter of this manual. Always take a note of the machine type, spare parts number and partname. We recommend to copy the spare parts diagram and mark the spare part you need.

[You find the order address in the preface of this operation manual.](#)

Para máquinas Holzmann utilice siempre repuestos originales para reparar la máquina. El ajuste óptimo de las piezas reduce el tiempo de instalación y preserva la vida de la máquina.

#### AVISO

**ila instalacion de piezas no originales anulara la garantia de la maquina!**

Por lo tanto:Para el intercambio de componentes y piezas de recambio use originales.

[Para cualquier consulta contáctenos en las direcciones arriba mencionadas o en su distribuidor.](#)

Pour les machines Holzmann utiliser toujours des pièces de rechange pour réparer la machine. Le réglage optimal de pièces réduit le temps d'installation et préserve la vie de la machine.

#### AVIS

**En cas d'utilisation de pièces autres que celles autorisées par HOLZMANN et sans notre permis par écrit, la garantie sera annulée.**

Par conséquent:Pour l'échange de composants et l'utilisation des pièces détachées originales.

[Pour toute question nous contacter à l'adresse ci-dessus ou votre revendeur.](#)

Použitím originálních dílů od společnosti Holzmann používáte díly, které spolu dokonale sedí a jejich montáž je časově méně náročná. Originální náhradní díly zaručují delší životnost stroje.

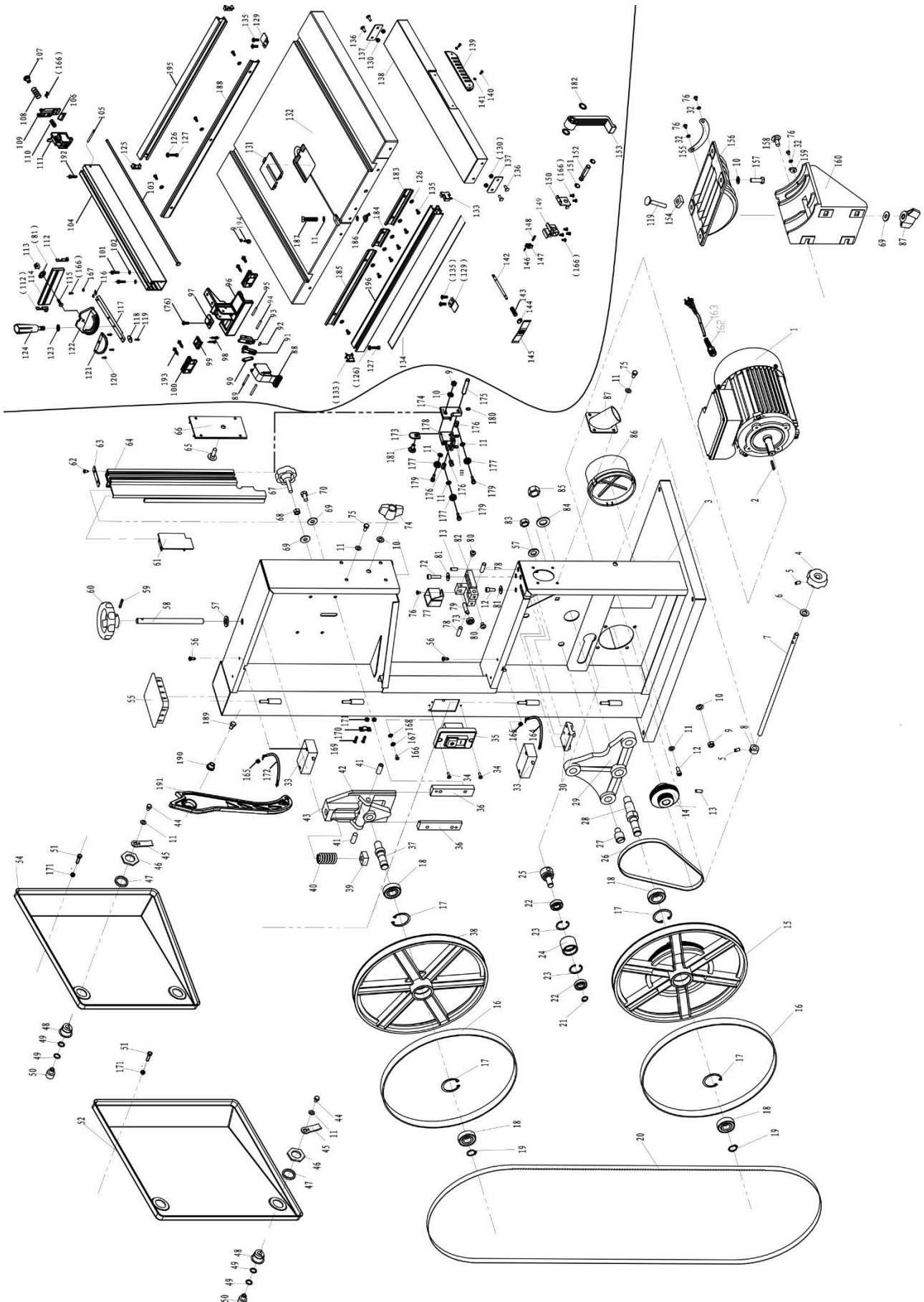
#### UPOZORNĚNÍ

**Použití jiných než originálních náhradních dílů má za následek ztrátu záruky!**

Platí: Při výměně komponent/dílů používejte pouze originální náhradní díly.

[Adresu pro objednání dílů naleznete v kontaktech na zákaznický servis v předmluvě této dokumentace.](#)

42.2 Explosionszeichnung / explosion drawing

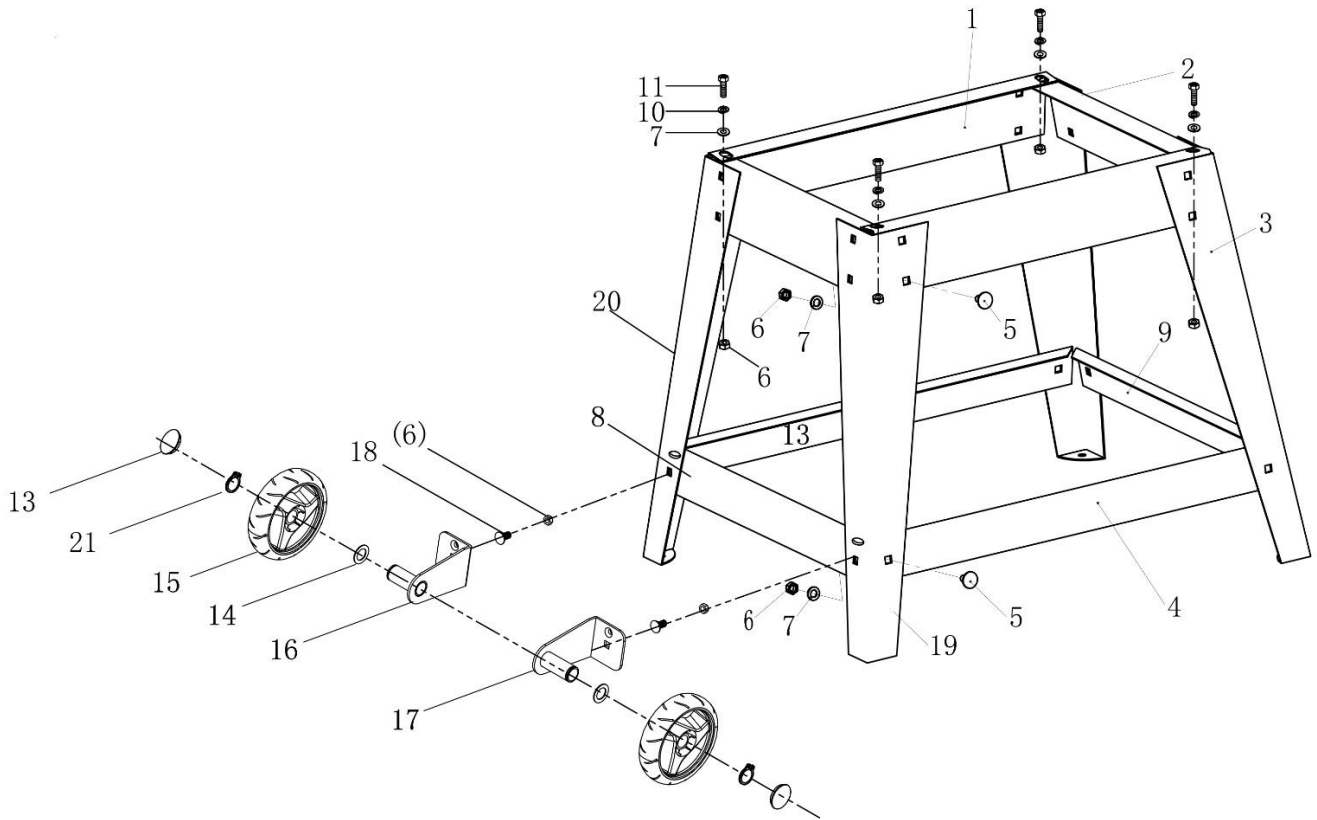




No.	Name	Qty.	No.	Name	Qty.
1	motor	1	41	connect pin	2
2	flat key5x25	1	42	driven wheel fixed block	1
3	body	1	43	sliding seat	1
4	locked handle	1	44	M6x8 bolt	4
5	grooved locking M6x12	2	45	door pin plate	4
6	flat washer10	1	46	M24x1.5 plastic nut	4
7	locked bolt	1	47	lock washer	4
8	fitted sleeve	1	48	door pin cover	4
9	M8 nut	5	49	Ø 10 undee washer	8
10	Ø 8 flat washer	10	50	door pin pith	4
11	Ø 6 flat washer	25	51	M4x8 crossing screw	2
12	M6x15 inner hex bolt	7	52	lower door	1
13	M6x16 grooved locking	2	54	upper door	1
14	belt wheel	1	55	pillar end cap	1
15	driving wheel	1	56	M4x30 crossing pan head screw	6
16	belt wheel ring	2	57	Ø 12 flat washer	4
17	Ø 40 circlip for bores	4	58	adjustable bolt	1
18	6203 bearing	5	59	4x24 spring pin	1
19	Ø 17 circlip	2	60	adjustable handle	1
20	saw band	1	61	plastic barricade	1
21	Ø 12 circlip	1	62	ST4.8 cross panhead tapping bolt	2
22	6001bearing	2	63	locating plate	1
23	Ø 28 circlip for bores	2	64	upper batteren	1
24	locked cover	1	65	M8x25 square-neck bolt	1
25	locked shaft	1	66	upper fixed plate	1
26	drive belt	1	67	adjustable handle	1
27	double head screw	3	68	M8 nut	1
28	driving wheel shaft	1	69	Ø 8 big flat washer	6
29	driving wheel fixed block	1	70	M8x16 bolt	4
30	below fixed block	1	71	nutM6	2
32	Ø 4 flat washer	3	72	M6X25 inner hex bolt	1
33	touch switch HY18	2	73	606Z bearing	1
34	M4X12crossing panhead screw	2	74	lock handle knob	2
35	magnetic switch box	1	75	M6x12 bolt	8
36	slid rail plate	2	76	M4x6 crossing screw	5
37	driven wheel shaft	1	77	teeth guard	1
38	driven wheel	1	78	teeth guard pin	2
39	adjustable nut	1	79	eccentric shaft	1
40	spring	1	80	M6x8 crossing screw	3

<b>81</b>	Ø 6 big flat washer	3	<b>120</b>	ST3.9X10 cross sunk screw	3
<b>82</b>	nether clamp block	1	<b>121</b>	angular scale cover	1
<b>83</b>	M12 nut	3	<b>122</b>	angle block	1
<b>84</b>	flat washerφ16	1	<b>123</b>	plastic washer	1
<b>85</b>	nutM16	1	<b>124</b>	M6X18 handle	1
<b>86</b>	dust outlet	1	<b>125</b>	End cap for extensive bar 1	2
<b>87</b>	inlet scoop	1	<b>126</b>	Ø 5 spring washer	11
<b>88</b>	locking konb	1	<b>127</b>	M5x8 inner hex bolt	2
<b>89</b>	Ø 5×29 pin	2	<b>128</b>	M6X12 outer hex bolt	4
<b>90</b>	small link	1	<b>129</b>	limiting block	2
<b>91</b>	link 1	1	<b>130</b>	M6 nut	4
<b>92</b>	Ø 5×9 pin	1	<b>131</b>	central guarding board	1
<b>93</b>	locking blcok for fence 1	1	<b>132</b>	working table	1
<b>94</b>	Ø 5×20.5 pin	1	<b>133</b>	end cap 2	2
<b>95</b>	Ø 5×22 pin	1	<b>134</b>	scale	1
<b>96</b>	movavle seat for fence	1	<b>135</b>	M5X8 cross pan head screw	13
<b>97</b>	pointer	1	<b>136</b>	M6X16 Square neck screw	4
<b>98</b>	M3 step screw	2	<b>137</b>	Long press plate	2
<b>99</b>	locking blcok for fence 3	1	<b>138</b>	extensive working table	1
<b>100</b>	Clamping plate for fence	2	<b>139</b>	side plate guard	1
<b>101</b>	M6X12 inner hex bolt	2	<b>140</b>	M5×10 crossing pan head	2
<b>102</b>	Ø 6 teeth washer	2	<b>141</b>	Ø 5 big washer	2
<b>103</b>	throttle for fence	1	<b>142</b>	adjusting bar	1
<b>104</b>	fence	1	<b>143</b>	spring2	1
<b>105</b>	Ø 5×30.5 pin	1	<b>144</b>	Ø 6circlip	1
<b>106</b>	Triangular block	1	<b>145</b>	Extended locking plate	1
<b>107</b>	adjustable nut	1	<b>146</b>	Ø 3×12 oval head socket rivet	1
<b>108</b>	spring 3	1	<b>147</b>	lock block	1
<b>109</b>	locking blcok for fence 2	1	<b>148</b>	Ø 4.5×20 pin	1
<b>110</b>	spring2	1	<b>149</b>	extension fasten block2	1
<b>111</b>	back cover for fence	1	<b>150</b>	extension fasten block 1	1
<b>112</b>	plastic cover for in cross cut gauge(1)	2	<b>151</b>	Ø 12 Circlip	2
<b>113</b>	locking nut	1	<b>152</b>	fasten bar	1
<b>114</b>	fence for mitre guage	1	<b>153</b>	fasten wrench	1
<b>115</b>	M6×40 half-round head square neck bolt	1	<b>154</b>	sliding block	2
<b>116</b>	pointer of mitre guage	1	<b>155</b>	angle label	1
<b>117</b>	alloy	1	<b>156</b>	fixed seat for working table	1
<b>118</b>	alloy washer	1	<b>157</b>	M8×20 bolt	4
<b>119</b>	M5X10 cross sunk screw	1	<b>158</b>	M6x20 square-neck bolt	5

<b>159</b>	pointer for working table	1	<b>179</b>	M5X18 out hex screw	3
<b>160</b>	bracket	1	<b>180</b>	M6x10 inner hex screw	3
<b>162</b>	anti-pulled off knob	1	<b>181</b>	M6x20 square-neck bolt	1
<b>163</b>	plug	1	<b>182</b>	ø20×ø15×0.5 washer	4
<b>164</b>	low miro switch connecting cable	1	<b>183</b>	fix rod 1	1
<b>165</b>	sheeve	1	<b>184</b>	fix rod (short)	1
<b>166</b>	M4x8 crossing screw	10	<b>185</b>	fix rod2	1
<b>167</b>	Ø 4 washer	2	<b>186</b>	M6 butterfly nut	1
<b>168</b>	Ø 4 teeth wansher	1	<b>187</b>	M6X35 outer hex screw	1
<b>169</b>	M5x18 screw	2	<b>188</b>	fix rod (long)	1
<b>170</b>	fix rod press plate	1	<b>189</b>	M8X14 outer hex screw	1
<b>171</b>	M5 nut	6	<b>190</b>	knob for tool box	1
<b>172</b>	upper miro switch connecting cable	1	<b>191</b>	push stick	1
<b>173</b>	press plate(2)	1	<b>192</b>	ST3.9×10 cross pan head tapping screw	1
<b>174</b>	upper fixing block	1	<b>193</b>	M4×8 cross suck screw	4
<b>175</b>	pin(1)	1	<b>194</b>	supporting pad	1
<b>176</b>	pin(3)	3	<b>195</b>	extensive rod1	1
<b>177</b>	626Z bearing	3	<b>196</b>	extensive rod2	1
<b>178</b>	upper clamp	1			



No.	Name	Qty.
<b>1</b>	Rung (1)long	2
<b>2</b>	Rung (2)short	2
<b>3</b>	leg(1)	2
<b>4</b>	lower rung(1)	2
<b>5</b>	M8×16 square neck bolt	24
<b>6</b>	M8 nut	30
<b>7</b>	Ø8 flat washer	28
<b>8</b>	lower rung(3)	1
<b>9</b>	lower rung(2)	1
<b>10</b>	φ8 spring washer	4
<b>11</b>	M8×45 outer hex bolt	4
<b>13</b>	cap for wheel	2
<b>14</b>	Ø20 flat washer	2
<b>15</b>	wheel	2
<b>16</b>	wheel stand cpl (right)	1
<b>17</b>	wheel stand cpl (left)	1
<b>18</b>	M8×20 Half round head square neck bolt	2
<b>19</b>	leg(2)	1
<b>20</b>	leg(3)	1
<b>21</b>	Ø20 Circlip	2

## 44 GARANTIEERKLÄRUNG

### 1.) Gewährleistung:

HOLZMANN gewährt für elektrische und mechanische Bauteile eine Gewährleistungsfrist von 2 Jahren für den nicht gewerblichen Einsatz;

bei gewerblichem Einsatz besteht eine Gewährleistung von 1 Jahr, beginnend ab dem Erwerb des Endverbrauchers/Käufers. HOLZMANN weist ausdrücklich darauf hin, dass nicht alle Artikel des Sortiments für den gewerblichen Einsatz bestimmt sind. Treten innerhalb der oben genannten Fristen/Mängel auf, welche nicht auf im Punkt „Bestimmungen“ angeführten Ausschlussdetails beruhen, so wird HOLZMANN nach eigenem Ermessen das Gerät reparieren oder ersetzen.

### 2.) Meldung:

Der Händler meldet schriftlich den aufgetretenen Mangel am Gerät an HOLZMANN. Bei berechtigtem Gewährleistungsanspruch wird das Gerät beim Händler von HOLZMANN abgeholt oder vom Händler an HOLZMANN gesandt. Retoursendungen ohne vorheriger Abstimmung mit HOLZMANN werden nicht akzeptiert und können nicht angenommen werden. Jede Retoursendung muss mit einer von HOLZMANN übermittelten RMA-Nummer versehen werden, da ansonsten eine Warenannahme und Reklamations- und Retourenbearbeitung durch HOLZMANN nicht möglich ist.

### 3.) Bestimmungen:

a) Gewährleistungsansprüche werden nur akzeptiert, wenn zusammen mit dem Gerät eine Kopie der Originalrechnung oder des Kassenbeleges vom Holzmann Handelspartner beigelegt ist. Es erlischt der Anspruch auf Gewährleistung, wenn das Gerät nicht komplett mit allen Zubehörteilen zur Abholung gemeldet wird.

b) Die Gewährleistung schließt eine kostenlose Überprüfung, Wartung, Inspektion oder Servicearbeiten am Gerät aus. Defekte aufgrund einer unsachgemäßen Benutzung durch den Endanwender oder dessen Händler werden ebenfalls nicht als Gewährleistungsanspruch akzeptiert.

c) Ausgeschlossen sind Defekte an Verschleißteilen wie z. B. Kohlebürsten, Fangsäcke, Messer, Walzen, Schneideplatten, Schneideeinrichtungen, Führungen, Kupplungen, Dichtungen, Laufräder, Sageblätter, Hydrauliköle, Ölfiltern, Gleitbacken, Schalter, Riemen, usw.

d) Ausgeschlossen sind Schäden an den Geräten, welche durch unsachgemäße Verwendung, durch Fehlgebrauch des Gerätes ( nicht seinem normalen Verwendungszweckes entsprechend ) oder durch Nichtbeachtung der Bedienungs- und Wartungsanleitungen, oder höhere Gewalt, durch unsachgemäße Reparaturen oder technische Änderungen durch nicht autorisierte Werkstätten oder den Geschäftspartnern selbst, durch die Verwendung von nicht originalen HOLZMANN Ersatz- oder Zubehörteilen, verursacht sind.

e) Entstandene Kosten (Frachtkosten) und Aufwendungen (Prüfkosten) bei nichtberechtigten Gewährleistungsansprüchen werden nach Überprüfung unseres Fachpersonals dem Geschäftspartnern oder Händler in Rechnung gestellt.

f) Geräte außerhalb der Gewährleistungsfrist: Reparatur erfolgt nur nach Vorauskasse oder Händlerrechnung gemäß des Kostenvoranschlages (inklusive Frachtkosten) der Fa. HOLZMANN.

g) Gewährleistungsansprüche werden nur für den Geschäftspartnern eines HOLZMANN Händlers, welcher das Gerät direkt bei der Fa. HOLZMANN erworben hat, gewährt. Diese Ansprüche sind bei mehrfacher Veräußerung des Gerätes nicht übertragbar

### 4.) Schadensersatzansprüche und sonstige Haftungen:

Die Fa. Holzmann haftet in allen Fällen nur beschränkt auf den Warenwert des Gerätes. Schadensersatzansprüche aufgrund schlechter Leistung, Mängel, sowie Folgeschäden oder Verdienstausfälle wegen eines Defektes während der Gewährleistungsfrist werden nicht anerkannt. Die Fa. Holzmann besteht auf das gesetzliche Nachbesserungsrecht eines Gerätes.

## SERVICE

Nach Ablauf der Garantiezeit können Instandsetzungs- und Reparaturarbeiten von entsprechend geeigneten Fachfirmen durchgeführt werden. Es steht Ihnen auch die HOLZMANN-Maschinen GmbH weiterhin gerne mit Service und Reparatur zur Seite. Stellen Sie in diesem Fall eine unverbindliche Kostenanfrage, unter Angabe der Informationen siehe C) an unseren Kundendienst oder senden Sie uns Ihre Anfrage einfach per umseitig beiliegendem Formular ein.

Mail: [info@holzmann-maschinen.at](mailto:info@holzmann-maschinen.at)

FAX: +43 7289 71562 4

## 45 GUARANTEE TERMS

### 1.) Warranty:

For mechanical and electrical components Company Holzmann Maschinen GmbH grants a warranty period of 2 years for DIY use and a warranty period of 1 year for professional/industrial use - starting with the purchase of the final consumer (invoice date).

In case of defects during this period which are not excluded by paragraph 3, Holzmann will repair or replace the machine at its own discretion.

### 2.) Report:

In order to check the legitimacy of warranty claims, the final consumer must contact his dealer. The dealer has to report in written form the occurred defect to Holzmann. If the warranty claim is legitimate, Holzmann will pick up the defective machine from the dealer. Returned shippings by dealers which have not been coordinated with Holzmann will not be accepted. A RMA number is an absolute must-have for us - we won't accept returned goods without an RMA number!

### 3.) Regulations:

- a) Warranty claims will only be accepted when a copy of the original invoice or cash voucher from the trading partner of Holzmann is enclosed to the machine. The warranty claim expires if the accessories belonging to the machine are missing.
- b) The warranty does not include free checking, maintenance, inspection or service works on the machine. Defects due to incorrect usage through the final consumer or his dealer will not be accepted as warranty claims either.
- c) Excluded are defects on wearing parts such as carbon brushes, fangers, knives, rollers, cutting plates, cutting devices, guides, couplings, seals, impellers, blades, hydraulic oils, oil filters, sliding jaws, switches, belts, etc.
- d) Also excluded are damages on the machine caused by incorrect or inappropriate usage, if it was used for a purpose which the machine is not supposed to, ignoring the user manual, force majeure, repairs or technical manipulations by not authorized workshops or by the customer himself, usage of non-original Holzmann spare parts or accessories.
- e) After inspection by our qualified staff, resulted costs (like freight charges) and expenses for not legitimated warranty claims will be charged to the final customer or dealer.
- f) In case of defective machines outside the warranty period, we will only repair after advance payment or dealer's invoice according to the cost estimate (incl. freight costs) of Holzmann.
- g) Warranty claims can only be granted for customers of an authorized Holzmann dealer who directly purchased the machine from Holzmann. These claims are not transferable in case of multiple sales of the machine.

### 4.) Claims for compensation and other liabilities:

The liability of company Holzmann is limited to the value of goods in all cases. Claims for compensation because of poor performance, lacks, damages or loss of earnings due to defects during the warranty period will not be accepted. Holzmann insists on its right to subsequent improvement of the machine.

## SERVICE

After Guarantee and warranty expiration specialist repair shops can perform maintenance and repair jobs. But we are still at your service as well with spare parts and/or product service. Place your spare part / repair service cost inquiry by filing the SERVICE form on the following page and send it:

via Mail to [info@holzmann-maschinen.at](mailto:info@holzmann-maschinen.at)

or via Fax to: +43 7289 71562 4

## 46 GARANTÍA Y SERVICIO

Por favor, consulte nuestra sección de solución de problemas para la solución inicial de problemas. No dude en ponerse en contacto con su distribuidor HOLZMANN o nuestro servicio de atención al cliente.

Las reclamaciones de garantía basadas en su contrato de compraventa con su distribuidor Holzmann, incluyendo sus derechos legales, no se verán afectadas por esta declaración de garantía.

HOLZMANN-MASCHINEN otorga garantía de acuerdo con las siguientes condiciones:

- A) La garantía cubre cualquier defecto de fabricación de la herramienta / máquina, sin cargo alguno para el usuario, siempre que se puede verificar fehacientemente que la avería fue causada por defecto de material o fabricación.
- B) El plazo de garantía es de 24 meses, que se reduce a 12 meses para las herramientas / máquinas que han tenido un uso industrial. El plazo de garantía comienza desde el momento en que se adquiere la nueva herramienta / máquina por el usuario final. La fecha de inicio es la fecha en el recibo de entrega original, o la factura de compra en el caso de recogida por el cliente.
- C) Por favor, presente su reclamación de garantía a su distribuidor HOLZMANN donde adquirió la herramienta reclamada con la siguiente información:
  - >> Factura original de venta y / o recibo de entrega.
  - >> Formulario de Servicio (ver en la sección del manual) rellenado, con un informe suficientemente claro sobre las deficiencias.
  - >> Para pedir los repuestos: una copia del respectivo despiece con las piezas de repuesto que necesita, marcadas clara e inequívocamente.
- D) El procedimiento de garantía y lugar de cumplimiento se determina a discreción de Holzmann, y de acuerdo con el distribuidor HOLZMANN. Si no hay un contrato de servicios adicional como el servicio realizado in situ, el lugar de cumplimiento es principalmente el Centro de Servicio HOLZMANN en Haslach, Austria.  
Los gastos de transporte para envíos hacia y desde nuestro centro de servicio no están incluidos en esta garantía.
- E) La garantía no incluye los siguientes:
  - Las piezas de uso/desgaste como correas, herramientas suministradas, etc., con excepción de daños iniciales que tiene que ser reclamados inmediatamente después de recibir y comprobar inicialmente la máquina.
  - Los defectos en la herramienta / máquina causados por el incumplimiento de las instrucciones de uso, montaje incorrecto, alimentación insuficiente, mal uso, alteración de las condiciones ambientales, las condiciones inadecuadas de operación, sobrecarga o falta de servicio o mantenimiento.
  - Daños y perjuicios causados por las manipulaciones realizadas, los cambios, adiciones hechas a la máquina.
  - Los defectos causados por el uso de accesorios, componentes o piezas de recambio que no sean piezas originales HOLZMANN.
  - Ligeras desviaciones o cambios leves en la apariencia de la herramienta/máquina, que no afectan a la calidad especificada de su funcionalidad o el valor de la misma.
  - Defectos resultantes de un uso comercial de las herramientas/máquinas que - basadas en su construcción y potencia - no se han diseñado y construido para ser utilizadas para la carga continua industrial / comercial.
- F) Reclamaciones, distintas al derecho a la corrección de los fallos en la herramienta denominada en estas condiciones de garantía, no están cubiertas por nuestra garantía.
- G) Esta garantía es de carácter voluntario. Por lo tanto, los servicios proporcionados bajo garantía no alargan o renuevan el período de garantía de la herramienta o la pieza sustituida.

### DISPONIBILIDAD DE SERVICIOS & RECAMBIOS

Después de la expiración de la garantía, servicios técnicos de reparación pueden llevar a cabo los trabajos de mantenimiento y reparación necesarios.

Nosotros también quedamos a su servicio, con las piezas de repuesto y/o servicio de la máquina. Mándenos su petición de presupuesto para repuestos/servicios de reparación, presentando el Formulario de Servicio que se encuentra en la sección final de este manual al:

Mail: [info@holzmann-maschinen.at](mailto:info@holzmann-maschinen.at)

FAX: +43 7289 71562 4

## 47 GARANTIE ET SERVICE

S'il vous plaît voir notre section dépannage pour la solution initiale de problèmes. N'hésitez pas à contacter votre revendeur ou notre service à la clientèle HOLZMANN.

Les réclamations de garantie fondées sur son contrat d'achat avec votre revendeur Holzmann, y compris leurs droits légaux ne sont pas affectées par cette déclaration de garantie.

HOLZMANN-MASCHINEN donne la garantie conformément aux conditions suivantes:

- A) La garantie couvre les défauts de fabrication dans l'outil / machine sans frais pour l'utilisateur, à condition que on peut vérifier positivement l'échec a été causé par des défauts dans les matériaux ou de fabrication.
- B) La période de garantie est de 24 mois, qui est réduit à 12 mois pour les outils / machines qui ont une utilisation industrielle. La période de garantie commence à partir du moment on acquiert un nouvel outil / machine pour l'utilisateur final. La date de début est la date de réception livraison originale ou de la facture en cas d'enlèvement par le client.
- C) S'il vous plaît présenter votre demande de garantie à votre revendeur où vous avez acheté l'outil / machine HOLZMANN avec les informations suivantes:

>> Facture de vente originale et / ou reçu de livraison.

>> Formulaire de Service (voir la section du manuel) rempli, avec un rapport clair sur les défauts.

>> Pour commander des pièces: une copie de la vue éclatée respective des parties vous avez besoin, marqué clairement et sans ambiguïté.

- D) La procédure et le lieu de garantie d'exécution est déterminé à la discrétion de Holzmann, et selon le revendeur HOLZMANN. Si aucun des services techniques agréés, ne peut réaliser in situ l'intervention, le lieu d'exécution est principalement le Service Center HOLZMANN à Haslach, en Autriche.

Les frais de transport pour les expéditions vers et à partir de notre centre de service ne sont pas inclus dans cette garantie.

- E) La garantie ne comprend pas les éléments suivants:

- Pièces d'utilisation / d'usure comme les courroies, les outils fournis, etc., sauf que un dommage initial que doit être réclamé immédiatement après réception et vérification de la machine.

- Défauts dans l'outil / machine causé par la violation des instructions, un montage incorrect, alimentation insuffisante, utilisation impropre, toute altération des conditions environnementales, les conditions de fonctionnement inadéquat, surcharge ou manque d'entretien ou de maintenance.

- Les dommages causés par les manipulations, modifications, ajouts faits à la machine.

- Défauts causés par l'utilisation d'accessoires, de composants ou de pièces de rechange qui ne sont pas pièces originales Holzmann.

- De légers écarts ou des changements mineurs dans l'apparition de l'outil / machine, qui n'affectent pas la fonctionnalité de la qualité spécifiée ou la valeur de celui-ci.

- Défauts résultant de l'utilisation commerciale des outils / machines - basé sur sa construction et son puissance - ne sont pas conçues et construites pour être utilisé pour de charge continu industriel / commercial.

- Les réclamations autres que le droit de corriger les défauts de l'outil nommé dans ces conditions de garantie ne sont pas couverts par notre garantie.

- Cette garantie est volontaire. Par conséquent, les services fournis par la garantie n'étant pas ou renouvelle la période de garantie de l'outil ou de la pièce remplacé.

### **DISPONIBILITE DU SERVICE ET DE PIÈCES DÉTACHÉES**

Après l'expiration de la garantie, les services techniques peuvent effectuer des travaux d'entretien et les réparations nécessaires.

Nous restons également à votre service, avec les pièces de rechange et / ou le service de la machine. Envoyez-nous votre demande de budget pour les pièces détachées / service de réparation, en présentant le Formulaire de Service disponible dans la section finale de ce manuel et l'envoyer à:

Mail: [info@holzmann-maschinen.at](mailto:info@holzmann-maschinen.at)

FAX: +43 (0) 7289 71562 4



## 48 ZÁRUČNÍ PODMÍNKY

Záruční požadavky kupujícího vyplývající z kupní smlouvy a uplatněné u prodejce (obchodní zastoupení firmy Holzmann) stejně jako práva vyplývající z legislativy příslušné země zůstávají tímto prohlášením nedotčeny.

### Pro tento stroj platí následující záruční podmínky:

- A) Záruka zahrnuje bezplatné odstranění veškerých vad stroje, za předpokladu splnění podmínek dle bodů (B-G), které omezují správnou funkci stroje a jsou způsobeny vadou materiálu nebo výrobní vadou.
- B) Záruční doba je 24 měsíců, u komerčního použití 12 měsíců od dodání zboží prvnímu kupujícímu. K reklamaci předložte originální doklad o dodání zboží a kupní doklad v případě vlastního odběru zboží.
- C) Pro nahlášení reklamace kontaktujte obchodní zastoupení společnosti HOLZMANN, u kterého jste výrobek pořídili a předložte následující doklady:
- **Kupní doklad**/nebo doklad o dodávce zboží
  - Vyplněný **Servisní formulář** s popisem vady
  - Při požadavku na dodání náhradního dílu kopii výkresu náhradních dílů s vyznačením potřebného dílu.
- D) Průběh řešení reklamace a místo plnění určuje společnost HOLZMANN GmbH. Snadno odstranitelné vady budou odstraněny obchodním zastoupením, u rozsáhlejších vad si vyhrazujeme právo na odborné posouzení na adrese sídla firmy 4707 Haslach, Österreich. Pokud není v servisní smlouvě explicitně uvedeno jinak, platí, že místem pro vyřízení reklamace je sídlo společnosti HOLZMANN-MASCHINEN na adrese 4707 Haslach, Österreich. Tato záruka výrobce nekryje případné náklady na přepravu zboží do sídla firmy.
- E) Výluky ze záruky:
- Na díly, které vykazují známky opotřebení a při vadách stroje, které jsou následkem běžného opotřebení.
  - Při nevhodné nebo nedbalé montáži stroje, chybného uvedení do provozu příp. nevhodného připojení k elektrické síti.
  - Při nedodržení pokynů pro obsluhu stroje, nevhodném použití, nestandardních podmínkách prostředí, nevhodných podmínkách pro provoz, nedostatečné údržbě a péči o stroj atd.
  - Při použití a/nebo zamontování neoriginálních dílů a příslušenství nebo při dodatečných úpravách, které nejsou schváleny společností HOLZMANN.
  - U zanedbatelných odchylek výrobku od jeho popisu, přičemž tyto nemají vliv na hodnotu nebo použití stroje pro dané účely.
  - Při překročení zátěže stroje. Zejména při vadách způsobených přetížením stroje z důvodu jeho vytížení pro komerční účely, pro které tento stroj nebyl zkonstruován.
- F) V rámci této záruky jsou další nároky kupujícího nad rámec plnění uvedeného v tomto dokumentu vyloučeny.
- G) Tyto záruční podmínky přijímá kupující ze svobodné vůle. Tato záruka vylučuje případné prodloužení záruční doby, a to i na náhradní díly.

### SERVIS

Po uplynutí záruční doby mohou být opravy realizovány i u neautorizovaných servisních firem. K dispozici je Vám samozřejmě i nadále servis společnosti HOLZMANN-Maschinen GmbH. V takovém případě uplatněte Vaše nezávazné požadavky/reklamace s údaji dle bodu C) na náš zákaznický servis nebo nám pošlete vyplněný přiložený servisní formulář.

E-mail: [info@holzmann-maschinen.at](mailto:info@holzmann-maschinen.at)

FAX: +43 (0) 7289 71562 4

## 49 PRODUKTBEOBACHTUNG PRODUCT EXPERIENCE FORM

Wir beobachten unsere Produkte auch nach der Auslieferung.

Um einen ständigen Verbesserungsprozess gewährleisten zu können, sind wir von Ihnen und Ihren Eindrücken beim Umgang mit unseren Produkten abhängig:

- Probleme, die beim Gebrauch des Produktes auftreten
- Fehlfunktionen, die in bestimmten Betriebssituationen auftreten
- Erfahrungen, die für andere Benutzer wichtig sein können

Wir bitten Sie, derartige Beobachtungen zu notieren und an diese per E-Mail, Fax oder Post an uns zu senden:

**Meine Beobachtungen / My experiences:**

We observe the quality of our delivered products in the frame of a Quality Management policy.

Your opinion is essential for further product development and product choice. Please let us know about your:

- Impressions and suggestions for improvement.
- experiences that may be useful for other users and for product design
- Experiences with malfunctions that occur in specific operation modes

We would like to ask you to note down your experiences and observations and send them to us via FAX, E-Mail or by post:


<p><b>Name / name:</b>  <b>Produkt / product:</b>  <b>Kaufdatum / purchase date:</b>  <b>Erworben von / purchased from:</b>  <b>E-Mail/ e-mail:</b></p> <p>Vielen Dank für Ihre Mitarbeit! / Thank you for your kind cooperation!</p>
---

<p><b>KONTAKTADRESSE / CONTACT:</b>  <b>HOLZMANN MASCHINEN GmbH</b>          4170 Haslach, Marktplatz 4 AUSTRIA          Tel : +43 7289 71562 0          Fax: +43 7289 71562 4          info@holzmann-maschinen.at</p>
--

# SERVICEFORMULAR / SERVICE FORM

Bitte kreuzen Sie eine der untenstehenden an / Please tick one box from below:

- Serviceanfrage / service inquiry  
 Ersatzteilanfrage / spare part inquiry  
 Garantierantrag / guarantee claim

## 1. Daten Antragsteller (\* sind Pflichtfelder) / senders information (\* required)

- \* Vorname, Nachname / first name, family name \_\_\_\_\_  
\* Straße, Hausnummer / street, house number \_\_\_\_\_  
\* PLZ, Ort / ZIP code, place \_\_\_\_\_  
\* Staat / country \_\_\_\_\_  
\* (Mobil)telefon / (mobile) phone \_\_\_\_\_  
*International numbers with country code*  
\* E-Mail \_\_\_\_\_  
Fax \_\_\_\_\_

## 2. Geräteinformationen / tool information

Seriennummer/serial number: \_\_\_\_\_ \*Maschinentype/machine type: \_\_\_\_\_

### 2.1 benötigte Ersatzteile / required spare parts

Ersatzteilnummer / Part No°	Beschreibung / description	Anzahl / number

### 2.2 Problembeschreibung / problem description

Bitte führen Sie in der Fehlerbeschreibung unter anderem an:  
Was hat den Defekt verursacht bzw. was war die letzte durchgeführte Tätigkeit, bevor Ihnen das Problem/der Defekt aufgefallen ist?  
bei Elektrodefekten: Wurde die Stromzuleitung sowie die Maschine bereits von einem Elektrofachmann geprüft

Please describe amongst others in the problem:  
What has cause the problem/defect, what was the last activity before you noticed the problem/defect?  
For electrical problems: Have you had checked you electric supply and the machine already by a certified electrician?

## 3. Bitte beachten

UNVOLLSTÄNDIG AUSGEFÜLLTE FORMULARE KÖNNEN NICHT BEARBEITET WERDEN!  
GARANTIEANTRÄGE KÖNNEN AUSSCHLIESSLICH UNTER BEILAGE DES KAUFBELEGES/ABLIEFERBELEGES AKZEPTIERT WERDEN.  
BEI ERSATZTEILBESTELLUNGEN LEGEN SIE DIESEM FORMULAR EINE KOPIE DER BETREFFENDEN ERSATZTEILZEICHNUNG BEI! MARKIEREN SIE DARAUF DIE BENÖTIGTEN ERSATZTEILE. DIES ERLEICHTERT UNS DIE IDENTIFIZIERUNG UND ERMÖGLICHT SO EINE RASCHERE BEARBEITUNG.

VIELEN DANK!

## / Additional information

INCOMPLETELY FILLED SERVICE FORMS CANNOT BE PROCESSED!  
FOR GUARANTEE CLAIMS PLEASE ADD A COPY OF YOUR ORIGINAL SALES / DELIVERY RECEIPT OTHERWISE IT CANNOT BE ACCEPTED.  
FOR SPARE PART ORDERS PLEASE ADD TO THIS SERVICE FORM A COPY OF THE RESPECTIVE EXPLODED DRAWING WITH THE REQUIRED SPARE PARTS BEING MARKED CLEARLY AND UNMISTAKABLE.  
THIS HELPS US TO IDENTIFY THE REQUIRED SPARE PARTS FASTLY AND ACCELERATES THE HANDLING OF YOUR INQUIRY.

THANK YOU FOR YOUR COOPERATION!