

Originalfassung

DE BETRIEBSANLEITUNG

HOBELMASCHINE

Übersetzung / Translation

EN USER MANUAL

PLANER THICKNESSER

ES MANUAL DE INSTRUCCIONES

CEPILLO-REGRUESO

FR NOTICE D'EMPLOI

DÉGAUCHISSEUSE / RABOTEUSE

CZ NÁVOD NA OBSLUHU

SROVNÁVACÍ A TLOUŠŤKOVACÍ FRÉZKA



HOB 260NL



1	INHALT / INDEX	
2	SICHERHEITSZEICHEN / SAFETY SIGNS	8
3	VORWORT (DE)	11
4	TECHNIK	12
4.1	Komponenten	12
4.2	Technische Daten	13
5	SICHERHEIT	14
5.1	Bestimmungsmäßige Verwendung	14
5.2	Sicherheitshinweise	15
5.3	Restrisiken	17
6	MONTAGE	18
6.1	Vorbereitende Tätigkeiten	18
6.1.1	Lieferumfang	18
6.1.2	Der Arbeitsplatz	18
6.1.3	Transport / Ausladen der Maschine	18
6.1.4	Vorbereitung der Oberflächen	18
6.2	Elektrischer Anschluss	19
6.3	Zusammenbau	20
6.3.1	Stellfüße	20
6.3.2	Hobelwellenabdeckung	20
6.3.3	Langlochbohreinrichtung (optional)	20
7	BETRIEB	21
7.1	Betriebshinweise	21
7.2	Sicherheitseinrichtungen	21
7.3	Schaltereinheit	22
7.4	Absauganschluss	22
7.5	Abrichten	23
7.5.1	Abrichten von schmalen Werkstücken	23
7.5.2	Abrichten mit geschwenktem Winkelanschlag	24
7.5.3	Abrichten kurzer Werkstücke	24
7.5.4	Abrichten von Werkstücken mit kleinem Querschnitt	24
7.6	Dickenhobeln	25
7.6.1	Umbauarbeiten	25
7.6.2	Dickenhobeln von Werkstücken	25
7.7	Arbeiten mit der Langlochbohreinrichtung (optional)	27
7.8	Nach dem Betrieb	27

8	WARTUNG	28
8.1	Instandhaltung und Wartungsplan	28
8.2	Hobelmesser wechseln	30
8.3	Reinigung	30
8.4	Entsorgung	30
9	FEHLERBEHEBUNG	31
10	PREFACE (EN)	32
11	TECHNIC	33
11.1	Components	33
11.2	Technical details	34
12	SAFETY	35
12.1	Intended Use.....	35
12.2	Security instructions	36
12.3	Remaining risk factors	38
13	ASSEMBLY	39
13.1	Preparatory activities.....	39
13.1.1	Delivery content	39
13.1.2	Workplace requirements	39
13.1.3	Transport	39
13.1.4	Preperation of the surface	39
13.2	Power supply	40
13.3	Assembly.....	41
13.3.1	Base feet	41
13.3.2	Blade guard.....	41
13.3.3	Mortising unit (optional).....	41
14	OPERATION	42
14.1	Operation instructions.....	42
14.2	Safety devices	42
14.3	Switch unit.....	43
14.4	Dust collector plug	43
14.5	Planing.....	44
14.5.1	Planing of narrow workpieces	44
14.5.2	Planing with tilted angle stop.....	45
14.5.3	Planing of short workpieces	45
14.5.4	Planing of workpieces with small cross-section.....	45
14.6	Thicknessing	46

14.6.1	Adjustments	46
14.6.2	Thickening of workpieces	46
14.7	Working with the mortising unit (optional)	48
14.8	After working process	48
15	MAINTENANCE	49
15.1	Maintenace plan	49
15.2	Replace of blades	51
15.3	Cleaning	51
15.4	Disposal	51
16	TROUBLE SHOOTING	52
17	PREFACIO (ES)	53
18	CARACTERÍSTICAS TÉCNICAS	54
18.1	Controles y componentes de la máquina	54
18.2	Mortajadora (Opcional)	55
18.3	Datos técnicos	56
18.3.1	Cepillo-regrueso HOB 260NL	56
19	SEGURIDAD	57
19.1	Uso previsto	57
19.2	Instrucciones generales de seguridad	57
19.3	Seguridad de la máquina	58
19.4	Dispositivos de seguridad	59
20	INSTALACIÓN	60
20.1	Montaje	60
20.1.1	Entrega de la mercancía	60
20.1.2	Transporte y descarga de la máquina	60
20.1.3	Montaje de la mortajadora (Opcional)	61
20.1.4	Montaje del protector de cuchillas	61
20.2	Conexión eléctrica	61
21	FUNCIONAMIENTO	62
21.1	Cepillado	62
21.1.1	Cepillado de piezas pequeñas	62
21.1.2	Cepillado con la guía inclinada	63
21.1.3	Trabajo con piezas finas	63
21.1.4	Trabajo con piezas de pequeñas dimensiones	63
21.2	Regrueso	64

21.2.1	Cambio a función de regrueso	64
21.3	Regruesado de piezas	65
21.4	Trabajar con la mortajadora (opcional).....	66
21.5	Apagado / Después de la operación	66
22	MANTENIMIENTO	67
22.1	Actividades de mantenimiento	67
22.1.1	Cambio de cuchillas.....	67
22.2	Mantenimiento mensual	68
▪	Tensado de la correa.....	69
22.3	Instrucciones de reciclado	69
23	SOLUCIÓN DE PROBLEMAS	70
24	PRÉFACE (FR)	71
25	CARACTÉRISTIQUES TECHNIQUES	72
25.1	Contrôles et composants de la machine	72
25.2	Mortajadora (Opcional).....	73
25.3	Fiche technique	74
25.3.1	Dégauchisseuse-Raboteuse HOB 260NL	74
26	SÉCURITÉ	75
26.1	Utilisation prévue.....	75
26.2	Instrucciones generales de seguridad	75
26.3	Sûreté de la machine.....	76
26.4	Dispositifs de sécurité	77
27	ASSEMBLAGE	78
27.1	Montage	78
27.1.1	Livraison du matériel	78
27.1.1	Décharge et déplacement de la machine	78
27.1.2	Installation de la mortaiseuse (Optionnelle).....	79
27.1.3	Installation du protecteur de lames	79
27.2	Raccordement électrique	79
28	FONCTIONNEMENT	80
28.1	Dégauchissage	80
28.1.1	Dégauchissage de petites pièces	80
28.1.2	Dégauchissage avec le guide incliné	81
28.1.3	Usinage de pièces fines.....	81
28.1.4	Trabajo con piezas de pequeñas dimensiones	81

28.2	Raboteuse	82
28.2.1	Changement de fonction	82
28.3	Rabotage des pièces	83
28.4	Utilisation de la mortaiseuse (optionelle)	84
28.5	Desactivation après l'usage	84
29	ENTRETIEN	85
29.1	Opérations d'entretien	85
29.1.1	Remplacement des lames.....	85
29.2	Entretien mensuel	86
29.2.1	Tension de la courroie	87
29.3	Instructions de recyclage	87
30	DEPANNAGE	88
31	PŘEDMLUVA (CZ)	89
32	TECHNICKÝ POPIS	90
32.1	Komponenty a ovládací prvky	90
32.2	Adaptér pro vrtání dlabů (Opce)	91
32.3	Technické údaje	92
32.3.1	Srovnávací a tloušťkovací frézka HOB 260NL	92
33	BEZPEČNOST	93
33.1	Účel použití	93
33.2	Všeobecné bezpečnostní pokyny	93
33.3	Bezpečnostní pokyny ke stroji	94
33.4	Bezpečnostní prvky	95
34	UVEDENÍ DO PROVOZU	96
34.1	Montáž	96
34.1.1	Součást dodávky.....	96
34.1.2	Transport a ustavení	96
34.1.3	Montáž adaptéru pro dlabání (Opce).....	97
34.1.4	Montáž krytu válce.....	97
34.2	Elektrická přípojka	97
35	OBSLUHA	98
35.1	Protah	98
35.1.1	Srovnávání úzkých obrobků.....	98
35.1.2	Srovnávání s natočeným úhlovým (podélným) pravítkem.....	99
35.1.3	Srovnávání (protah) krátkých obrobků.....	99
35.1.4	Srovnávání obrobků o malém průřezu	99

35.2	Hoblovka	100
35.2.1	Přestavba na hoblovku.....	100
35.3	Tloušťkování (hoblování) obrobků	101
35.4	Práce ve funkci dlabání (Opce)	102
35.5	Vypnutí / Po práci	102
36	MANTENIMIENTO	103
36.1	Údržba po práci	103
36.1.1	Výměna nože válce	103
36.2	Měsíční údržba	104
36.2.1	Napnutí řemene pohonu.....	105
36.3	Pokyny k likvidaci	105
37	ODSTRAŇOVÁNÍ VAD	106
38	SCHALTPLAN / WIRING DIAGRAM	107
39	ERSATZTEILE / SPARE PARTS	108
39.1	Ersatzteilbestellung / spare parts order.....	108
39.2	Explosionszeichnung / explosion drawing	110
40	EG-KONFORMITÄTSERKLÄRUNG/CE-CERTIFICATE OF CONFORMITY	122
41	GARANTIEERKLÄRUNG	123
42	GUARANTEE TERMS	124
43	GARANTÍA Y SERVICIO	125
44	GARANTIE ET SERVICE	126
45	ZÁRUČNÍ PODMÍNKY	127
46	PRODUKTBEOBACHTUNG	128

2 SICHERHEITSZEICHEN / SAFETY SIGNS

DE	SICHERHEITSZEICHEN BEDEUTUNG DER SYMBOLE	EN	SAFETY SIGNS DEFINITION OF SYMBOLS	ES	SEÑALES DE SEGURIDAD DEFINICIÓN DE SÍMBOLOS
FR	SIGNALISATION DE SÉCURITÉ DÉFINITION DES SYMBOLES	CZ	BEZPEČNOSTNÍ SYMBOLY VÝZNAM		



DE	CE-KONFORM: Dieses Produkt entspricht den EG-Richtlinien
EN	EC-CONFORM: This product complies with EC-directives
ES	CONFORME CE! Este producto cumple con las Directivas CE.
FR	CONFORME CE! Ce produit est conforme aux Directives CE.
CZ	CE-SHODNÉ: Tento výrobek odpovídá směrnicím EU



DE	ANLEITUNG LESEN! Lesen Sie die Betriebs- und Wartungsanleitung Ihrer Maschine aufmerksam durch und machen Sie sich mit den Bedienelementen der Maschine gut vertraut um die Maschine ordnungsgemäß zu bedienen und so Schäden an Mensch und Maschine vorzubeugen.
EN	READ THE MANUAL! Read the user and maintenance manual carefully and get familiar with the controls in order to use the machine correctly and to avoid injuries and machine defects.
ES	¡LEA EL MANUAL! Lea el manual de uso y mantenimiento cuidadosamente y familiarícese con los controles con el fin de utilizar la máquina correctamente, para evitar lesiones y defectos de la máquina.
FR	LIRE LE MANUEL! Lire le manuel d'utilisateur et de maintenance avec soin permet de se familiariser avec les contrôles en vue d'utiliser correctement la machine pour éviter les blessures et le dysfonctionnement de l'appareil.
CZ	PŘEČTĚTE SI NÁVOD! Pozorně si přečtěte návod k použití a údržbě vašeho stroje a seznamte se dobře s ovládacími prvky stroje, abyste ho mohli správně obsluhovat a tím předejít zraněním a škodám.



DE	WARNUNG! Beachten Sie die Sicherheitssymbole! Die Nichtbeachtung der Vorschriften und Hinweise zum Einsatz der Maschine kann zu schweren Personenschäden und tödliche Gefahren mit sich bringen.
EN	ATTENTION! Ignoring the safety signs and warnings applied on the machine as well as ignoring the security and operating instructions can cause serious injuries and even lead to death.
ES	¡ATENCIÓN! Ignorar las señales de seguridad y advertencias aplicadas en la máquina, así como ignorar las instrucciones de seguridad y el manual de instrucciones, pueden causar lesiones graves e incluso conducir a la muerte.
FR	ATTENTION! Ignorer la signalisation de sécurité, les avertissements présents sur la machine ainsi que les consignes de sécurité et les instructions peut causer des blessures graves et même entraîner la mort.
CZ	POZOR! Dbejte na bezpečnostní pokyny. Nedodržení předpisů a pokynů k použití stroje může vést k těžkým úrazům, končících až smrtí.



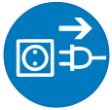
DE	Allgemeiner Hinweis
EN	General note
ES	Notas generales
FR	Note générale
CZ	Všeobecný pokyn



- DE Schutz-ausrüstung tragen!
 EN Protective clothing!
 ES ¡Ropa de protección!
 FR Vêtements de protection!
 CZ Noste ochranné vybavení!



- DE Maschine vor Wartung und Pausen ausschalten und Netzstecker ziehen!
 EN Stop and pull out the power plug before any break and engine maintenance!
 ES ¡Apague y desconecte la máquina antes de hacer mantenimiento o pausa!
 FR Éteignez et débranchez la machine avant l'entretien ou de pause!
 CZ Stroj před údržbou či přestávkou vypněte a odpojte od zdroje napájení!



- DE Nur geschultes Personal!
 EN Only trained staff!
 ES ¡Sólo personal cualificado!
 FR Seul personnel qualifié!
 CZ Pouze vyškolený personál!



- DE Bedienung mit Handschuhen verboten!
 EN Operation with gloves forbidden!
 ES Operación con guantes prohibido
 FR Utilisation avec gants interdit
 CZ Práce v rukavicích je zakázána!



- DE Bedienung mit Schmuck verboten!
 EN Operation with jewelry forbidden!
 ES ¡Uso prohibido llevando joyas!
 FR Usage interdit portant des bijoux!
 CZ Pbsluha se šperky zakázána!



- DE Bedienung mit Krawatte verboten!
 EN Operation with tie forbidden!
 ES ¡Uso prohibido llevando corbata!
 FR Usage interdit portant de cravate!
 CZ Obsluha s kravatou zakázána!



- DE Bedienung mit offenem Haar verboten!
 EN Operation with long hair forbidden!
 ES ¡Uso prohibido con el pelo largo suelto!

FR **Usage interdite avec des cheveux longs lâches !**
 CZ **Obsluha s rozpuštěnými vlasy zakázána!**



DE **Gefährliche elektrische Spannung!**
 EN **High voltage!**
 ES **Riesgo de descarga eléctrica**
 FR **Haute tension!**
 CZ **Nebezpečné elektrické napětí!**



DE **Warnung vor Schnittverletzungen!**
 EN **Warning about cut injuries!**
 ES **¡Peligro de cortes!**
 FR **Risque de coupures!**
 CZ **Pozor na řezná zranění!**



DE **Warnung vor rotierenden Teilen!**
 EN **Warning of rotating parts!**
 ES **¡Cuidado con las piezas giratorias, no tocar!**
 FR **Méfiez-vous des pièces en rotation, ne pas toucher!**
 CZ **Pozor na rotující části stroje!**



DE **Warnung vor Handverletzungen (Quetschungen)!**
 EN **Warning against hand injuries (bruises)!**
 ES **Riesgo de cortar a los manos (aplastante)!**
 FR **Risque de coupure aux mains (écrasement)!**
 CZ **Varování před poraněním ruky (pohmožděny)!**



DE **Warnung vor wegschleudernden Teilen!**
 EN **Warning against thrown-off items!**
 ES **¡Piezas sólidas pueden ser catapultadas!**
 FR **Pièces solides peuvent être catapultées!**
 CZ **Volné předměty mohou být vrženy do prostoru!**



DE **Sicherheitsabstand einhalten!**
 EN **Keep safety distance!**
 ES **¡Mantener la distancia de seguridad!**
 FR **Garder la distance de sécurité!**
 CZ **Dodržujte bezpečnostní odstup!**

3 VORWORT (DE)

Sehr geehrter Kunde!

Diese Betriebsanleitung enthält Informationen und wichtige Hinweise zur Inbetriebnahme und Handhabung der Hobelmaschine HOB 260NL.

Folgend wird die übliche Handelsbezeichnung des Geräts (siehe Deckblatt) in dieser Betriebsanleitung durch die Bezeichnung "Maschine" ersetzt.



Die Betriebsanleitung ist Bestandteil der Maschine und darf nicht entfernt werden. Bewahren Sie sie für spätere Zwecke auf und legen Sie diese Anleitung der Maschine bei, wenn sie an Dritte weitergegeben wird!

Bitte beachten Sie die Sicherheitshinweise!

Lesen Sie vor Inbetriebnahme diese Anleitung aufmerksam durch. Der sachgemäße Umgang wird Ihnen dadurch erleichtert, Missverständnissen und etwaigen Schäden wird vorgebeugt.

Halten Sie sich an die Warn- und Sicherheitshinweise. Missachtung kann zu ernststen Verletzungen führen.

Durch die ständige Weiterentwicklung unserer Produkte können Abbildungen und Inhalte geringfügig abweichen. Sollten Sie Fehler feststellen, informieren Sie uns bitte.

Technische Änderungen vorbehalten!

Kontrollieren Sie die Ware nach Erhalt unverzüglich und vermerken Sie etwaige Beanstandungen bei der Übernahme durch den Zusteller auf dem Frachtbrief!

Transportschäden sind innerhalb von 24 Stunden separat bei uns zu melden.

Für nicht vermerkte Transportschäden kann Holzmann keine Gewährleistung übernehmen.

Urheberrecht

© 2016

Diese Dokumentation ist urheberrechtlich geschützt. Die dadurch verfassungsmäßigen Rechte bleiben vorbehalten! Insbesondere der Nachdruck, die Übersetzung und die Entnahme von Fotos und Abbildungen werden gerichtlich verfolgt.

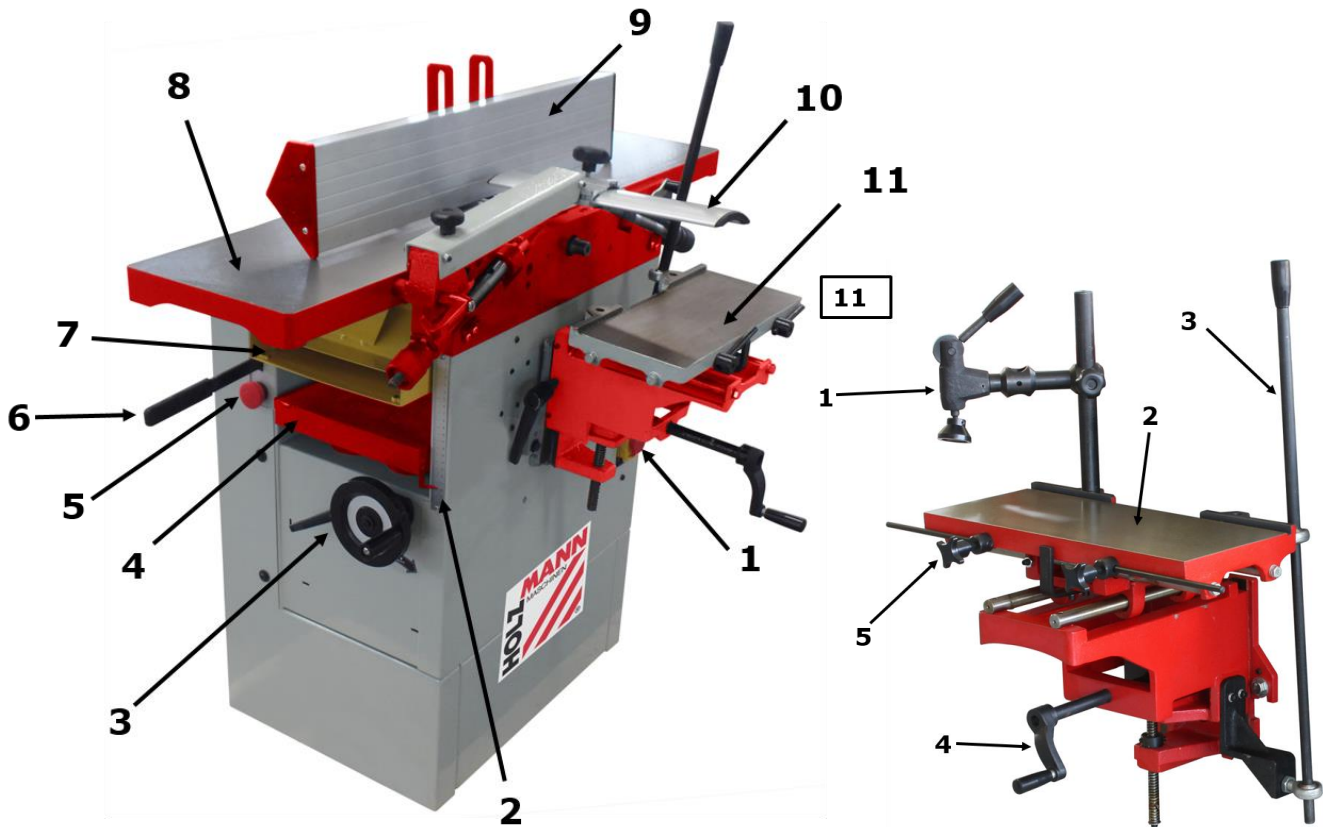
Als Gerichtsstand gilt das Landesgericht Linz oder das für 4170 Haslach zuständige Gericht.

Kundendienstadresse

HOLZMANN MASCHINEN GmbH
AT-4170 Haslach, Marktplatz 4
AUSTRIA
Tel +43 7289 71562 - 0
Fax +43 7289 71562 - 4
info@holzmann-maschinen.at

4 TECHNIK

4.1 Komponenten



HOB 260NL			
1	Schaltereinheit	6	Vorschubhebel
2	Dickenhobelskala	7	Absauganschluss
3	Höhenverstellrad	8	Abrichthobeltisch
4	Dickenhobeltisch	9	Winkelanschlag
5	NOT-AUS-Schalter	10	Hobelwellenabdeckung
11	OPTIONAL: Langlochbohrereinrichtung		
1	Niederhalter	2	Tisch
3	Bedienhebel	4	Höheneinstellung
5	Tischfahrwegbegrenzung		

4.2 Technische Daten

HOB 260NL	
Allgemein	
Nennspannung	230V (400V) / 50Hz
Motorleistung	1,5 kW
Hobelwelle	Ø75 mm x 250mm
Hobelmessermaße	250 x 30 x 3mm
Hobelmesser Stückzahl	3
Drehzahl	4000 min ⁻¹
Maschinenmaße	1100 x 420 x 1050 mm
Gewicht	150 kg
Schallleistungspegel L _{WA}	93 dB(A) k: 3dB(A)
Schalldruckpegel L _{PA}	87,3 dB(A) k: 3dB(A)
Abrichtobel	
Tischgröße	1090 x 250 mm
Tischhöhe	855 mm
Max. Hobelbreite	250 mm
Winkelanschlag	720 x 135 mm
Schwenkbereich	90° - 45°
Max. Spanabnahme	5mm
Dickenobel	
Tischgröße	250 x 600 mm
Max. Hobelbreite	248 mm
Max. Werkstückdicke	185 mm
Min. Werkstückdicke	6mm
Max. Spanabnahme	3 mm
Vorschubgeschwindigkeit	8 m/min
Absaugstutzen	Ø 100mm
Langlochbohrereinrichtung (optional)	
Tischgröße	365 x 150mm
Westcottbohrfutter	1 – 16 mm
Max. Bohrtiefe	95 mm
Max. Bohrweite	140 mm
Höhenverstellung	75 mm

5 SICHERHEIT

5.1 Bestimmungsmäßige Verwendung


Die Maschine nur in technisch einwandfreiem Zustand sowie bestimmungsgemäß, sicherheits- und gefahrenbewusst benutzen! Störungen, welche die Sicherheit beeinträchtigen können, umgehend beseitigen lassen! Die vom Hersteller vorgeschriebenen Betriebs-, Wartungs- und Instandsetzungsbedingungen und die Befolgung der in der Anleitung enthaltenen Sicherheitshinweise sind einzuhalten.

Es ist generell untersagt, sicherheitstechnische Ausrüstungen der Maschine zu ändern oder unwirksam zu machen!

Die Maschine ist ausschließlich für folgende Tätigkeiten bestimmt:

Abricht- und Dickenhobeln von Schnittholz.

Für eine andere oder darüber hinausgehende Benutzung und daraus resultierende Sachschäden oder Verletzungen übernimmt **HOLZMANN-MASCHINEN keine Verantwortung oder Garantieleistung.**

	W A R N U N G
	<ul style="list-style-type: none"> ▪ Verwenden Sie nur für die Maschine zulässige Hobelmesser! ▪ Verwenden Sie nie schadhafte Hobelmesser! ▪ Benutzen Sie die Maschine niemals mit defekten oder ohne montierte trennende Schutzeinrichtung ▪ Die Entfernung bzw. Änderung der Sicherheitskomponenten können zu Schäden am Gerät und schweren Verletzungen führen! <p style="text-align: center; font-weight: bold; margin-top: 5px;">HÖCHSTE VERLETZUNGSGEFAHR!</p>

Arbeitsbedingungen:

Die Maschine ist für die Arbeit unter folgenden Bedingungen bestimmt:

Feuchtigkeit	max. 70%
Temperatur	von +5°C bis +40°C

Die Maschine ist nicht für den Betrieb im Freien bestimmt.

Die Maschine ist nicht für den Betrieb unter explosionsgefährlichen Bedingungen bestimmt.

Unzulässige Verwendung:

- Der Betrieb der Maschine unter Bedingungen außerhalb der in dieser Anleitung angegebenen Grenzen ist nicht zulässig.
- Der Betrieb der Maschine ohne die vorgesehenen Schutzvorrichtungen ist unzulässig
- Die Demontage oder das Ausschalten der Schutzvorrichtungen ist untersagt.
- Unzulässig ist der Betrieb der Maschine mit Werkstoffen, die nicht ausdrücklich in diesem Handbuch angeführt werden.
- Unzulässig ist der Gebrauch von Werkzeugen, die nicht für den Gebrauch mit der Maschine geeignet sind.
- Etwaige Änderungen in der Konstruktion der Maschine sind unzulässig.
- Der Betrieb der Maschine auf eine Art und Weise bzw. zu Zwecken, die den Anweisungen dieser Bedienungsanleitung nicht zu 100% entspricht, ist untersagt.
- Lassen Sie die Maschine nie unbeaufsichtigt, vor allem nicht, wenn Kinder in der Nähe sind!

5.2 Sicherheitshinweise

Warnschilder und/oder Aufkleber an der Maschine, die unleserlich sind oder entfernt wurden, sind umgehend zu erneuern!

Örtlich geltende Gesetze und Bestimmungen können das Mindestalter des Bedieners festlegen und die Verwendung dieser Maschine einschränken!

Zur Vermeidung von Fehlfunktionen, Schäden und gesundheitlichen Beeinträchtigungen sind folgende Hinweise UNBEDINGT zu beachten:



HINWEIS

Bei der Maschine sind folgende Schutzeinrichtungen wirksam:

- NOT-AUS-Schalter und Schaltereinheit
- Abschaltung beim Aufklappen des Abrichttisches



- **Arbeitsbereich und Boden rund um die Maschine sauber und frei von Öl, Fett und Materialresten halten!**
- **Für eine ausreichende Beleuchtung im Arbeitsbereich der Maschine sorgen!**
- **Arbeiten Sie in gut durchgelüfteten Räumen und verwenden sie eine Absauganlage!**
- **Überlasten Sie die Maschine nicht!**
- **Halten Sie Ihre Hände während dem Betrieb von der laufenden Hobelwelle fern**
- **Im Betrieb nicht in die rotierende Vorschubeinheit greifen!**
- **Achten Sie auf die drehende Vorschubwalze und dem Werkstück während des Betriebs**
- **Bei Müdigkeit, Unkonzentriertheit bzw. unter Einfluss von Medikamenten, Alkohol oder Drogen ist das Arbeiten an der Maschine verboten!**



- **Das Klettern auf die Maschine ist verboten!**
- **Schwere Verletzungen durch Herunterfallen oder Kippen der Maschine sind möglich!**
- **Maschine am Boden befestigen!**



- **Die Maschine darf nur von einer Person bedient werden**
- **Die Maschine darf nur von unterwiesenen Personen (Kenntnis und Verständnis dieser Betriebsanleitung), die keine Einschränkungen von motorischen Fähigkeiten verglichen mit üblichen ArbeitnehmerInnen aufweisen, bedient werden.**
- **Unbefugte, insbesondere Kinder, und nicht eingeschulte Personen sind von der laufenden Maschine fern zu halten!**
- **Achten Sie darauf, dass sich keine weiteren Personen im Gefahrenbereich (Mindestabstand: 2m) aufhalten**
- **Werkstücke oder Teile können bei unachtsamer Führung aus der Maschine geschleudert werden! Die zu bearbeitenden Werkstücke mit den richtigen Abmessungen kontrolliert in die Maschine einführen.**



- **Wenn Sie an der Maschine arbeiten, tragen Sie keinen lockeren Schmuck, weite Kleidung, Krawatten oder langes, offenes Haar (Haarnetz verwenden!).**
- **Lose Objekte können sich verfangen und zu schwersten Verletzungen führen!**



- Bei Arbeiten an und mit der Maschine geeignete Schutzausrüstung (enganliegende Arbeitskleidung, Schutzbrille oder Gesichtsschutz, Gehörschutz, Sicherheitsschuhe S1) tragen!
- Die Bedienung mit Handschuhen ist verboten! Handschuhe nur bei Arbeiten an den Hobelmessern verwenden

- Die laufende Maschine darf nie unbeaufsichtigt sein! Vor dem Verlassen des Arbeitsbereiches die Maschine ausschalten und warten, bis die Maschine still steht!
- Vor Wartungs- oder Einstellarbeiten ist die Maschine von der Spannungsversorgung zu trennen!
- Stellen Sie sicher, dass die Maschine ausgeschaltet ist, bevor sie an die Stromversorgung angeschlossen wird
- Die Maschine nie mit defektem Schalter verwenden



- Verwenden Sie nur unveränderte, in die Steckdose passende Anschlussstecker (keine Adapter bei Schutzgeerdeten Maschinen)
- Jedes Mal, wenn Sie mit einer elektrisch betriebenen Maschine arbeiten, ist höchste Vorsicht geboten! Es besteht Gefahr von Stromschlag, Feuer, Schnittverletzung;
- Schützen Sie die Maschine vor Nässe (Kurzschlussgefahr!)
- Verwenden Sie Elektrowerkzeuge und -maschinen nie in der Umgebung von entflammaren Flüssigkeiten und Gasen (Explosionsgefahr!)
- Prüfen Sie regelmäßig das Anschlusskabel regelmäßig auf Beschädigung
- Schützen Sie das Kabel vor Hitze, Öl und scharfen Kanten
- Vermeiden Sie Körperkontakt mit geerdeten Teilen



HINWEIS

Verhalten im Notfall

Für einen eventuell eintretenden Unfall sollte immer ein Verbandskasten nach ISO 3864 griffbereit vorhanden sein. Leiten Sie die der Verletzung entsprechend notwendigen Erste-Hilfe-Maßnahmen ein. Wenn Sie Hilfe anfordern, machen Sie folgende Angaben:

- | | |
|------------------------|-------------------------|
| 1. Ort des Unfalls | 2. Art des Unfalls |
| 3. Zahl der Verletzten | 4. Art der Verletzungen |

5.3 Restrisiken



WARNUNG

Es ist darauf zu achten, dass jede Maschine Restrisiken aufweist. Bei der Ausführung sämtlicher Arbeiten (auch der einfachsten) ist größte Vorsicht geboten. Ein sicheres Arbeiten hängt von Ihnen ab!

Auch bei Einhaltung aller Sicherheitsbestimmungen und bei bestimmungsgemäßer Verwendung sind folgende Restrisiken zu beachten:

- Verletzungsgefahr für die Hände/Finger durch den rotierende Hobelwelle während dem Betrieb.
- Verletzungsgefahr durch scharfe Kanten des Werkstückes.
- Verletzungsgefahr: Haare und lose Kleidung etc. können erfasst und aufgewickelt werden! Schwere Verletzungsgefahr! Sicherheitsbestimmungen bzgl. Arbeitskleidung unbedingt beachten.
- Verletzungsgefahr durch Kontakt mit spannungsführenden Bauteilen.
- Verletzungsgefahr durch Kippen der Maschine.
- Verletzungsgefahr durch Staubemissionen von, mit gesundheitsschädlichen Mitteln behandelten Werkstücken
- Verletzungsgefahr für das Auge durch herumfliegende Teile, auch mit Schutzbrille.
- Verletzungsgefahr durch Rückschlag:
Rückschlag ist eine plötzliche Reaktion bei unsachgemäßer Handhabung des Werkstückes. Dies Verursacht das Auswerfen des Werkstücks nach hinten Richtung Bedieners.

Diese Risiken können minimiert werden, wenn alle Sicherheitsbestimmungen angewendet werden, die Maschine ordentlich gewartet und gepflegt wird und die Maschine bestimmungsgemäß und von entsprechend geschultem Fachpersonal bedient wird.

Trotz aller Sicherheitsvorrichtungen ist und bleibt ihr gesunder Hausverstand und Ihre entsprechende technische Eignung/Ausbildung zur Bedienung einer Maschine der wichtigste Sicherheitsfaktor!



WARNUNG

Dieses Elektrowerkzeug erzeugt während des Betriebs ein elektromagnetisches Feld. Dieses Feld kann unter bestimmten Umständen aktive oder passive medizinische Implantate beeinträchtigen. Um die Gefahr von ernsthaften oder tödlichen Verletzungen zu verringern, empfehlen wir Personen mit medizinischen Implantaten ihren Arzt und den Hersteller vom medizinischen Implantat zu konsultieren, bevor die Maschine bedient wird!

6 MONTAGE

6.1 Vorbereitende Tätigkeiten

6.1.1 Lieferumfang

Überprüfen Sie nach Erhalt der Lieferung, ob alle Teile in Ordnung sind. Melden Sie Beschädigungen oder fehlende Teile umgehend Ihrem Händler oder der Spedition. Sichtbare Transportschäden müssen außerdem gemäß den Bestimmungen der Gewährleistung unverzüglich auf dem Lieferschein vermerkt werden, ansonsten gilt die Ware als ordnungsgemäß übernommen.

6.1.2 Der Arbeitsplatz

Wählen Sie einen passenden Platz für die Maschine;
Beachten Sie dabei die Sicherheitsanforderungen sowie die Abmessungen der Maschine.
Der gewählte Platz muss einen passenden Anschluss an das elektrische Netz gewährleisten.

6.1.3 Transport / Ausladen der Maschine

Herausheben aus der Verpackung zur Montage und Positionieren auf dem Arbeitsplatz:

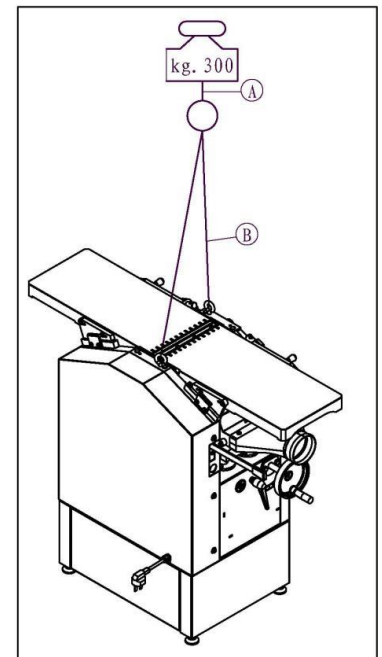
Nur mittels geeigneter Hebeeinrichtung (siehe Abb. rechts)!

	WARNUNG
	<p>Das Hochheben und der Transport der Maschine darf nur durch qualifiziertes Personal erfolgen und muss mit entsprechender Ausrüstung durchgeführt werden.</p>

Beachten Sie, dass sich etwaig verwendete Hebeeinrichtungen (Kran, Stapler, Hebegurt etc.) in einwandfreiem Zustand befinden müssen.
Zum Manövrieren der Maschine in der Verpackung kann auch ein Palettenhubwagen bzw. ein Gabelstapler verwendet werden.

6.1.4 Vorbereitung der Oberflächen

Beseitigen Sie das Konservierungsmittel, das zum Korrosionsschutz der Teile ohne Anstrich aufgetragen ist. Das kann mit den üblichen Lösungsmitteln geschehen. Dabei keine Nitrolösungsmittel oder ähnliche Mittel und in keinem Fall Wasser verwenden.



	HINWEIS
	<p>Der Einsatz von Farbverdünnern, Benzin, aggressiven Chemikalien oder Scheuermitteln führt zu Sachschäden an den Oberflächen! Daher gilt: Bei der Reinigung nur milde Reinigungsmittel verwenden.</p>

6.2 Elektrischer Anschluss

	ACHTUNG
	<p>Bei Arbeiten an einer nicht geerdeten Maschine: Schwere Verletzungen durch Stromschlag im Falle einer Fehlfunktion möglich!</p> <p>Daher gilt: Maschine muss an einer geerdeten Steckdose betrieben werden.</p>

Folgende Anweisungen richten sich an einen Elektrofachmann. Der Anschluss der Maschine ist ausschließlich durch einen Elektrofachmann durchzuführen!

1. Der elektrische Anschluss der Maschine ist für den Betrieb an einer geerdeten Steckdose vorbereitet!
2. Der Anschlussstecker darf nicht manipuliert werden!
3. Der Erdungsleiter ist gelb-grün ausgeführt!
4. Das Speisestromnetz muss mit 16A abgesichert sein.
5. Überprüfen Sie, ob die Netzspannung mit den Anforderungen der Maschine übereinstimmt.
6. Prüfen Sie nach dem elektrischen Anschluss die korrekte Laufrichtung.
7. Wenn die Maschine in die falsche Richtung läuft, sind zwei leitende Phasen zu tauschen.
8. Im Falle einer Reparatur oder eines Austausches darf der Erdungsleiter nicht an eine unter Spannung stehende Dose angeschlossen werden!
9. Überzeugen Sie sich, dass ein etwaiges Verlängerungskabel in gutem Zustand und für die Leistungsübertragung geeignet ist. Ein unterdimensioniertes Kabel verringert die Leistungsübertragung und erwärmt sich stark.
10. Ein beschädigtes Kabel ist umgehend zu erneuern!

	HINWEIS	
	<p>Der Betrieb ist nur mit Fehlerstromschutzeinrichtung (RCD mit maximalem Fehlerstrom von 30mA) zulässig.</p>	

	HINWEIS	
	<p>Verwenden Sie ausschließlich zulässige Verlängerungskabel mit dem, in der folgenden Tabelle erklärten, Litzenquerschnitt.</p>	

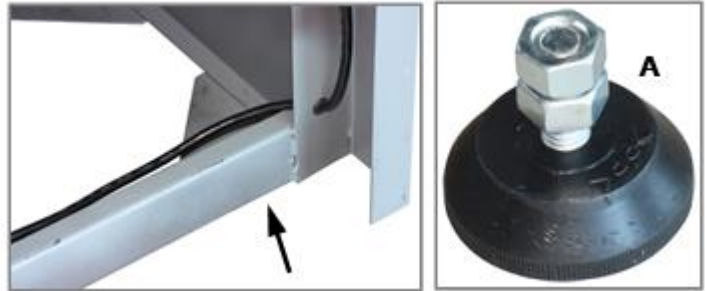
Spannung	Verlängerung	Litzenquerschnitt
220 V-240 V 50 Hz	<27 m	1,5 mm ²
	<44 m	2,5 mm ²
	<70 m	4,0 mm ²
	<105 m	6,0 mm ²

<p>Steckeranschluss 400V:</p>	<p>5-adrig: mit N-Leiter</p>		<p>4-adrig: ohne N-Leiter</p>	
--------------------------------------	---	--	--	--

6.3 Zusammenbau

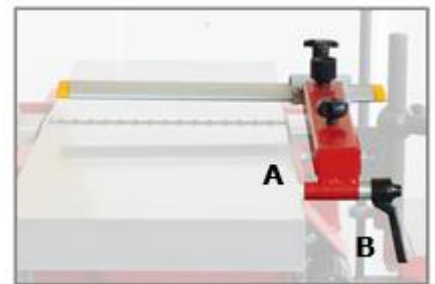
6.3.1 Stellfüße

- Maschine auf eine gerade, ebene Fläche stellen
- Stellfüße (A) am Grundrahmen montieren
- Durch Verstellen der Stellfüße die Maschine waagrecht ausrichten



6.3.2 Hobelwellenabdeckung

- Hobelwellenabdeckung (A) aufstecken und mit Spannhebel (B) fixieren



6.3.3 Langlochbohreinrichtung (optional)

Die Abricht-Dickenhobelmaschine kann optional mit einer Langlochbohreinrichtung ausgestattet werden.

- Langlochbohreinrichtung (A) an den vorgesehenen Bohrungen der Maschine positionieren



- Langlochbohreinrichtung mit mitgelieferten Schrauben und Beilagscheiben befestigen
- Vor dem Festziehen kann der Winkel des Tisches mit der Justierschraube (B) eingestellt werden!




7 BETRIEB

Betreiben Sie die Maschine nur im einwandfreien Zustand. Vor jedem Betrieb ist eine Sichtprüfung der Maschine durchzuführen. Sicherheitseinrichtungen, elektrische Leitungen und Bedienelemente sind genauestens zu kontrollieren. Prüfen Sie Schraubverbindungen auf Beschädigung und festen Sitz.

7.1 Betriebshinweise

	WARNUNG	
	Führen Sie sämtliche Umrüstarbeiten nur bei Trennung vom elektrischen Netz durch!	

	ACHTUNG
	Die Maschine nie mit angedrücktem Werkstück starten!

	HINWEIS
	<ul style="list-style-type: none"> • Hobelmesser auf Abnutzung prüfen und ggf. erneuern • Betreiben Sie die Maschinen nur mit angeschlossener Absauganlage! • Keilriemen kontrollieren und wenn notwendig spannen • Bei fortgeschrittener Abnutzung Keilriemen ersetzen • Keilriemen und –scheiben dürfen nicht mit Fett, Öl oder anderen Schmiermitteln in Berührung kommen • Bei längerer Betriebspause Keilriemen lockern

7.2 Sicherheitseinrichtungen

Hobelwellenabdeckung

Verhindert beim Abrichten von Werkstücken den Eingriff in die rotierende Hobelwelle.

Sicherheitsabschaltung

Beim Aufklappen des Abrichttisches wird ein Endschalter betätigt, der die Spannungsversorgung zur Antriebseinheit unterbricht.

Ein unbeabsichtigtes Einschalten bei aufgeklappten Abrichttischen wird somit verhindert.

NOT-AUS Taster

Bei Gefahr oder im Störfall:

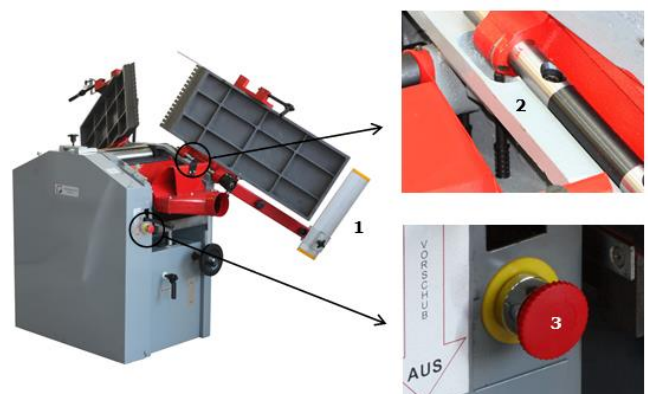
- NOT-AUS Taster drücken

Antriebseinheit samt Vorschub stoppen

Erst nach Behebung des Fehlers und wenn keine Gefahr besteht:

- NOT-AUS Taster durch Rechtsdrehung lösen

Hobelmaschine kann wieder gestartet werden



7.3 Schaltereinheit

Wenn man den **EIN AUS** Schalter betätigen will, muss der kombinierte **NOT AUS** Schalter hochgeklappt werden.

Ein/Aus-Schalter:

Drücken grüner Knopf (**I**): Einschalten

Drücken roter Knopf (**0**): Ausschalten

Die Klappe der Schaltereinheit darf bei Betrieb nicht eingerastet sein!



INFO:

Im geschlossenen Zustand kann der Hauptschalter als **NOT AUS** Schalter betätigt werden

NOT-AUS-Schalter:

Bei Notfällen auf den roten Pilz schlagen um die Maschine sofort auszuschalten!

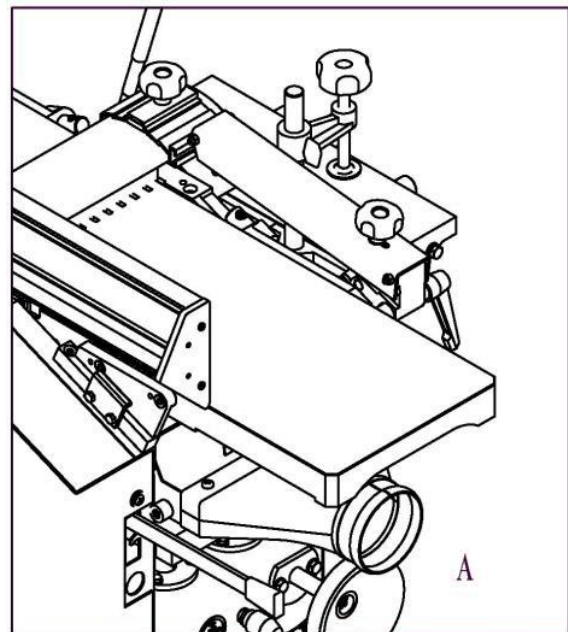
7.4 Absauganschluss

Abrichthobeln:

Der Absauganschluss (A) ist unter dem Abrichttisch

Dickenhobeln:

Nach dem Umbau auf Dickenhobeln ist der Absauganschluss (A) hochzuklappen

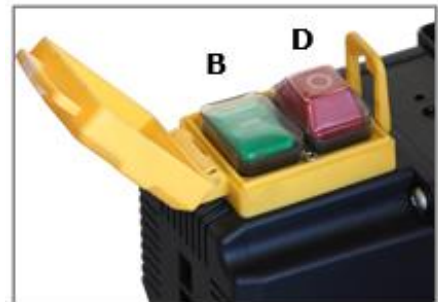


7.5 Abrichten

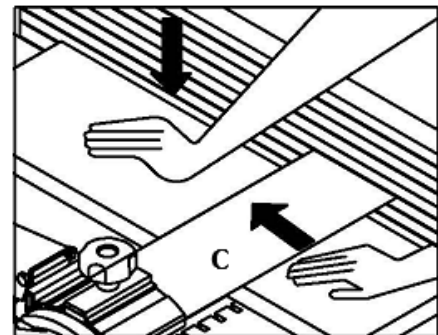
- Abrichtdicke an der Einstellschraube (A) einstellen
- Hobelwellenabdeckung (C) so einstellen, dass zwischen Abdeckung und Werkstück ca. 5 mm Abstand bleibt



- Maschine mit Start-Taste (B) einschalten

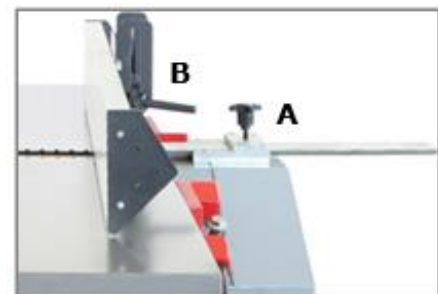


- Werkstück mit einer Hand gegen den Abrichttisch drücken
- Werkstück mit der zweiten Hand langsam und gleichmäßig über die Hobelwelle schieben
- Nach dem Arbeitsvorgang Hobelmaschine mit Stopp-Taste (D) ausschalten
- Vor weiteren Tätigkeiten warten, bis Hobelwelle still steht!

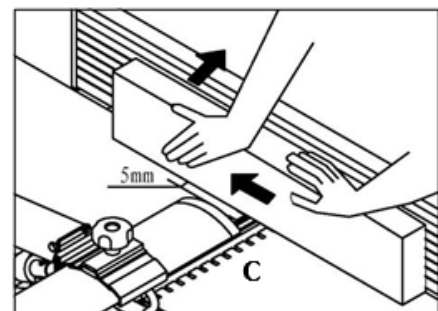


7.5.1 Abrichten von schmalen Werkstücken

- Beim Abrichten von schmalen Werkstücken den Winkelanschlag verwenden!
- Winkelanschlag bei Halterung einfädeln und mit Fixierschraube (A) befestigen
- Winkelfixierung (B) lösen und Winkelanschlag auf 90° schwenken
- Position mit Winkelfixierung festschrauben

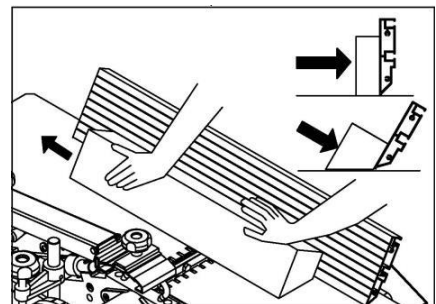
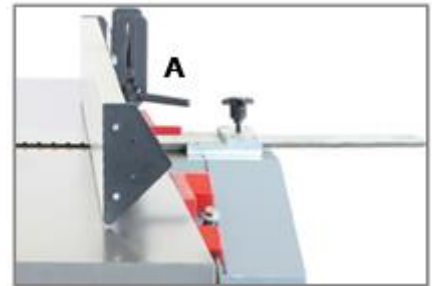


- Hobelwellenabdeckung (C) so absenken, dass die Hobelwelle abgedeckt wird
- Schutzblech der Hobelwellenabdeckung zum Werkstück verschieben und mit einem Abstand von ca. 5mm fixieren
- Beim Abrichten das Werkstück mit der schmalen Seite am Anschlagwinkel und Abrichttisch drücken
- Werkstück mit der zweiten Hand langsam und gleichmäßig über die Hobelwelle schieben



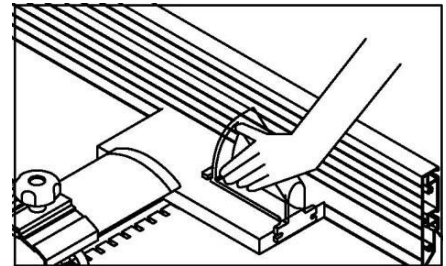
7.5.2 Abrichten mit geschwenktem Winkelanschlag

- Winkelfixierung (A) lockern
 - Werkstück auflegen und gegen Abrichttisch und Winkelanschlag drücken
 - Der gelockerte Winkelanschlag richtet sich am Werkstück aus
 - Position des ausgerichteten Winkelanschlags fixieren
-
- Hobelwellenabdeckung so absenken, dass die Hobelwelle abgedeckt wird
 - Schutzblech der Hobelwellenabdeckung zum Werkstück verschieben und mit einem Abstand von ca. 5mm fixieren
 - Beim Abrichten das Werkstück am Abrichttisch auflegen und mit einer Hand gegen den Anschlagwinkel und Abrichttisch drücken
 - Werkstück mit der zweiten Hand langsam und gleichmäßig über die Hobelwelle schieben



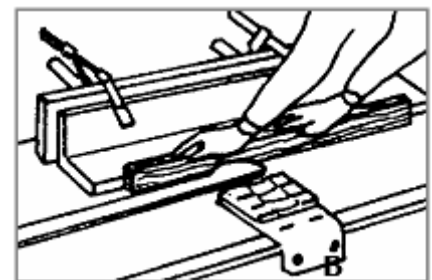
7.5.3 Abrichten kurzer Werkstücke

- Beim Abrichten von kurzen Werkstücken ist ein Schiebestock oder ähnliches zu verwenden!
- Winkelanschlag und Hobelwellenabdeckung an die Größe des Schiebestocks anpassen
- Werkstück auflegen und mit Schiebestock langsam und gleichmäßig über die Hobelwelle schieben



7.5.4 Abrichten von Werkstücken mit kleinem Querschnitt

- Beim Abrichten von Werkstücken mit kleinem Querschnitt wird ein zusätzlicher Holzwinkel montiert!
- Holzwinkel oder ähnliches mit Spannzwingen am Winkelanschlag wie abgebildet befestigen
- Beim Abrichten das Werkstück am Abrichttisch auflegen und gegen den zusätzlichen Holzwinkel und Abrichttisch drücken
- Werkstück langsam und gleichmäßig über die Hobelwelle schieben



7.6 Dickenhobeln

	<h3 style="margin: 0;">WARNUNG</h3> <p style="margin: 5px 0;">Führen Sie sämtliche Umrüstarbeiten nur bei Trennung vom elektrischen Netz durch!</p> <p style="margin: 5px 0;">Schwere Verletzungen durch unbeabsichtigtes oder automatisches Aktivieren der Maschine!</p>	
	<h3 style="margin: 0;">HINWEIS</h3> <ul style="list-style-type: none"> Zum Dickenhobeln von Werkstücken sind Umbauarbeiten an der Hobelmaschine notwendig. 	

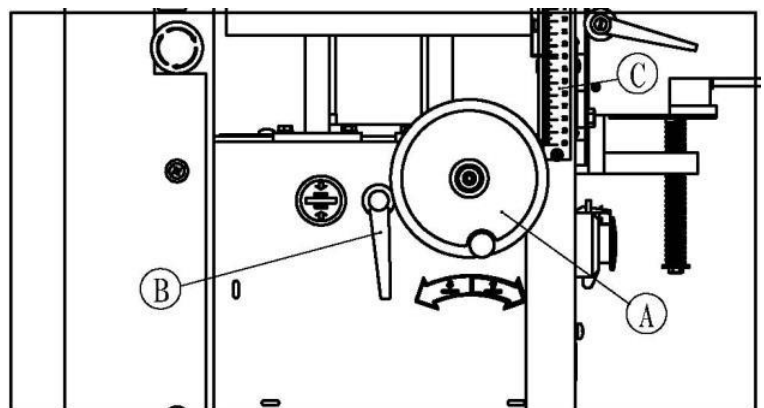
7.6.1 Umbauarbeiten

- Winkelanschlag demontieren und Hobelwellenabdeckung nach oben in oberste Position schwenken
- Schlauch der Staubabsaugung demontieren
- Exzenter-Verriegelung (A) entsichern
- Abrichttische wie abgebildet aufklappen
- Absaugbox um 180° nach oben schwenken
- Schlauch der Staubabsaugung wieder montieren

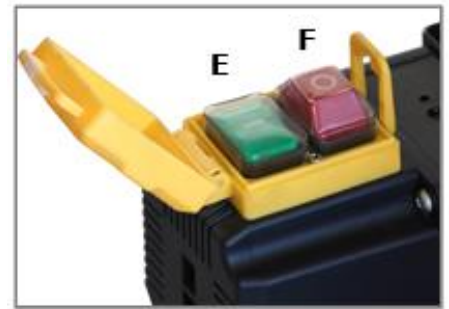


7.6.2 Dickenhobeln von Werkstücken

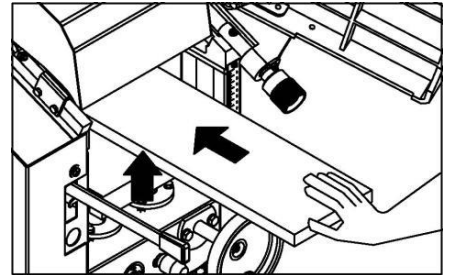
- Tischfixierung (A) lockern und gewünschte Höhe des Dickenhobeltisches mit Handrad (B) einstellen
- Aktuelle Tischhöhe wird an der Skala (C) angezeigt
- Tischhöhe auf Werkstückdicke abzüglich der gewünschten Spanabnahme einstellen
- Maximale Spanabnahme = 2,5 mm!
- Höhe mit Tischfixierung befestigen
- Hebel für Vorschub (D) auf Position „EIN“ stellen



- Maschine mit Start-Taste (E) einschalten



- Werkstück so einlegen, dass die zu bearbeitende Fläche nach oben zeigt und nach vorne schieben
- Das Werkstück wird durch den automatischen Vorschub durchgezogen
- Sobald die Hälfte des Werkstücks bearbeitet wurde, auf die gegenüberliegende Bedienseite der Maschine wechseln und das fertige bearbeitete Werkstück aufnehmen



ACHTUNG

**Lange, überstehende Werkstücke müssen gestützt werden
Sachschäden und Verletzungen durch Hochschnellen des Werkstücks oder
Kippen der Maschine möglich!**

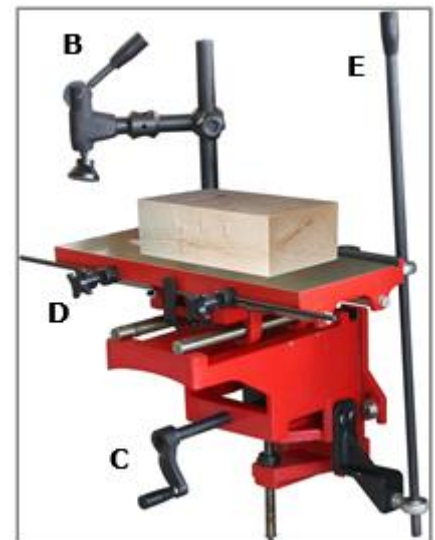
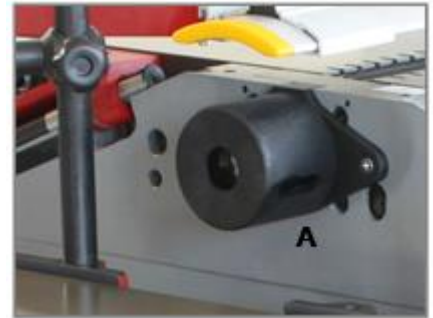


HINWEIS

- Wird das Werkstück durch den automatischen Vorschub nicht mehr bewegt, das Werkstück manuell herausziehen
- Nach dem Arbeitsvorgang Maschine mit Stopp-Taste (F) ausschalten und Hebel für Vorschub auf Position „AUS“ stellen
- Vor weiteren Tätigkeiten warten, bis Hobelwelle still steht!
- Zum Abrichten muss die Maschine sinngemäß verkehrt zurückgebaut werden

7.7 Arbeiten mit der Langlochbohreinrichtung (optional)

- Notwendiges Fräswerkzeug bei Spannfutter (A) der Hobelwelle einspannen
- Werkstück am Langlochbohrtable auflegen
- Werkstück-Spanneinrichtung (B) schwenken, bis Spannfuß in der Mitte des Werkstücks aufliegt
- Werkstück durch Schwenken des Hebels spannen
- Tischhöhe mit Handrad (C) so anpassen, dass das Fräswerkzeug in der gewünschten Höhe am Werkstück positioniert ist
- Seitlichen Verfahrweg des Langlochbohrtable mit den beiden Anschlagstangen (D) einstellen
- Maschine an der Start-Taste (F) am Hauptschalter einschalten
- Langlochbohrtable mit Bedienhebel (E) an den linken Anschlag bewegen
- Werkstück langsam an das Fräswerkzeug andrücken und bis zur max. Frästiefe (je nach Fräs-Werkzeug) eindringen
- Bedienhebel langsam nach rechts schwenken und bis zum Anschlag verfahren
- Vorgang wiederholen, bis die gewünschte Frästiefe erreicht wurde
- Bedienhebel nach hinten ziehen und so Werkstück vom Fräswerkzeug weg bewegen
- Nach dem Arbeitsvorgang Maschine an der Stopp-Taste (G) aus-schalten
- Vor weiteren Tätigkeiten warten, bis Hobelwelle still steht!



7.8 Nach dem Betrieb





HINWEIS

Sind die Arbeiten beendet, muss die Hobelmaschine ausgeschaltet werden:

- Maschine mit Stopp-Taste an der Schaltereinheit ausschalten
- Stecker an der Anschlussbox abziehen und so Maschine von der Spannungsversorgung trennen
- Hobelwellenabdeckung so einstellen, dass die Hobelwelle komplett abgedeckt wird

8 WARTUNG

	ACHTUNG	
	<p>Vor Wartungsarbeiten Maschine ausschalten und den Netzstecker ziehen!</p> <p>Sachschäden und schwere Verletzungen durch unbeabsichtigtes Einschalten der Maschine werden so vermieden!</p>	

Die Maschine ist wartungsarm und enthält nur wenig Teile, die der Bediener einer Instandhaltung unterziehen muss.

Störungen oder Defekte, die die Sicherheit der Maschine beeinträchtigen können, umgehend beseitigen lassen.

HINWEIS
<p>Nur ein regelmäßig gewartetes und gut gepflegtes Gerät kann ein zufrieden stellendes Hilfsmittel sein. Wartungs- und Pflegemängel können zu unvorhersehbaren Unfällen und Verletzungen führen.</p> <p>Reparaturen die spezielle Fachkenntnisse erfordern, sollten nur von autorisierten Service Centern durchgeführt werden.</p> <p>Unsachgemäßer Eingriff kann das Gerät beschädigen oder Ihre Sicherheit gefährden.</p>

Prüfen Sie regelmäßig, ob die Warn- und Sicherheitshinweise an der Maschine vorhanden und in einwandfrei leserlichem Zustand sind.

Prüfen Sie vor jedem Betrieb den einwandfreien Zustand der Sicherheitseinrichtungen!

Bei Lagerung der Maschine darf diese nicht in einem feuchten Raum aufbewahrt werden und muss gegen den Einfluss von Witterungsbedingungen geschützt werden.

Vor der ersten Inbetriebnahme, sowie nachfolgend alle 100 Arbeitsstunden alle beweglichen Verbindungsteile (falls erforderlich vorher mit einer Bürste von Spänen und Staub reinigen) mit einer dünnen Schicht Schmieröl oder Schmierfett einschmieren.

8.1 Instandhaltung und Wartungsplan

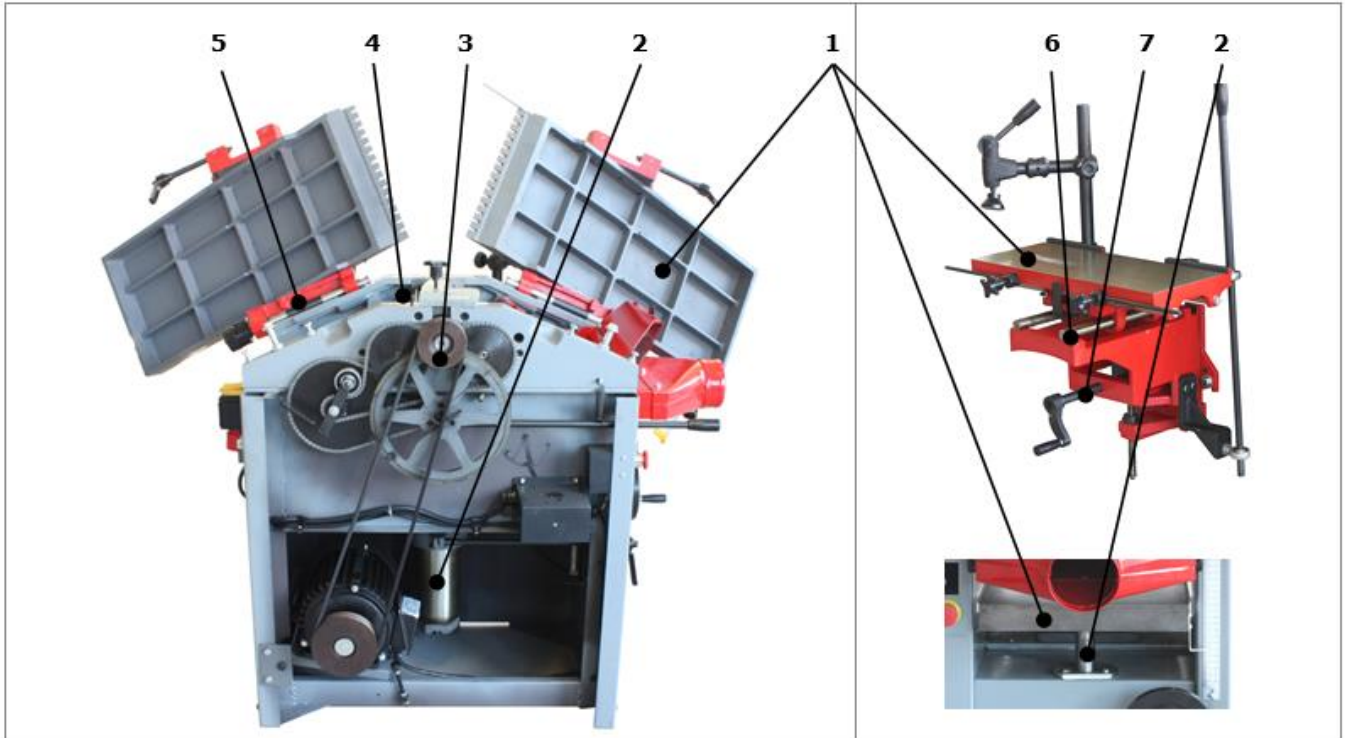
Nach jeder Inbetriebnahme:

Komponente	Tätigkeit
Gesamte Maschine	<ul style="list-style-type: none"> ▪ Hobelmaschine, insbesondere Abrichttische und Dickenhobeltisch von Spänen säubern
Hobelwelle	<ul style="list-style-type: none"> ▪ Messer der Hobelwelle auf Abnutzung kontrollieren und ggf. wechseln
Sicherheitseinrichtungen	<ul style="list-style-type: none"> ▪ Abdeckungen auf Beschädigung und festen Sitz prüfen ▪ Endschalter für Sicherheitsabschaltung prüfen und ggf. einstellen ▪ NOT-AUS Taster auf Funktion prüfen

Monatliche Wartung

Das Intervall dieser Wartung ist von der Arbeitsweise abhängig, sollte jedoch mindestens einmal monatlich durchgeführt werden:

- Exzenter-Verriegelungen entsichern und Abrichttische aufklappen
- Seitliche Gehäuseabdeckung demontieren



Nr	Komponente	Tätigkeit
Gesamte Maschine		<ul style="list-style-type: none"> ▪ Generalreinigung von Gehäuse und Gehäuseinnenraum
1	Abrichttisch Dickenhobeltisch Langlochbohrtisch	<ul style="list-style-type: none"> ▪ Gründliche Reinigung der Oberfläche ▪ Auflagefläche mit Gleitwachs behandeln
2	Verstellzylinder des Dickenhobeltisches	<ul style="list-style-type: none"> ▪ Gleitflächen des Verstellzylinders gründlich reinigen und schmieren
3	Antriebseinheit	<ul style="list-style-type: none"> ▪ Antriebskette und Kettenräder schmieren ▪ Spannung des Kettenspanners prüfen ▪ Spannung der Antriebsriemen prüfen und ggf. spannen
4	Ein- und Auszugwalze	<ul style="list-style-type: none"> ▪ Walzen von Späneresten reinigen
5	Tischlagerungen	<ul style="list-style-type: none"> ▪ Drehlagerungen der Abrichttische gründlich reinigen und schmieren
6	Gleitflächen der Langlochbohrereinrichtung	<ul style="list-style-type: none"> ▪ Sämtliche Gleitflächen (Werkstückspanner, Führungswellen, ..) gründlich reinigen und schmieren
7	Höhenverstellung des Langlochbohrtisches	<ul style="list-style-type: none"> ▪ Handkurbel und Spindel der Höhenverstellung schmieren

8.2 Hobelmesser wechseln

WARNUNG

**Bei Arbeiten an der Hobelwelle unbedingt Schutzhandschuhe tragen!
Verletzungen an den Händen durch scharfe Schneidkanten!**

1	Druckfeder	2	Hobelmesser	3	Keilleiste	4	Fixierschraube	5	Hobelwelle
----------	------------	----------	-------------	----------	------------	----------	----------------	----------	------------

- Exzenter-Verriegelung entsichern und Abrichttische wie abgebildet aufklappen
- Fixierschrauben (4) lockern
- Hobelmesser (2) wird durch die Druckfeder (1) automatisch herausgedrückt
- Hobelmesser (2) und Keilleiste (3) komplett demontieren
- Hobelwelle und sämtliche Anbauteile gründlich reinigen
- Neues Hobelmesser mit Keilleiste einsetzen
- Hobelmesser nach unten drücken und mit Fixierschrauben festschrauben
- Hobelmesser darf nicht mehr als 1,1 mm herausragen!
- Empfehlung: Abstand auf 0,7 – 0,8 mm einstellen
- Keine Hobelmesser mit einer Höhe von weniger als 17 mm auf Grund der zu geringen Spannfläche verwenden

8.3 Reinigung

Nach jeder Inbetriebnahme muss die Maschine und alle ihre Teile gründlich gereinigt werden. Befreien Sie die Maschine regelmäßig nach der Arbeit von Spänen und Bohrmehl.

HINWEIS

Der Einsatz von Lösungsmitteln, aggressiven Chemikalien oder Scheuermitteln führt zu Sachschäden an der Maschine!

Daher gilt: Bei der Reinigung nur Wasser und wenn notwendig milde Reinigungsmittel verwenden!

Blanke Flächen der Maschine gegen Korrosion mit handelsüblichen Mitteln imprägnieren.

8.4 Entsorgung

Entsorgen Sie Ihre Maschine nicht im Restmüll. Kontaktieren Sie Ihre lokalen Behörden für Informationen bzgl. der verfügbaren Entsorgungsmöglichkeiten. Wenn Sie bei Ihrem Fachhändler eine neue Maschine oder gleichwertiges Gerät kaufen, ist dieser verpflichtet, Ihre alte fachgerecht zu entsorgen.



9 FEHLERBEHEBUNG

BEVOR SIE DIE ARBEIT ZUR BESEITIGUNG VON DEFEKTEN BEGINNEN, TRENNEN SIE DIE MASCHINE VON DER STROMVERSORGUNG.

Fehler	Mögliche Ursache	Behebung
Maschine läuft nach dem Einschalten nicht an oder schaltet während des Leerlaufs selbsttätig ab	<ul style="list-style-type: none"> ▪ Stromausfall ▪ Verlängerungskabel nicht richtig angeschlossen oder defekt ▪ Motor oder Schalter defekt 	<ul style="list-style-type: none"> ▪ Sicherung der Spannungsversorgung prüfen ▪ Kabel und Stecker überprüfen ▪ Motor oder Schalter von einer konzessionierten Elektrofachkraft überprüfen lassen
Maschine bleibt während des Betriebs stehen	<ul style="list-style-type: none"> ▪ Messer der Hobelwelle stumpf ▪ Arbeiten mit zu großer Vorschubgeschwindigkeit ▪ Motorschutzschalter hat ausgelöst 	<ul style="list-style-type: none"> ▪ Messer der Hobelwelle prüfen ▪ Mit geringerer Zuführgeschwindigkeit weiterarbeiten ▪ Warten, bis Motor abgekühlt ist
Maschine vibriert während des Betriebs	<ul style="list-style-type: none"> ▪ Messer der Hobelwelle falsch eingestellt ▪ Untergrund uneben oder Stellfüße nicht justiert 	<ul style="list-style-type: none"> ▪ Kontrolle, ob Messer der Hobelwelle dieselbe Höhe haben ▪ Unebenheiten durch Einstellen der Stellfüße ausgleichen
Werkstück klemmt beim Dickenhobeln	<ul style="list-style-type: none"> ▪ Zu große Spanabnahme eingestellt ▪ Dickenhobeltisch verschmutzt 	<ul style="list-style-type: none"> ▪ Zustelltiefe verringern und Werkstück mehrmals bearbeiten ▪ Tischoberfläche reinigen und mit Gleitwachs behandeln
Unzufriedenstellende Oberfläche nach der Bearbeitung	<ul style="list-style-type: none"> ▪ Messer der Hobelwelle stumpf ▪ Ungleichmäßige Zuführung des Werkstücks 	<ul style="list-style-type: none"> ▪ Messer der Hobelwelle prüfen ▪ Werkstück gleichmäßig und mit konstantem Druck zuführen
Raue Oberfläche nach der Bearbeitung	<ul style="list-style-type: none"> ▪ Werkstück zu feucht 	<ul style="list-style-type: none"> ▪ Werkstück trocknen oder trockenen Werkstoff verwenden
Rissige Oberfläche nach der Bearbeitung	<ul style="list-style-type: none"> ▪ Werkstück wurde gegen Wuchsrichtung bearbeitet ▪ Zu große Spanabnahme eingestellt 	<ul style="list-style-type: none"> ▪ Werkstück in Gegenrichtung bearbeiten ▪ Zustelltiefe verringern und Werkstück mehrmals bearbeiten

VIELE POTENTIELLE FEHLERQUELLEN LASSEN SICH BEI FACHGEMÄSSEM ANSCHLUSS AN DAS SPEISESTROMNETZ IM VORHINEIN AUSSCHLIESSEN.



HINWEIS

Sollten sie sich bei notwendigen Reparaturen nicht in der Lage fühlen diese ordnungsgemäß zu verrichten, oder besitzen sie die vorgeschriebene Ausbildung dafür nicht, ziehen sie immer eine Fachwerkstätte zum Beheben des Problems hinzu.

10 PREFACE (EN)

Dear Customer!

This manual contains information and important instructions for the installation and correct use of the planer thicknesser HOB 260NL.

Following the usual commercial name of the device (see cover) is substituted in this manual with the name "machine".

This manual is part of the product and shall not be stored separately from the product. Save it for later reference and if you let other people use the product, add this instruction manual to the product.



Please read and obey the security instructions!

Before first use read this manual carefully. It eases the correct use of the product and prevents misunderstanding and damages of product and the user's health.

Due to constant advancements in product design, construction pictures and content may diverse slightly. However, if you discover any errors, inform us please.

Technical specifications are subject to changes!

Please check the product contents immediately after receipt for any eventual transport damage or missing parts.

Claims from transport damage or missing parts must be placed immediately after initial product receipt and unpacking before putting the product into operation.

Please understand that later claims cannot be accepted anymore.

Copyright

© 2016

This document is protected by international copyright law. Any unauthorized duplication, translation or use of pictures, illustrations or text of this manual will be pursued by law.

Court of jurisdiction is the Landesgericht Linz or the competent court for 4170 Haslach, Austria!

Customer service contact

HOLZMANN MASCHINEN GmbH

4170 Haslach, Marktplatz 4
AUSTRIA

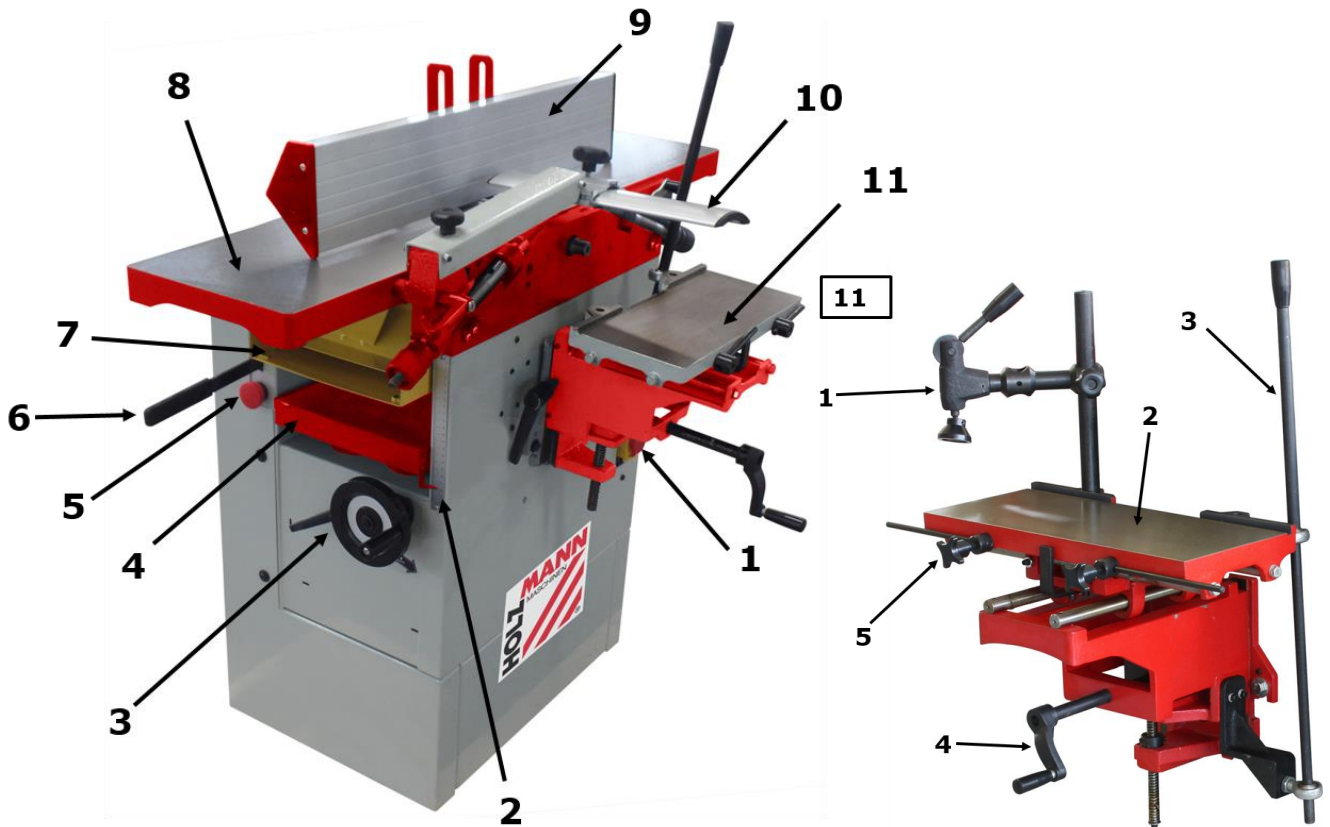
Tel +43 7289 71562 - 0

Fax +43 7289 71562 - 4

info@holzmann-maschinen.at

11 TECHNIC

11.1 Components



HOB 260NL			
1	switch unit	6	feeding lever
2	thicknesser scale	7	dust collector plug
3	handwheel height adjustment	8	planer table
4	thicknesser table	9	angle stop
5	emergency switch	10	blade guard
11	OPTIONAL: mortising unit		
1	down holder	2	table
3	moving lever	4	height adjustment
5	table move limiter		

11.2 Technical details

HOB 260NL	
general	
voltage	230V (400V) / 50Hz
engine power	1,5 kW
shaft	Ø75 mm x 250mm
blade size	250 x 30 x 3mm
quantity of blades	3
shaft speed	4000 min ⁻¹
machine dimension	1100 x 420 x 1050 mm
weight	150 kg
sound power level L _{WA}	93 dB(A) k: 3dB(A)
Sound pressure level L _{PA}	87,3 dB(A) k: 3dB(A)
planer	
planer table size	1090 x 250 mm
table height	855 mm
max. planing width	250 mm
angle stop	720 x 135 mm
angle range	90° - 45°
max. depth of cut	5mm
thicknesser	
thicknesser table size	250 x 600 mm
max. thicknessing width	248 mm
max. thickness of workpiece	185 mm
min. thickness of workpiece	6mm
max. depth of cut	3 mm
feed speed	8 m/min
dust collector plug	Ø 100mm
mortising unit (optional)	
table size	365 x 150mm
westcott drill chuck	1 – 16 mm
max. drill depth	95 mm
max. drill width	140 mm
height adjustment	75 mm

12 SAFETY

12.1 Intended Use

The machine must only be used for its intended purpose! Any other use is deemed to be a case of misuse.

To use the machine properly you must also observe and follow all safety regulations, the assembly instructions, operating and maintenance instructions lay down in this manual.

All people who use and service the machine have to be acquainted with this manual and must be informed about the machine's potential hazards.

It is also imperative to observe the accident prevention regulations in force in your area.

The same applies for the general rules of occupational health and safety.

The machine is used for:

Planing and thickening of timber

Any manipulation of the machine or its parts is a misuse, in this case HOLZMANN-MASCHINEN and its sales partners cannot be made liable for ANY direct or indirect damage.

Even when the machine is used as prescribed it is still impossible to eliminate certain residual risk factors.

	WARNING
	<ul style="list-style-type: none"> ▪ Use only blades allowable for this machine! ▪ Never use damaged blades! ▪ Never use the machine with defective or without mounted guard! ▪ The removal or modification of the safety components may result in damage to equipment and serious injury! <p style="text-align: center;">HIGHEST RISK OF INJURY!</p>

Ambient conditions

The machine may be operated:

humidity max. 70%

temperature +5°C to +40°C (+41°F to +104°F)

The machine shall not be operated outdoors or in wet or damp areas.

The machine shall not be operated in areas exposed to increased fire or explosion hazard.

Prohibited use

- The operation of the machine outside the stated technical limits described in this manual is forbidden.
- Operation of the machine function without emergency stop button or guard devices is prohibited.
- The use of the machine not according with the required dimensions is forbidden.
- The use of the machine not being suitable for the use of the machine and not being certified is forbidden.
- Any manipulation of the machine and parts is forbidden.
- The use of the machine for any purposes other than described in this user-manual is forbidden.
- The unattended operation on the machine during the working process is forbidden!
- It is not allowed to leave the immediate work area during the work is being performed.

12.2 Security instructions

Missing or non-readable security stickers have to be replaced immediately!

The locally applicable laws and regulations may specify the minimum age of the operator and limit the use of this machine!

To avoid malfunction, machine defects and injuries, read the following security instructions!

	NOTICE
	<p>In the following machine this guards are in effect:</p> <ul style="list-style-type: none"> • Emergency button and switch unit • Shutdown when opening the planer table



- **Keep your work area dry and tidy! An untidy work area may cause accidents. Avoid slippery floor.**
- **Make sure the work area is lighted sufficiently**
- **Work in well ventilated area and collect the machine with a dust collector!**
- **Do not overload the machine**
- **Keep away from the running blade shaft!**
- **In operation keep away from the rotating feeder!**
- **Pay attention to the rotating feed roller and the workpiece during operation.**
- **Always stay focused when working. Reduce distortion sources in your working environment. The operation of the machine when being tired, as well as under the influence of alcohol, drugs or concentration influencing medicaments is forbidden.**



- **Do not climb onto the machine!**
- **Serious injuries caused by falling down or tilting of the machine are possible!**
- **Attach the machine to the underground**



- **Only one person shall operate the machine.**
- **The machine must be operated only by trained persons (knowledge and understanding of this manual), which have no limitations of motor skills compared with conventional workers.**
- **Do not allow other people, particularly children, to touch the machine or the cable. Keep them away from your work area.**
- **Make sure there is nobody present in the dangerous area. The minimum safety distance is 2m**
- **Workpieces or parts can be thrown of the machine caused careless entering! The workpieces with the right dimensions enter carefully into the machine.**



- **Wear suitable work clothes! Do not wear loose clothing or jewelry as they might be caught and cause severe accidents!**
- **Wear a hair net if you have long hair.**
- **Loose objects can become entangled and cause serious injuries!**



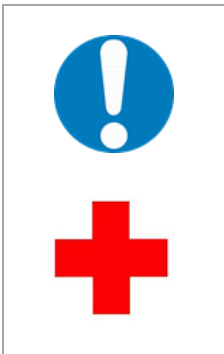
- Use personal safety equipment: ear protectors, safety goggles, safety shoes S1, work wear, safety gloves (EN 388, class 3111) and dust mask when working with or on the machine.
- Operation with gloves forbidden! Gloves are only permitted when working on the blades.



- Never leave the machine running unattended! Before leaving the working area switch the machine off and wait until the machine stops.
- Always disconnect the machine prior to any actions performed at the machine.
- Avoid unintentional starting
- Do not use the machine with damaged switch



- The plug of an electrical tool must strictly correspond to the socket. Do not use any adapters together with earthed electric tools
- Each time you work with an electrically operated machine, caution is advised! There is a risk of electric shock, fire, cutting injury;
- Protect the machine from dampness (causing a short circuit)
- Use power tools and machines never in the vicinity of flammable liquids and gases (danger of explosion)
- Check the cable regularly for damage
- Protect the cable from heat, oil and sharp edges
- Avoid body contact with earthed components



NOTICE

Emergency procedure

A first aid kit in accordance with ISO 3864 should always be readily available for a possible accident. Initiate the violation in accordance with the necessary first aid measures. When requesting support, provide the following details:

1. Place of accident	1. Place of accident
3. Number of injured people	3. Number of injured people

12.3 Remaining risk factors



WARNING

It is important to ensure that each machine has remaining risks. In the execution of all work (even the simplest) greatest attention is required. A safe working depends on you!

Even if the machine is used as required it is still impossible to eliminate certain residual risk factors totally. The following hazards may arise in connection with the machine's construction and design:

- Risk of injury to the hands / fingers by the rotating planer shaft during operation.
- Risk of injury due to sharp edges of the workpiece.
- Risk of injury: hair and loose clothing, etc. can be captured and wound up! Safety regulations must be observed with regard to clothing.
- Risk of injury due to contact with live electrical components.
- Risk of injury by tipping the machine.
- Risk of injury due to dust emissions, treated with harmful agents workpieces
- Risk of injury to the eye by flying debris, even with safety goggles.
- Risk of injury by kickback:

Kickback is a sudden reaction in case of improper handling of the workpiece. This causes the ejection of the workpiece to the rear direction of the operator.

These risk factors can be minimized through obeying all security and operation instructions, proper machine maintenance, proficient and appropriate operation by persons with technical knowledge and experience.



WARNING

This machine produces an electromagnetic field during operation. This field may under some circumstances interfere with active or passive medical implants. To reduce the risk of serious or fatal injury, we recommend persons with medical implants to consult their physician and the medical implant manufacturer before operating this machine!

13 ASSEMBLY

13.1 Preparatory activities

13.1.1 Delivery content

Please check the product contents immediately after receipt for any eventual transport damage or missing parts. Claims from transport damage or missing parts must be placed immediately after initial machine receipt and unpacking before putting the machine into operation. Please understand that later claims cannot be accepted anymore.

13.1.2 Workplace requirements

The workplace has to fulfill the requirements.
The ground has to be even, in level and hard. It must be suitable at least to weight it with double weight per square meter than the machines net weight.
The chosen workplace must have access to a suitable electric supply net hat complies with the machines requirements.

13.1.3 Transport

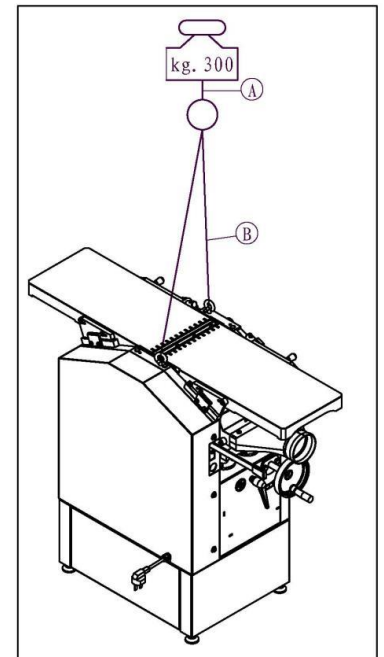
The machine can be transported in package with a forklift.
The machine is very heavy. The machine shall be lifted from crate with a suitable lifting device only that is certified to be able to carry the machines load.(see below picture)


	WARNING
	<p>The lifting and transportation of the machine must only be carried out by qualified staff and must be carried out with appropriate equipment.</p>

Note that lifting equipment used (crane, forklift, sling, etc.) must be in perfect condition.
To maneuver the machine in the packaging can also a pallet jack or a forklift be used.

13.1.4 Preperation of the surface

Uncoated metal machine parts have been insulated with a greasy layer to inhibit corrosion.
This layer has to be removed. You can use standard solvents that do not damage the machine surface.



	NOTICE
	<p>Do not use solvents based on nitrite, aggressive solvents like break cleaners or scrubbing agents! These damage the machine surface.</p>

13.2 Power supply

	ATTENTION
	<p>When working with non-grounded machines: Severe injury or even death may arise though electrocution! Therefore: The machine must be operated at a grounded power socket</p>

The connection of the machine to the electric power supply and the following checks have to be carried out by a respectively trained electrician only.

1. The electronic connection of the machine is designated for operation with a grounded power socket!
2. The mains supply must be secured with 16A:
3. If the connector plug doesn't fit or if it is defect, only qualified electricians may modify or re-new it!
4. The grounding wire should be held in green-yellow.
5. A damaged cable has to be exchanged immediately!
6. Check, whether the feeding voltage and the Hz comply to the required values of the machine. A deviation of feeding voltage of $\pm 5\%$ is allowed (e.g.: a machine with working voltage of 380V can work within a voltage bandwidth of 370 till 400V).
7. After connecting, check the right running direction!
8. Make sure that a possible extension cord is in good condition and suitable for the transmission of power. An undersized cord reduces the transmission of power and heats up.
9. A damaged cable must be replaced immediately

	NOTICE	
	<p>Operation is only allowed with safety switch against stray current (RCD max. stray current of 30mA)</p>	

	NOTICE	
	<p>Use only permitted extension cable with cross-section the one in the following table declared.</p>	

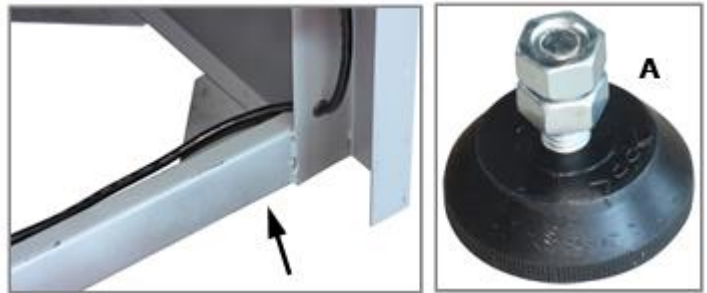
Voltage	Extension	Cross-section
220 V-240 V 50 Hz	<27 m	1,5 mm ²
	<44 m	2,5 mm ²
	<70 m	4,0 mm ²
	<105 m	6,0 mm ²

<p>Plug 400V:</p>	<p>5-wire: with N-conductor</p>		<p>4-wire: without N-conductor</p>	
--------------------------	--	--	---	--

13.3 Assembly

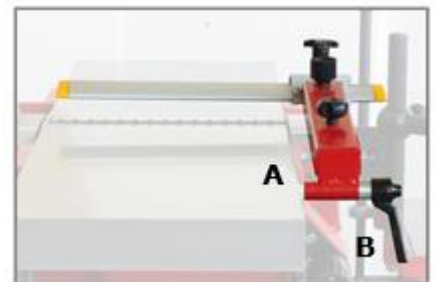
13.3.1 Base feet

- But machine on a flat leveled ground
- Mount base feet (A) on the base frame
- Leveling the machine by adjusting the base feet



13.3.2 Blade guard

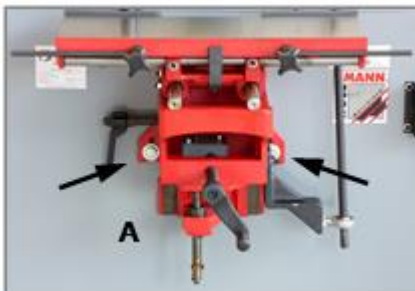
- Place blade guard (A) and fix with lock lever (B).



13.3.3 Mortising unit (optional)

The machine can be optionally equipped with a mortising unit.

- Position the mortising unit (A) to the holes on the machine



- Fix the mortising unit with included screws and washers
- Adjust the table with the adjustment screw (B) before tightening the screws!




14 OPERATION

Device to be operated in a perfect state only. Inspect the device visually every time it is to be used. Check in particular the safety equipment, electrical controls, electric cables and screwed connection for damage and if tightened properly. Replace any damaged parts before operating the device.

14.1 Operation instructions

	WARNING	
	<p>Perform all machine settings with the machine being disconnected from the power supply!</p>	

	ATTENTION
	<p>Never switch the machine on while pressing the workpiece against the blade shaft!</p>

	NOTICE
	<ul style="list-style-type: none"> • Check the blades of wear and change if it necessary • Operate the machine only with a connected dust collector! • Check the v-belt and tighten if necessary • Replace the v-belt if it is wear of • V-belts and pulleys must not come into contact with grease, oil or other lubricants • Loosen the v-belt if longer breaks are scheduled

14.2 Safety devices

Blade cover

Protects when planing workpieces touching the rotating blade shaft.

Safety shutdown

When opening the planer table a limit switch is activated which interrupts the power supply to the power unit.

An unintentional start at opened planer table is thus prevented.

Emergency switch

In case of danger or accident:

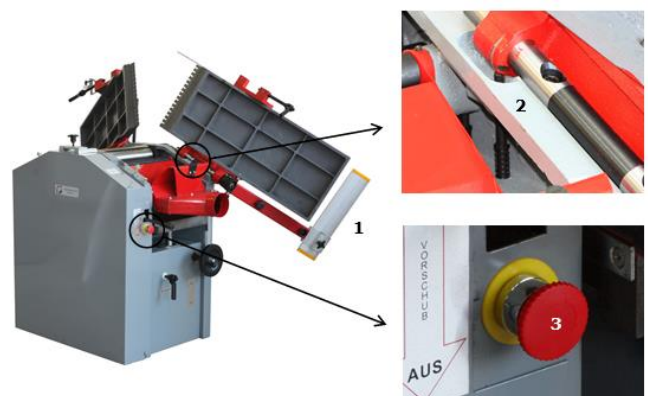
- Push emergency switch

Power unit and feeder stop immediately

After eliminating the error and if there is no risk:

- Deactivate the emergency switch by turning clockwise

The machine can be restarted



14.3 Switch unit

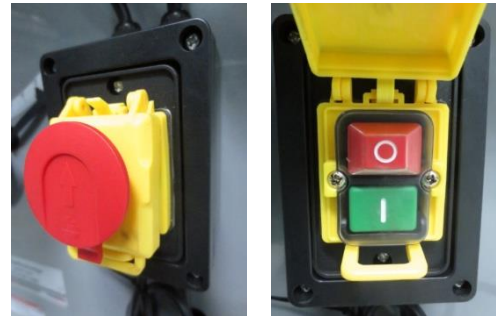
If you want to press the **ON OFF** switch, the combined **EMERGENCY STOP** switch must be lifted.

ON-OFF switch:

Press green button (**I**): turn on

Press red button (**O**): turn off

The flap of the switch unit must not be engaged during operation!



INFO:

When closed, the main switch can be operated as an EMERGENCY STOP switch

EMERGENCY-switch:

For emergencies push on the red cap. The machine switched off immediately!

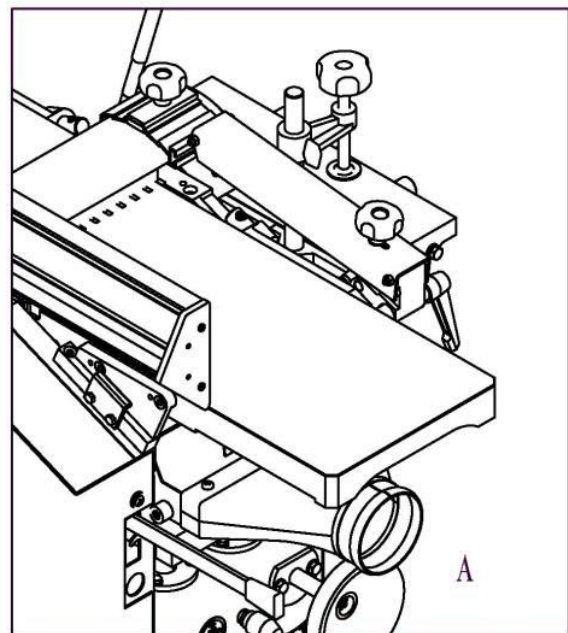
14.4 Dust collector plug

Planing:

The dust collector plug (A) is in the space below the planer table.

Thicknessing:

After adjusting to thicknesser the dust collector plug (A) has to turn to the top position.

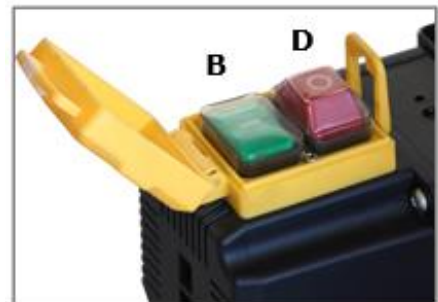


14.5 Planing

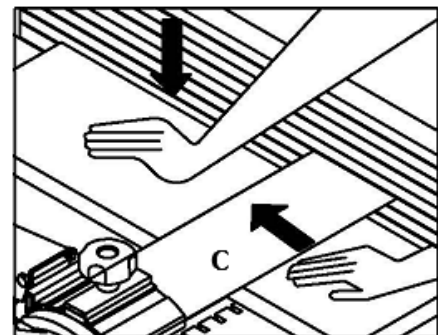
- Adjust the cutting depth with the set screw (A)
- Adjust the blade cover (C) to let a space of 5mm to the workpiece



- To start the machine push start button (B)

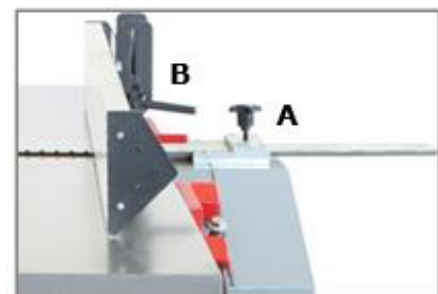


- Press the workpiece with one hand against the planer table
- Slide the workpiece with the other hand evenly over the blade shaft
- Push stop button (D) to switch off the machine after work
- Before further activities wait until blade shaft is at a standstill!

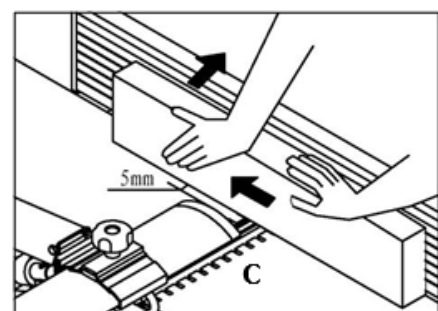


14.5.1 Planing of narrow workpieces

- For planing of narrow workpieces use the angle stop!
- Place the angle stop to the support and fix with fixing screw (A)
- Loosen the lock lever (B) and set angle stop to 90°.
- Fix with lock lever (B) in correct position

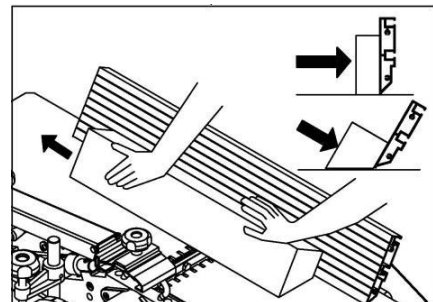
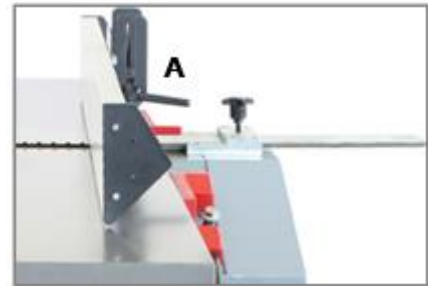


- Set the blade cover (C) to a position that the blade shaft will be covered
- Adjust the blade cover (C) to let a space of 5mm to the workpiece
- Lay the workpiece with the narrow side to the planer table and press it with one hand to the angle stop
- Slide the workpiece with the other hand evenly over the blade shaft.



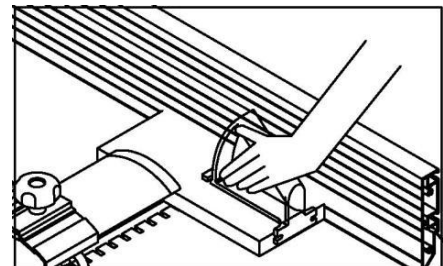
14.5.2 Planing with tilted angle stop

- Loosen angle locking (A)
 - Lay the workpiece on the planer table and press it to the angle stop and the planer table
 - The loosen angle stop moves to the required position
 - Fix the angle stop in correct position
-
- Set the blade cover to a position that the blade shaft will be covered
 - Adjust the blade cover to let a space of 5mm to the workpiece
 - Lay the workpiece to the planer table and press it with one hand to the angle stop
 - Slide the workpiece with the other hand evenly over the blade shaft.



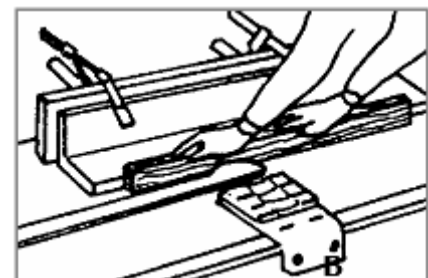
14.5.3 Planing of short workpieces

- At planing short workpieces a push stick has to be used!
- Adjust the angle stop and blade cover to the size of the push stick
- Slide the workpiece with the push stick evenly over the blade shaft



14.5.4 Planing of workpieces with small cross-section

- At planing workpieces with small cross-section is it necessary to mount a wooden assistant stop!
- Mount the wooden assistant stop with clamps like shown on the right picture
- Lay the workpiece to the planer table and press it with one hand to the wooden assistant stop
- Slide the workpiece with the other hand evenly over the blade shaft

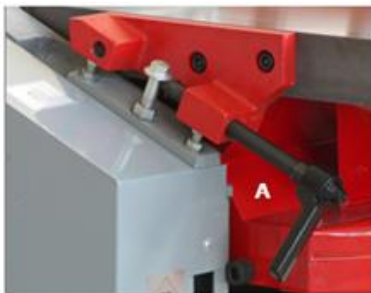


14.6 Thicknessing

	<p>WARNING</p> <p>Perform all machine settings with the machine being disconnected from the power supply! Serious injury due to unintentional or automatic activation of the machine!</p>	
	<p>NOTICE</p> <ul style="list-style-type: none"> For thicknessing of workpieces is it necessary to adjust the planer. 	

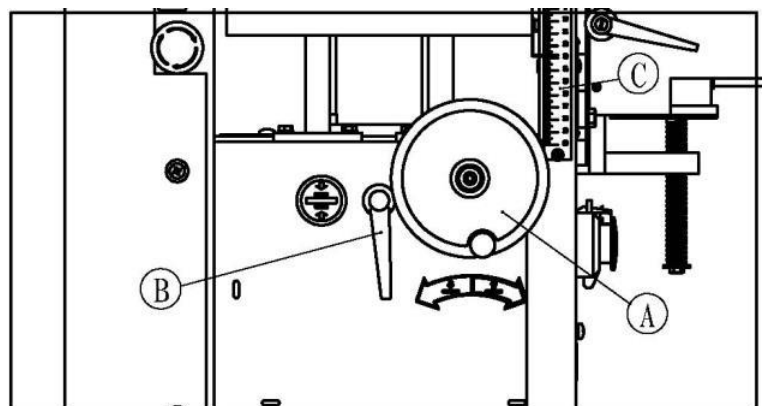
14.6.1 Adjustments

- Disassemble the angle stop and place the blade cover to the upper position
- Disassemble the hose of the dust collector plug
- Unlock the eccentric lock (A)
- Unfold the planer tables like shown in the below pictures
- Turn the dust collector box at 180° to the top position
- Remount the hose of the dust collector

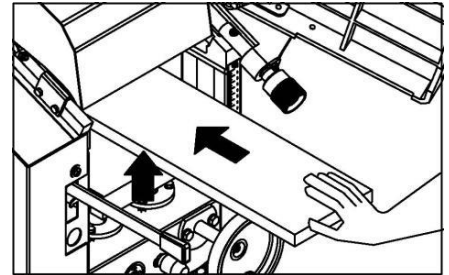
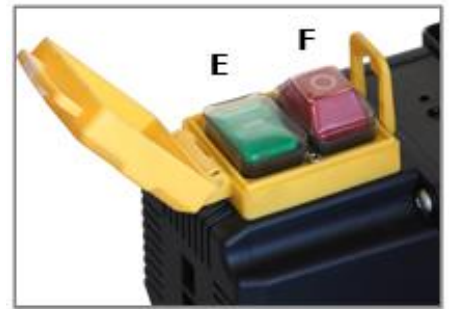


14.6.2 Thicknessing of workpieces

- Unlock the table lever (B) and set the required height of the thicknessing table with the hand wheel (A)
- The height will be shown on the scale (C)
- Set the thicknessing table height to the workpiece height minus the requested cutting depth
- Maximum cutting depth = 2,5 mm!
- Fix the thicknessing table height with the lever (A)
- Set the feeding lever to position ON



- To start the machine push start button (E)
- Insert workpiece so that the surface to be machined facing upwards and push forward
- The workpiece is pulled through of the automatic feed
- As soon as the half of the workpiece has been processed change to the opposite operator side of the machine and take on the finished workpiece



ATTENTION

Long workpieces must be supported
Property damage and injury by bouncing up the workpiece or tilting of the machine possible!

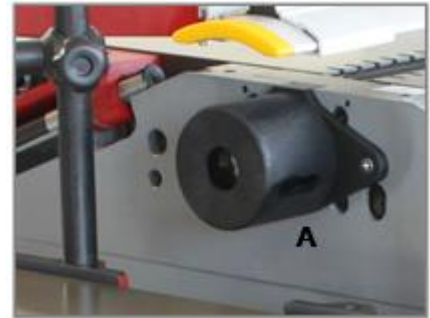


NOTICE

- **If the workpiece is no longer moved by the automatic feed, pull out the workpiece manually**
- **After operation switch off the machine with stop button (F) and set feed lever (D) to position "OFF"**
- **Before further activities wait until blade shaft is at a standstill!**
- **In order for planing the before described thicknessing procedure must be reversed**

14.7 Working with the mortising unit (optional)

- Clamp the milling tool required for chuck (A) of the planer shaft
- lay up the workpiece on the mortising table
- Tilt the downholder (B) to the middle of the workpiece
- Pull down the lever of the downholder to clamp the workpiece
- Adjust the table height with the hand wheel (C) to the requested height of the milling tool
- Adjust the horizontal travel of the table with both set bars (D)
- To start the machine push start button (F)
- Move the table with the lever (E) in left direction to the limiter
- Press down the workpiece carefully on the milling tool and up to max. penetration depth of milling (depending on the milling tool)
- Move the lever (E) carefully to the right direction to the limiter
- Repeat this process until the requested cutting depth has been reached
- Move the lever backwards to release the milling tool out of the workpiece
- After the working process stop the machine by pushing the stop button (G)
- Before further activities wait until blade shaft is at a standstill!



14.8 After working process

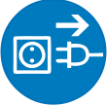



HINWEIS

After the working process the machine must be turned off:

- push stop button (A) at the switch unit
- disconnect the plug from the switch unit so the machine is disconnected from the power supply
- adjust the blade so that the planer shaft is completely covered

15 MAINTENANCE

	ATTENTION	
	<p>Perform all maintenance machine settings with the machine being disconnected from the power supply!</p> <p>Serious injury due to unintentional or automatic activation of the machine!</p>	

The machine does not require extensive maintenance. If malfunctions and defects occur, let it be serviced by trained persons only.

Before first operation as well as later on every 100 operation hours you should lubricate all connecting parts (if required, remove beforehand with a brush all swarfs and dust).

Check regularly the condition of the security stickers. Replace them if required.

Check regularly the condition of the machine.

The good condition and perfect adjustment of the guiding rollers is essential for a smooth band guidance and a clean cut.

Store the machine in a closed, dry location.

NOTICE

Clean your machine regularly after every usage – it prolongs the machines lifespan and is a prerequisite for a safe working environment.

Repair jobs shall be performed by respectively trained professionals only!

15.1 Maintenance plan

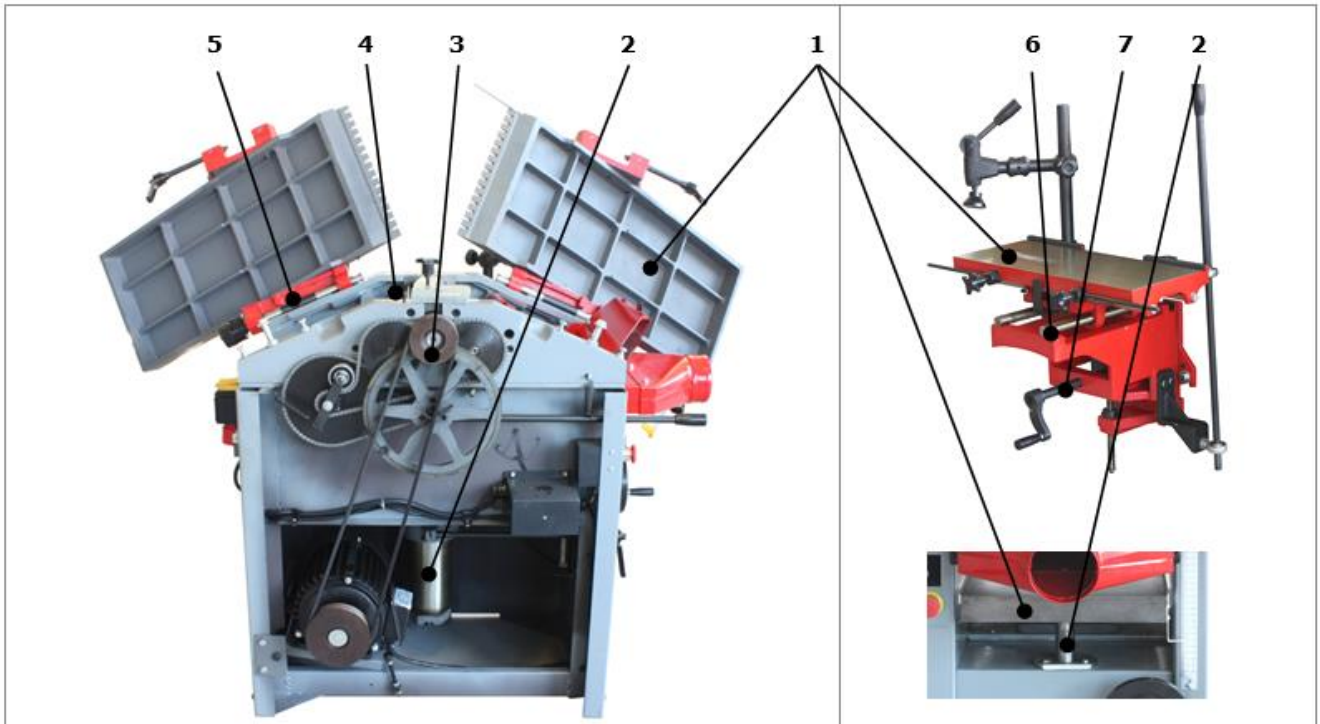
After each workshift:

Components	To do
Machine complete	<ul style="list-style-type: none"> ▪ Remove all swarfs and dust from machine, especially from planer and thicknessing tables
Blade shaft	<ul style="list-style-type: none"> ▪ Check the blades of wear and change if it necessary
Safety devices	<ul style="list-style-type: none"> ▪ Check covers for damage and tight fit ▪ Check limit switch for safety shutdown and adjust if necessary ▪ Check function of emergency switch

Monthly maintenance

The interval of maintenance depends on the mode of operation, however it should be performed at least once a month:

- Unlock eccentric locks and unfold planer tables
- Disassemble the side cover

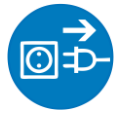


No	Components	To do
Machine complete		<ul style="list-style-type: none"> ▪ General cleaning of housing and housing interior
1	Planer table Thickening table Mortising table	<ul style="list-style-type: none"> ▪ Cleaning of the surface ▪ Apply the surface with lubricant
2	Adjusting cylinder of thickening table	<ul style="list-style-type: none"> ▪ Cleaning and lubricating of the sliding surface
3	Power unit	<ul style="list-style-type: none"> ▪ Lubricating of drive chain and sprockets ▪ Check the tension of the chain tensioner ▪ Check the tension of the v-belt and tighten if it necessary
4	Feed and out feed rolls	<ul style="list-style-type: none"> ▪ Cleaning the rolls
5	Table bearings	<ul style="list-style-type: none"> ▪ Cleaning and lubricating of the table bearings
6	Sliding surfaces of mortising unit	<ul style="list-style-type: none"> ▪ Cleaning and lubricating of the sliding surface
7	Height adjustment of mortising unit	<ul style="list-style-type: none"> ▪ Cleaning and lubricating of all levers and spindles

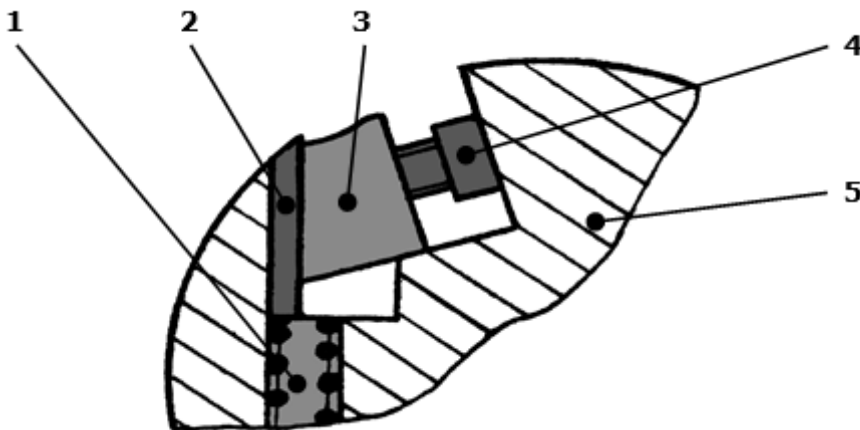
15.2 Replace of blades



WARNING



**When working on the blades always wear protective gloves!
Injuries to the hands from sharp cutting edges!**



1	Spring	2	Blade	3	Gib	4	Locking screw	5	Planer shaft
---	--------	---	-------	---	-----	---	---------------	---	--------------

- Unlock eccentric locks and unfold planer tables like shown on the above picture
- Loosen the fixing screw (4)
- The springs (1) push out the blade (2) automatically
- Disassemble the blade (2) and the gib (3)
- Clean all parts and planer shaft thoroughly
- Insert the new blade and the gib
- Press blades down and tighten with locking screws
- Blade must not protrude more than 1,1 mm!
- Recommendation: Set distance to 0.7 - 0.8 mm
- Do not use blades with a height of less than 17 mm because low clamping surface

15.3 Cleaning

After each workshift the machine has to be cleaned. Remove chips etc. with a suitable tool. Do not remove them by hand (cutting injury!). Remove dust as well.



NOTICE

The usage of certain solutions containing ingredients damaging metal surfaces as well as the use of scrubbing agents will damage the machine surface!

Clean the machine surface with a wet cloth soaked in a mild solution

15.4 Disposal

Do not dispose the machine in residual waste. Contact your local authorities for information regarding the available disposal options. When you buy at your local dealer for a replacement unit, the latter is obliged to exchange your old.




16 TROUBLE SHOOTING

BEFORE YOU START WORKING FOR THE ELIMINATION OF DEFECTS, DISCONNECT THE MACHINE FROM THE POWER SUPPLY.

Trouble	Possible cause	Solution
Machine does not start or shuts down automatically during idling	<ul style="list-style-type: none"> ▪ Power supply outage ▪ Damaged or incorrect connected extension cable ▪ Damaged switch or motor 	<ul style="list-style-type: none"> ▪ Check fuse of the power supply ▪ Check plug or extension cable ▪ Contact customer support
Machine stops during operation	<ul style="list-style-type: none"> ▪ Blunt blade ▪ Feeding speed too high ▪ Motor protection triggered 	<ul style="list-style-type: none"> ▪ Check blade ▪ Work with lower feeding speed ▪ Let the motor cool down
Machine vibrates during operation	<ul style="list-style-type: none"> ▪ Wrong adjusted blade ▪ Ground not flat or base feet wrong adjusted 	<ul style="list-style-type: none"> ▪ Check the setting of the blades ▪ Set the base feet correct
Workpiece clamps during thicknessing	<ul style="list-style-type: none"> ▪ Cutting depth too high ▪ Dirty thicknessing table 	<ul style="list-style-type: none"> ▪ Set the correct cutting depth and operate in more steps ▪ Clean and apply the table surface with lubricant
Bad surface condition after operating	<ul style="list-style-type: none"> ▪ Blunt blade ▪ Uneven feed of the workpiece 	<ul style="list-style-type: none"> ▪ Check blade ▪ Feed workpiece evenly and with constant pressure
Rough surface after operating	<ul style="list-style-type: none"> ▪ Workpiece too moist 	<ul style="list-style-type: none"> ▪ Use drier workpiece
Cracked surface after operating	<ul style="list-style-type: none"> ▪ Workpiece was processed against the direction of growth ▪ Cutting depth too high 	<ul style="list-style-type: none"> ▪ Proceed the workpiece in opposite direction ▪ Set the correct cutting depth and operate in more steps

MANY POTENTIAL SOURCES OF ERROR CAN BE CLEARED BY THE EXPERTLY CONNECTION TO THE ELECTRICITY GRID.

	NOTICE
	<p>Should you in necessary repairs not able to properly to perform or you have not the prescribed training for it always attract a workshop to fix the problem.</p>

17 PREFACIO (ES)

Estimado Cliente,

Este manual contiene informaciones e instrucciones importantes para el uso correcto e instalación de la máquina HOB 260NL.

Este manual es parte de la máquina y no debe ser guardado aparte de la máquina. ¡Resérvelo para futuras consultas y si otras personas también usan la máquina, deben también ser informados!

¡Lea atentamente y cumpla las instrucciones de seguridad!



Conozca los controles de la máquina y su manejo. Antes de usar por primera vez esta máquina, lea el manual con atención! Leer el manual, facilita el uso correcto de la máquina y previene las equivocaciones y daños en la máquina y en la salud del usuario.

Debido a los constantes avances en el diseño y construcción del producto las ilustraciones y el contenido pueden ser algo diferentes. Sin embargo, si Usted descubre algún error, le rogamos nos informe usando el formulario de sugerencias.

¡Las especificaciones técnicas pueden cambiar sin previo aviso!

Por favor, compruebe el contenido del producto inmediatamente después de la recepción por cualquier daño eventual de transporte o falta de piezas. Las reclamaciones de daños de transporte o falta de piezas se deben hacer inmediatamente después de la recepción inicial de la máquina y desembalaje, antes de poner la máquina en funcionamiento. Por favor, tenga en cuenta que las reclamaciones posteriores Holzmänn Maschinen no los puede aceptar.

Copyright

© 2016

Este documento está protegido por la ley internacional de derecho del autor. Cualquier duplicación, traducción o uso de las ilustraciones sin autorización de este manual, serán perseguidas por la ley – tribunal de jurisdicción de A-4020 Linz o el tribunal competente para 4170 Haslach, Austria.

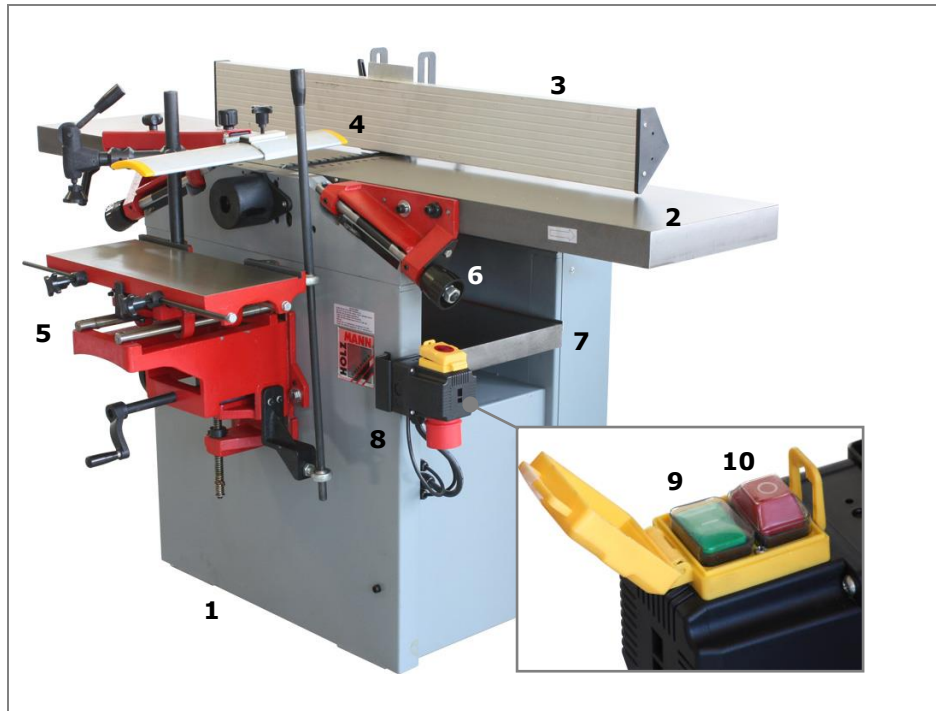
Contacto de Atención al Cliente

HOLZMANN MASCHINEN GmbH

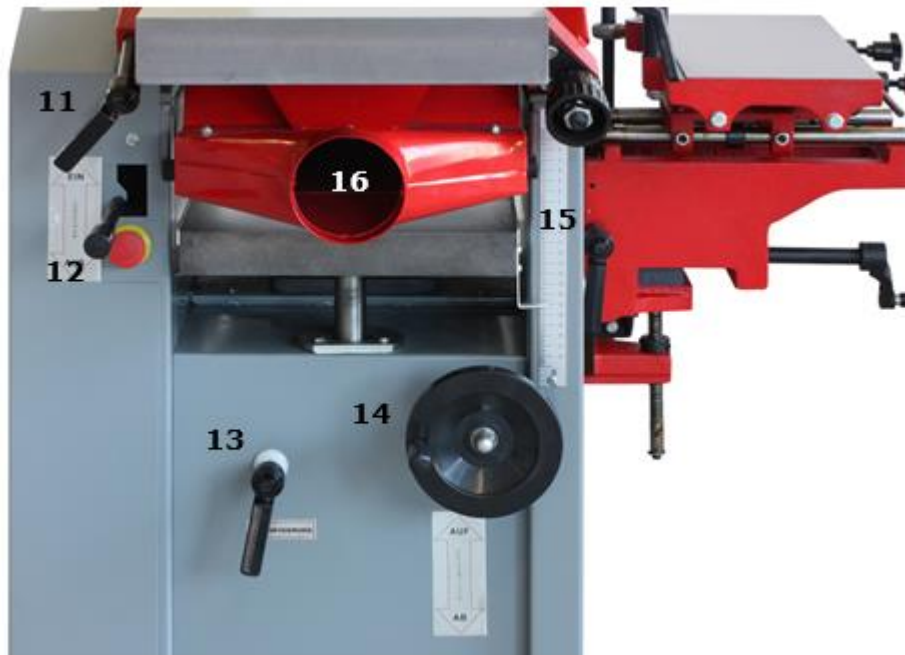
A-4170 Haslach, Marktplatz 4
Tel 0043 7289 71562 - 0
Fax 0043 7289 71562 - 4
info@holzmann-maschinen.at

18 CARACTERÍSTICAS TÉCNICAS

18.1 Controles y componentes de la máquina



1	Cuerpo del cepillo-regrueso (la imagen muestra la HOB310N)
2	Mesa del cepillo
3	Guía paralela
4	Cubierta protectora de las cuchillas
5	Unidad mortajadora (Opcional)
6	Ajuste del cepillo
7	Mesa del regrueso
8	Conexión a la red eléctrica
9	Interruptor de encendido
10	Interruptor de apagado



11	Palanca de bloqueo de la mesa del cepillo
12	Palanca de cambio de avance del regrueso
13	Bloqueo de la altura de la mesa del regrueso
14	Volante de ajuste de altura de la mesa de regrueso
15	Escala de la altura de la mesa del regrueso
16	Boca de aspiración

18.2 Mortajadora (Opcional)

1	Prensor para fijar la pieza de trabajo
2	Mesa de la mortajadora
3	Palanca de operación
4	Manivela de ajuste de la altura de la mesa
5	2 topes ajustables



18.3 Datos técnicos

18.3.1 Cepillo-regrueso HOB 260NL

Voltaje/Frecuencia	230V/400V / 50 Hz
Potencia del motor	1.5kW S1(100%) / 2.1kW S6
Diámetro de eje de cuchillas	75 mm
Velocidad del eje de cuchillas	4000 U/min
Número de cuchillas	3
Toma de aspiración	Ø 100 mm
Peso neto de la máquina	150 kg
Medidas de embalaje (LxAnxAI)	1130 x 500 x 740 mm
Peso bruto la máquina	175 kg
Unidad mortajadora	no disponible
Cepillo	
Ancho max. de trabajo	250 mm
Medidas de la mesa del cepillo (LxA)	1090 x 250 mm
Pasada máxima	ca. 5 mm
Regrueso	
Ancho de trabajo (ancho máx. de la pieza)	248 mm
Medidas de la mesa del regrueso (LxA)	600 x 250 mm
Altura max. de trabajo	185 mm
Pasada máxima	2,5 mm

19 SEGURIDAD

19.1 Uso previsto

La máquina debe estar en buenas condiciones de trabajo y con todas las protecciones de seguridad proporcionadas a la compra de la misma. ¡Los defectos que puedan afectar la seguridad deben ser corregidos inmediatamente!

El cepillo-regrueso HOB260NL están diseñados exclusivamente para el cepillado y regruesado de madera maciza.

Las dimensiones de la pieza no puede exceder el tamaño de la mesa (ver datos técnicos). Al usar el regrueso la superficie de contacto de la pieza debe ser plana.

Por un uso diferente o adicional y como resultado por los daños materiales o lesiones, HOLZMANN MASCHINEN no se hará responsable y no aceptará ninguna garantía.

19.2 Instrucciones generales de seguridad

Para evitar un mal funcionamiento, daños o lesiones físicas debe tener en cuenta lo siguiente:



¡Mantenga el área de trabajo y el suelo alrededor de la máquina limpia y libre de aceite, grasa y material sobrante!

¡Tenga el área de trabajo bien iluminada!

¡No utilice la máquina en lugares húmedos y al aire libre!

¡Está prohibido trabajar con la máquina en caso de cansancio, falta de concentración o bajo la influencia de drogas, alcohol o medicamentos!!



¡Prohibido subirse en la máquina, posibles caídas y lesiones y nunca inclinar la máquina!



¡Lesiones graves en las manos y los brazos si contactan con la zona de corte de la cepilladora!

¡Trabaje las piezas sólo !



La máquina sólo puede ser utilizada por personal capacitado.

¡Personas no autorizadas, especialmente los niños, se deben mantener alejados de la máquina!



Cuando trabaje con la máquina no lleve ropa suelta, el pelo largo suelto o joyas tales como collares etc.

¡Los objetos sueltos pueden engancharse a las partes móviles de la máquina y causar serios daños!



Utilice equipos de protección. Utilice gafas de seguridad. Use una máscara contra el polvo si las operaciones de corte producen polvo.



El polvo de madera puede contener sustancias químicas que tienen un impacto negativo en la salud. ¡Realice el trabajo con la máquina en un lugar bien ventilado, y con máscara de seguridad adecuada!!
¡La máquina debe estar equipada con un aspirador!



Nunca deje la máquina desatendida mientras trabaje. ¡Desconecte la máquina y espere hasta que se pare antes de dejar el puesto de trabajo!



Desconecte la máquina. Cuando no esté en uso, antes de hacer el mantenimiento o cambio de accesorios, desconecte la máquina de la red eléctrica.
¡Nunca use el cable para transportar/mover la máquina!

¡Las reparaciones sólo deben ser llevadas a cabo por profesionales!

Accesorios: ¡Utilice sólo los accesorios recomendados por HOLZMANN!

Si usted tiene alguna pregunta por favor póngase en contacto con su distribuidor local HOLZMANN o nuestro servicio de atención al cliente.

19.3 Seguridad de la máquina

Los aspectos de seguridad deben ser considerados y controlados periódicamente en su totalidad!

Las señales o pegatinas de advertencia si sufren desgaste o se quitan han de ser inmediatamente renovadas!

19.4 Dispositivos de seguridad

El uso de la máquina sin los dispositivos de protección, así como la retirada de cualquier parte de esos dispositivos, i está prohibido!

La posición de los dispositivos de seguridad:



1	<p>Protector de cuchillas</p> <p>Evita que la pieza de trabajo se enganche a las cuchillas en rotación.</p>
2	<p>Interruptor de seguridad</p> <p>Al abrir las mesas, un interruptor se activa que bloquea el suministro eléctrico a la máquina.</p> <p>Evita la puesta en marcha de la máquina si las mesas del cepillo están plegadas/levantadas.</p>
3	<p>Paro de emergencia</p> <p>En peligro o en caso de avería:</p> <ul style="list-style-type: none"> ▪ Pulse el botón del PARO DE EMERGENCIA <p>El motor y la alimentación se para</p> <p>Sólo después de arreglar la avería y si no hay peligro:</p> <ul style="list-style-type: none"> ▪ Paro de emergencia se suelta girando hacia la derecha <p>La máquina puede ser reiniciado.</p>

20 INSTALACIÓN

20.1 Montaje

En el momento de la entrega, compruebe que todas las partes están bien. Si percibe daños o faltan piezas de la máquina contacte inmediatamente con su distribuidor o el transportista. Debe avisar inmediatamente a su distribuidor de los daños visibles, según las disposiciones de la garantía, de lo contrario la mercancía será considerada apta para el comprador.

20.1.1 Entrega de la mercancía

El cepillo regrueso viene embalado en una caja. Monte el soporte del transportador de ángulos.

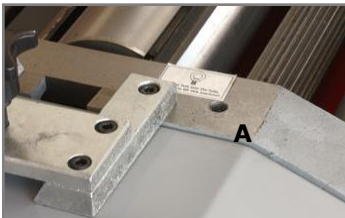
- Desempaquete el cepillo-regrueso
- Retire el exceso de lubricante y conservante que se aplica para evitar la corrosión de las partes sin pintar.

NOTA

¡El uso de agua, de disolventes, productos químicos agresivos o productos de limpieza abrasivos pueden dañar la carcasa de la máquina!

Por lo tanto: Para la limpieza use sólo detergentes suaves.

20.1.2 Transporte y descarga de la máquina



¡Atención! No levante la máquina por las mesas de trabajo!

- Transporte el cepillo-regrueso a su lugar de instalación con una carretilla elevadora.
- Desbloquee las mesas del cepillo, ábralas y atornille los ojales de la grúa en los agujeros roscados marcados con **A**.
- Levante la máquina del palet
- ¡Garantizar la capacidad suficiente!

ADVERTENCIA



Levantamiento inadecuado de cargas pesadas:

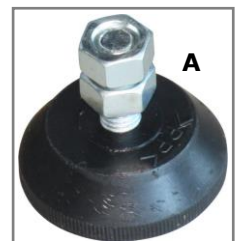
¡Levantamiento por personal no calificado puede causar lesiones graves y daños a la máquina!

Por lo tanto:

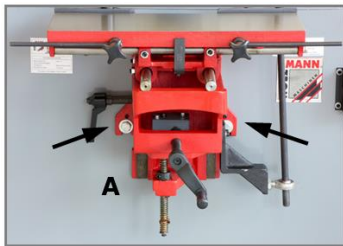
- Levantamiento de cargas pesadas sólo por personal cualificado.
- Al levantar asegurarse de que el recorrido para la descarga está libre.



Poner la máquina en una superficie nivelada, plana
Monte en la base del bastidor los niveladores (A)
Regulando los niveladores, ajuste la máquina en horizontal.

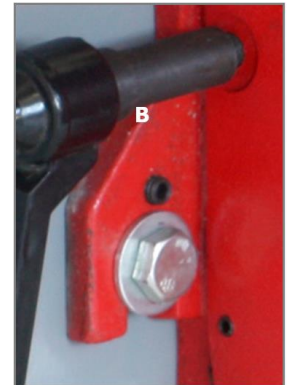


20.1.3 Montaje de la mortajadora (Opcional)

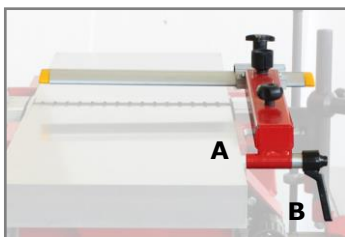


El cepillo regreoso puede equiparse opcionalmente con una mortajadora.

- Coloque la mortajadora (A) a los respectivos agujeros en la máquina
- Fije la mortajadora con los tornillos y arandelas
- Antes de apretarlos tornillos, puede ajustar el ángulo de la mesa con el tornillo de ajuste (B).



20.1.4 Montaje del protector de cuchillas



- Coloque el protector de cuchillas (A) y fijarlo con la palanca de bloqueo (B)

20.2 Conexión eléctrica

PELIGRO



Trabajos en componentes eléctricos por personas no cualificadas:

¡Posibles lesiones graves por una descarga eléctrica!

Por lo tanto:

- ¡La conexión eléctrica sólo puede realizarse por un electricista calificado!

Para la conexión a la red eléctrica, debe tenerse en cuenta:



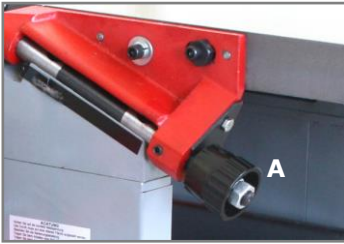
- ¡La conexión eléctrica de la máquina está preparada para trabajar con una toma de tierra!
- ¡El enchufe debe ser conectado solamente a una toma de corriente instalada y conectada a tierra!
- ¡El enchufe no debe ser cambiado! Si el enchufe no encaja bien o está defectuoso, sólo un electricista calificado debe cambiarlo o repararlo!
- ¡La conexión deberá estar bien protegida!
- Asegúrese de que el cable de extensión esté en buenas condiciones y apto para la transmisión de energía. Un cable inferior reduce la transferencia de energía y se calienta considerablemente.
- ¡Un cable dañado debe ser reemplazado de inmediato!

21 FUNCIONAMIENTO

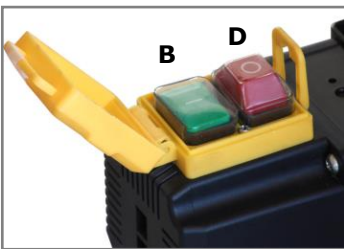
Antes de empezar a trabajar con el cepillo-regrueso, compruebe:

- Estado general técnico de la máquina
- Los dispositivos de seguridad en su lugar y en condiciones
- Compruebe las cuchillas por el desgaste y reemplazar si es necesario.

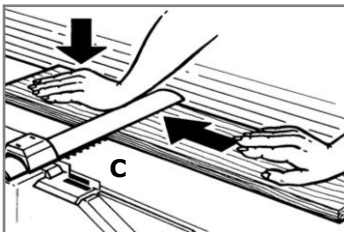
21.1 Cepillado



- Ajuste el espesor (pasada) del cepillado con el tornillo de ajuste (A).
- Ajuste el protector de cuchillas (C) de manera que el espacio entre el protector y la pieza de trabajo sea alrededor de 5mm.

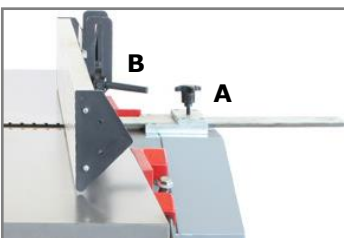


- Arranque la máquina con el botón de inicio (B).

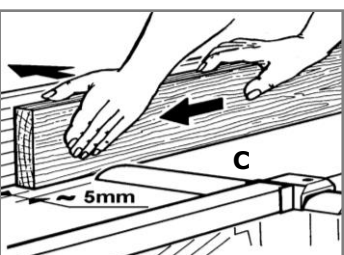


- Apriete la pieza con una mano contra la mesa del cepillo.
- Con la otra mano empuje en la cepilladora la pieza de trabajo lenta y uniformemente.
- Después de acabar la pieza con la cepilladora apague la máquina con el botón de parada (D).
- ¡Antes del siguiente cepillado espere que se la máquina se pare!

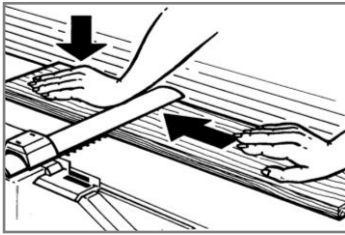
21.1.1 Cepillado de piezas pequeñas



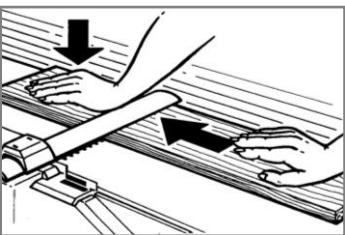
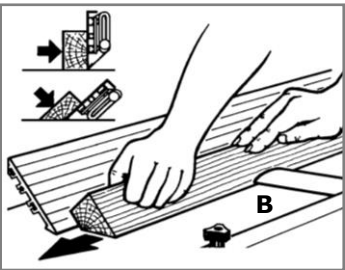
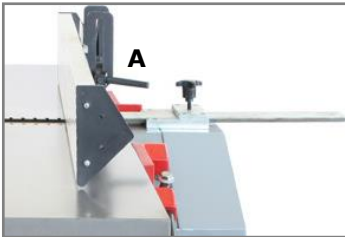
- ¡Durante el cepillado de piezas pequeñas use la guía paralela/de ángulos!
- Ajuste la guía paralela/de ángulos con el soporte y fíjela con el tornillo (A).
- Abra la fijación del ángulo (B) y coloque la guía paralela/de ángulos a 90°.
- Fije la posición del ángulo con el tornillo de fijación.



- Baje el protector de cuchillas (C) de manera que las cuchillas estén cubiertas.
- Mueva la placa del protector de cuchillas a la pieza de trabajo y fíjela a una distancia de unos 5mm.
- La pieza se coloca a la guía y se empuja hacia adelante en la mesa de entrada hasta la parte frontal de la guía.



21.1.2 Cepillado con la guía inclinada



- Con la otra mano empuje en la cepilladora la pieza de trabajo lenta y uniformemente.

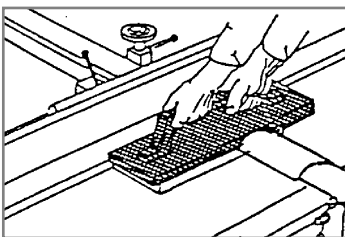
- Afloje la fijación del ángulo (A)
- Apoyar la pieza y presionar contra la guía y la mesa del cepillo
- La guía paralela aflojada es dirigida desde la pieza de trabajo.
- Fije la posición/ángulo de la guía.

- Baje el protector de cuchillas (B) de manera que las cuchillas estén cubiertas.
- Mueva la placa del protector de cuchillas a la pieza de trabajo y fíjela a una distancia de unos 5mm.

- Coloque la pieza en la mesa, presione la pieza contra la guía en ángulo y la mesa del cepillo.

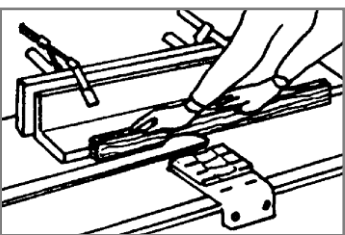
- Con la otra mano empuje en la cepilladora la pieza de trabajo lenta y uniformemente.

21.1.3 Trabajo con piezas finas



- ¡Durante el cepillado de piezas finas, debe utilizar un empujador o similar!
- Ajustar la guía paralela/de ángulo y el protector de cuchillas al tamaño del empujador.
- Coloque la pieza de trabajo y lentamente empuje con el empujador y presione de manera uniforme en las cuchillas.

21.1.4 Trabajo con piezas de pequeñas dimensiones



- ¡Para el cepillado de piezas con pequeña sección transversal, debe montar una madera adicional!
- Fije una madera angular o similar con abrazaderas en la guía paralela/de ángulo como se muestra en la imagen.
- Ponga la pieza en la mesa y presione contra la madera angular adicional y la mesa de cepillado.
- Mueva la pieza de trabajo lentamente y de manera uniforme sobre las cuchillas.

21.2 Regreso

Para el regreso de piezas, hay que hacer el cambio de funciones de la máquina.

21.2.1 Cambio a función de regreso

ADVERTENCIA



Cambio de funciones con la máquina enchufada:

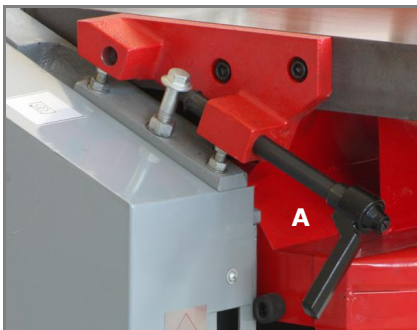
¡Lesiones graves por una activación involuntaria o automática de la máquina!



Por lo tanto:

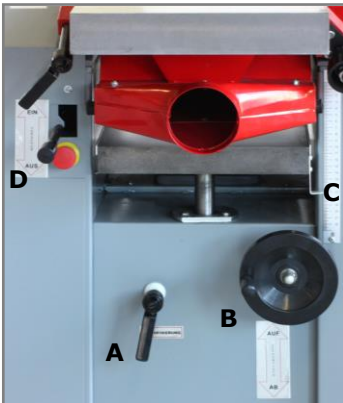
- Antes del cambio de funciones, pare la máquina con el interruptor de parada y desconectar la fuente de alimentación

- Apague la máquina con el interruptor de apagado y desconecte la máquina de la red eléctrica.
- Desmontar la guía y ajustar el protector de cuchillas en la posición superior.
- Quite el tubo de aspiración.

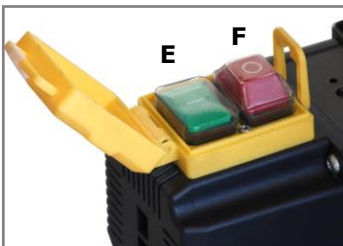


- Liberar el bloqueo excéntrico (A).
- Abrir las mesas como se muestra en la foto.
- Gire hacia abajo la campana de aspiración en 180°.
- Coloque el tubo de aspiración de nuevo.

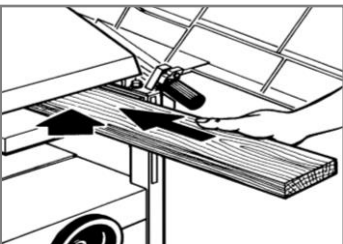
21.3 Regruessado de piezas



- Afloje el bloqueo de la mesa (A) y ajuste la altura deseada de la mesa de regruesso con el volante (B)
- La altura actual de la mesa se indica en la escala (C)
- Ajuste la altura de la mesa al espesor de la pieza, menos la profundidad deseada de corte/pasada.
- Pasada máxima = 5mm!
- Fije la altura de la mesa con el bloqueo (A)
-
- La palanca de alimentación (D) a posición "ON"



- Encienda la máquina con el interruptor de encendido verde (E).



- Introducir la pieza a trabajar con la cara a regruessar hacia arriba y empuje hacia adelante
- La pieza de trabajo pasa a través del alimentador automático.
- Una vez la pieza esta en la máquina, a mitad de la misma, colóquese en la parte de salida del regruesso.

⚠ ATENCIÓN



Regruessar piezas largas sin soporte:

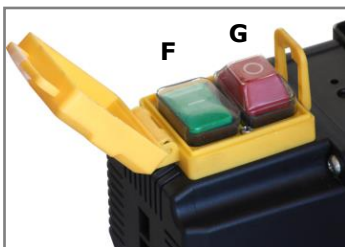
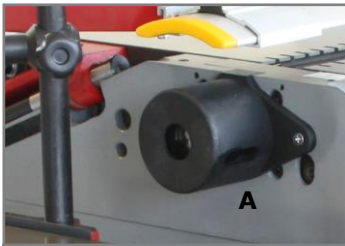
Daños y lesiones causadas por el salto repentino de la pieza o el volqueo de la máquina!

Por lo tanto:

- Piezas de trabajo largas o que sobresalen deben ser apoyadas por ejemplo sobre un soporte de rodillos.

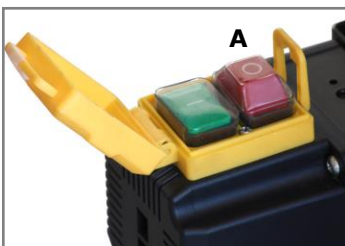
- Cuando la pieza de trabajo ya no avanza por la alimentación automática, tire de la pieza de trabajo con la mano.
- Apague la máquina después del trabajo con el botón de parada (F) y ponga la palanca de alimentación (D) en la posición "OFF".
- ¡Espere antes de nuevas actividades que el cabezal de cuchillas se detenga!
- Para el modo de cepillo de nuevo, hay que hacer el cambio de funciones de la máquina al revés.

21.4 Trabajar con la mortajadora (opcional)



- Es necesario fijar una herramienta de fresado en el mandril (A) del eje de cuchillas.
- Colocar la pieza a trabajar sobre la mesa de la mortajadora.
- Coloque el prensor (B) en el centro de la pieza.
- Sujete la pieza de trabajo con la palanca.
- Ajustar la altura de la mesa con el volante (C) de manera que la herramienta de fresado esté a la altura deseada de la pieza de trabajo.
- Ajuste los dos topos de carrera (D) de la mesa de la mortajadora.
- Encienda la máquina con el interruptor de encendido verde (F).
- Mueva la mesa con la palanca de control (E) hacia la izquierda.
- Presione lentamente la pieza a la herramienta y haga el corte hasta la máxima profundidad de corte (dependiendo de la herramienta de corte).
- Gire la palanca de operación lentamente hacia la derecha, y continúe hasta el tope
- Repita hasta que se alcance la profundidad de corte deseada.
- Retirar la palanca de operación hacia atrás y quitar la pieza de trabajo de la herramienta.
- Apague la máquina después del trabajo con el botón de parada (G).
- ¡Espere antes de nuevas actividades que el cabezal corte se detenga!

21.5 Apagado / Después de la operación



- Cuando haya acabado con el trabajo, debe apagar el cepillo-regrueso:
- Apague la máquina con el botón de apagado (A) en la caja de bornes.
- Quitar el conector de la caja de bornes y desconecte la máquina de la fuente de alimentación
- Realizar el mantenimiento diario
- Ajustar el protector de cuchillas de manera que las cuchillas estén completamente cubiertas.

22 MANTENIMIENTO

⚠ ADVERTENCIA



Limpieza y mantenimiento con la máquina conectada:

¡Posibles daños materiales y lesiones graves por la activación accidental de la máquina!



Por lo tanto:

- ¡Antes del mantenimiento de la máquina, desconéctela de la red eléctrica!

La máquina es de bajo mantenimiento y contiene sólo unas pocas partes, que deben someterse a mantenimiento.

Cualquier avería o defecto que pueda afectar la seguridad de la máquina, debe ser eliminado inmediatamente.

- **La eliminación de defectos lo hace su distribuidor.**
- **¡Los trabajos de reparación sólo podrán ser realizados por personal cualificado!**

22.1 Actividades de mantenimiento

Componente	Actividad de mantenimiento
Toda la máquina	<ul style="list-style-type: none"> ▪ Limpiar la máquina, en particular las mesas del cepillo y del regreso de las virutas.
Cabezal de cuchillas	<ul style="list-style-type: none"> ▪ Comprobar las cuchillas por el desgaste y cambiar si fuera necesario
Equipos de seguridad	<ul style="list-style-type: none"> ▪ Comprobar las cubiertas por si hubieran daños y por un ajuste perfecto ▪ Revise el funcionamiento del botón de parada de emergencia

22.1.1 Cambio de cuchillas



⚠ ADVERTENCIA

Trabajos en el portacuchillas y las cuchillas sin equipo de protección:

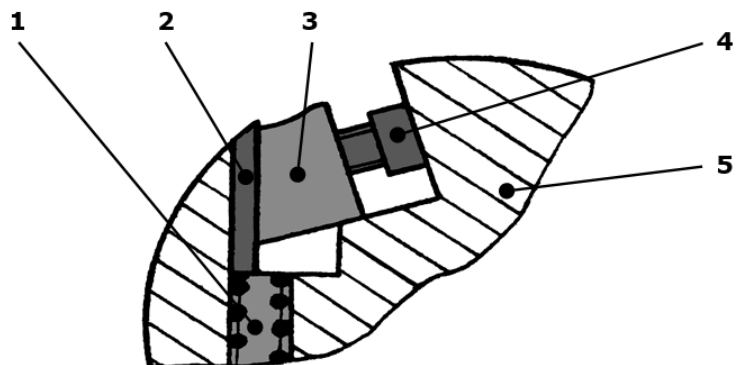
¡Lesiones en las manos por piezas de corte afiladas!

Por lo tanto:

- ¡Cuando trabaje en el portacuchillas use guantes de seguridad!



1	Muelle de presión
2	Cuchilla
3	Cuña de apriete
4	Tornillo de fijación
5	Portacuchillas/Cabezal de cuchillas



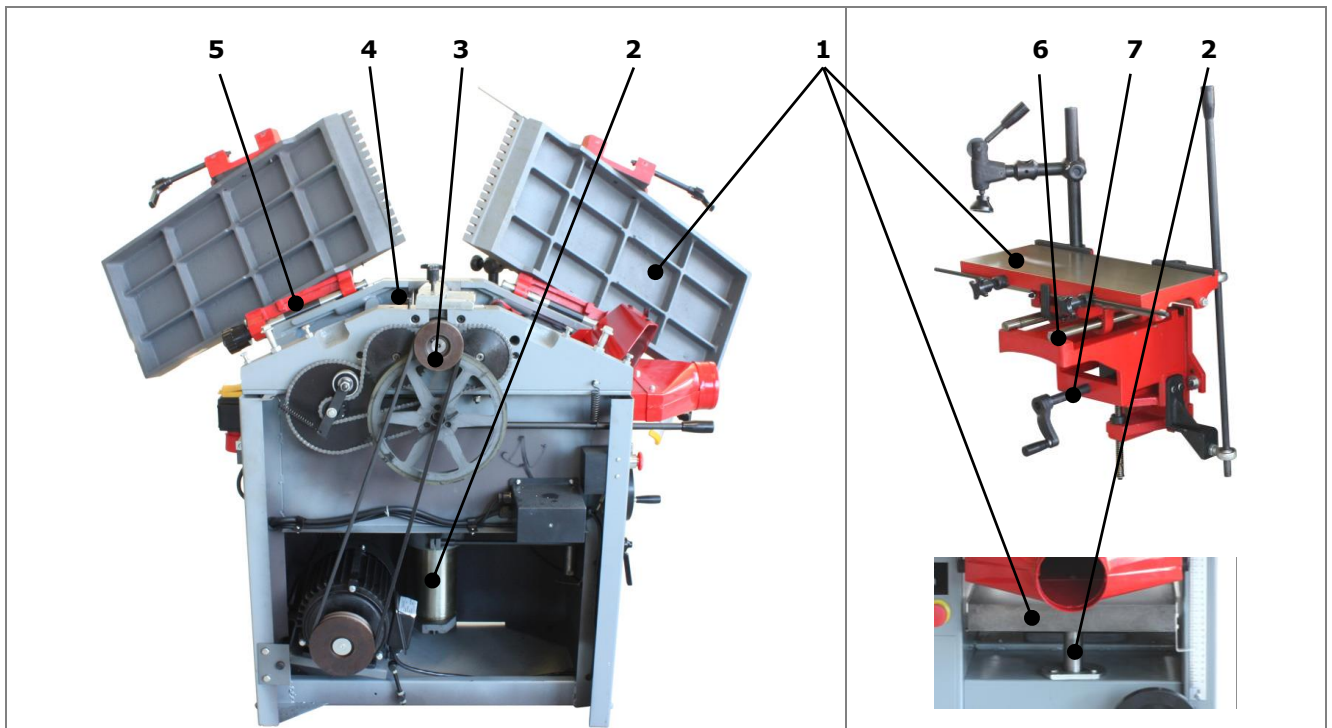


- Liberar el bloqueo excéntrico y abrir las mesas del cepillo
- Afloje los tornillos de fijación (4)
- Las cuchillas (2) serán empujadas fuera por el muelle de presión (1) de forma automática.
- Desmonte las cuchillas (2) y la cuña de apriete (3) completamente
- Limpie a fondo el portacuchillas y todas las piezas de montaje.
- Coloque la cuchilla nueva con la cuña de apriete.
- Presione las cuchillas hacia abajo y fije con los tornillos de fijación
- ¡Las cuchillas no deben sobresalir más de 1,1mm!
Recomendación: ajuste la distancia de 0,7 a 0,8mm.
- ¡No use cuchillas con una altura inferior a 17mm!

22.2 Mantenimiento mensual

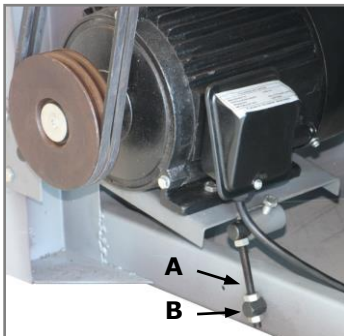
El intervalo de dicho mantenimiento depende del modo de uso, pero se debe realizar por lo menos una vez al mes:

- Liberar el bloqueo excéntrico y abrir las mesas del cepillo
- Quite el panel lateral de la máquina



Nº	Componente	Actividad de mantenimiento
Toda la máquina		<ul style="list-style-type: none"> ▪ Limpieza general de la carcasa y del interior de la carcasa
1	Mesa del cepillo Mesa del regreso Mesa de la mortajadora	<ul style="list-style-type: none"> ▪ Limpieza completa de la superficie ▪ Tratar la superficie con un lubricante para deslizamiento
2	Cilindro de ajuste de la mesa de regreso	<ul style="list-style-type: none"> ▪ Limpie y lubrique las superficies deslizantes del cilindro de ajuste
3	Unidad motriz	<ul style="list-style-type: none"> ▪ Lubrique la cadena de transmisión y las ruedas dentadas ▪ Compruebe la tensión de la cadena ▪ Compruebe la tensión de la correa y si es necesario, aprieteTensado de la correa
4	Rodillos de avance de entrada y salida	<ul style="list-style-type: none"> ▪ Limpie los rodillos de las virutas
5	Cojinetes de la mesa	<ul style="list-style-type: none"> ▪ Limpiar y lubricar los cojinetes pivotantes de la mesa del cepillo
6	Superficies de deslizamiento de la mortajadora	<ul style="list-style-type: none"> ▪ Limpiar a fondo y lubricar todas las superficies deslizantes (prensor de la pieza de trabajo, ejes de guía, ..).
7	Ajuste de altura de la mesa de la mortajadora	<ul style="list-style-type: none"> ▪ Engrasar el eje y manivela de ajuste de la altura.

- **Tensado de la correa**



- Afloje la tuerca de bloqueo (A)
- Ajuste la tensión de la correa con la tuerca de ajuste (B) de modo que la correa pueda ser presionada con el dedo aproximadamente 1cm.
- Fije el ajuste con la tuerca de bloqueo (A)

22.3 Instrucciones de reciclado

- A la hora de desechar el equipo, tenga en cuenta la legislación vigente sobre la eliminación ecológica y gestión de residuos.
- Tenga en cuenta las instrucciones del fabricante también.
- Los materiales reciclables pueden ser separados y después de limpiados se pueden reciclar.

23 SOLUCIÓN DE PROBLEMAS

Problema	Posible causa	Solución
La máquina no arranca o se para enseguida en ralentí	<ul style="list-style-type: none"> • Fallo de corriente • Cable de extensión no está bien conectado o está dañado • El motor o el interruptor está defectuoso 	<ul style="list-style-type: none"> ▪ Comprobar el fusible de la fuente de alimentación ▪ Revise el cable y el conector ▪ Revise el motor o el interruptor por un electricista autorizado
La máquina se para durante el trabajo	<ul style="list-style-type: none"> • Cuchillas desafiladas • Demasiada velocidad de avance • La protección del motor se ha activado 	<ul style="list-style-type: none"> ▪ Compruebe las cuchillas ▪ Trabaje con una velocidad de avance más baja ▪ Espere hasta que el motor se haya enfriado
La máquina vibra durante la operación	<ul style="list-style-type: none"> • Cuchillas mal ajustadas • Suelo desnivelado o las patas de la máquina mal ajustadas 	<ul style="list-style-type: none"> ▪ Compruebe que las cuchillas tengan la misma altura ▪ Ajuste las patas de nivelación para equilibrar la máquina
La pieza de trabajo se atasca en el regreso	<ul style="list-style-type: none"> • Pasada mal ajustada / demasiado alta • Suciedad en la mesa del regreso 	<ul style="list-style-type: none"> ▪ Reducir la pasada y trabajar la pieza varias veces ▪ Limpie la mesa y trátela con un lubricante de deslizamiento
El acabado no es satisfactorio	<ul style="list-style-type: none"> • Cuchillas desafiladas • Alimentación irregular de la pieza de trabajo 	<ul style="list-style-type: none"> ▪ Compruebe las cuchillas ▪ Trabajar de manera uniforme, y con una presión constante
Superficie áspera después del mecanizado	<ul style="list-style-type: none"> • Pieza de trabajo húmeda 	<ul style="list-style-type: none"> ▪ Secar la pieza de trabajo, o utilice material seco
Superficie agrietada después del mecanizado	<ul style="list-style-type: none"> • La pieza se ha procesado en dirección contraria a las fibras de la madera • Pasada mal ajustada / demasiado alta 	<ul style="list-style-type: none"> ▪ Proceso de trabajo en la dirección opuesta ▪ Reducir la pasada y trabajar la pieza varias veces

24 PRÉFACE (FR)

Cher Client,

Ce manuel contient informations importantes pour la correcte utilisation des Combinées 2 opérations, Dégauchisseuse/raboteuse HOB 260NL.

Ce manuel doit être soigneusement gardé avec la machine. Ayez le toujours disponible pour pouvoir le consulter.

Lire attentivement et suivez les instructions de sécurité!



Soyez connaissant des contrôles de la machine et de son utilisation. Lire le manuel facilite la correcte utilisation de la machine et évite les erreurs et les dommages sur la machine et sois même.

Grâce aux progrès constants dans la conception et la construction des produits, les illustrations et le contenu peuvent être un peu différente. Cependant, si vous découvrez des erreurs, s'il vous plaît nous informer en utilisant le formulaire de commentaires.

Les caractéristiques techniques peuvent varier sans avis préalable!

S'il vous plaît vérifier le contenu du produit immédiatement après réception pour quelque éventuelle dommages de transport ou de pièces manquantes. Les réclamations pour dommages de transport ou de pièces manquantes doivent être faites immédiatement après la réception initiale et le déballage de la machine, avant de mettre la machine en fonctionnement. S'il vous plaît noter que les demandes ne peuvent être acceptées plus tard.

Copyright

© 2016

Ce document est protégé par le droit international des droits d'auteur. Toute reproduction, traduction ou utilisation des illustrations de ce manuel sans autorisation seront poursuivis par la loi - Cour de A-4020 Linz ou la juridiction compétente pour 4170 Haslach en Autriche!

Contact service après-vente

HOLZMANN MASCHINEN GmbH

A-4170 Haslach, Marktplatz 4

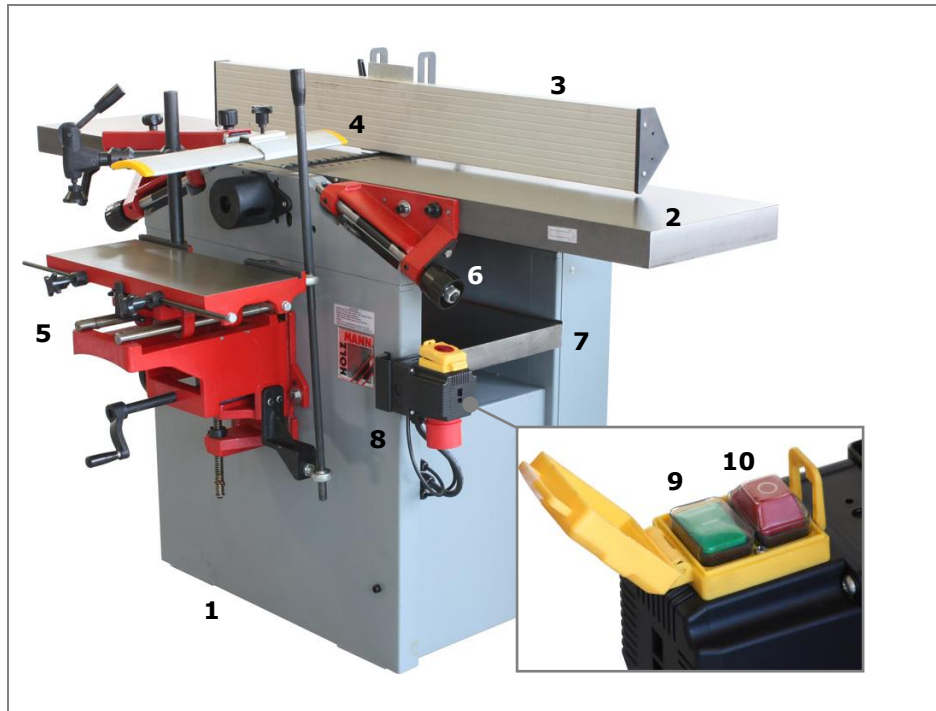
Tel 0043 7289 71562 - 0

Fax 0043 7289 71562 - 4

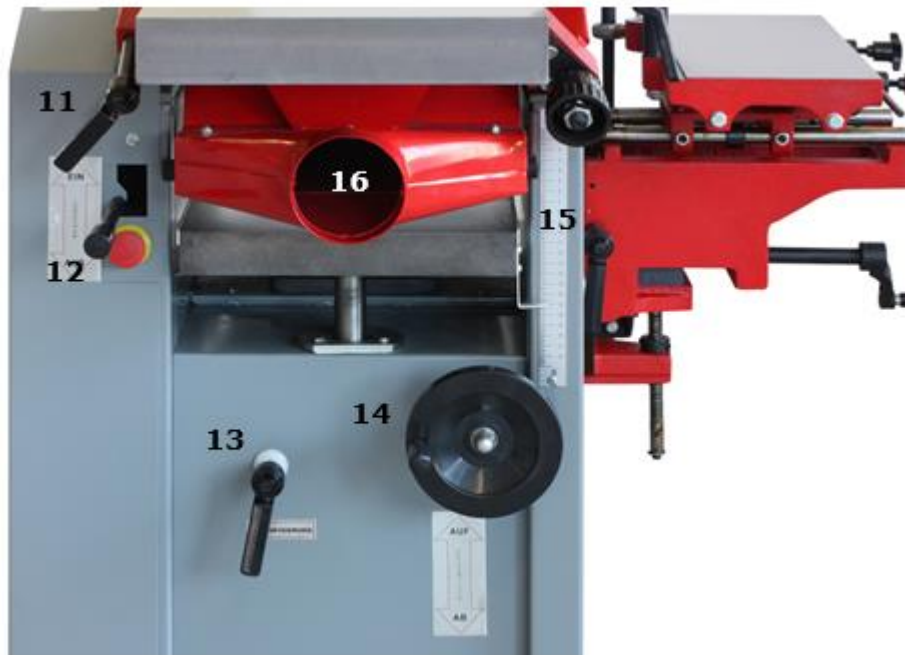
info@holzmann-maschinen.at

25 CARACTÉRISTIQUES TECHNIQUES

25.1 Contrôles et composants de la machine



1	Bâti de la machine (en image la HOB310N)
2	Table de la dégauchisseuse
3	Guide parallèle
4	Protèction des lames
5	Mortaiseuse (Opcionelle)
6	Réglage de la dégauchisseuse
7	Table du rabot
8	Branchement au secteur
9	Interrupteur de mise en marche
10	Interrupteur d'arrêt



11	Levier de blocage de la table de la dégauchisseuse
12	Levier de l'entraînement du rabot
13	Blocage de la hauteur de la table du rabot
14	Volant de réglage de la hauteur de la table du rabot
15	Echelle de l'hauteur de la table du rabot
16	Buse d'aspiration

25.2 Mortajadora (Opcional)

1	Presseur pour fixer la pièce à usiner
2	Table de la mortaiseuse
3	Levier de commande
4	Manivelle de réglage de la hauteur de la table
5	2 butés réglables



25.3 Fiche technique

25.3.1 Dégauchisseuse-Raboteuse HOB 260NL

Voltage/Fréquence	230V/400V / 50 Hz
Puissance du moteur	1.5kW S1(100%) / 2.1kW S6
Diamètre des lames	75 mm
Vitesse de l'arbre porte outil	4000 U/min
Numéro des lames	3
Buse d'aspiration	Ø 100 mm
Poids de la machine	150 kg
Dimensions de l'emballage (Lxlxh)	1130 x 500 x 740 mm
Poids de transport	175 kg
Mortaiseuse	no disponible
Dégauchisseuse	
Largeur max. de travail	250 mm
Dimensions de la table de dégauchisseuse (Lxl)	1090 x 250 mm
Passe maxi	ca. 5 mm
Raboteuse	
Largeur de travail (largeur max. de la pièce)	248 mm
Dimensions de la table de la raboteuse (Lxl)	600 x 250 mm
Hauteur max. de travail	185 mm
Passe maxi	2,5 mm

26 SÉCURITÉ

26.1 Utilisation prévue

La machine doit être en bonne conditions de travail et avec toutes les protections de sécurités livrées avec la machine. Tous les défauts qui puissent affecter la sécurité de la machine doivent être corrigés immédiatement!

Les Dégauchiseuses-Raboteuses HOB260NL sont conçues exclusivement pour le dégauchissage et rabotage de bois massif.

Les dimensions de la pièce à usiner ne peut dépasser celle de la table, (voir fiche technique). La pièce à raboter doit présenter les surfaces de contact planes.

Holzmann-Maschinen n'assume aucune responsabilité ou garantie si suite d'un usage différent ou supplémentaire survient des dommages matériels ou des blessures

26.2 Instrucciones generales de seguridad

Pour éviter tout dysfonctionnement, de dommages ou de blessures doit prendre en compte les éléments suivants:



Garder la zone de travail et autour de la machine propre en spécial d'huile, de graisse et de débris!

**Assurer un éclairage suffisant dans l'espace de travail!
Ne pas utiliser la machine en plein air!**

Il est interdit de faire fonctionner la machine en cas de fatigue, manque de concentration ou sous l'influence de drogues, d'alcool ou de drogues!



**Il est interdit de monter sur la machine!
Des chutes pourraient causer de graves blessures**



Risque de coupures!



**La machine doit être utilisée uniquement par un personnel qualifié.
Les personnes non autorisées, en particulier les enfants et les personnes sans formation spécifique doivent être tenus à l'écart de la machine en fonctionnement!**



Lorsque vous travaillez avec la machine. Evitez les vêtements flottants, cheveux longs ou des bijoux tels que colliers, etc, pas de manches longues qui puissent se prendre dans l'arbre porte outils. Les éléments individuels peuvent être attrapés par les éléments mobiles de la machine et provoquer de graves dommages.



Porter un équipement de sécurité approprié lorsque vous travaillez avec des machines (des lunettes de sécurité, chaussures de sécurité ...).



La poussière de bois peut contenir des produits chimiques qui ont un impact négatif sur la santé. Les travaux sur la machine dans un endroit bien aéré, et masque anti-poussière sont obligatoires! La machine doit être équipée d'un aspirateur.



Ne laissez jamais la machine sans surveillance pendant le travail. Débranchez la machine et attendez jusqu'à ce qu'elle s'arrête avant de quitter le lieu de travail.



Débrancher la machine du secteur avant tout entretien ou des activités similaires. Ne jamais tirer du câble d'alimentation pour bouger la machine!

La machine n'a que quelques éléments qui ont besoin d'entre-tien.

Les réparations ne doivent être faites que par des professionnels!

Accessoires: Utiliser uniquement les accessoires recommandés par Holzmann.

Si vous avez des questions, s'il vous plaît contactez votre distributeur Holzmann ou notre Service clientèle.

26.3 Sûreté de la machine

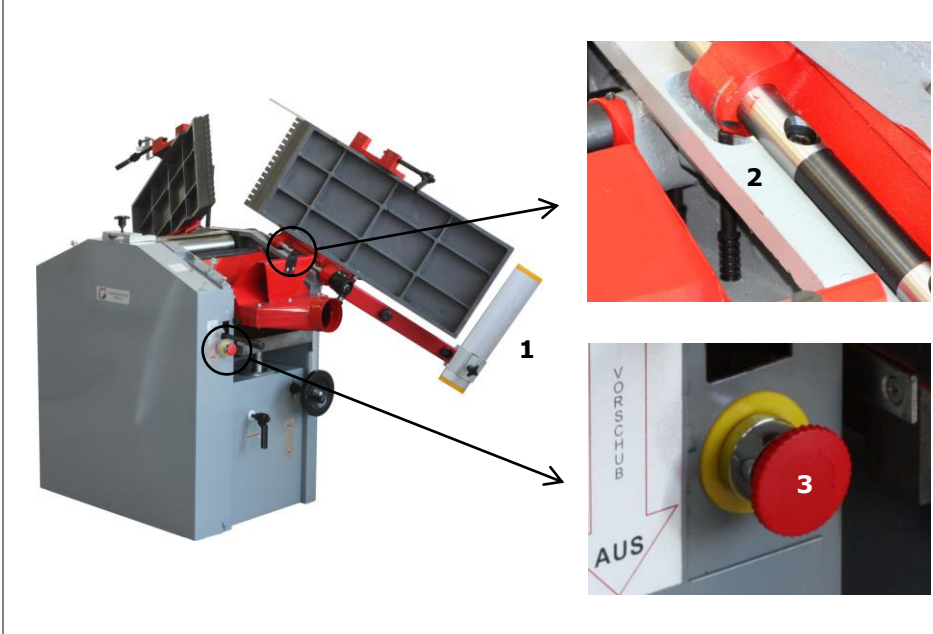
Tous les systèmes de sécurité doivent être pris en considération et vérifiés périodiquement.

Les signes d'alerte et / ou des autocollants illisibles sur la machine doivent être remplacés par de nouveaux tout immédiatement!

26.4 Dispositifs de sécurité

L'utilisation de la machine sans les dispositifs de sécurité, ainsi que le démontage d'un dispositif quelconque est interdit.

Localisation des dispositifs de sécurité:



1	<p>Protecteur de lames</p> <p>Protection du porte outils. Il couvre la largeur de l'arbre non utilisée pour le rabotage de la pièce en usinage et peut se régler de 0 et 75mm.</p>
2	<p>Interrupteur de sécurité</p> <p>Les tables ouvertes, un interrupteur s'active et bloque l'alimentation électrique de la machine.</p> <p>Il évite la mise en marche si les tables de la dégauchiseuse sont ouvertes.</p>
3	<p>Arrêt d'urgence</p> <p>En cas de danger ou de panne:</p> <p>Presser le bouton d'arrêt d'urgence</p> <ul style="list-style-type: none"> Σ Le moteur s'arrête <p>Seulement après la réparation et si le danger est passé,</p> <ul style="list-style-type: none"> ▪ Tourner le bouton de l'arrêt d'urgence vers la droite Σ La machine peut être remise en marche.

27 ASSEMBLAGE

27.1 Montage

Au moment de la livraison, vérifier que toutes les éléments sont corrects. Si vous constatez des dommages ou des pièces manquantes de la machine immédiatement contacter avec votre revendeur ou le transporteur. Vous devez informer immédiatement à votre revendeur des dommages visibles, conformément aux dispositions de la garantie, sinon les marchandises seront jugés aptes pour l'acheteur.

27.1.1 Livraison du matériel

La Dégauchiseuse Raboteuse se livre emballée dans une caisse en bois

- Déballer la Dégauchiseuse-Raboteuse
- Retirer l'excès de lubrifiant et conservante antyoxidant qui est appliqué pour éviter la corosion des éléments sans peindre.

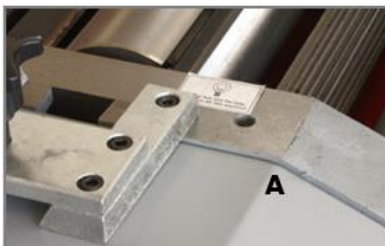
NOTE

L'utilisation des diluants à peinture, essence, produits chi-miques corrosifs ou abrasifs à de résultats des dommages à la surface!

Par conséquent: Lors du nettoyage, utiliser un détergent doux seulement.

27.1.1 Décharge et déplacement de la machine

Attention! Ne pas soulever la machine par les tables de travail!



- Déplacer la machina jusqu'à son emplacement à l'aide d'un chariot élévateur.
- Débloqué les tables de la Dégauchiseuse, les ouvrir et visser les crochets de la grue aux orifices filletés marqués (A)
- Soulever la machine du palet
- + Assurer la capacité suffisante!

ATTENTION



Le levage et le transport de la machine peut être effectué par un personnel qualifié avec l'équipement approprié!

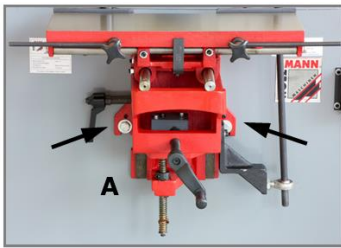


- Placer la machine sur une surface plane et à niveau
- Visser les pieds (A) sur la base de la machine.
- Régler la machine à niveau, agissant sur les pieds de réglage.

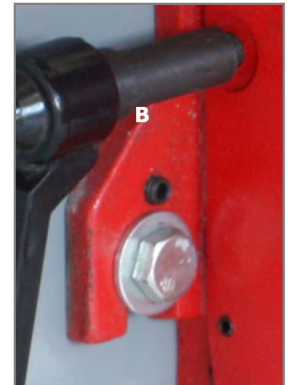


27.1.2 Installation de la mortaiseuse (Optionnelle)

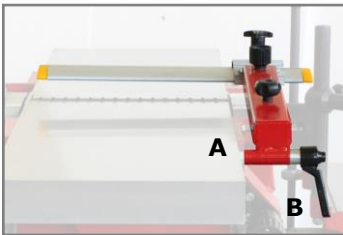
La machine peut être équipée optionnellement d'une mortaiseuse.



- Placer la mortaiseuse face aux orifices sur la machine
- Fixer la mortaiseuse avec les boulons et rondelles
- Avant de les serrer, régler l'angle de la table l'aide de la vis de réglage (B).



27.1.3 Installation du protecteur de lames



- Monter le protecteur (A) et le bloquer avec la manette de blocage (B)

27.2 Raccordement électrique

⚠ DANGER



LA MANIPULATIONS D'ÉLÉMENTS ÉLECTRIQUES PAR DES PERSONNES NON QUALIFIÉES, PEUT PRODUIRE DES DOMMAGES PERSONNELS ET BLESSURES PAR CHOC ÉLECTRIQUE !



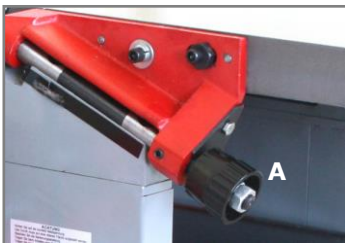
- Le raccordement électrique de la machine est conçu pour fonctionner avec prise avec terre!
- La fiche doit être connectée à une prise de courant et mise à la terre!
- La fiche ne doit pas être changée. Si la fiche ne rentre pas ou est défectueuse, seul un électricien qualifié peut modifier la fiche ou la réparer.
- La mise à terre est le vert-jaune!
- Dans le cas de réparation ou de remplacement, le câble de terre ne peut être relié à une prise électrique!
- Consultez un électricien qualifié ou un service, afin de s'assurer que les instructions sont bien comprises et la machine est correctement mise à la terre.
- Un câble endommagé doit être remplacé immédiatement!

28 FONCTIONNEMENT

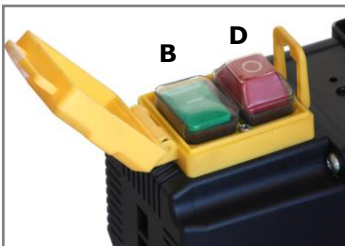
Avant de commencer le travail avec la machine, vérifiez les points suivants:

- État technique général de la machine.
- Les dispositifs de sécurité mis en place et en bon état.
- L'environnement de travail respecte les exigences de sécurité.
- Vérifiez que la pièce à traiter ne dépasse pas la capacité d'usinage.
- Vérifiez l'usure des lames, remplacer si nécessaire (voir la section d'entretien).

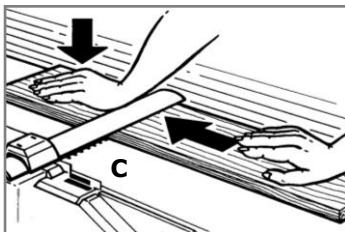
28.1 Dégauchissage



- Régler l'épaisseur de passe du dégauchissage avec la vis de réglage (A).

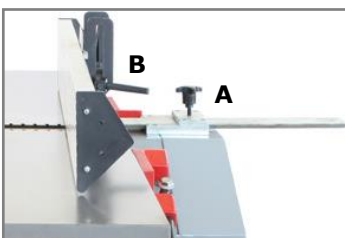


- Régler le protecteur de lames (C) de façon à ce que l'espace entre le protecteur et la pièce à usiner soit à peu près de 5mm.

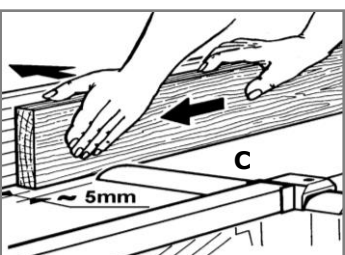


- Mettre la machine en marche en pressant le bouton (B).
- Appuyer la pièce à usiner avec une main contre la table de la dégauchisseuse.
- Avec l'autre main pousser la pièce sur la dégau lentement et uniformément.
- Après avoir fini d'usiner la pièce, arrêter la machine en pressant le bouton d'arrêt (D).
- Avant du suivant dégauchissage attendre que la machine s'arrête complètement!

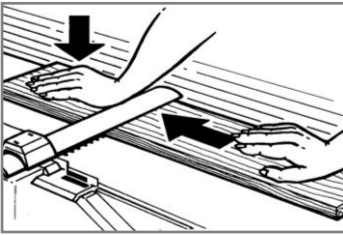
28.1.1 Dégauchissage de petites pièces



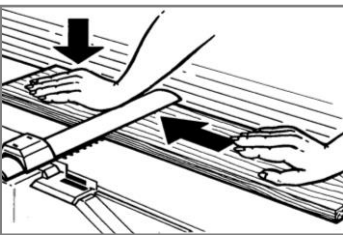
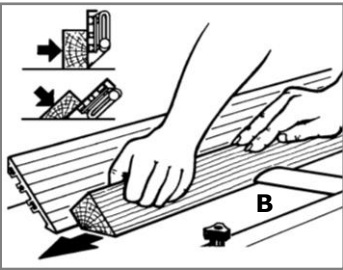
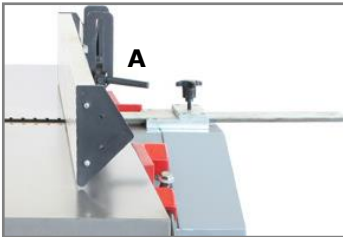
- Pour le dégauchissage de petites pièces utiliser le guide parallèle!
- Régler le guide parallèle sur le support et le fixer (Vis A).
- Desserer la fixation de l'angle (B) et régler le guide à 90°
- Assurer la position de l'angle avec la vis de fixation.



- Baisser le protecteur de lames (C) de façon à ce qu'elles soient couvertes.
- Rapprocher le protecteur de lames à 5mm de la pièce à usiner et la fixer.
- La pièce se palce contre le guide et se pousse vers l'avant sur la table d'entrée jusqu'au front du guide.



28.1.2 Dégauchissage avec le guide incliné



- Avec l'autre main pousser la pièce sur la dégaou lentement et uniformement.

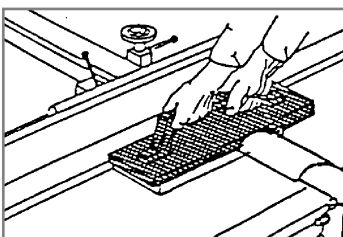
- Désserer la fixation de l'angle du guide (A)
- Appuyer la pièce contre le guide et la table de la dégauchisseuse
- Le guide parallèle déssérée est dirigée depuis la pièce á usiner.
- Fixer la position/angle du guide.

- Baisser le protecteur de lames (B) de façon á ce qu'elles soient couvertes.
- Raprocher le protecteur de lames á 5mm de la pièce á usiner et la fixer.

- La pièce se palce contre le guide et se pousse vers l'avant sur la table d'entrée jusqu'au front du guide.

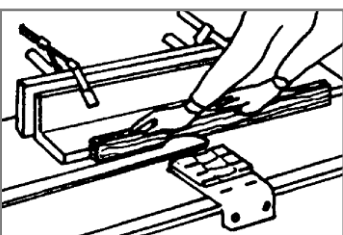
- Avec l'autre main pousser la pièce sur la dégaou lentement et uniformement.

28.1.3 Usinage de pièces fines



- Pour dégauchir des pièces fine utiliser un poussoir ou similaire!
- Régler le guide parallèle /d'angle et le protecteur de lames á la taille du poussoir.
- Placer la pièce á usiner et pousser lentement avec le poussoir et appuyer uniformement au pasaje par les lames.

28.1.4 Trabajo con piezas de pequeñas dimensiones



- Pour le dégauchissage de pièces á petite section transversale, il est nécessaire utiliser une pièce aditionelle!
- Fixer une pièce en angle au guide parallèle avec des brides ou serres jonit.
- Placer la pièce sur la table et presser contre l'angle en bois et la table de dégauchissage
- Déplacer lentement la pièce á usiner lentement et uniformément sur les lames

28.2 Raboteuse

Pour utiliser la raboteuse, il est nécessaire de changer de fonction.

28.2.1 Changement de fonction

ATTENTION



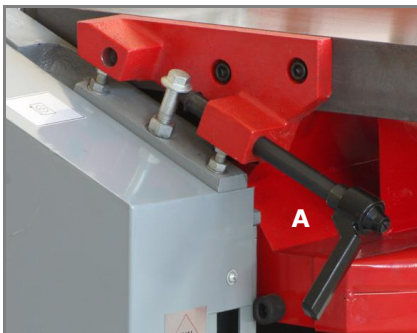
Le changement de fonction avec la machine sous tension peut produire: Graves dommages par une mise en marche involontaire o automatique de la machine!



En conséquence:

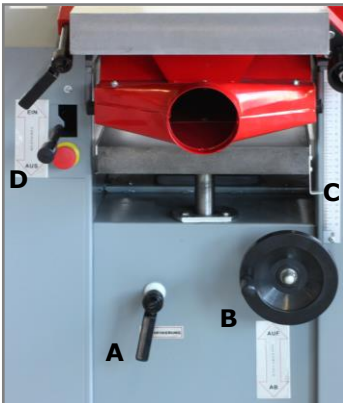
- Avant de changer de fonction, arrêter la machine et la débrancher du secteur

- Arrêter la machine de l'interrupteur de Stop et la débrancher du secteur.
- Démontez le guide et réglez le protecteur de lames en position supérieure.
- Enlever le tuyau d'aspiration.

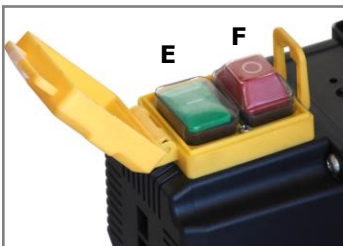


- Débloquer l'excentrique (A).
- Ouvrir les tables comme sur la photo.
- Retourner vers le bas la cloche d'aspiration 180°.
- Remettre le tuyau d'aspiration.

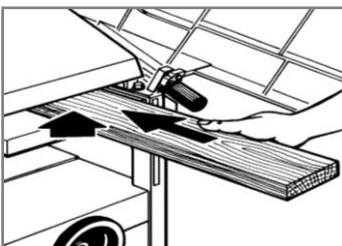
28.3 Rabotage des pièces



- Débloquer la table (A) et régler la table à la hauteur désirée avec le volant (B)
- La hauteur actuelle est indiquée sur l'échelle millimétrée (C).
- Régler la hauteur de la table à l'épaisseur de la pièce moins la profondeur de la passe à réaliser..
- Passe maxi: 5mm!
- Fixer la hauteur de la table avec le blocage (A).
- Le levier d'alimentation (D) en position "ON".



- Presser l'interrupteur vert (E) pour mettre en marche la machine.



- Introduire la pièce à usiner la face à raboter vers le bas et pousser la pièce vers l'avant
- La pièce à usiner avance par le rouleau d'entraînement.
- Introduire la pièce à usiner la face à raboter vers le haut et la pousser vers l'avant
- Une fois la pièce à la moitié du parcours, se placer à la sortie de la raboteuse pour la recevoir..

⚠ ATTENTION



Raboter des grandes et/ou longues pièces sans support provoque :

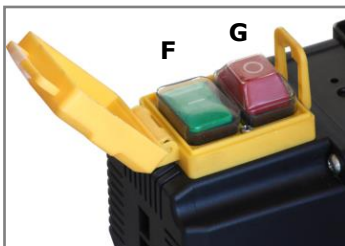
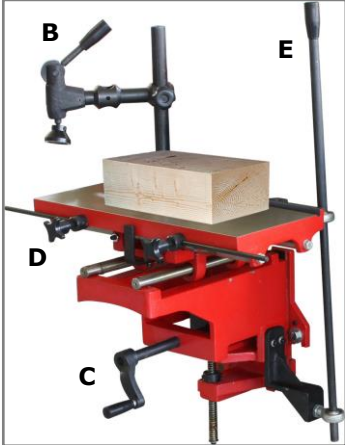
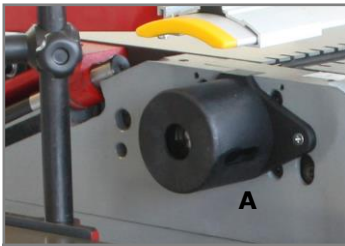
Dommages et blessures par brusque sursaut de la pièce ou renversement de la machine.

Par conséquence:

- Pour usiner des grandes et/ou longues pièces, il est nécessaire utiliser des servantes à rouleaux.

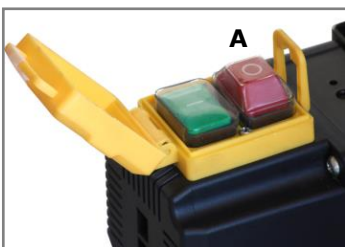
- Quand l'entraînement automatique ne fait pas avancer la pièce, la tirer avec la main.
- Éteindre la machine après l'usage avec le bouton d'arrêt (F) et mener le levier d'alimentation (D) à la position "OFF".
- Attendre que le porte outil soit complètement arrêté avant un nouveau usage!
- Pour revenir à la fonction Dégauchisseuse, faire le changement à l'envers.

28.4 Utilisation de la mortaiseuse (optionelle)



- Il est nécessaire monter un outil de fraissage au madrin (A) de l'arbre porte outils.
- Placer la pièce à usiner sur la table de la mortaiseuse.
- Placer le presseur (B) au centre de la pièce.
- Fixer la pièce en baissant le levier du presseur.
- Régler l'hauteur de la table avec le volant (C) de façon à ce que l'outil de fraissage soit à l'hauteur souhaitée de la pièce à usiner.
- Régler les butés course (D) de la table de la mortaiseuse.
- Mettre en marche la machine avec l'interrupteur vert (F).
- Bouger la commande de contrôle (E) vers la gauche.
- Presser lentement la pièce contre l'outil et couper jusqu'à la profondeur maxi de coupe.
- Tourner lentement la commande de contrôle vers la droite et continuer jusqu'au bout.
- Répéter jusqu'à la profondeur vde coupe souhaitée.
- Tirer le levier de commande vers l'arrière et enlever la pièce de l'outil.
- Éteindre la machine après l'usage pressant le bouton d'arrêt (G).
- Attendre que le porte outil soit complètement arrêté avant un nouveau usage!

28.5 Désactivation après l'usage



- À la fin du travail, éteindre la Dégauchisseuse/Raboteuse:
- Éteindre la machine du bouton d'arrêt (A) sur le boîtier de connexions.
- Débrancher la machine du secteur.
- Effectuer l'entretien quotidien.
- Régler le protecteur de lames pour qu'elles soient totalement couvertes..

29 ENTRETIEN

⚠ ATTENTION



Le nettoyage et l'entretien avec la machine sous tension peuvent provoquer des dommages matériels et des blessures causées par une mise en marche accidentelle de la machine!



En conséquence:

- Avant de réaliser l'entretien ou le nettoyage, arrêter la machine et la débrancher du secteur.

La machine a besoin de peu d'entretien et ne contient pas beaucoup de pièces, qui doivent être entretenues.

Les éléments défectueux qui puissent affecter la sécurité de la machine, doivent être éliminés immédiatement, ainsi que toutes les pannes.

- **L'élimination des défauts est fait par votre revendeur.**
- **Les travaux de réparation peuvent être effectués que par du personnel qualifié!**

29.1 Opérations d'entretien

Élément	Opération d'entretien
Toute la machine	<ul style="list-style-type: none"> ▪ Nettoyer la machine, en particulier les copeaux des tables de la dégauchisseuse et du rabot.
Le porte outil	<ul style="list-style-type: none"> ▪ Vérifier l'usure des lames et remplacer si nécessaire.
Systemes de sécurité	<ul style="list-style-type: none"> ▪ Vérifier les capot de protection, au cas ou ils auraient subi des dommages, ainsi que leur parfait ajustement. ▪ Vérifier le fonctionnement du bouton d'arrêt d'urgence.

29.1.1 Remplacement des lames



⚠ ATTENTION

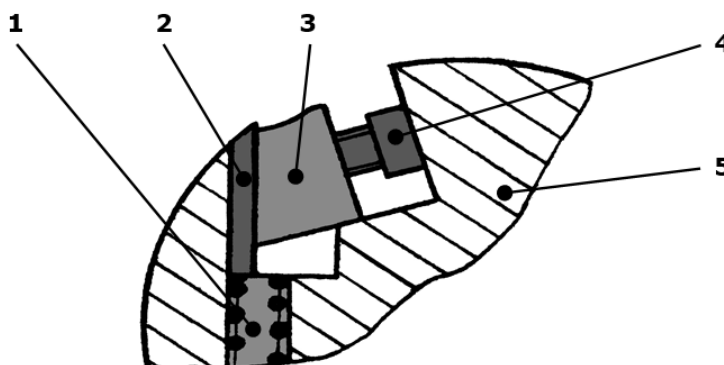
L'intervention sur le porte outils et les lames sans protection peut produire: Blessures aux mains par coupures des bords affûtés!

Par conséquence:

- Utilisations de gants de sécurité pour travailler sur le porte outils!



1	Ressort de pression
2	Lame
3	Cale de serrage
4	Vis de fixation
5	Porte outils/Arbre porte lames



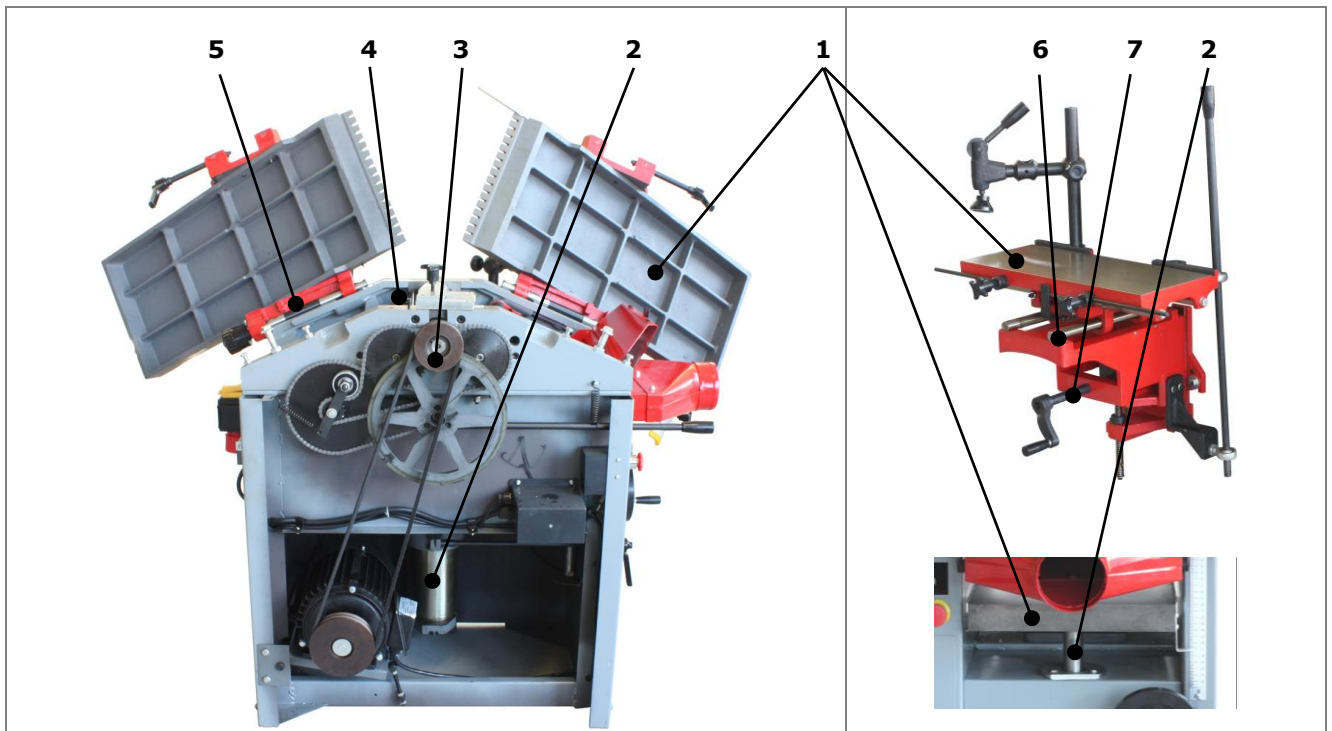


- Débloquer l'excentrique et ouvrir les tables de la dégauchisseuse.
- Desserrer les vis de fixation (4)
- La lame (2) sera poussée vers le haut par le ressort de pression (1) automatiquement.
- Démontez les lames (2) et la cale de serrage (3).
- Nettoyer à fond le porte-outil et toutes les pièces de montage.
- Poser la nouvelle lame dans la gorge avec la cale de serrage et fixer avec les vis (4).
- Les lames ne doivent pas dépasser plus de 1.1mm!
- Conseillé dépassement de 0,7 à 0,8mm.
- Ne pas utiliser des lames d'une hauteur inférieure à 17mm.

29.2 Entretien mensuel

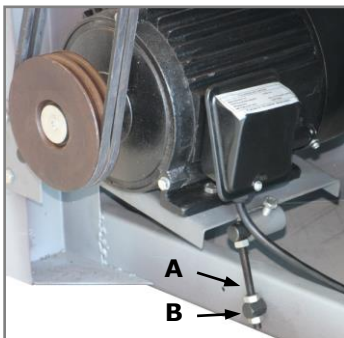
La fréquence de cet entretien dépend du type d'utilisation, mais il doit être réalisé au moins une fois par mois:

- Débloquer l'excentrique et ouvrir les tables de la dégauchisseuse.
- Enlever le panneau latéral de la machine.



N°	Élément	Opération d'entretien
Toute la machine		<ul style="list-style-type: none"> ▪ Nettoyage complet de la machine
1	Table de la dégauchisseuse Table du rabot Table de la mortaiseuse	<ul style="list-style-type: none"> ▪ Nettoyage complet de la surface ▪ Enduire la surface d'un produit lubrifiant pour faciliter le glissement
2	Cylindre élévation de la table du rabot	<ul style="list-style-type: none"> ▪ Nettoyer et lubrifier les éléments de glissement du cylindre d'élévation.
3	Chaine et courroies	<ul style="list-style-type: none"> ▪ Lubrifier la chaine de transmission et les roues dentées. ▪ Vérifier la tension de la chaine ▪ Vérifier la tension de la courroie et tendre si nécessaire. f Voir Tendre courroie.
4	Rouleaux d'entraînement d'entrée et sortie	<ul style="list-style-type: none"> ▪ Nettoyer de copeaux les rouleaux
5	Paliers pivotants des tables	<ul style="list-style-type: none"> ▪ Nettoyer et lubrifier les paliers pivotants des tables de la dégauchisseuse.
6	Élément de glissement de la mortaiseuse	<ul style="list-style-type: none"> ▪ Nettoyez à fond et lubrifier toutes les surfaces glissantes (presseur de la pièce, arbres de guidage, ..).
7	Système de réglage de la hauteur	<ul style="list-style-type: none"> ▪ Lubrifier l'arbre et le volant de réglage de l'hauteur.

29.2.1 Tension de la courroie



- Desserrer l'écrou de blocage (A).
- Régler la tension de la courroie agissant sur la vis (B) de façon à ce que en appuyant sur le brin le plus long de la courroie, la flèche doit être environ 1mm.
- Bloquer avec (A)

29.3 Instructions de recyclage

- Pour se débarrasser de la machine, prendre en compte la législation en vigueur d'élimination et gestion écologique de résidus industriels
- Prendre en compte aussi les intructions et conseils du constructeur
- Les matériaux peuvent être séparés, nettoyés et puis recyclés.

30 DEPANNAGE

Problème	Cause possible	Solution
La machine ne se met pas en marche ou s'arrête tout de suite	<ul style="list-style-type: none"> ▪ Coupure de courant ▪ Cable de rallonge mal branché ou endommagé. ▪ Moteur ou interrupteur défectueux. 	<ul style="list-style-type: none"> ▪ Vérifier le fusible et la source d'alimentation électrique. ▪ Vérifier le cable et la prise. ▪ Vérifier le moteur et l'interrupteur
La machine s'arrête pendant le travail	<ul style="list-style-type: none"> ▪ Lames émoussées ▪ Vitesse d'entraînement trop élevée ▪ La protection thermique du moteur a sauté. 	<ul style="list-style-type: none"> ▪ Vérifier les lames ▪ Travailler avec une vitesse d'entraînement plus lente. ▪ Attendre que le moteur refroidisse
La machine vibre en travaillant	<ul style="list-style-type: none"> ▪ Lames mal réglées ▪ Sol irrégulier ou pieds mal réglés 	<ul style="list-style-type: none"> ▪ Vérifier que les lames soient à la même hauteur ▪ Régler les pieds pour niveler la machine.
La pièce à raboter se coince dans la machine	<ul style="list-style-type: none"> ▪ Passe mal réglée, trop profonde. ▪ Table du rabot sale 	<ul style="list-style-type: none"> ▪ Réduire la passe et passer la pièce plusieurs fois. ▪ Nettoyer la table et enduire d'un lubrifiant de glissement.
La finition n'est pas satisfaisante	<ul style="list-style-type: none"> ▪ Lames émoussées ▪ Alimentation irrégulière de la pièce de travail 	<ul style="list-style-type: none"> ▪ Vérifier les lames ▪ Passer la pièce de façon uniforme et à pression constante
Surface rugueuse après le rabotage	<ul style="list-style-type: none"> ▪ Pièce humide 	<ul style="list-style-type: none"> ▪ Sécher la pièce ou travailler avec du bois séché.
Surface craquelée après usinage	<ul style="list-style-type: none"> ▪ La pièce rabotée en sens contraire au grain du bois. ▪ Passe trop haute ou mal réglée. 	<ul style="list-style-type: none"> ▪ Raboter dans le sens contraire ▪ Réduire la passe et la passer à plusieurs reprises.

31 PŘEDMLUVA (CZ)

Vážený zákazníku!

Tento návod na obsluhu obsahuje důležité informace a upozornění k manipulaci a provozu srovnávací a tloušťkovací frézy HOB 260NL.

Tento návod na obsluhu je nedílnou součástí stroje a musí být u něj uchován pro případné pozdější použití. Pokud stroj předáváte třetí osobě, vždy návod přiložte!

Dodržujte bezpečnostní pokyny!



Před prvním použitím si pozorně přečtěte tento návod na obsluhu. To Vám usnadní práci se strojem a pomůže předcházet chybám a případným škodám. Dodržujte bezpečnostní pokyny a dbejte výstrah. Opomíjení bezpečnostních pokynů může vést k vážným škodám na zdraví apod.

Z důvodu neustálého vývoje našich produktů se mohou vyobrazení nebo obsah tohoto návodu mírně lišit od skutečnosti. V případě zjištění nedostatků této dokumentace nás o těchto laskavě informujte.

Technické změny a tiskové chyby vyhrazeny!

Autorské právo

© 2016

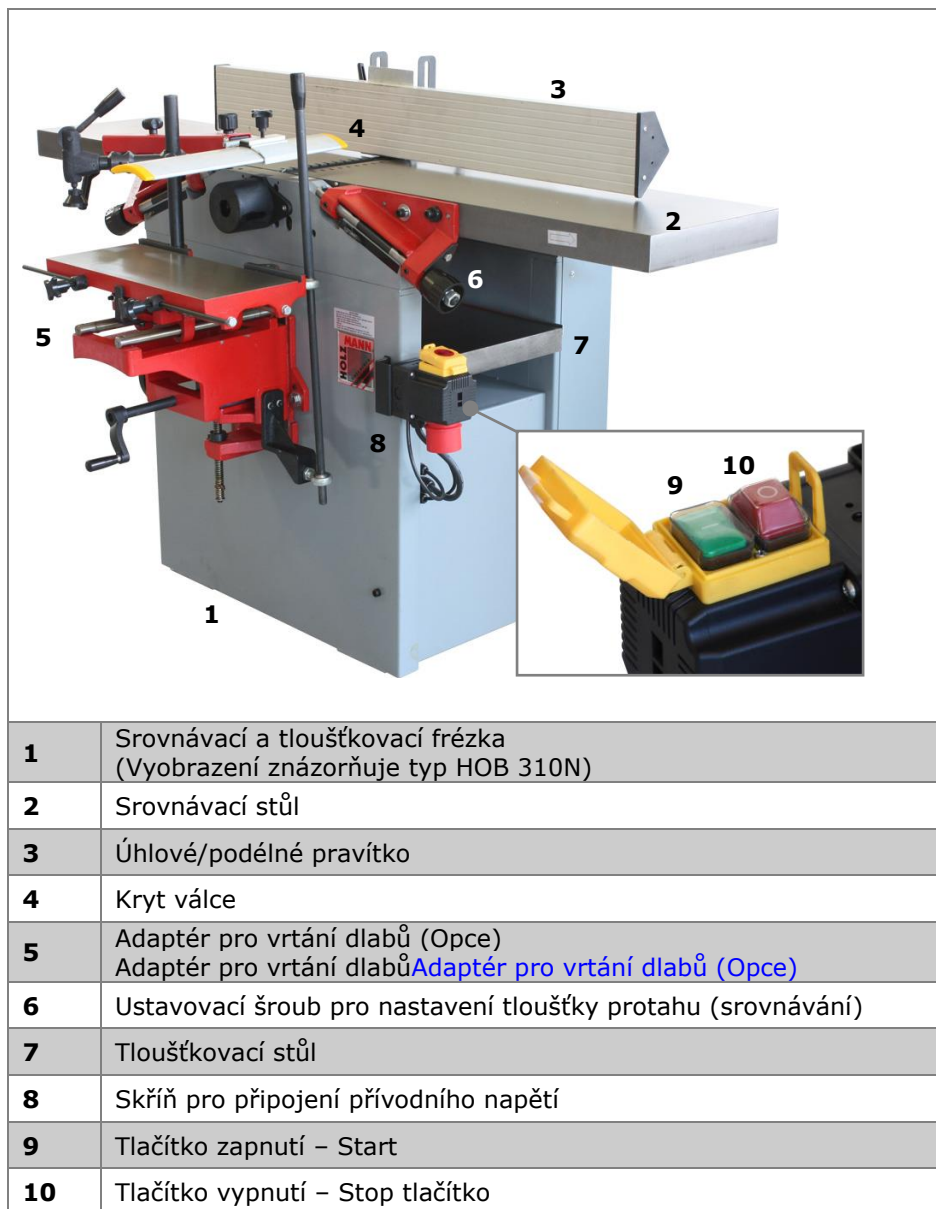
Tato dokumentace je chráněna autorským právem. Z toho vyplývající ústavní práva zůstávají nedotčena! Přetisk dokumentace, překlad, použití fotografií a vyobrazení budou trestně stíhána. Místo soudu je v Rohrbachu!

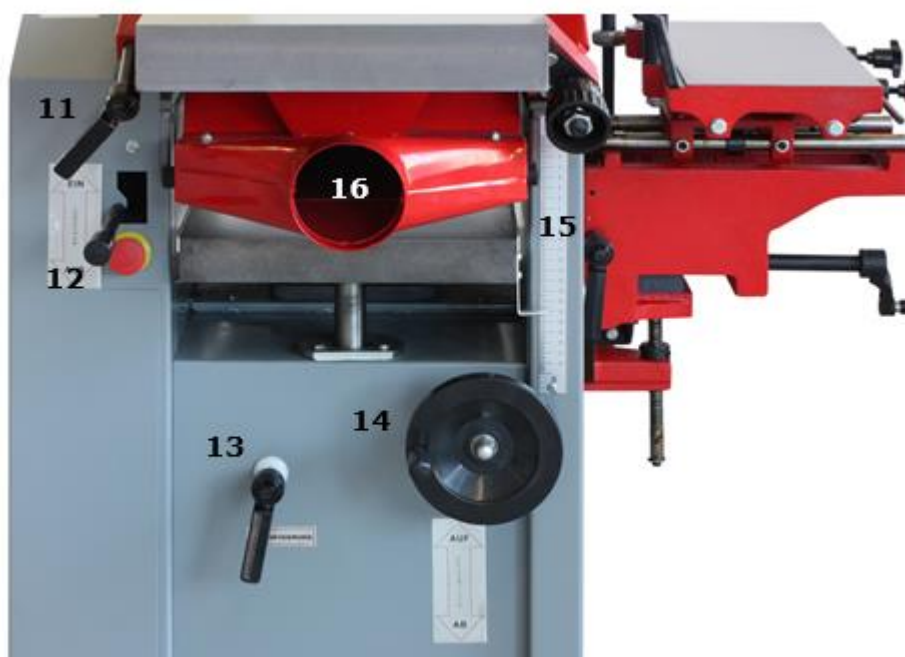
Kontakt na služby zákazníkům

HOLZMANN MASCHINEN GmbH
A-4170 Haslach, Marktplatz 4
Tel 0043 7289 71562 - 0
Fax 0043 7289 71562 - 4
info@holzmann-maschinen.at

32 TECHNICKÝ POPIS

32.1 Komponenty a ovládací prvky





11	Excentrický zámek srovnávacího stolu
12	Páka posunu k aktivaci posunu při hoblování (tloušťkování)
13	Zámek pro zajištění nastavené výšky stolu
14	Točítka pro výškové nastavení stolu
15	Stupnice pro přesné nastavení výšky stolu
16	Hrdlo odsávání pro připojení odsávacího zařízení

32.2 Adaptér pro vrtání dlabů (Opce)

1	Upínání obrobku
2	Stůl pro vrtání dlabů
3	Ovládací páka
4	Ruční klika pro nastavení výšky stolu
5	2 ks nastavitelných tyčí s dorazy k omezení stranového posunu stolu



32.3 Technické údaje

32.3.1 Srovnávací a tloušťkovací frézka HOB 260NL

Síť	230V/400V / 50 Hz
Výkon motoru	1.5kW S1(100%) / 2.1kW S6
Průměr válce	75 mm
Otáčky válce	4000 min ⁻¹
Počet nožů	3
Hrdlo pro odsávání	Ø 100 mm
Hmotnost stroje	150 kg
Rozměr balení (DxŠxV)	1130 x 500 x 740 mm
Hmotnost (pro transport včetně obalu)	175 kg
Adaptér pro dlabání	no disponible
Protah	
Pracovní šířka	250 mm
Rozměr stolu (DxŠ)	1090 x 250 mm
Maximální tloušťka protahu	ca. 5 mm
Hoblovka	
Pracovní šířka (max. šířka obrobku)	248 mm
Rozměr stolu (DxŠ)	600 x 250 mm
Maximální tloušťka hoblování	185 mm
Maximální úběr třísky	2,5 mm

33 BEZPEČNOST

33.1 Účel použití

Srovnávací a tloušťkovací frézka může být použita pouze v bezvadném technickém stavu, pouze pro povolené účely a osobami poučenými o bezpečnosti práce se strojem! Závady, které by mohly narušit bezpečnost provozu stroje, nechte okamžitě odstranit!

Srovnávací a tloušťkovací frézky HOB 260NL jsou určeny výhradně pro srovnávání a tloušťkování masivního dřeva.

Rozměry obrobku nesmějí překročit rozměry stolu (viz. Technické údaje). Při hoblování musí být kontaktní plocha obrobku rovná.

Za škody a zranění způsobená jiným než ke svému účelu určenému použití stroje nenese společnost HOLZMANNMASCHINEN jakoukoliv odpovědnost nebo záruku.

33.2 Všeobecné bezpečnostní pokyny

Pro zabránění vadné funkce stroje, jeho poškození nebo škodám na zdraví dbejte VŽDY následujících pokynů::



**Pracoviště a podlahu kolem stroje udržujte v čistotě a zbavte ji případného oleje, tuku a zbytků od zpracovávaného materiálu!
Zajistěte dostatečné osvětlení pracoviště, kde se stroj nachází!
Nepoužívejte stroj v mokřím nebo vlhkém prostředí a ve venkovních prostorech!
Práce se strojem je při únavě, ztrátě koncentrace případně pod vlivem léků, alkoholu nebo drog přísně zakázána!**



Stoupání na stroj je zakázáno! Hrozí těžká zranění při pádu nebo při převrácení stroje!



**Těžká zranění rukou a paží hrozí v oblasti řezání od rotujícího válce!
Stroj používejte pouze podle pokynů a k účelu uvedených v tomto návodu na obsluhu!**



**Srovnávací a tloušťkovací frézka smí být obsluhována pouze zaško-leným personálem.
Nepovolané osoby, zejména děti, a nezaškolený personál se nesmí zdržovat v blízkosti běžícího stroje!**



**Připrání se strojem nenoste volné šperky, dlouhý oděv, kravaty.
Nebezpečné jsou i dlouhé rozpuštěné vlasy.
Volné části oděvu apod. se mohou namotat na pás pily a způsobit tak vážná zranění!**



Při zpracování obrobků na stroji používejte vhodné ochranné pomůcky:

- Pracovní oděv
- Ochranné rukavice
- Ochranu sluchu



Dřevěný prach může obsahovat chemické látky, které mají negativní vliv na lidský organismus. Provozujte proto stroj v dostatečně větrané místnosti a použijte vhodnou ochrannou masku proti prachu!

- Stroj napojte na odsávací zařízení!



Puštěný stroj nesmí být ponechán bez dozoru! Před opuštěním pracoviště stroj vypněte a počkejte, dokud se válec nože zcela nezastaví!



Před výkonem údržby nebo při seřizování odpojte stroj ze sítě! Před odpojením ze sítě vypněte stroj hlavním vypínačem (OFF)! Pro transport nebo manipulaci se strojem nikdy nepoužívejte síťový kabel!

Opravy svěřte výhradně kvalifikovanému opraváři!

Příslušenství: Používejte pouze příslušenství doporučené společností HOLZMANN!

V případě dotazů nebo potíží se obračejte na náš zákaznický servis

33.3 Bezpečnostní pokyny ke stroji

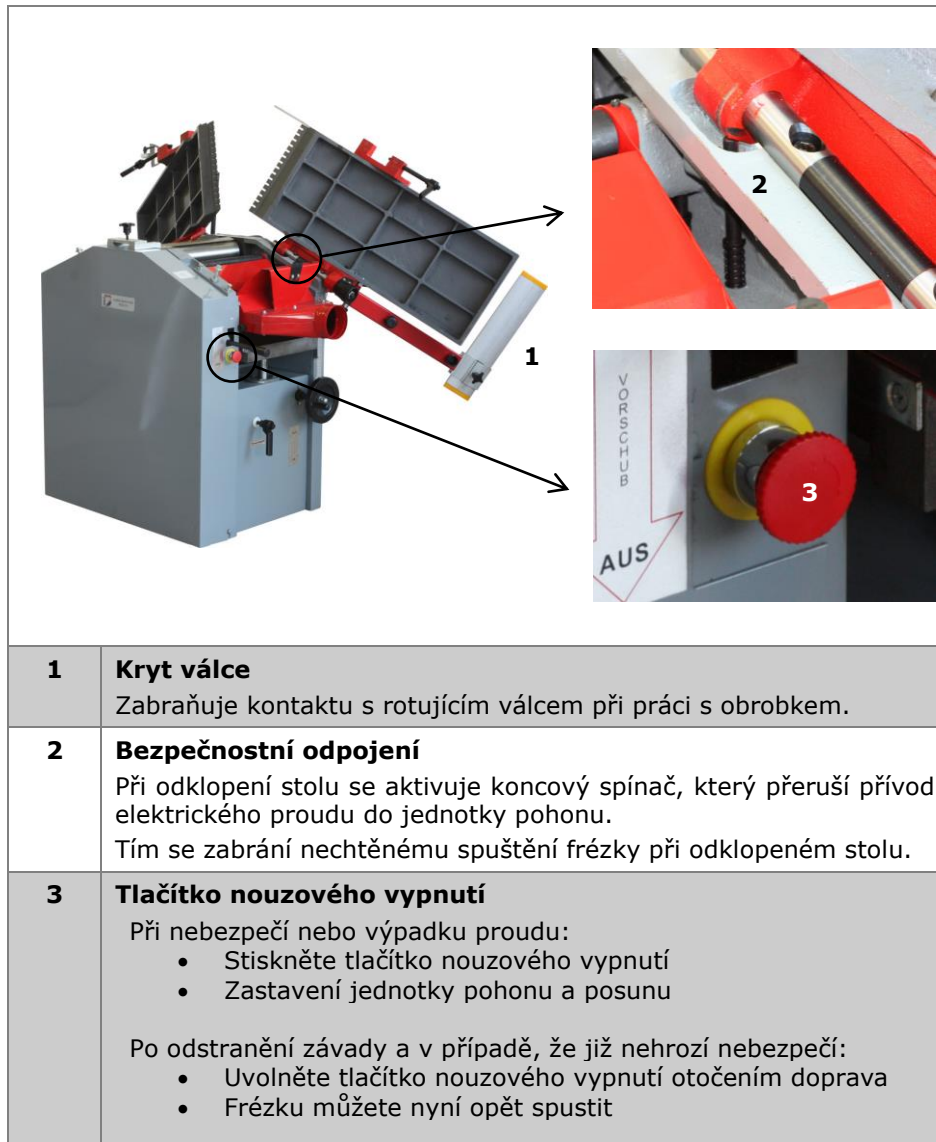
Dbejte na dodržování bezpečnostních pokynů a pravidelně kontrolujte bezpečnostní prvky stroje!

Výstražné štítky a/nebo nálepky na stroji, které jsou již nečitelné nebo chybějí, musejí být okamžitě obnoveny!

33.4 Bezpečnostní prvky

Je zakázáno jakkoli měnit nebo deaktivovat bezpečnostní prvky stroje!

Umístění bezpečnostních prvků:



34 UVEDENÍ DO PROVOZU

34.1 Montáž

Srovnávací a tloušťkovací fréзка je dodávána v předmontovaném stavu. Po obdržení zásilky zkontrolujte, zda-li jsou všechny její části v pořádku. Poškození nebo chybějící části okamžitě oznamte svému prodejci nebo přepravci.

34.1.1 Součást dodávky

Srovnávací a tloušťkovací fréзка je dodávána zabalená do jedné krabice. Montáž je nutná pouze u podélného pravítka.

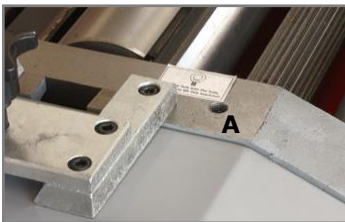
- Vybalte srovnávací a tloušťkovací fréšku
- Všechny části ošetřené proti korozi vyčistěte odstraňovačem

U P O Z O R N Ě N Í

Použití vody, ředitel, benzín, agresivních chemikálií nebo abrasivních prostředků má za následek poškození povrchu ošetřovaných ploch!

Platí: Pro čištění používejte pouze běžné čističe.

34.1.2 Transport a ustavení



POZOR! Stroj nikdy nezvedejte za pracovní stůl!

- Srovnávací a tloušťkovací fréšku přesuňte na místo ustavení na paletě pomocí paletového vozíku
- Stůl odemkněte, odklopte a našroubujte oka jeřábu do označených závitů (A)
- Stroj zvedněte jeřábem z palety
- Dávejte pozor na dostatečnou nosnost zvedacího zařízení!

V Ý S T R A H A



Zvedání těžkých břemen:

Manipulace se strojem nezaškolenými osobami může způsobit vážná zranění osob a poškození stroje!

Platí:

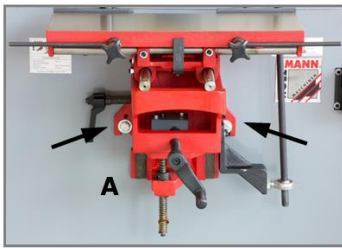
- Zvedání těžkých břemen pouze kvalifikovanými osobami
- Při zvedání zajistit volnou cestu



- Stroj postavte na rovný povrch
- Patku (A) namontujte na základní rám
- Stroj vyrovnejte vhodným seřízením patky

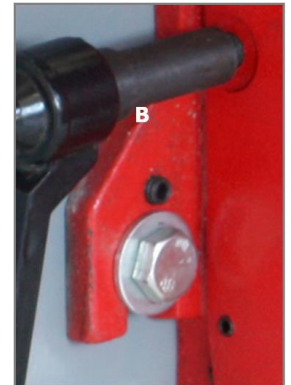


34.1.3 Montáž adaptéru pro dlabání (Opce)

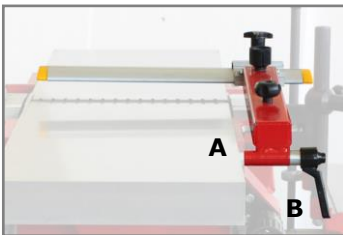


Srovnávací a tloušťkovací frézka může být opčně vybavena adaptérem pro dlabání.

- Ustavte adaptér pro dlabání (A) na příslušné otvory ve stroji
- Adaptér upevněte dodanými šrouby a podložkami
- Před utažením lze nastavit úhel stolu pomocí ustavovacích šroubů (B)!



34.1.4 Montáž krytu válce



- Nasadte kryt válce (A) a pomocí utahovací páky (B) zajistěte

34.2 Elektrická přípojka

! N E B E Z P E Č Í



**Práce na elektrických částech stroje nepovolanými osobami:
Těžká poranění nebo možnost rány elektrickým proudem!**

Platí:

- Elektrické připojení zajistěte kvalifikovaným elektrikářem.



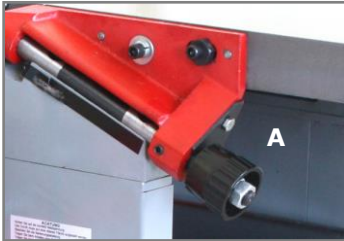
- Při zapojení na přívod elektrické energie dbejte následujícího:
- Elektrické připojení stroje je připraveno pro provoz s uzemněnou zásuvkou!
 - Zástrčka může být zapojena pouze do uzemněné zásuvky, která byla nainstalována elektrikářem!
 - Zástrčka dodaná se strojem nesmí být měněna. Pokud je vadná nebo nevhodná, může být upravena nebo vyměněna pouze kvalifikovaným elektrikářem!
 - V přívodní síti stroje musí být pojistka proti zkratu.
 - Přesvědčte se, že se prodlužovací kabel nachází v bezvadném stavu a je určen pro přenos příslušného napětí. Poddimenzovaný kabel snižuje přenos proudu a silně se zahřívá.
 - Poškozený kabel musí být okamžitě vyměněn

35 OBSLUHA

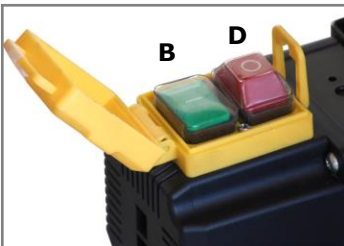
Před započítím práce na srovnávací a tloušťkovací frézce zkontrolujte:

- Celkový technický stav stroje
- Bezpečnostní vybavení a jeho stav
- Opotřebenění nože válce a v případě potřeby zajistěte jeho výměnu

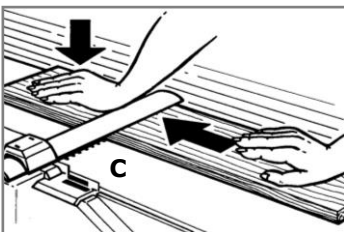
35.1 Protah



- Nastavte tloušťku protahu ustavovacím šroubem (A)
- Kryt válce (C) nastavte tak, aby zůstal mezi krytem a obrobkem odstup cca 5 mm.

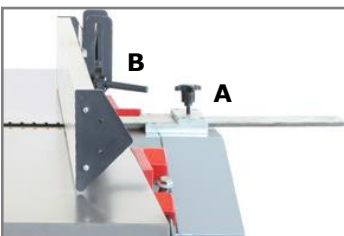


- Spusťte nyní stroj tlačítkem (B)

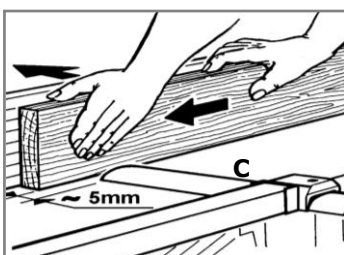


- Obrobkem tiskněte jednou rukou proti stolu.
- Druhou rukou posunujte obrobek pomalu a rovnoměrně přes válec
- Po práci stroj vypněte Stop-tlačítkem (D)
- Před dalšími úkony počkejte, dokud se válec s noži zcela nezastaví!

35.1.1 Srovnávání úzkých obrobků

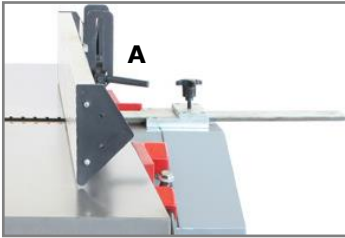


- Pro srovnávání úzkých obrobků použijte podélné pravítko!
- Podélné pravítko nasuňte a upevněte pomocí aretace (A)
- Povolte aretaci úhlu (B) a nastavte pravítko na 90°
- Pozici zajistěte zašroubováním

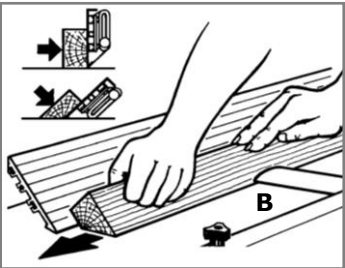


- Kryt válce (C) přisuňte tak, aby byl válec zakrytý
- Ochranný plech krytu válce přisuňte k obrobku s odstupem cca 5 mm a pozici zajistěte
- Při protahu obrobek položte úzkou stranou na stůl a tlačte jednou rukou proti podélnému pravítku a stolu
- Druhou rukou posunujte obrobek pomalu a rovnoměrně přes válec

35.1.2 Srovnávání s natočeným úhlovým (podélným) pravítkem

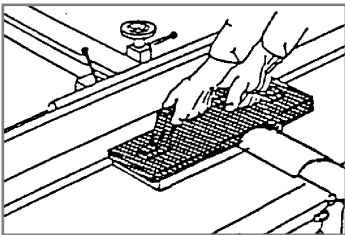


- Povolte aretaci úhlového pravítka (A)
- Položte obrobek a přitiskněte ho proti stolu a proti pravítku
- Povolené pravítko se přizpůsobí obrobku
- Zajistěte pozici pravítka



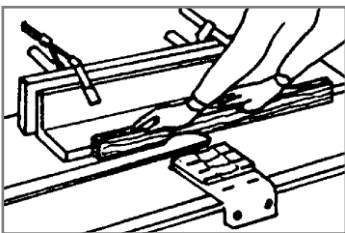
- Kryt válce (B) sklopte tak, aby přikryl válec
- Ochranný plech krytu válce přisuňte k obrobku s odstupem cca 5 mm a pozici zajistěte
- Při protahu obrobek položte na stůl a tlačte jednou rukou proti podélnému pravítku a stolu
- Druhou rukou posunujte obrobek pomalu a rovnoměrně přes válec

35.1.3 Srovnávání (protah) krátkých obrobků



- Při srovnávání (protahu) krátkých obrobků používejte posuvnou tyč nebo obdobnou pomůcku!
- Podélné pravítko a kryt válce přizpůsobte velikosti posuvné tyče
- Položte obrobek a posunujte ho přes válec pomalu a rovnoměrně.

35.1.4 Srovnávání obrobků o malém průřezu



- Pro srovnávání obrobků o malém průřezu je nutná montáž dodatečného dřevěného úhelníku!
- Úhelník nebo obdobný přípravek upevněte pomocí upínáků na podélné pravítko viz. vyobrazení
- Při protahu obrobek položte na stůl a tlačte jednou rukou proti úhelníku a stolu
- Obrobek posunujte pomalu a rovnoměrně přes válec

35.2 Hoblovka

Pro tloušťkování obrobků je nutné provést úpravy stroje.

35.2.1 Přestavba na hoblovku

V Ý S T R A H A

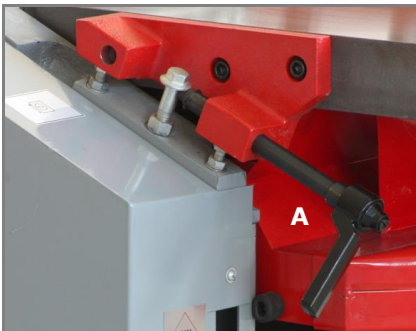


**Přestavba při zapojeném stroji:
Těžká zranění při nežádoucím nebo automatickém spuštění stroje**



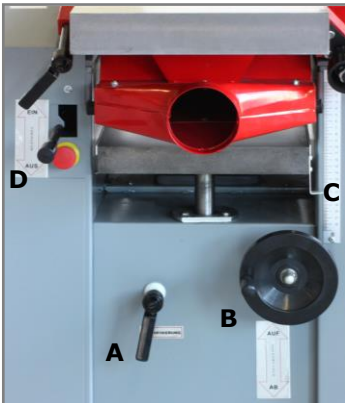
Platí:
Před přestavbou stroj vypněte Stop-tlačítkem a odpojte od přívodu elektrického proudu

- Hoblovku vypněte Stop-tlačítkem a odpojte od sítě
- Demontujte podélné pravítko a zvedněte kryt válce do jeho nejvyšší pozice
- Demontujte hadici odsávacího zařízení

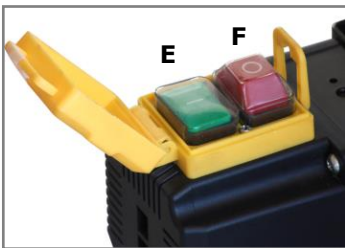


- Zámek excentru (A) odjistěte
- Stůl protahu odklopte dle vyobrazení
- Skříň odsávání zvedněte nahoru o 180°
- Hadici odsávání namontujte zpět

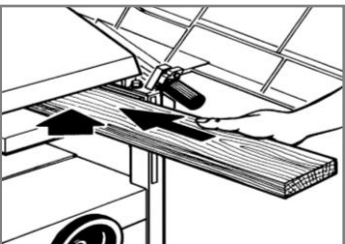
35.3 Tloušťkování (hoblování) obrobků



- Povolte aretaci stolu (A) a pomocí točítka (B) nastavte výšku tloušťkovacího stolu
- Aktuální výšku stolu odečtete na stupnici (C)
- Nastavte výšku stolu na sílu obrobku v závislosti na požadovaném úběru třísky
- Maximální úběr třísky = 5 mm!
- Výšku pomocí aretace stolu zajistěte
- Páku posunu (D) přesuňte do pozice „EIN“



- Stroj spustíte tlačítkem Start (E)



- Obrobek položte tak, aby plocha pro opracování byla směrem nahoru a posun byl dopředu
- Obrobek bude protažen pomocí automatického posunu.
- Jakmile bude polovina obrobku opracována, prohodte na protilehlou stranu stroje.

POZOR



Tloušťkování dlouhých obrobků bez opory:

Škody na majetku nebo zranění hrozí od vymrštění obrobku nebo převrácení stroje!

Platí:

- Dlouhé, přečnávající obrobky musejí být podepřeny.

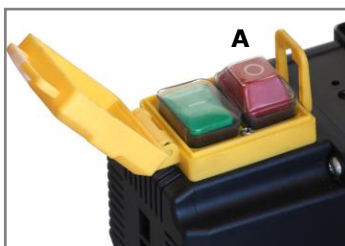
- Pokud se obrobek přestane automaticky posunovat, ručně ho vytáhněte.
- Po práci stroj vypněte tlačítkem Stop (F) a páku posunu (D) nastavte do pozice „AUS“.
- Před dalšími úkony počkejte, dokud se válec zcela nezastaví!
- Pro protah musí být stroj příslušně přestaven.

35.4 Práce ve funkci dlabání (Opce)



- Do sklíčidla (A) válce upněte příslušný frézovací nástroj
- Položte obrobek na stůl pro dlabání
- Zařízení pro upínání obrobku (B) posunujte dolů, dokud botka upínáku nedolehne na střed obrobku
- Obrobek upněte zatažením za páku
- Výšku stolu přizpůsobte pomocí točítka (C) tak, že frézovací nástroj bude ustaven do požadované výšky nad obrobkem
- Boční posun stolu nastavte pomocí obou dorazových tyčí (D)
- Stroj spusťte tlačítkem Start (F) na hlavním vypínači
- Stolem posunujte k levému dorazu pomocí páky ovládání (E)
- Obrobek pomalu přitlačte na frézovací nástroj a vrtejte do max. hloubky (podle použitého nástroje)
- Páku ovládání posunujte pomalu doprava až dojedete k dorazu
- Proces opakujte, dokud nedosáhnete požadované hloubky vyfrézování
- Páku ovládání táhněte dozadu pro odsunutí obrobku od frézovacího nástroje
- Po práci stroj vypněte pomocí Stop-tlačítka (G)
- Před dalšími úkony počkejte, dokud se válec zcela nezastaví!

35.5 Vypnutí / Po práci



- Po skončení práce musí být frézka vypnuta:
- Stroj vypněte pomocí Stop-tlačítka (A) na spínací skříňce
- Odpojte zástrčku na spínací skříňce. Tím dojde k odpojení stroje od sítě
- Proveďte denní údržbu
- Kryt válce ustavte tak, aby byl celý válec zakrytý!

36 MANTENIMIENTO

⚠ V Ý S T R A H A



**Čištění a údržbu provádějte vždy při vypnutém stroji:
Při nežádoucím spuštění stroje hrozí poškození majetku nebo zranění osob!**

Platí:
Před započítím úkonů údržby stroj vypněte a odpojte od přívodu elektrického proudu!

Stroj je nenáročný na údržbu a pouze několik málo dílů vyžaduje z hlediska údržby pozornost obsluhy.

Poruchy nebo závady, které mohou ovlivnit bezpečnost, nechte okamžitě odstranit.

- **Odstranění vad vyřizuje Váš prodejce.**
- **i Opravy smí provádět pouze odborný personál!**

36.1 Údržba po práci

Komponen	Úkon
Celý stroj	▪ Frézku, zejména pak srovnávací stůl a tloušťkovací stůl, očistěte od hoblin
Válec	▪ Nůž válce kontrolujte na opotřebení a v případě potřeby vyměňte
Bezpečnostní prvky	▪ Kryty kontrolujte na poškození a řádné upevnění ▪ Koncový spínač zkontrolujte a případně seřidte ▪ Kontrolujte správnou funkci nouzového vypínače

36.1.1 Výměna nože válce

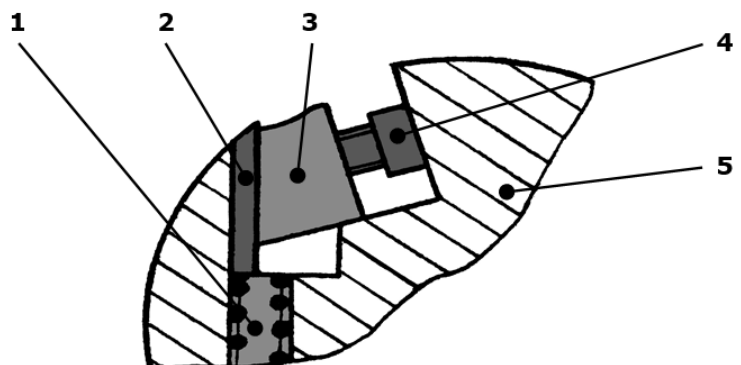


⚠ V Ý S T R A H A

**Práce na válci nebo noži válce bez ochranných prostředků:
Hrozí poranění rukou od ostrých hran!**

Platí:
▪ Při práci na válci noste vždy ochranné rukavice

1	Přítlačná pružina
2	Nůž
3	Přítlačný klín
4	Zajišťovací šroub
5	Válec



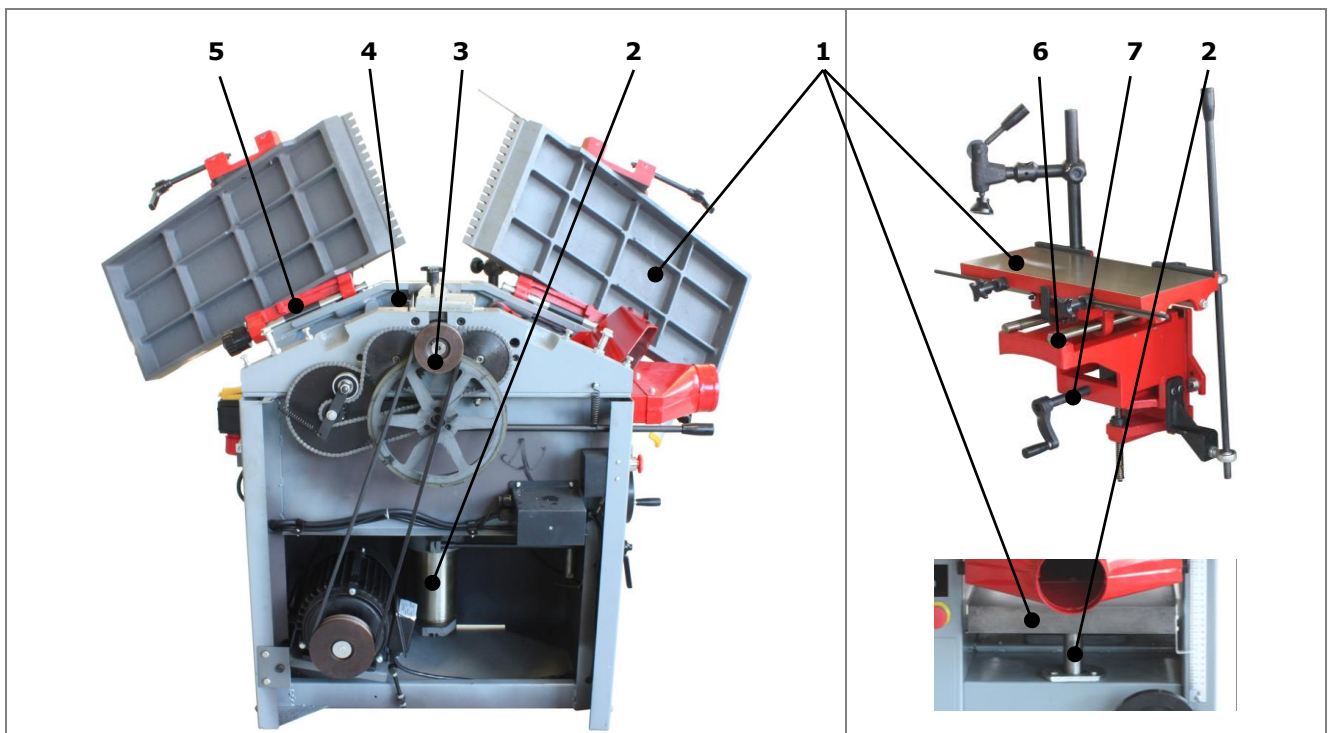


- Zámek excentru odemkněte a odklopte stůl protahu podle obrázku
- Povolte zajišťovací šroub (4)
- Nůž (2) se pomocí tlačné pružiny (1) automaticky vysune
- Nůž (2) a přítlačný klín (3) zcela demontujte
- Válec a veškeré komponenty řádně očistěte
- Nasazení nového nože a přítlačného klínu
- Nůž zatlačte směrem dolů a zajistěte zajišťovacím šroubem
- Nůž nesmí vyčnívat o více jak 1,1 mm! Doporučení: Nastavte vzdálenost na 0,7 – 0,8 mm
- Nikdy nepoužívejte nože o výšce menší než 17 mm z důvodu příliš malé upínací plochy!

36.2 Měsíční údržba

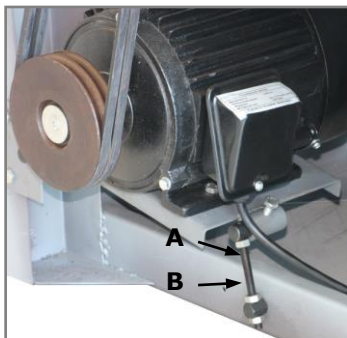
Interval údržby závisí na způsobu práce se strojem, nicméně je nutné provádět údržbu minimálně jednou za měsíc:

- Zámek excentru odemkněte a stůl odklopte
- Demontujte boční kryt stroje



N ^o	Komponenta	Úkon
Celý stroj		<ul style="list-style-type: none"> ▪ Vyčištění pláště a prostoru pod ním
1	Stůl protahu Stůl hoblovky Stůl pro dlabání	<ul style="list-style-type: none"> ▪ Řádné očištění povrchu ▪ Plochu povrchu ošetřete voskem
2	Přestavovací válec hoblovky	<ul style="list-style-type: none"> ▪ Hladké plochy válce řádně očistěte a namažte
3	Jednotka pohonu	<ul style="list-style-type: none"> ▪ Řetěz a kola řetezu namažte ▪ Zkontrolujte napnutí napínáku řetězu ▪ Zkontrolujte napnutí řemenu a v případě potřeby ho napněte
4	Přední a zadní válec	<ul style="list-style-type: none"> ▪ Válce očistěte od zbytků hoblin a prachu
5	Uložení stolu	<ul style="list-style-type: none"> ▪ Rotující uložení stolu protahu řádně očistěte a namažte
6	Hladké plochy stolu pro dlabán	<ul style="list-style-type: none"> ▪ Veškeré hladké plochy (Skličidlo, vodící hřídele, ..) řádně očistěte a namažte
7	Výškové ustavení stolu pro dlabání	<ul style="list-style-type: none"> ▪ Ruční kliku u vřeteno nastavení výšky namažte

36.2.1 Napnutí řemene pohonu



- Uvolněte kontrovací matici (A)
- Pomocí upínací matice (B) napněte řemen tak, aby ho bylo možné ztlačit prstem o cca 1 cm
- Nastavení napnutí zajistěte kontrovací maticí (A)

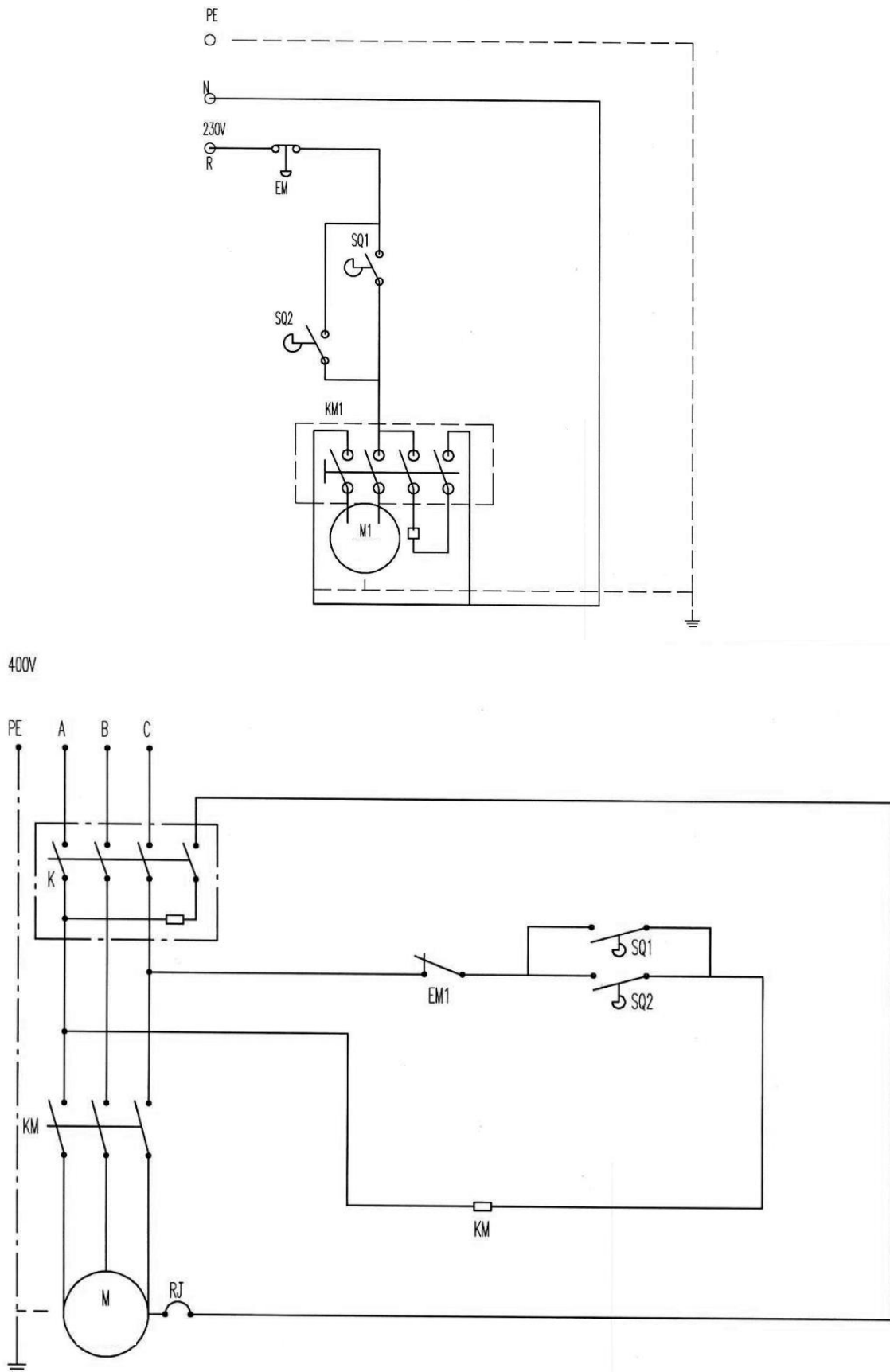
36.3 Pokyny k likvidaci

- U provozních náplní se postarejte o jejich ekologickou likvidaci v souladu s platnou legislativou
- Dbejte zároveň pokynů výrobce
- Recyklovatelné materiály mohou být po vytrídění a očištění zrecyklovány

37 ODSTRAŇOVÁNÍ VAD

Závada	Možná příčina	Odstranění
Stroj se po zapnutí nespustí nebo se sám vypíná při volnoběhu.	<ul style="list-style-type: none"> • Výpadek proudu • Prodlužovací kabel není správně zapojen nebo je vadný • Motor nebo vypínač jsou vadné 	<ul style="list-style-type: none"> ▪ Zkontrolujte jištění přívodního napětí ▪ Zkontrolujte kabel a zástrčku ▪ Motor nebo vypínač nechte zkontrolovat kvalifikovaným elektrikářem
Stroj zůstane během provozu stát	<ul style="list-style-type: none"> • Tupý nůž válce • Příliš velká rychlost posunu • Ochrana motoru se aktivovala 	<ul style="list-style-type: none"> ▪ Zkontrolujte nůž válce ▪ Pokračujte s nižší rychlostí ▪ Počkejte, dokud motor nevychladne
Stroj při provozu vibruje	<ul style="list-style-type: none"> • Nůž válce je špatně usazen • Nerovná podlaha nebo chybně ustavená patka stroje 	<ul style="list-style-type: none"> ▪ Zkontrolujte, zda-li mají nože válce shodnou výšku ▪ Nerovnost kompenzujte nastavením patky
Obrobek se při tloušťkování „kouše“	<ul style="list-style-type: none"> • Nastavený velký úběr třísky • Znečištěný stůl hoblovky 	<ul style="list-style-type: none"> ▪ Zmenšete úběr třísky a pokračujte v práci ▪ Očistěte povrch stolu a aplikujte vosk
Neuspokojivě opracovaná plocha obrobku	<ul style="list-style-type: none"> • Tupý nůž válce • Nerovnoměrné podávání obrobku 	<ul style="list-style-type: none"> ▪ Zkontrolujte nůž válce ▪ Obrobek podávejte rovnoměrně a konstantní silou
Hrubý povrch obrobku po opracování	<ul style="list-style-type: none"> • Obrobek je příliš vlhký 	<ul style="list-style-type: none"> ▪ Obrobek nechte vyschnout nebo použijte suché dřevo
Popraskaný povrch obrobku po opracování	<ul style="list-style-type: none"> • Obrobek je zpracován proti vlákně dřeva • Nastavený velký úběr třísky 	<ul style="list-style-type: none"> ▪ Změňte směr opracování ▪ Zmenšete úběr třísky a pokračujte v práci

38 SCHALTPLAN / WIRING DIAGRAM



39 ERSATZTEILE / SPARE PARTS

39.1 Ersatzteilbestellung / spare parts order

Mit HOLZMANN-Ersatzteilen verwenden Sie Ersatzteile, die ideal aufeinander abgestimmt sind. Die optimale Passgenauigkeit der Teile verkürzen die Einbauzeiten und erhöhen die Lebensdauer.

HINWEIS

Der Einbau von anderen als Originalersatzteilen führt zum Verlust der Garantie!

Daher gilt: Beim Tausch von Komponenten/Teilen nur Originalersatzteile verwenden

Beim Bestellen von Ersatzteilen verwenden Sie bitte das Serviceformular, das Sie am Ende dieser Anleitung finden. Geben Sie stets Maschinentype, Ersatzteilnummer sowie Bezeichnung an. Um Missverständnissen vorzubeugen, empfehlen wir mit der Ersatzteilbestellung eine Kopie der Ersatzteilzeichnung beizulegen, auf der die benötigten Ersatzteile eindeutig markiert sind.

[Bestelladresse sehen Sie unter Kundendienstadressen im Vorwort dieser Dokumentation.](#)

With original HOLZMANN spare parts you use parts that are attuned to each other shorten the installation time and elongate your products lifespan.

IMPORTANT

The installation of other than original spare parts voids the warranty!

So you always have to use original spare parts

When you place a spare parts order please use the service formular you can find in the last chapter of this manual. Always take a note of the machine type, spare parts number and partname. We recommend to copy the spare parts diagram and mark the spare part you need.

[You find the order address in the preface of this operation manual.](#)

Para máquinas Holzmann utilice siempre repuestos originales para reparar la máquina. El ajuste óptimo de las piezas reduce el tiempo de instalación y preserva la vida de la máquina.

NOTA

¡LA INSTALACION DE PIEZAS NO ORIGINALES ANULARA LA GARANTIA DE LA MAQUINA!

Por lo tanto: Para el cambio de componentes y piezas de recambio use originales

Para pedir piezas de repuesto, por favor, utilice el formulario de servicio que se encuentra al final de este manual. Introduzca siempre el tipo de máquina, el número de la pieza de repuesto y el nombre de la pieza. Para evitar malentendidos, se recomienda utilizar una copia del despiece en el que usted marca claramente las piezas de repuesto necesarias.

[Puede encontrar la dirección de pedidos en el prefacio de este manual de instrucciones.](#)

Pour les machines Holzmann utiliser toujours des pièces de rechange pour réparer la machine. Le réglage optimal de pièces réduit le temps d'installation et préserve la vie de la machine.

NOTE

En cas d'utilisation de pièces autres que celles autorisées par HOLZMANN et sans notre permis par écrit, la garantie sera annulée.

Par conséquent: Pour l'échange de composants et l'utilisation des pièces détachées originales.

Pour commander les pièces détachées, s'il vous plaît utiliser le formulaire de service qui est la fin de ce manuel. Toujours entrer le type de machine et le numéro de la pièce de rechange et le nom de la pièce. Pour éviter les malentendus, il est recommandé une copie du schéma dans lequel vous marquez clairement les pièces de rechange nécessaires.

[Pour toute question de garantie et service après-vente nous contacter à l'adresse ci-dessus ou votre revendeur.](#)

Použitím originálních dílů od společnosti Holzmann používáte díly, které spolu dokonale sedí a jejich montáž je časově méně náročná. Originální náhradní díly zaručí delší životnost stroje.

UPOZORNĚNÍ VÝSTRAHA

Použití jiných než originálních náhradních dílů má za následek ztrátu záruky!

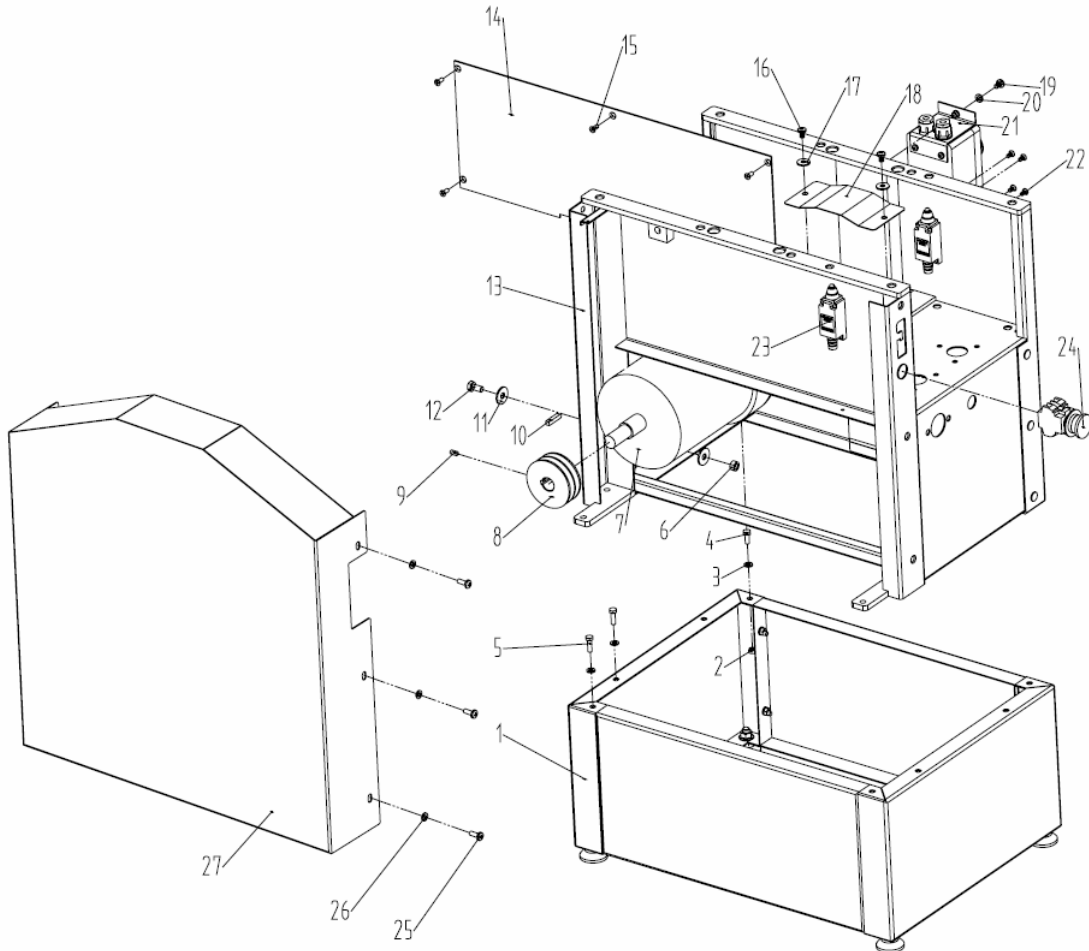
Platí: Při výměně komponent/dílů používejte pouze originální náhradní díly.

Při objednávání dílů použijte servisní formulář, který najdete na konci tohoto návodu na obsluhu. Vždy uvádějte typ stroje, číslo náhradního dílu a jeho název. Aby se předešlo neshodám, doporučujeme společně s objednávkou zaslat i kopii výkresu rozpadu náhradních dílů, na kterém Vámi požadované díly označíte.

[Adresu pro objednání dílů naleznete v kontaktech na zákaznický servis.](#)

39.2 Explosionszeichnung / explosion drawing

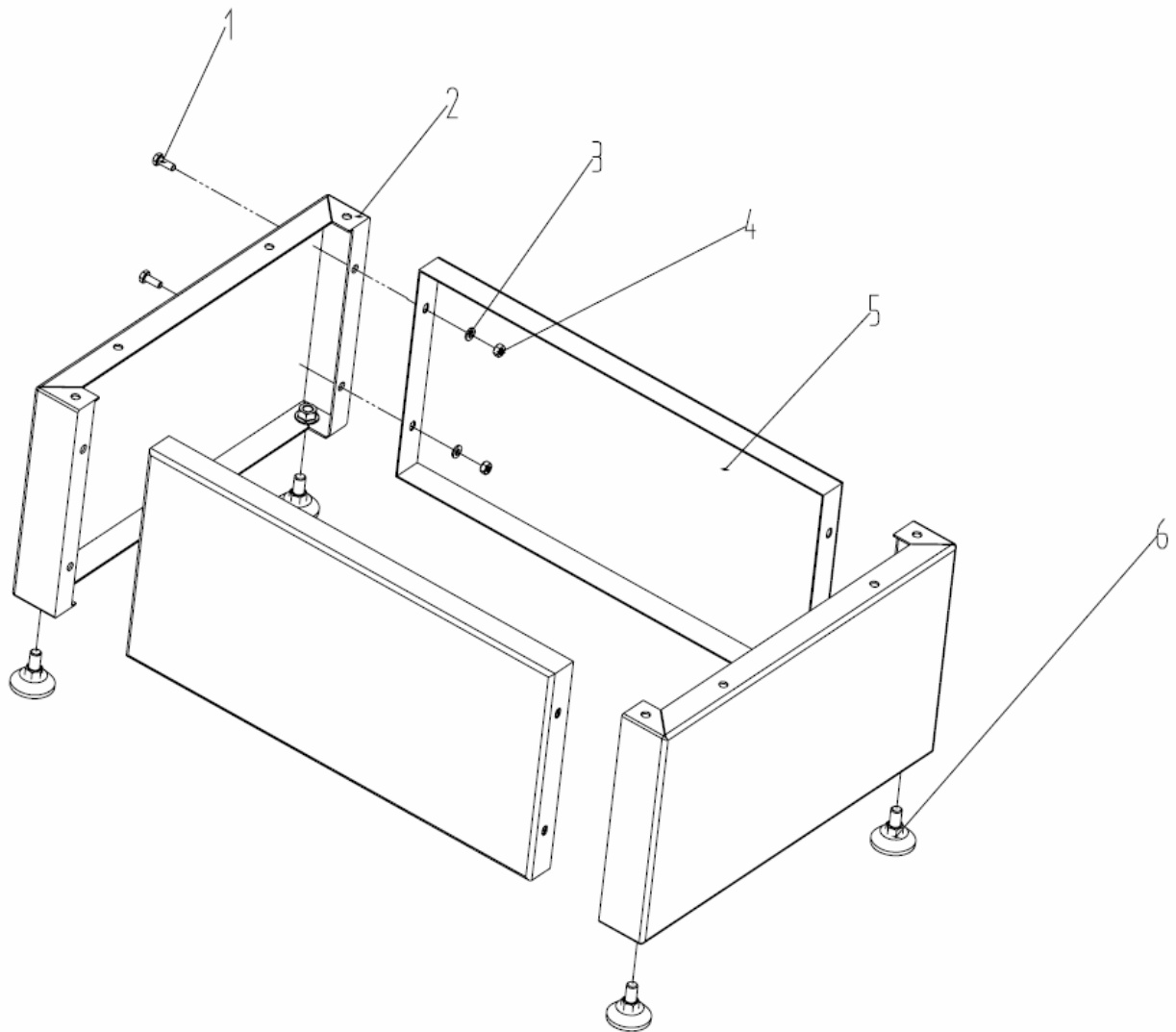
PLANER & THICKNESSER STAND ASSEMBLY



PARTS LIST FOR PLANER & THICKNESSER STAND ASSEMBLY

NO.	CODE	DESCRIPTION	QTY	NO.	CODE	DESCRIPTION	QTY
1	M06-2	Lower stand	1	2	GB6170-86	Hex nut M6	6
3	GB97.1-85	Washer ϕ 6	6	4	GB5783-86	Hex bolt M6X16	2
5	GB5783-86	Hex bolt M6X20	4	6	GB6170-86	Hex nut M8	4
7	M0607	Motor	1	8	M0606	Motor pulley	1
9	GB80-85	Setscrew M6X12	1	10	GB1096-79	Key 6X25	1
11	GB97.1-85	Washer ϕ 8	8	12	GB5783-86	Hex bolt M8X16	4
13	M0603	Stand assembly	1	14	M0609	Right plate	1
15	GB819-85	Screw M5X10	5	16	GB818-85	Screw M6X10	4
17	GB97.1-85	Washer ϕ 6	4	18	M0602	Cover board	2
19	GB818-85	Screw M6X10	2	20	GB97.1-85	Washer ϕ 6	2
21	KJD12	Switch	1	22	GB819-85	Screw M5X10	8
23	WDKG	Inching switch	1	24	JTKG	Emergency switch	1
25	GB818-85	Screw M6X16	6	26	GB97.1-85	Washer ϕ 6	6
27	M0601	Protective cover	1				

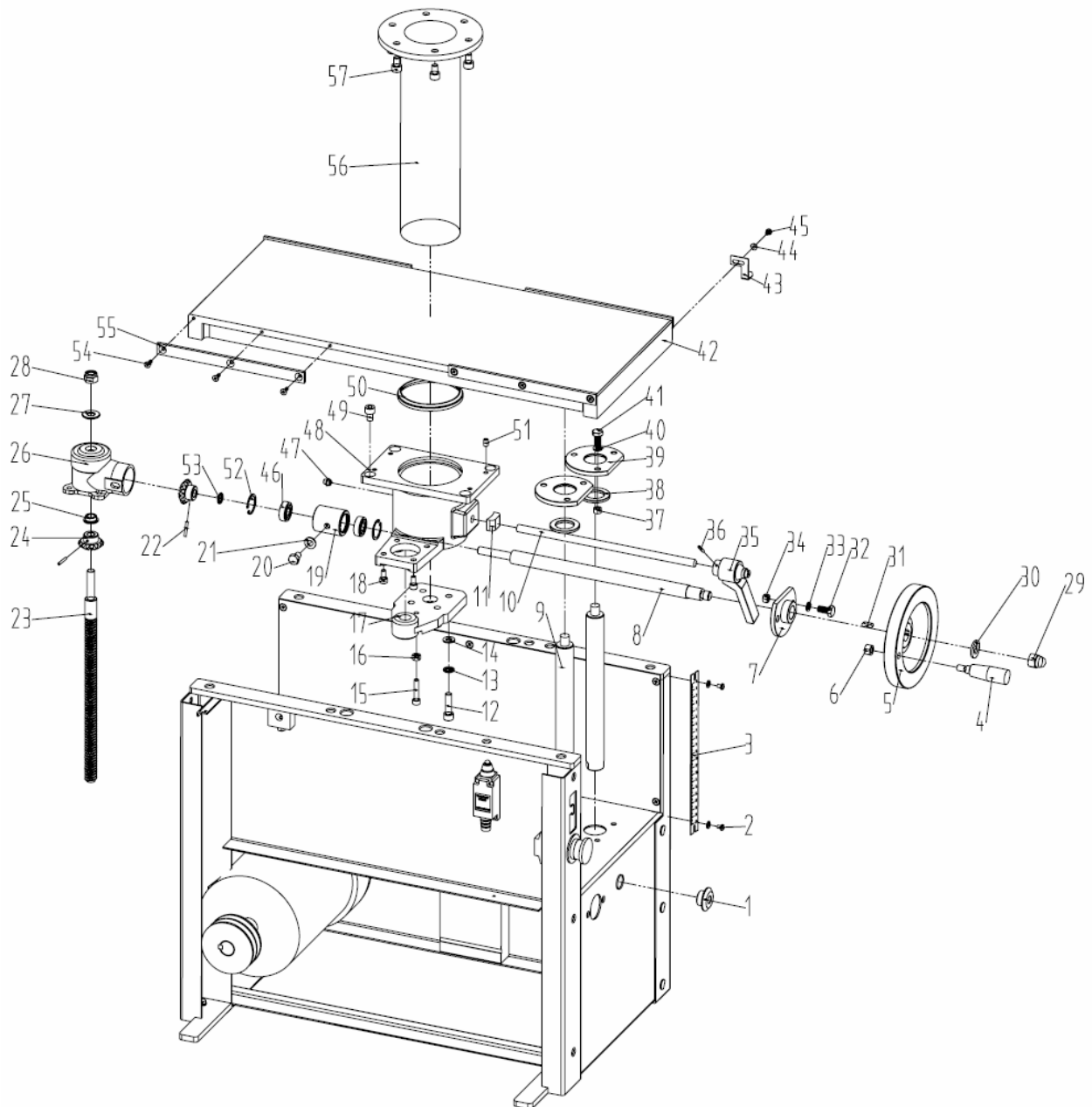
PLANER & THICKNESSER LOWER STAND ASSEMBLY



PARTS LIST FOR PLANER & THICKNESSER LOWER STAND

NO.	CODE	DESCRIPTION	QTY	NO.	CODE	DESCRIPTION	QTY
1	GB5783-86	Hex bolt M6X16	8	2	M0610	Lower leg	2
3	GB97.1-85	Washer ϕ 6	8	4	GB6170-86	Hex nut M6	8
5	M0611	Cover board	2	6	M0613	Underprop	4

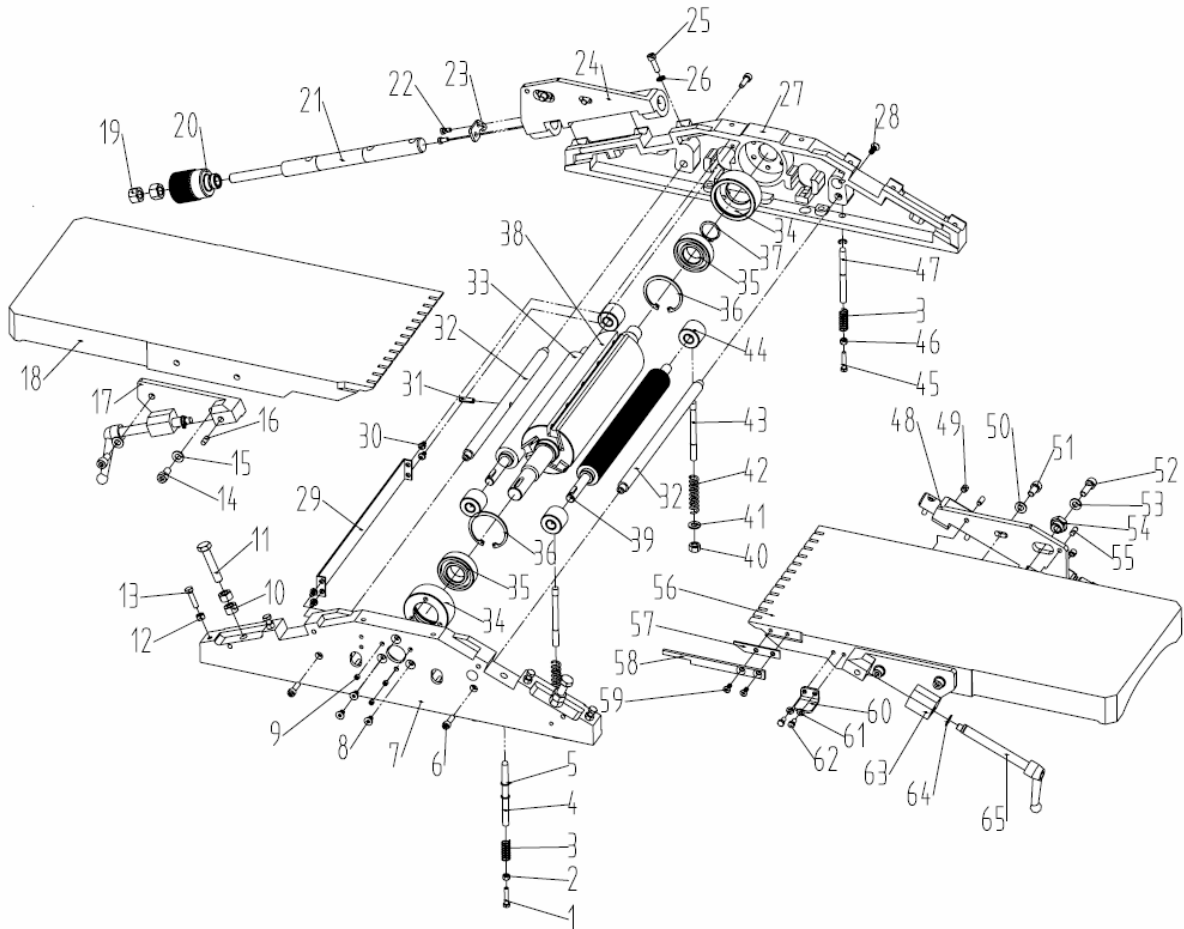
PLANER&THICKNESSER THICKNESSING TABLE ASSEMBLY



PARTS LIST FOR PLANER&THICKNESSER THICKNESSING TALBLE ASSEMBLY

NO.	CODE	DESCRIPTION	QTY	NO.	CODE	DESCRIPTION	QTY
1	M0716	Nylon bush	1	2	GB818-85	Screw M4X6	2
3	M12	Depth scale	1	4	M0715-1	Handle	1
5	M0715-2	Hand wheel	1	6	GB6170-86	Hex nut M8	1
7	M0710	Plate	1	8	M0713	Shaft	1
9	M0703	Adjusting bar	2	10	M0711.1	Locking bar	1
11	M0718	Locking block	1	12	GB70-85	Socket cap screw M8X30	4
13	GB93-87	Spring washer ϕ 8	4	14	GB97.1-85	Washer ϕ 8	4
15	GB70-85	Socket cap screw M6X30	1	16	GB6170-86	Hex nut M6	1
17	M0712	Plate	1	18	GB70-85	Socket cap screw M6X12	4
19	M0719	Bearing bush	1	20	GB5783-86	Hex bolt M8X12	1
21	GB97.1-85	Washer ϕ 8	1	22	GB879-86	Spring pin 3X20	2
23	M0714	Guide screw	1	24	K1008	Cone gear	2
25	M0720	Bush	1	26	M0717	Gear box	1
27	GZZC	Flat bearing	1	28	ZSM10	Locknut M10	1
29	GB923-88	Domed cap nut M12	1	30	GB97.1-85	Washer ϕ 12	1
31	GB1096-79	Key 5X15	1	32	GB5783-86	Hex bolt M6X16	2
33	GB97.1-85	Washer ϕ 6	2	34	GB6170-86	Hex nut M6	2
35	M0711	Locking handle	1	36	GB879-86	Spring pin 3X20	1
37	GB6170-86	Hex nut M6	6	38	M0701	Washer	2
39	M0702	Plate	2	40	GB97.1-85	Washer ϕ 6	6
41	GB5783-86	Hex bolt M6X16	6	42	M0705	Thicknesser table	1
43	M0706	Lifting pointer	1	44	GB97.1-85	Washer ϕ 4	3
45	GB818-85	Screw M4X6	3	46	GB/T276-94	Bearing 6000	2
47	YZYB	Grease cup M8X1	1	48	M0709	Lifting tube bracket	1
49	GB70-85	Socket cap screw M8X12	4	50	M0708	Seal	1
51	GB77-85	Set screw M6X10	4	52	GB893.1-86	"C"ring ϕ 26	4
53	M0721	Space bush	1	54	GB819-85	Screw M4X12	12
55	M0707	Limited bar	4	56	GB70-85	Socket cap screw M8X12	6
57	M0704	Lifting tube	1				

PLANER&THICKNESSER PLANER TABLE ASSEMBLY

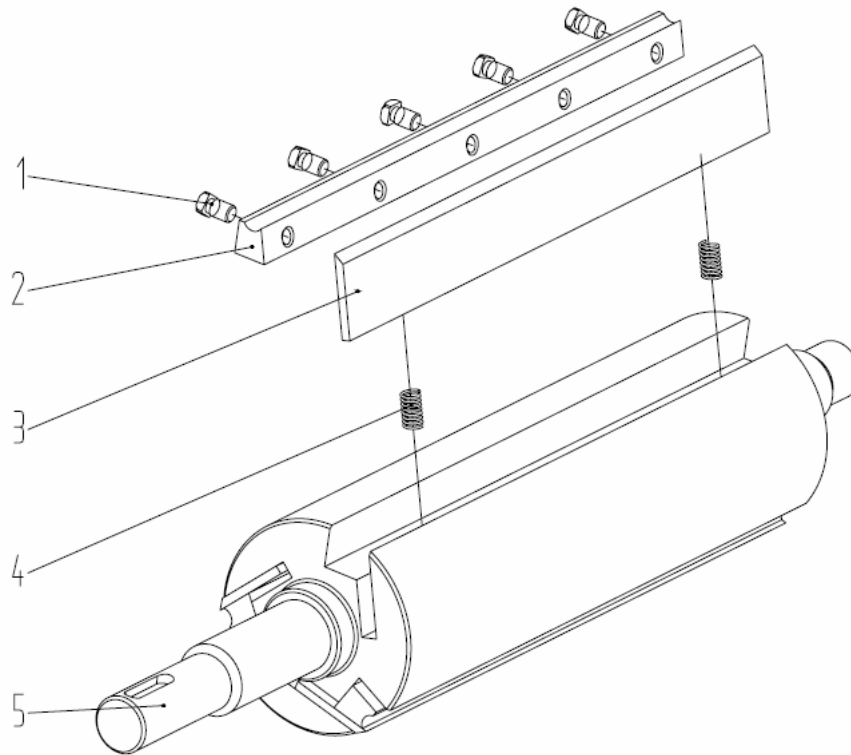


PARTS LIST FOR PLANER&THICKNESSER PLANER TABLE ASSEMBLY

NO.	CODE	DESCRIPTION	QTY	NO.	CODE	DESCRIPTION	QTY
1	GB5783-86	Hex bolt M5X25	1	2	GB6170-86	Hex nut M5	1
3	M081213	Spring	2	4	M081205-1	Limited pole	1
5	GB896-86	"E" ring ϕ 6	3	6	GB70-85	Socket cap screw M6X20	3
7	M081202	Left bracket	1	8	NCM	Socket countersunk screw M6X10	6
9	GB77-85	Set screw M6X5	6	10	GB6170-86	Hex nut M10	4
11	GB5783-86	Hex bolt M10X50	2	12	GB6170-86	Hex nut M6	4
13	GB5783-86	Hex bolt M6X25	4	14	GB70-85	Socket cap screw M8X16	4
15	GB97.1-85	Washer ϕ 8	4	16	GB119-86	Pin 6X16	2
17	M1102	Locking block	1	18	M1101	Outfeed table	1
19	GB6170-86	Hex nut M12	4	20	M1011	Adjusting wheel	2

21	M1006	Adjusting axle	2	22	GB5783-86	Hex bolt M5X10	4
23	M1007	Metal plate	2	24	M1103	Adjusting wing	1
25	GB70-85	Socket cap screw M6X20	6	26	GB93-87	Springwasher ϕ 6	6
27	M081201	Right bracket	1	28	NCM	Socket countersunk screw M6X16	1
29	M081208	Protective plate	1	30	GB818-85	Screw M5X8	4
31	GB879-86	Spring pin 6X20	1	32	M0904	Support axle	2
33	M081209	Driven roller	1	34	M081204	Bearing bush	2
35	GB/T276-94	Bearing 6205	2	36	GB893.1-86	"C" ring ϕ 52	2
37	GB894.1-86	"C" ring ϕ 25	1	38	M081207	Cutter block	1
39	M081206	Driving roller	1	40	GB6170-86	Hex nut M8	4
41	GB/T848-85	Small washer ϕ 8	4	42	M081211	Spring	4
43	M081212	double-edged bolt	4	44	M081203	Bush	4
45	GB5783-86	Hex bolt M5X25	1	46	GB6170-86	Hex nut M5	1
47	M081205-2	Limited bar	1	48	M1005	Adjusting wing	1
49	GB77-85	Set screw M8X8	4	50	GB97.1-85	Washer ϕ 8	2
51	GB70-85	Socket cap screw M8X16	2	52	GB70-85	Socket cap screw M8X25	2
53	GB97.1-85	Washer ϕ 8	2	54	M1004	Eccentric bush	2
55	GB119-86	Pin 6X16	4	56	M1001	Infeed table	1
57	M1010	Space plate	1	58	M1009	Locking plate	1
59	GB819-85	Screw M5X12	2	60	M1013	Press plate	1
61	GB97.1-85	Washer ϕ 5	2	62	GB5783-86	Hex bolt M5X10	2
63	M1002	Locking block	1	64	GB894.1-86	"C" ring ϕ 12	2
65	M1003	Locking handle	2				

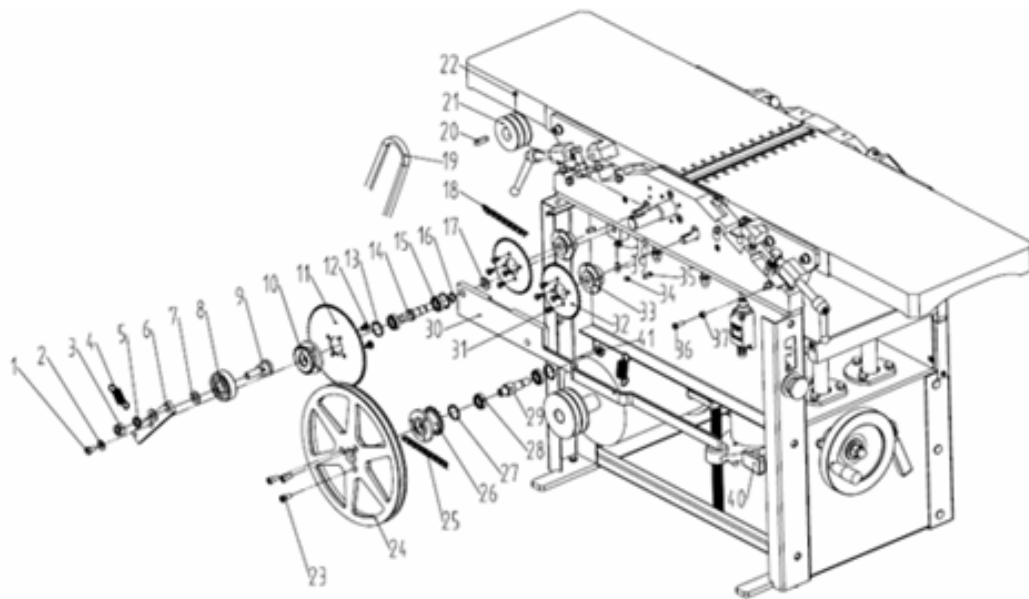
PLANER&THICKNESSER CUTTER BLOCK ASSEMBLY



PARTS LIST FOR PLANER&THICKNESSER CUTTER BLOCK ASSEMBLY

NO.	CODE	DESCRIPTION	QTY	NO.	CODE	DESCRIPTION	QTY
1	M081207.3	Square toes bolt	15	2	M081207.2	Blade locking block	3
3	M081207.5	Blade	3	4	M081207.4	Spring	6
5	M081207.1	Cutter block	1				

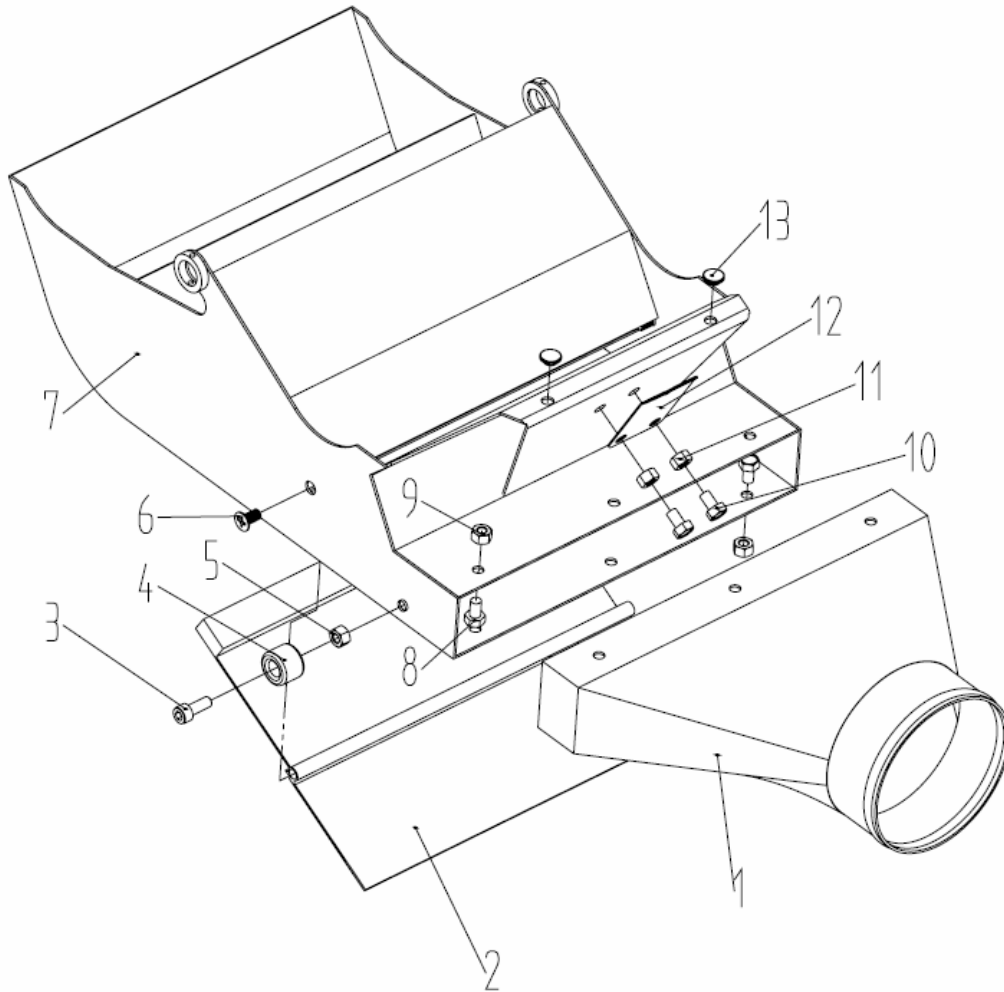
PLANER&THICKNESSER THICKNESSER CLUTCH ASSEMBLY



PARTS LIST FOR PLANER&THICKNESSER THICKNESSER CLUTCH ASSEMBLY

NO.	CODE	DESCRIPTION	QTY	NO.	CODE	DESCRIPTION	QTY
1	GB5783-86	Hex bolt M6X10	1	2	GB97.1-85	Washer ϕ 6	1
3	GB6170-86	Hex nut M10	1	4	M082218	Pull spring	2
5	GB93-87	Spring washer ϕ 10	1	6	M082202	plate	1
7	GB97.1-85	washer ϕ 10	2	8	GB/T276-94	Bearing 80303	1
9	M082217	Pin axle	1	10	M082205	Sprocket	1
11	M082201	Sprocket	1	12	GB818-85	Screw M6X8	4
13	GB893.1-86	"C" ring ϕ 24	2	14	M082215	Long pin	1
15	GB/T276-94	Bearing 61901	2	16	GB894.1-86	"C" ring ϕ 12	1
17	GB97.1-85	Washer ϕ 10	1	18		Chain	1
19	SJD	V-belt	2	20	GB1096-79	Pin 6X25	1
21	M082208	Cutter block pulley	1	22	GB77-85	Screw M6X5	1
23	GB70-85	Socket cap screw M6X14	3	24	M082213	Wheel	1
25		Chain	1	26	M082207	Sprocket	1
27	GB893.1-86	"C" ring ϕ 24	2	28	GB/T276-94	Bearing 61901	2
29	M082216	Short pin	1	30	M082206	Control handle	1
31	GB818-85	Screw M5X8	8	32	M082210	Sprocket	2
33	M082210.1	Sprocket plate	2	34	GB77-85	Set screw M6X8	2
35	GB1096-79	Key 5X16	2	36	GB818-85	Screw M5X16	1
37	GB6170-86	Hex nut M5	1	38	GB6170-86	Hex nut M6	1
39	GB80-85	Set screw M6X20	1	40	M082219	Handle	1
41	GB6173-86	Hex thin nut M10	1				

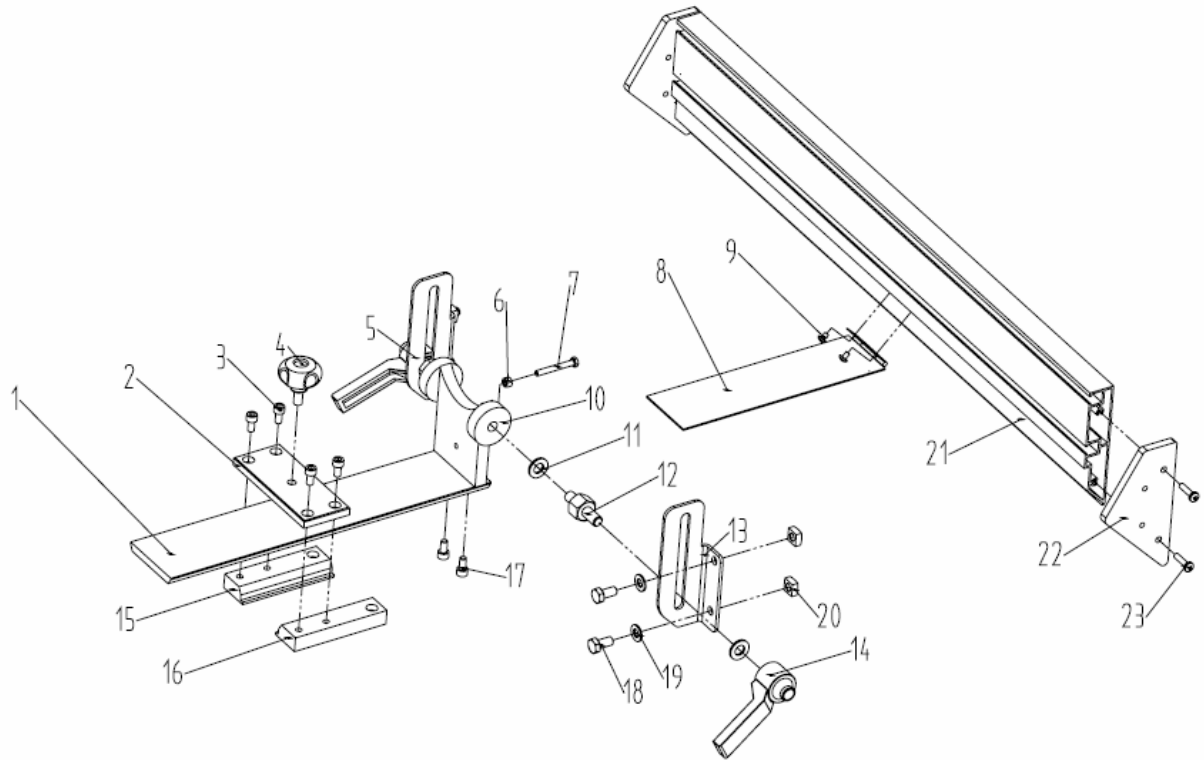
PLANER&THICKNESSER EXTRACTION DUST ASSEMBLY



PARTS LIST FOR PLANER&THICKNESSER EXTRACTION DUST ASSEMBLY

NO.	CODE	DESCRIPTION	QTY	NO.	CODE	DESCRIPTION	QTY
1	M0901.1	Dust extraction hood	1	2	M0901.7	Turning plate	1
3	GB70-85	Socket cap screw M6X16	1	4	M0906	Rubber tray	1
5	GB6170-86	Hex nut M6	1	6	GB819-85	Screw M6X12	2
7	M0901	Dust chute	1	8	GB5783-86	Hex bolt M6X10	6
9	GB6170-86	Hex nut M6	6	10	GB5783-86	Hex bolt M6X10	2
11	GB6170-86	Hex nut M6	2	12	M0907	Locking plate	1
13	M0905	Damping tray	2				

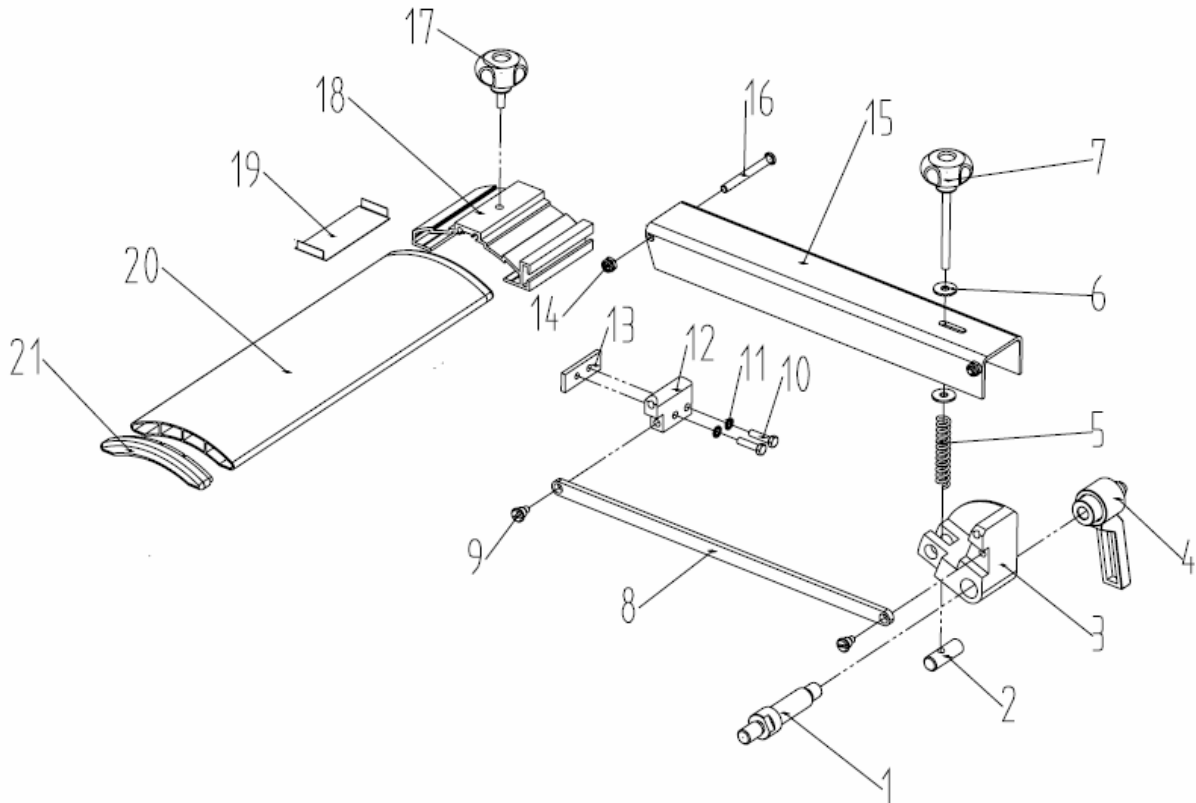
PANER&THICKNESSER FENCE ASSEMBLY



PARTS LIST FOR PANER&THICKNESSER FENCE ASSEMBLY

NO.	CODE	DESCRIPTION	QTY	NO.	CODE	DESCRIPTION	QTY
1	M1409	Guide rail	1	2	M1411	Connecting plate	1
3	GB70-85	Socket cap screw M6X12	4	4	M1414	Locking handle	1
5	M1401	Left metal plate	1	6	GB6170-86	Hex nut M5	1
7	GB5783-86	Hex bolt M5X40	1	8	M1407	Sliding plate	1
9	GB867-86	Rivet 4X6	2	10	M1404	Bracket	1
11	GB97.1-85	Washer ϕ 10	4	12	M1403	double-edged bolt	2
13	M1405	Right sliding block	1	14	M1413	Locking handle	2
15	M1408	Left metal plate	1	16	M1410	Right metal plate	1
17	GB70-85	Socket cap screw M6X12	2	18	GB5783-86	Hex bolt M8X16	4
19	GB97.1-85	Washer ϕ 8	4	20	M1412	Square toes nut	4
21	M1402	Fence	1	22	M1406	Angle plate	2
23	ZGM	Screw M5X20	4				

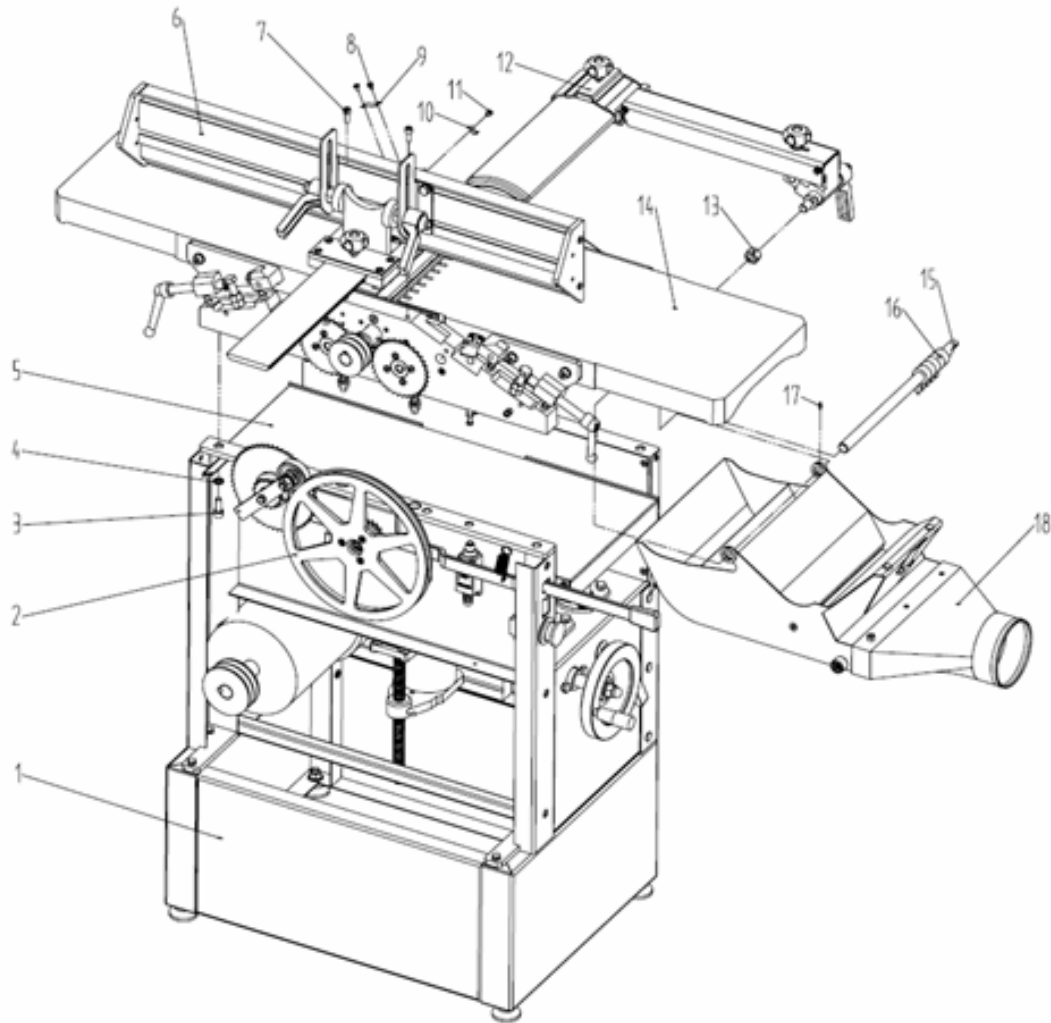
PLANER&THICKNESSER PROTECTIVE COVER ASSEMBLY



PARTS LIST FOR PLANER&THICKNESSER PROTECTIVE COVER ASSEMBLY

NO.	CODE	DESCRIPTION	QTY	NO.	CODE	DESCRIPTION	QTY
1	M1012.1	Locking pole	1	2	M1602	Rotor	1
3	M1610	Sector plate	1	4	M1012	Locking handle	1
5	M1603	Spring	1	6	GB96-85	Large washer ϕ 6	2
7	M1605	Adjusting handle	1	8	M1609	Connecting pole	2
9	M1611	Pin bolt	2	10	GB5783-86	Hex bolt M5X20	2
11	GB93-87	Spring washer ϕ 5	2	12	M1612	Rock block	1
13	M1606	Fixing plate	1	14	ZSM	Locking nut M6	2
15	M1601	U-shaped arm	1	16	M1613	Long pin	1
17	M1614	Locking handle	1	18	M1608	Crust	1
19	M1604	Saucer	1	20	M1607	Protective plate	1
21	M1615	Plastic insert	2				

PLANER&THICKNESSER ASSEMBLY



PARTS LIST FOR PLANER&THICKNESSER ASSEMBLY

NO.	CODE	DESCRIPTION	QTY	NO.	CODE	DESCRIPTION	QTY
1	M06	Stand assembly	1	2	M0822	Thicknesser clutch assembly	1
3	GB70-85	Socket cap screw M8X20	8	4	GB93-87	Spring washer ϕ 8	8
5	M07	Thickening table assembly	1	6	M14	Fence assembly	1
7	GB70-85	Socket cap screw M6X16	2	8	GB818-85	Screw M4X6	2
9	M18	Infeed scale	1	10	M20	Infeed pointer	1
11	GB818-85	Screw M4X6	2	12	M16	Protective cover assembly	1
13	GB6170-86	Hex nut M12	1	14	M10	Planer table assembly	1
15	M0902	Rotor	1	16	M0903	Kick block	20
17	GB879-86	Spring pin 3X10	1	18	M09	Extraction dust assembly	1

41 GARANTIEERKLÄRUNG

(Stand 17.05.2016)

Mängelhaftungsansprüche des Käufers aus dem Kaufvertrag gegenüber dem Verkäufer (Holzmann Vertriebspartner) sowie gesetzliche Gewährleistungsrechte des jeweiligen Landes werden durch diese Garantieerklärung nicht berührt.

Für diese Maschine leisten wir Garantie gemäß folgenden Bedingungen:

- A) Die Garantie umfasst die unentgeltliche Beseitigung aller Mängel an der Maschine, nach Maßgabe der nachfolgenden Regelungen (B-G), welche die ordnungsgemäße Funktion der Maschine beeinträchtigen und nachweislich auf Material- oder Herstellungsfehler beruhen.
- B) Die Garantiezeit beträgt 12 Monate, bei gewerblicher Nutzung 6 Monate, gültig ab Lieferung der Maschine an den Erstendabnehmer. Als Nachweis ist der Original-Ablieferbeleg maßgeblich, bei Selbstabholung der Maschine der Original Kaufbeleg.
- C) Zur Anmeldung von Garantieansprüchen kontaktieren Sie bitte den HOLZMANN Vertriebspartner, von dem Sie die Maschine erworben haben, mit folgenden Unterlagen:
 - >> Kaufbeleg und/oder Ablieferbeleg
 - >> ausgefülltes Serviceformular mit Fehlerbericht
 - >> Bei Anforderung von Ersatzteilen eine Kopie der Ersatzteilzeichnung, mit den benötigten Ersatzteilen markiert.
- D) Die Garantieabwicklung und der Ort der Garantierfüllung erfolgt nach Maßgabe der HOLZMANN GmbH. Leicht zu behebbende Mängel werden durch unsere Vertriebspartner beseitigt, bei komplexeren Defekten behalten wir uns eine Begutachtung in 4170 Haslach, Österreich vor. Sofern nicht explizit ein zusätzlicher Vor-Ort Servicevertrag abgeschlossen ist, gilt als Erfüllungsort der Garantieleistung stets der HOLZMANN-MASCHINEN Firmensitz in 4170 Haslach, Österreich. Die im Rahmen einer Garantiebearbeitung anfallenden allfälligen Transportkosten von und zum Firmensitz sind in dieser Hersteller-Garantie nicht abgedeckt.
- E) Garantieausschluss bei Mängeln:
 - an Maschinenteilen, welche gebrauchsbedingten oder sonstigen natürlichen Verschleiß unterliegen, sowie Mängeln an der Maschine, die auf einen gebrauchsbedingten oder sonstigen natürlichen Verschleiß zurückzuführen sind.
 - die auf unsachgemäße oder fahrlässige Montage, Inbetriebnahme, bzw. Anschluss an das elektrische Netz zurückzuführen sind.
 - die auf Nichtbeachtung von Bedienungshinweisen, nicht bestimmungsgemäßen Gebrauch, atypischen Umweltbedingungen, sachfremden Betriebsbedingungen und Einsatzgebiet, mangelnde bzw. unsachgemäße Wartung oder Pflege zurückzuführen sind.
 - die durch die Verwendung sowie Einbau von Zubehör-, Ergänzungs- oder Ersatzteilen verursacht wurden, die keine Original HOLZMANN Ersatzteile sind.
 - die geringfügige Abweichungen vom Soll-Zustand darstellen, welche für den Wert oder die Gebrauchstauglichkeit der Maschine unerheblich sind.
 - die auf fahrlässige konstruktionsbedingte Überbeanspruchung zurückzuführen sind. Insbesondere bei Mängeln durch Nutzung, welche durch Belastungsniveau und Umfang als gewerblich einzustufen sind, bei Maschinen, die nach Bauart und Leistungsvermögen nicht für den gewerblichen Gebrauch konstruiert und bestimmt sind.
- F) Im Rahmen dieser Garantie sind weitere Ansprüche des Käufers über die hier ausdrücklich genannten Garantieleistungen hinaus ausgeschlossen.
- G) Diese Hersteller-Garantie wird freiwillig übernommen. Garantieleistungen bewirken daher keine Verlängerung der Garantiefrist und setzen auch keine neue Frist, auch nicht für Ersatzteile, in Gang.

SERVICE

Nach Ablauf der Garantiezeit können Instandsetzungs- und Reparaturarbeiten von entsprechend geeigneten Fachfirmen durchgeführt werden. Es steht Ihnen auch die HOLZMANN-Maschinen GmbH weiterhin gerne mit Service und Reparatur zur Seite. Stellen Sie in diesem Fall eine unverbindliche Kostenanfrage, unter Angabe der Informationen siehe C) an unseren Kundendienst oder senden Sie uns Ihre Anfrage einfach per umseitig beiliegendem Formular ein.

Mail: info@holzmann-maschinen.at

FAX: +43 7289 71562 0

42 GUARANTEE TERMS

(applicable from 17.05.2016)

Please consult our troubleshooting section for initial problem solving. Feel free to contact your HOLZMANN reseller or us for Customer Support!

Warranty claims based on your sales contract with your HOLZMANN retailer, including your statutory rights, shall not be affected by this guarantee declaration. HOLZMANN-MASCHINEN grants guarantee according to following conditions:

A) The guarantee covers the correction of deficiencies to the tool/product, at no charge, if it can be verified adequately that the deficiencies were caused by a material or manufacturing fault.

B) The guarantee period lasts 12 months, and is reduced to 6 months for tools in commercial use. The guarantee period begins from the time the new tool is purchased from the first end user. The starting date is the date on the original delivery receipt, or the sales receipt in the case of pickup by the customer.

C) Please lodge your guarantee claims to your HOLZMANN reseller you acquired the claimed tool from with following information:

>> Original Sales receipt and/or delivery receipt

>> Service form (see next page) filed, with a sufficient deficiency report

>> for spare part claims: a copy of the respective exploded drawing with the required spare parts being marked clear and unmistakable.

D) The Guarantee handling procedure and place of fulfillment is determined according to HOLZMANNs sole discretion in accordance with the HOLZMANN retail partner. If there is no additional Service contract made including on-site service, the place of fulfillment is principally the HOLZMANN Service Center in Haslach, Austria.

Transport charges for sending to and from our Service Center are not covered in this guarantee.

E) The Guarantee does not cover:

- Wear and tear parts like belts, provided tools etc., except to initial damage which has to be claimed immediately after receipt and initial check of the product.
- Defects in the tool caused by non-compliance with the operating instructions, improper assembly, insufficient power supply, improper use, abnormal environmental conditions, inappropriate operating conditions, overload or insufficient servicing or maintenance.
- Damages being the causal effect of performed manipulations, changes, additions made to the product.
- Defects caused by using accessories, components or spare parts other than original HOLZMANN spare parts.
- Slight deviations from the specified quality or slight appearance changes that do not affect functionality or value of the tool.
- Defects resulting from a commercial use of tools that - based on their construction and power output - are not designed and built to be used within the frame of industrial/commercial continuous load.

F) Claims other than the right to correction of faults in the tool named in these guarantee conditions are not covered by our guarantee.

G) This guarantee is voluntary. Therefore Services provided under guarantee do not lengthen or renew the guarantee period for the tool or the replaced part.

SERVICE

After Guarantee and warranty expiration specialist repair shops can perform maintenance and repair jobs. But we are still at your service as well with spare parts and/or product service. Place your spare part / repair service cost inquiry by filing the SERVICE form on the following page and send it:

via Mail to info@holzmann-maschinen.at

or via Fax to: +43 7289 71562 4

43 GARANTÍA Y SERVICIO

(Aplicable desde el 17.05.2016)

Por favor, consulte nuestra sección de solución de problemas para la solución inicial de problemas. No dude en ponerse en contacto con su distribuidor HOLZMANN o nuestro servicio de atención al cliente.

Las reclamaciones de garantía basadas en su contrato de compraventa con su distribuidor Holzmann, incluyendo sus derechos legales, no se verán afectadas por esta declaración de garantía.

HOLZMANN-MASCHINEN otorga garantía de acuerdo con las siguientes condiciones:

- A) La garantía cubre cualquier defecto de fabricación de la herramienta / máquina, sin cargo alguno para el usuario, siempre que se puede verificar fehacientemente que la avería fue causada por defecto de material o fabricación.
- B) El plazo de garantía es de 12 meses, que se reduce a 6 meses para las herramientas / maquinas que han tenido un uso industrial. El plazo de garantía comienza desde el momento en que se adquiere la nueva herramienta / maquina por el usuario final. La fecha de inicio es la fecha en el recibo de entrega original, o la factura de compra en el caso de recogida por el cliente.
- C) Por favor, presente su reclamación de garantía a su distribuidor HOLZMANN donde adquirió la herramienta reclamada con la siguiente información:

>> Factura original de venta y / o recibo de entrega.

>> Formulario de Servicio (ver en la sección del manual) relleno, con un informe suficientemente claro sobre las deficiencias.

>> Para pedir los repuestos: una copia del respectivo despiece con las piezas de repuesto que necesita, marcadas clara e inequívocamente.

- D) El procedimiento de garantía y lugar de cumplimiento se determina a discreción de Holzmann, y de acuerdo con el distribuidor HOLZMANN. Si no hay un contrato de servicios adicional como el servicio realizado in situ, el lugar de cumplimiento es principalmente el Centro de Servicio HOLZMANN en Haslach, Austria.

Los gastos de transporte para envíos hacia y desde nuestro centro de servicio no están incluidos en esta garantía.

- E) La garantía no incluye los siguientes:

- Las piezas de uso/desgaste como correas, herramientas suministradas, etc., con excepción de daños iniciales que tiene que ser reclamados inmediatamente después de recibir y comprobar inicialmente la máquina.
- Los defectos en la herramienta / maquina causados por el incumplimiento de las instrucciones de uso, montaje incorrecto, alimentación insuficiente, mal uso, alteración de las condiciones ambientales, las condiciones inadecuadas de operación, sobrecarga o falta de servicio o mantenimiento.
- Daños y perjuicios causados por las manipulaciones realizadas, los cambios, adiciones hechas a la máquina.
- Los defectos causados por el uso de accesorios, componentes o piezas de recambio que no sean piezas originales HOLZMANN.
- Ligeras desviaciones o cambios leves en la apariencia de la herramienta/máquina, que no afectan a la calidad especificada de su funcionalidad o el valor de la misma.
- Defectos resultantes de un uso comercial de las herramientas/máquinas que - basadas en su construcción y potencia - no se han diseñado y construido para ser utilizadas para la carga continua industrial / comercial.
- Reclamaciones, distintas al derecho a la corrección de los fallos en la herramienta denominada en estas condiciones de garantía, no están cubiertas por nuestra garantía.
- Esta garantía es de carácter voluntario. Por lo tanto, los servicios proporcionados bajo garantía no alargan o renuevan el período de garantía de la herramienta o la pieza sustituida.

DISPONIBILIDAD DE SERVICIOS & RECAMBIOS

Después de la expiración de la garantía, servicios técnicos de reparación pueden llevar a cabo los trabajos de mantenimiento y reparación necesarios.

Nosotros también quedamos a su servicio, con las piezas de repuesto y/o servicio de la máquina. Mándenos su petición de presupuesto para repuestos/servicios de reparación, presentando el Formulario de Servicio que se encuentra en la sección final de este manual y

Mail: info@holzmann-maschinen.at

FAX: +43 (0) 7289 71562 4

44 GARANTIE ET SERVICE

(applicable à partir le 16.05.2016)

S'il vous plaît voir notre section dépannage pour la solution initiale de problèmes. N'hésitez pas à contacter votre revendeur ou notre service à la clientèle HOLZMANN.

Les réclamations de garantie fondées sur son contrat d'achat avec votre revendeur Holzmann, y compris leurs droits légaux ne sont pas affectées par cette déclaration de garantie.

HOLZMANN-MASCHINEN donne la garantie conformément aux conditions suivantes:

- A) La garantie couvre les défauts de fabrication dans l'outil / machine sans frais pour l'utilisateur, à condition que on peut vérifier positivement l'échec a été causé par des défauts dans les matériaux ou de fabrication.
- B) La période de garantie est de 12 mois, qui est réduit à 6 mois pour les outils / machines qui ont une utilisation industrielle. La période de garantie commence à partir du moment on acquiert un nouvel outil / machine pour l'utilisateur final. La date de début est la date de réception livraison originale ou de la facture en cas d'enlèvement par le client.
- C) S'il vous plaît présenter votre demande de garantie à votre revendeur où vous avez acheté l'outil / machine HOLZMANN avec les informations suivantes:

>> Facture de vente originale et / ou reçu de livraison.

>> Formulaire de Service (voir la section du manuel) rempli, avec un rapport clair sur les défauts.

>> Pour commander des pièces: une copie de la vue éclatée respective des parties vous avez besoin, marqué clairement et sans ambiguïté.

- D) La procédure et le lieu de garantie d'exécution est déterminé à la discrétion de Holzmann, et selon le revendeur HOLZMANN. Si aucun des services techniques agréés, ne peut réaliser in situ l'intervention, le lieu d'exécution est principalement le Service Center HOLZMANN à Haslach, en Autriche.

Les frais de transport pour les expéditions vers et à partir de notre centre de service ne sont pas inclus dans cette garantie.

- E) La garantie ne comprend pas les éléments suivants:

- Pièces d'utilisation / d'usure comme les courroies, les outils fournis, etc., sauf que un dommage initial que doit être réclamé immédiatement après réception et vérification de la machine.

- Défauts dans l'outil / machine causé par la violation des instructions, un montage incorrect, alimentation insuffisante, utilisation impropre, toute altération des conditions environnementales, les conditions de fonctionnement inadéquat, surcharge ou manque d'entretien ou de maintenance.

- Les dommages causés par les manipulations, modifications, ajouts faits à la machine.

- Défauts causés par l'utilisation d'accessoires, de composants ou de pièces de rechange qui ne sont pas pièces originales Holzmann.

- De légers écarts ou des changements mineurs dans l'apparition de l'outil / machine, qui n'affectent pas la fonctionnalité de la qualité spécifiée ou la valeur de celui-ci.

- Défauts résultant de l'utilisation commerciale des outils / machines - basé sur sa construction et son puissance - ne sont pas conçues et construites pour être utilisé pour de charge continu industriel / commercial.

- Les réclamations autres que le droit de corriger les défauts de l'outil nommé dans ces conditions de garantie ne sont pas couverts par notre garantie.

- Cette garantie est volontaire. Par conséquent, les services fournis par la garantie n'étant pas ou renouvelle la période de garantie de l'outil ou de la pièce remplacé.

DISPONIBILITE DU SERVICE ET DE PIÈCES DÉTACHÉES

Après l'expiration de la garantie, les services techniques peuvent effectuer des travaux d'entretien et les réparations nécessaires.

Nous restons également à votre service, avec les pièces de rechange et / ou le service de la machine. Envoyez-nous votre demande de budget pour les pièces détachées / service de réparation, en présentant le Formulaire de Service disponible dans la section finale de ce manuel et l'envoyer à:

Mail: info@holzmann-maschinen.at

FAX: +43 (0) 7289 71562 4

45 ZÁRUČNÍ PODMÍNKY

(stav k 16.05.2016)

Záruční požadavky kupujícího vyplývající z kupní smlouvy a uplatněné u prodejce (obchodní zastoupení firmy Holzmann) stejně jako práva vyplývající z legislativy příslušné země zůstávají tímto prohlášením nedotčeny.

Pro tento stroj platí následující záruční podmínky:

- D) Záruka zahrnuje bezplatné odstranění veškerých vad stroje, za předpokladu splnění podmínek dle bodů (B-G), které omezují správnou funkci stroje a jsou způsobeny vadou materiálu nebo výrobní vadou.
- E) Záruční doba je 12 měsíců, u komerčního použití 6 měsíců od dodání zboží prvním kupujícímu. K reklamaci předložte originální doklad o dodání zboží a kupní doklad v případě vlastního odběru zboží.
- F) Pro nahlášení reklamace kontaktujte obchodní zastoupení společnosti HOLZMANN, u kterého jste výrobek pořídili a předložte následující doklady:
- Kupní doklad/nebo doklad o dodávce zboží
 - Vyplněný Servisní formulář s hlášením vady
 - Při požadavku na dodání náhradního dílu kopii výkresu náhradních dílů s vyznačením potřebného dílu.
- G) Průběh řešení reklamace a místo plnění určuje společnost HOLZMANN GmbH. Snadno odstranitelné vady budou odstraněny obchodním zastoupením, u rozsáhlejších vad si vyhrazujeme právo na odborné posouzení na adrese sídla firmy č. 4707 Haslach, Österreich. Pokud není v servisní smlouvě explicitně uvedeno jinak, platí, že místem pro vyřízení reklamace je sídlo společnosti HOLZMANN-MASCHINEN na adrese 4707 Haslach, Österreich. Tato záruka výrobce nekryje případné náklady na přepravu zboží do sídla firmy.
- E) Výluky ze záruky:
- Na díly, které vykazují známky opotřebení a při vadách stroje, které jsou následkem běžného opotřebení.
 - Při nevhodné nebo nedbalé montáži stroje, chybného uvedení do provozu příp. nevhodného připojení k elektrické síti.
 - Při nedodržení pokynů pro obsluhu stroje, nevhodném použití, nestandardních podmínkách prostředí, nevhodných podmínkách pro provoz, nedostatečné údržbě a péči o stroj atd.
 - Při použití a/nebo zamontování neoriginálních dílů a příslušenství nebo při dodatečných úpravách, které nejsou schváleny společností HOZMANN.
 - U zanedbatelných odchylek výrobku od jeho popisu, přičemž tyto nemají vliv na hodnotu nebo použití stroje pro dané účely.
 - Při překročení zátěže stroje. Zejména při vadách způsobených přetížením stroje z důvodu jeho vytížení pro komerční účely, pro které tento stroj nebyl zkonstruován.
- F) V rámci této záruky jsou další nároky kupujícího nad rámec plnění uvedeného v tomto dokumentu vyloučeny.
- G) Tyto záruční podmínky přijímá kupující ze svobodné vůle. Tato záruka vylučuje případné prodloužení záruční doby, a to i na náhradní díly.

SERVIS

Po uplynutí záruční doby mohou být opravy realizovány i u neautorizovaných servisních firem.

K dispozici je Vám samozřejmě i nadále servis společnosti HOLZMANN-Maschinen GmbH.

V takovém případě uplatněte Vaše nezávazné poptávky/reklamace s údaji dle bodu C) na náš zákaznický servis nebo nám pošlete vyplněný přiložený servisní formulář.

Mail: info@holzmann-maschinen.at

FAX: +43 7289 71562 0

46 PRODUKTBEOBACHTUNG PRODUCT EXPERIENCE FORM

Wir beobachten unsere Produkte auch nach der Auslieferung.

Um einen ständigen Verbesserungsprozess gewährleisten zu können, sind wir von Ihnen und Ihren Eindrücken beim Umgang mit unseren Produkten abhängig:

- Probleme, die beim Gebrauch des Produktes auftreten
- Fehlfunktionen, die in bestimmten Betriebssituationen auftreten
- Erfahrungen, die für andere Benutzer wichtig sein können

Wir bitten Sie, derartige Beobachtungen zu notieren und an diese per E-Mail, Fax oder Post an uns zu senden:

We observe the quality of our delivered products in the frame of a Quality Management policy.

Your opinion is essential for further product development and product choice. Please let us know about your:

- Impressions and suggestions for improvement.
- experiences that may be useful for other users and for product design
- Experiences with malfunctions that occur in specific operation modes

We would like to ask you to note down your experiences and observations and send them to us via FAX, E-Mail or by post:

Meine Beobachtungen / My experiences:

Name / name:
Produkt / product:
Kaufdatum / purchase date:
Erworben von / purchased from:
E-Mail/ e-mail:

Vielen Dank für Ihre Mitarbeit! / Thank you for your kind cooperation!

KONTAKTADRESSE / CONTACT:
HOLZMANN MASCHINEN GmbH
 4170 Haslach, Marktplatz 4 AUSTRIA
 Tel : +43 7289 71562 0
 Fax: +43 7289 71562 4
 info@holzmann-maschinen.at

SERVICEFORMULAR / SERVICE FORM

Bitte kreuzen Sie eine der untenstehenden an / Please tick one box from below:

- Serviceanfrage / service inquiry
 Ersatzteilanfrage / spare part inquiry
 Garantierantrag / guarantee claim

1. Daten Antragsteller (* sind Pflichtfelder) / senders information (* required)

- * Vorname, Nachname / first name, family name _____
* Straße, Hausnummer / street, house number _____
* PLZ, Ort / ZIP code, place _____
* Staat / country _____
* (Mobil)telefon / (mobile) phone _____
International numbers with country code
* E-Mail _____
Fax _____

2. Geräteinformationen / tool information

Seriennummer/serial number: _____ *Maschinentype/machine type: _____

2.1 benötigte Ersatzteile / required spare parts

Ersatzteilnummer / Part No°	Beschreibung / description	Anzahl / number

2.2 Problembeschreibung / problem description

Bitte führen Sie in der Fehlerbeschreibung unter anderem an:
Was hat den Defekt verursacht bzw. was war die letzte durchgeführte Tätigkeit, bevor Ihnen das Problem/der Defekt aufgefallen ist?
bei Elektrodefekten: Wurde die Stromzuleitung sowie die Maschine bereits von einem Elektrofachmann geprüft

Please describe amongst others in the problem:
What has cause the problem/defect, what was the last activity before you noticed the problem/defect?
For electrical problems: Have you had checked you electric supply and the machine already by a certified electrician?

3. Bitte beachten

UNVOLLSTÄNDIG AUSGEFÜLLTE FORMULARE KÖNNEN NICHT BEARBEITET WERDEN!
GARANTIEANTRÄGE KÖNNEN AUSSCHLIESSLICH UNTER BEILAGE DES KAUFBELEGES/ABLIEFERBELEGES AKZEPTIERT WERDEN.
BEI ERSATZTEILBESTELLUNGEN LEGEN SIE DIESEM FORMULAR EINE KOPIE DER BETREFFENDEN ERSATZTEILZEICHNUNG BEI! MARKIEREN SIE DARAUF DIE BENÖTIGTEN ERSATZTEILE. DIES ERLEICHTERT UNS DIE IDENTIFIZIERUNG UND ERMÖGLICHT SO EINE RASCHERE BEARBEITUNG.

VIELEN DANK!

/ Additional information

INCOMPLETELY FILLED SERVICE FORMS CANNOT BE PROCESSED!
FOR GUARANTEE CLAIMS PLEASE ADD A COPY OF YOUR ORIGINAL SALES / DELIVERY RECEIPT OTHERWISE IT CANNOT BE ACCEPTED.
FOR SPARE PART ORDERS PLEASE ADD TO THIS SERVICE FORM A COPY OF THE RESPECTIVE EXPLODED DRAWING WITH THE REQUIRED SPARE PARTS BEING MARKED CLEARLY AND UNMISTAKABLE.
THIS HELPS US TO IDENTIFY THE REQUIRED SPARE PARTS FASTLY AND ACCELERATES THE HANDLING OF YOUR INQUIRY.

THANK YOU FOR YOUR COOPERATION!