

Originalfassung

DE BETRIEBSANLEITUNG

Übersetzung / Translation

EN USER MANUAL

IT ISTRUZIONI PER L'USO

CZ NÁVOD K OBSLUZE

VERBINDUNGSFRÄSE

BISCUIT JOINTER

FRESA ORIZZONTALE LAMELLARE

LAMELOVACÍ FRÉZKA



PJ 100PRO



1 INHALT / INDEX / INDICE

1	INHALT / INDEX / INDICE.....	2
2	SICHERHEITSZEICHEN / SAFETY SIGNS / SEGNALI DI SICUREZZA	4
3	VORWORT (DE).....	6
4	TECHNIK	7
4.1	Komponenten.....	7
4.2	Technische Daten	7
5	SICHERHEIT	8
5.1	Bestimmungsmäßige Verwendung.....	8
5.2	Sicherheitshinweise.....	9
6	BETRIEB.....	11
6.1	Zusammenbau	11
6.1.1	Fräser	11
6.1.2	Staubsaack.....	11
6.1.3	Plattenschutz	11
6.2	Bedienung.....	11
6.3	Einstellungen.....	12
6.3.1	Frästiefe	12
6.3.2	Fräswinkel	12
6.3.3	Höhe.....	12
6.4	Fräsvorgang	12
6.4.1	Ein / Ausschalten	12
6.4.2	Werkstücke markieren.....	12
6.4.3	Maschine positionieren	12
6.4.4	Große Werkstücke	13
6.4.5	Kleine Werkstücke	13
6.4.6	Nut fräsen.....	13
6.4.7	Werkstücke verbinden	13
7	WARTUNG	13
7.1	Reinigung.....	13
7.2	Lagerung	14
7.3	Entsorgung	14
8	PREFACE (EN).....	15
9	TECHNIC	16
9.1	Components.....	16
9.2	Technical details	16
10	SAFETY	17
10.1	Intended Use.....	17
10.2	Safety instructions	18
11	OPERATION	19
11.1	Assembly	19
11.1.1	Blade	20
11.1.2	Dust bag.....	20
11.1.3	Plate protection	20
11.2	Operation.....	20
11.3	Adjustments.....	20
11.3.1	Cutting depth	20
11.3.2	Cutting angle	20
11.3.3	Height.....	21
11.4	Operating.....	21
11.4.1	Switching on / off	21
11.4.2	Marking the workpieces	21
11.4.3	Positioning of the machine	21
11.4.4	Large workpieces:.....	21
11.4.5	Small workpieces.....	21
11.4.6	Sawing grooves	21
11.4.7	Joining the workpieces	21
12	MAINTENANCE	21
12.1	Cleaning	22
12.2	Storage.....	22
12.3	Disposal.....	22

13	PREFAZIONE (IT)	23
14	TECNOLOGIA	24
14.1	Tecniche	24
14.2	Dati tecnici	24
15	SICUREZZA	25
15.1	Usò conforme previsto	25
15.2	Avvertenze per la sicurezza	26
16	USO	27
16.1	Montaggio	28
16.1.1	Fresatrice	28
16.1.2	Sacchetto raccogli-polvere	28
16.1.3	Lato piastra	28
16.2	Usò	28
16.3	Impostazioni	28
16.3.1	Profondità di fresatura	28
16.3.2	Angolo di fresatura	29
16.3.3	Altezza	29
16.4	Processo di fresatura	29
16.4.1	Accensione/spengimento	29
16.4.2	Segnare i pezzi	29
16.4.3	Posizionare la macchina	29
16.4.4	Pezzi di grandi dimensioni	29
16.4.5	Pezzi di piccole dimensioni	29
16.4.6	Fresare scanalature	30
16.4.7	Giunzione dei pezzi lavorati	30
17	MANUTENZIONE	30
17.1	Pulizia	30
17.2	Stoccaggio	31
17.3	Smaltimento	31
19	PŘEDMLUVA (CZ)	32
20	TECHNIKA	33
20.1	Komponenty	33
20.2	Technické údaje	33
21	BEZPEČNOST	34
21.1	Účel použití	34
21.2	Bezpečnostní pokyny	35
22	PROVOZ	36
22.1.1	Fréza	37
22.1.2	Vak na prach	37
22.1.3	Kryt desky	37
22.2	Obsluha	37
22.3	Nastavení	37
22.3.1	Frézovací hloubka	37
22.3.2	Frézovací úhel	37
22.3.3	Výška	38
22.4	Frézování	38
22.4.1	Zapnutí / Vypnutí	38
22.4.2	Označení obrobku	38
22.4.3	Umístění stroje	38
22.4.4	Velké obrobky	38
22.4.5	Malé obrobky	38
22.4.6	Frézování drážek	38
22.4.7	Spojování obrobků	38
23	ÚDRŽBA	38
23.1	Čištění	39
23.2	Skladování	39
23.3	Likvidace	39
24	ERSATZTEILE / SPARE PARTS / PARTI DI RICAMBIO / NÁHRADNÍ DÍLY	39
24.1	Ersatzteilbestellung / spare parts order / Ordinazione delle parti di ricambio / Objednávka náhradních dílů	39
24.2	Explosionszeichnung / explosion drawing / Disegno esplosivo / Rozpadový výkres	41

25	EU-KONFORMITÄTSERKLÄRUNG/CE-CERTIFICATE OF CONFORMITY / DICHIARAZIONE DI CONFORMITÀ CE / PROHLÁŠENÍ O SHODĚ	43
26	GARANTIEERKLÄRUNG (DE).....	44
27	GUARANTEE TERMS (EN).....	45
28	DICHIARAZIONE DI GARANZIA (IT)	46
29	PROHLÁŠENÍ O ZÁRUCE (CZ).....	47
30	PRODUKTBEOBACHTUNG.....	48
	PRODUCT EXPERIENCE FORM	48

2 SICHERHEITSZEICHEN / SAFETY SIGNS / SEGNALI DI SICUREZZA

DE	SICHERHEITSZEICHEN BEDEUTUNG DER SYMBOLE	EN	SAFETY SIGNS DEFINITION OF SYMBOLS	IT	SEGNALI DI SICUREZZA SIGNIFICATO DEI SIMBOLI	CZ	BEZPEČNOSTNÍ SYMBOLY VÝZNAM
-----------	--	-----------	--	-----------	---	-----------	-----------------------------------



- DE CE-KONFORM:** Dieses Produkt entspricht den EU-Richtlinien
- EN CE-CONFORM:** This product complies with EC-directives
- IT CONFORMITÀ CE:** Questo prodotto è conforme alle direttive UE
- CZ CE-SHODA:** Tento výrobek je v souladu se směrnicemi ES.



- DE ANLEITUNG LESEN!** Lesen Sie die Betriebs- und Wartungsanleitung Ihrer Maschine aufmerksam durch und machen Sie sich mit den Bedienelementen der Maschine gut vertraut um die Maschine ordnungsgemäß zu bedienen und so Schäden an Mensch und Maschine vorzubeugen.

- EN READ THE MANUAL!** Read the user and maintenance manual carefully and get familiar with the controls in order to use the machine correctly and to avoid injuries and machine defects.

- IT LEGGERE LE ISTRUZIONI!** Leggere attentamente le istruzioni d'uso e di manutenzione della vostra macchina e familiarizzare con gli elementi di comando della macchina per utilizzarla correttamente e per evitare di danneggiare le persone e la macchina stessa.

- CZ PŘEČTĚTE SI TENTO NÁVOD!** Přečtěte si řádně návod na obsluhu a údržbu Vašeho stroje a dobře se seznámte s ovládacími prvky stroje, aby byl tento řádně obsluhován a předešlo se ke škodám na stroji a zraněním osob.

- DE WARNUNG!** Beachten Sie die Sicherheitssymbole! Die Nichtbeachtung der Vorschriften und Hinweise zum Einsatz der Maschine kann schwere Personenschäden verursachen und zu tödlichen Unfällen führen.

- EN ATTENTION!** Ignoring the safety signs and warnings applied on the machine as well as ignoring the security and operating instructions can cause serious injuries and even lead to death.



- IT AVVERTENZA!** Osservare i simboli di sicurezza! La mancata osservanza delle norme e avvertenze per l'uso della macchina può comportare gravi danni personali gravi e incidenti mortali.

- CZ VÝSTRAHA!** Dbejte bezpečnostních symbolů! Nedodržování předpisů a pokynů může vést k těžkým poraněním osob nebo dokonce smrtelným úrazům.



- DE Warnung vor Schnittverletzungen!**

- EN Warning about cut injuries!**

- IT Attenzione alle lesioni da taglio!**

- CZ Výstraha před řeznými zraněními!**

- DE Bedienung mit Handschuhen verboten!**

- EN Operation with gloves forbidden!**



IT Vietato l'uso con i guanti!
CZ Obsluha s rukavicemi zakázána!



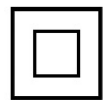
DE Allgemeiner Hinweis
EN General note
IT Avvertenza generale
CZ Všeobecný pokyn



DE Schutzausrüstung tragen!
EN Protective clothing!
IT Indossare i dispositivi di protezione!
CZ Ochranné prostředky!



DE Maschine vor Wartung und Pausen ausschalten und Netzstecker ziehen!
EN Stop and pull out the power plug before any break and engine maintenance!
IT Spegner la macchina prima della manutenzione e delle pause e scollegare la spina di rete!
CZ Stroj před úkonem údržby nebo před přestávkou v práci vypněte a odpojte od přívodu elektrického proudu!



DE Schutzklasse II!
EN Protection class II!
IT Classe di protezione II!
CZ Ochranná třída II!

3 VORWORT (DE)

Sehr geehrter Kunde!

Diese Betriebsanleitung enthält Informationen und wichtige Hinweise zur Inbetriebnahme und Handhabung der Verbindungsfräse PJ 100PRO.

Folgend wird die übliche Handelsbezeichnung der Maschine (siehe Deckblatt) in dieser Betriebsanleitung durch die Bezeichnung "Maschine" ersetzt.



Die Betriebsanleitung ist Bestandteil der Maschine und darf nicht entfernt werden. Bewahren Sie sie für spätere Zwecke auf und legen Sie diese Anleitung der Maschine bei, wenn sie an Dritte weitergegeben wird!

Bitte beachten Sie die Sicherheitshinweise!

Lesen Sie vor Inbetriebnahme diese Anleitung aufmerksam durch. Der sachgemäße Umgang wird Ihnen dadurch erleichtert, Missverständnissen und etwaigen Schäden wird vorgebeugt.

Halten Sie sich an die Warn- und Sicherheitshinweise. Missachtung kann zu ernstesten Verletzungen führen.

Durch die ständige Weiterentwicklung unserer Produkte können Abbildungen und Inhalte geringfügig abweichen. Sollten Sie Fehler feststellen, informieren Sie uns bitte.

Technische Änderungen vorbehalten!

Kontrollieren Sie die Ware nach Erhalt unverzüglich und vermerken Sie etwaige Beanstandungen bei der Übernahme durch den Zusteller auf dem Frachtbrief!

Transportschäden sind innerhalb von 24 Stunden separat bei uns zu melden.

Für nicht vermerkte Transportschäden kann Holzmann keine Gewährleistung übernehmen.

Urheberrecht

© 2017

Diese Dokumentation ist urheberrechtlich geschützt. Die dadurch verfassungsmäßigen Rechte bleiben vorbehalten! Insbesondere der Nachdruck, die Übersetzung und die Entnahme von Fotos und Abbildungen werden gerichtlich verfolgt.

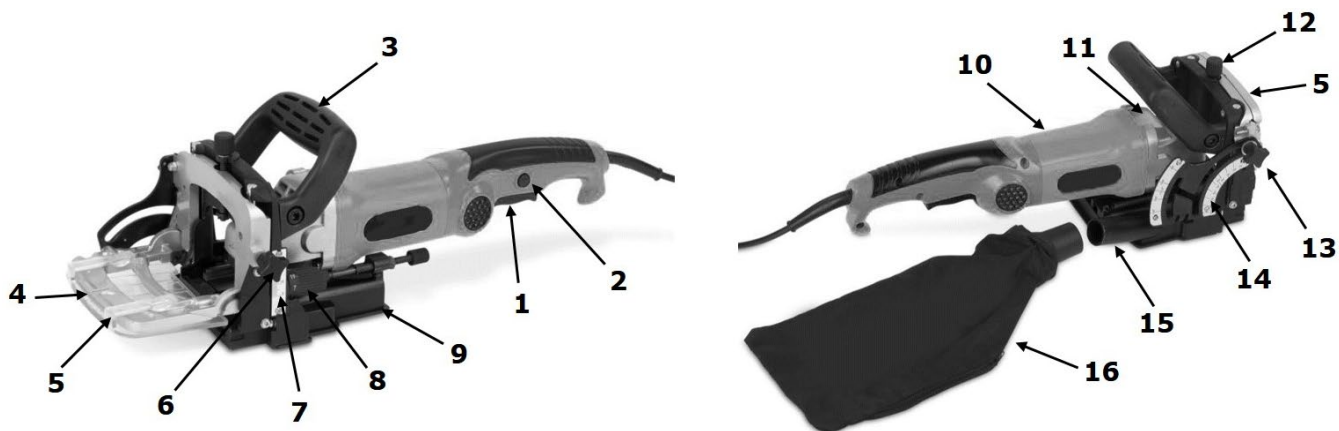
Als Gerichtsstand gilt das Landesgericht Linz oder das für 4170 Haslach zuständige Gericht.

Kundendienstadresse

HOLZMANN MASCHINEN GmbH
4170 Haslach, Marktplatz 4
AUSTRIA
Tel +43 7289 71562 - 0
info@holzmann-maschinen.at

4 TECHNIK

4.1 Komponenten



PJ100PRO			
1	EIN-AUS-Schalter	9	Grundplatte
2	Einschaltsperr	10	Motorbasis
3	Handgriff	11	Spindelarrerierung
4	Winkelanschlag	12	Höhenjustierung
5	Plattenschutz	13	Verriegelungsschraube Winkeleinstellung
6	Verriegelungsschraube Höheneinstellung	14	Winkelskala
7	Skale Höheneinstellung	15	Absauganschluss
8	Frästiefeneinstellung	16	Staubstak

4.2 Technische Daten

PJ100PRO	
Spannung	230 V / 50 Hz
Leistung	900 W
Leerlaufdrehzahl	10800 min ⁻¹
Durchmesser Fräser	Ø 100mm
Bohrung Fräser	Ø 22mm
Max. Frästiefe	19 mm
Winkelbereich	-45° - +90°
Spindelaufnahme	M10
Gewicht	3,3 kg
Schutzklasse	II
Schutzart	IP 20
Schalldruckpegel L _{PA}	89 dB(A) k: 3 dB(A)
Schallleistungspegel L _{WA}	100 dB(A) k: 3 dB(A)

5 SICHERHEIT

5.1 Bestimmungsmäßige Verwendung

Die Maschine nur in technisch einwandfreiem Zustand sowie bestimmungsgemäß, sicherheits- und gefahrenbewusst benutzen! Störungen, welche die Sicherheit beeinträchtigen können, umgehend beseitigen lassen! Die vom Hersteller vorgeschriebenen Betriebs-, Wartungs- und Instandsetzungsbedingungen und die Befolgung der in der Anleitung enthaltenen Sicherheitshinweise sind einzuhalten.

Es ist generell untersagt, sicherheitstechnische Ausrüstungen der Maschine zu ändern oder unwirksam zu machen!

Die Maschine ist ausschließlich für folgende Tätigkeiten bestimmt:

zum Fräsen von Nuten für Verbindungen mit Flachdübeln in Festholz, Sperrholz, Spanholz, Faserplatte, Kunststoffplatten;

Werkstoff nur mit geeignetem Schneidwerkzeug bearbeiten!

Diese Maschine ist nicht dafür bestimmt, von Personen (einschließlich Kinder) mit eingeschränkten physischen, sensorischen oder geistigen Fähigkeiten oder mangelnder Erfahrung und/oder mangelndem Wissen benutzt zu werden, es sei denn, sie werden durch eine für ihre Sicherheit zuständige Person beaufsichtigt oder erhalten von ihr Anweisungen, wie die Maschine zu benutzen ist. Niemals Kindern oder mit diesen Anweisungen nicht vertrauten Personen erlauben, die Maschine zu benutzen. Kinder sollten beaufsichtigt werden, um sicherzustellen, dass sie nicht mit der Maschine spielen.

Für eine andere oder darüber hinausgehende Benutzung und daraus resultierende Sachschäden oder Verletzungen übernimmt **HOLZMANN-MASCHINEN keine Verantwortung oder Garantieleistung.**



WARNUNG

- **Verwenden Sie nur für die Maschine zulässige Schneidwerkzeuge!**
- **Verwenden Sie nie schadhafte Schneidwerkzeuge!**

HÖCHSTE VERLETZUNGSGEFAHR!

Arbeitsbedingungen:

Die Maschine ist für die Arbeit unter folgenden Bedingungen bestimmt:

Feuchtigkeit	max. 70%
Temperatur	von +5°C bis +40°C

Die Maschine ist nicht für den Betrieb im Freien bestimmt.

Die Maschine ist nicht für den Betrieb unter explosionsgefährlichen Bedingungen bestimmt.

Unzulässige Verwendung:

- Der Betrieb der Maschine unter Bedingungen außerhalb der in dieser Anleitung angegebenen Grenzen ist nicht zulässig.
- Der Betrieb der Maschine ohne die vorgesehenen Schutzvorrichtungen ist unzulässig
- Die Demontage oder das Ausschalten der Schutzvorrichtungen ist untersagt.
- Unzulässig ist der Betrieb der Maschine mit Werkstoffen, die nicht ausdrücklich in diesem Handbuch angeführt werden.
- Unzulässig ist der Gebrauch von Werkzeugen, die nicht für den Gebrauch mit der Maschine geeignet sind.
- Etwaige Änderungen in der Konstruktion der Maschine sind unzulässig.
- Der Betrieb der Maschine auf eine Art und Weise bzw. zu Zwecken, die den Anweisungen dieser Bedienungsanleitung nicht zu 100% entspricht, ist untersagt.
- Lassen Sie die Maschine nie unbeaufsichtigt, vor allem nicht, wenn Kinder in der Nähe sind!

5.2 Sicherheitshinweise

Warnschilder und/oder Aufkleber an der Maschine, die unleserlich sind oder entfernt wurden, sind umgehend zu erneuern!

Örtlich geltende Gesetze und Bestimmungen können das Mindestalter des Bedieners festlegen und die Verwendung dieser Maschine einschränken!

Zur Vermeidung von Fehlfunktionen, Schäden und gesundheitlichen Beeinträchtigungen sind folgende Hinweise UNBEDINGT zu beachten:

Arbeitsplatzsicherheit:

- Halten Sie Ihren Arbeitsbereich sauber und gut beleuchtet. Unordnung oder unbeleuchtete Arbeitsbereiche können zu Unfällen führen.
- Arbeiten Sie mit dem Elektrowerkzeug nicht in explosionsgefährdeter Umgebung, in der sich brennbare Flüssigkeiten, Gase oder Stäube befinden. Elektrowerkzeuge erzeugen Funken, die den Staub oder die Dämpfe entzünden können.
- Halten Sie Kinder und andere Personen während der Benutzung des Elektrowerkzeugs fern. Bei Ablenkung können Sie die Kontrolle über die Maschine verlieren.

Elektrische Sicherheit:

- Der Anschlussstecker des Elektrowerkzeuges muss in die Steckdose passen. Der Stecker darf in keiner Weise verändert werden. Verwenden Sie keine Adapterstecker gemeinsam mit schutzgeerdeten Elektrowerkzeugen. Unveränderte Stecker und passende Steckdosen verringern das Risiko eines elektrischen Schlages.
- Vermeiden Sie Körperkontakt mit geerdeten Oberflächen wie von Rohren, Heizungen, Herden und Kühlschränken. Es besteht ein erhöhtes Risiko durch elektrischen Schlag, wenn Ihr Körper geerdet ist.
- Halten Sie Elektrowerkzeuge von Regen oder Nässe fern. Das Eindringen von Wasser in ein Elektrowerkzeug erhöht das Risiko eines elektrischen Schlages.
- Zweckentfremden Sie das Kabel nicht, um das Elektrowerkzeug zu tragen, aufzuhängen oder um den Stecker aus der Steckdose zu ziehen. Halten Sie das Kabel fern von Hitze, Öl, scharfen Kanten oder sich bewegenden Geräteteilen. Beschädigte oder verwickelte Kabel erhöhen das Risiko eines elektrischen Schlages.
- Wenn Sie mit einem Elektrowerkzeug im Freien arbeiten, verwenden Sie nur Verlängerungskabel, die auch für den Außenbereich geeignet sind. Die Anwendung eines für den Außenbereich geeigneten Verlängerungskabels verringert das Risiko eines elektrischen Schlages.

Sicherheit von Personen:

- Seien Sie aufmerksam, achten Sie darauf, was Sie tun, und gehen Sie mit Vernunft an die Arbeit mit einem Elektrowerkzeug. Benutzen Sie kein Elektrowerkzeug, wenn Sie müde sind oder unter dem Einfluss von Drogen, Alkohol oder Medikamenten stehen. Ein Moment der Unachtsamkeit beim Gebrauch des Elektrowerkzeuges kann zu ernsthaften Verletzungen führen.
- Tragen Sie persönliche Schutzausrüstung und immer eine Schutzbrille. Das Tragen persönlicher Schutzausrüstung, wie Staubmaske, rutschfeste Sicherheitsschuhe, Schutzhelm oder Gehörschutz, je nach Art und Einsatz des Elektrowerkzeuges, verringert das Risiko von Verletzungen.
- Vermeiden Sie eine unbeabsichtigte Inbetriebnahme. Vergewissern Sie sich, dass das Elektrowerkzeug ausgeschaltet ist, bevor Sie es an die Stromversorgung und/oder den Akku anschließen, es aufnehmen oder tragen. Wenn Sie beim Tragen des Elektrowerkzeuges den Finger am Schalter haben oder die Maschine eingeschaltet an die Stromversorgung anschließen, kann dies zu Unfällen führen.
- Entfernen Sie Einstellwerkzeuge oder Schraubenschlüssel, bevor Sie das Elektrowerkzeug einschalten. Ein Werkzeug oder Schlüssel, der sich in einem drehenden Geräteteil befindet, kann zu Verletzungen führen.
- Vermeiden Sie eine abnormale Körperhaltung. Sorgen Sie für einen sicheren Stand und halten Sie jederzeit das Gleichgewicht. Dadurch können Sie das Elektrowerkzeug in unerwarteten Situationen besser kontrollieren.

- Tragen Sie geeignete Kleidung. Tragen Sie keine weite Kleidung oder Schmuck. Halten Sie Haare, Kleidung und Handschuhe fern von sich bewegenden Teilen. Lockere Kleidung, Schmuck oder lange Haare können von sich bewegenden Teilen erfasst werden.
- Wenn Staubabsaug- und -auffangeinrichtungen montiert werden können, vergewissern Sie sich, dass diese angeschlossen sind und richtig verwendet werden. Verwendung einer Staubabsaugung kann Gefährdungen durch Staub verringern.

Verwendung und Behandlung des Elektrowerkzeuges:

- Überlasten Sie die Maschine nicht. Verwenden Sie für Ihre Arbeit das dafür bestimmte Elektrowerkzeug. Mit dem passenden Elektrowerkzeug arbeiten Sie besser und sicherer im angegebenen Leistungsbereich.
- Benutzen Sie kein Elektrowerkzeug, dessen Schalter defekt ist. Ein Elektrowerkzeug, das sich nicht mehr ein- oder ausschalten lässt, ist gefährlich und muss repariert werden.
- Ziehen Sie den Stecker aus der Steckdose und/oder entfernen Sie den Akku, bevor Sie Maschineneinstellungen vornehmen, Zubehörteile wechseln oder die Maschine weglegen. Diese Vorsichtsmaßnahme verhindert den unbeabsichtigten Start des Elektrowerkzeuges.
- Bewahren Sie unbenutzte Elektrowerkzeuge außerhalb der Reichweite von Kindern auf. Lassen Sie Personen die Maschine nicht benutzen, die mit diesem nicht vertraut sind oder diese Anweisungen nicht gelesen haben. Elektrowerkzeuge sind gefährlich, wenn sie von unerfahrenen Personen benutzt werden.
- Pflegen Sie Elektrowerkzeuge mit Sorgfalt. Kontrollieren Sie, ob bewegliche Teile einwandfrei funktionieren und nicht klemmen, ob Teile gebrochen oder so beschädigt sind, dass die Funktion des Elektrowerkzeuges beeinträchtigt ist. Lassen Sie beschädigte Teile vor dem Einsatz der Maschine reparieren. Viele Unfälle haben ihre Ursache in schlecht gewarteten Elektrowerkzeugen.
- Halten Sie Schneidwerkzeuge scharf und sauber. Sorgfältig gepflegte Schneidwerkzeuge mit scharfen Schneidkanten verklemmen sich weniger und sind leichter zu führen.
- Verwenden Sie Elektrowerkzeug, Zubehör, Einsatzwerkzeuge usw. entsprechend diesen Anweisungen. Berücksichtigen Sie dabei die Arbeitsbedingungen und die auszuführende Tätigkeit. Der Gebrauch von Elektrowerkzeugen für andere als die vorgesehenen Anwendungen kann zu gefährlichen Situationen führen.

Zusätzliche Sicherheitshinweise:

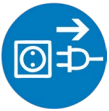
- Entfernen Sie keine Sägespäne und Holzsplitter während die Maschine in Betrieb ist.
- Verwenden Sie in der Maschine keine Trennscheiben oder Kreissägeblätter.
- Schützen Sie das Schneidwerkzeug vor Stößen oder sonstigen Beeinträchtigungen.
- Verwenden Sie nur ordnungsgemäß geschärfte Fräser; andernfalls können die erhöhten Zerspanungskräfte das Werkstück zerstören.
- Überprüfen Sie das Schneidwerkzeug vor einer Verwendung auf Schäden. Verwenden Sie keine verbogenen, rissigen oder anderweitig beschädigten Schneidwerkzeuge.
- Stellen Sie sicher, dass das Werkstück ausreichend gestützt oder eingespannt ist. Legen Sie Ihre Hände nicht auf die zu schneidende Fläche. Verwenden Sie die Maschine nur am Griff.
- Wenn das Schneidwerkzeug am Spindelgewinde zu befestigen ist, stellen Sie sicher, dass die Spindel über ein ausreichendes Gewinde verfügt.
- Stellen Sie sicher, dass das Schneidwerkzeug ordnungsgemäß montiert und festgezogen wurde. Verwenden Sie keine Reduzierringe oder Übergangsstücke, damit das Schneidwerkzeug richtig passt.
- Setzen Sie die Maschine nur am Werkstück an, wenn die Maschine eingeschaltet ist.
- Halten Sie die Maschine beim Arbeiten stets mit beiden Händen fest und achten Sie auf einen sicheren Abstand.
- Tragen Sie stets eine Schutzbrille und einen Haarschutz. Auf Wunsch oder wenn erforderlich, verwenden Sie auch zusätzliche Schutzvorrichtungen, wie z.B. eine Schürze oder einen Schutzhelm.
- Nehmen Sie stets den Netzstecker ab, bevor Sie Arbeiten an der Maschine ausführen und stecken Sie den Netzstecker nur dann in die Steckdose, wenn die Maschine ausgeschaltet ist.
- Halten Sie das Stromkabel außerhalb des Arbeitsbereichs der Maschine. Führen Sie das Kabel stets nach hinten weg.

- Die Grundplatte muss nicht eingespannt sein, wenn das Blatt verlängert wird. Das Heben und Senken des Blattes muss gleichmäßig erfolgen.

6 BETRIEB

Überprüfen Sie nach Erhalt der Lieferung, ob alle Teile in Ordnung sind. Melden Sie Beschädigungen oder fehlende Teile umgehend Ihrem Händler oder der Spedition. Sichtbare Transportschäden müssen außerdem gemäß den Bestimmungen der Gewährleistung unverzüglich auf dem Lieferschein vermerkt werden, ansonsten gilt die Ware als ordnungsgemäß übernommen.

6.1 Zusammenbau



WARNUNG

Führen Sie sämtliche Umrüstarbeiten nur bei Trennung vom elektrischen Netz durch!



HINWEIS

Bei Arbeiten an den Schneidwerkzeugen Sicherheitshandschuhe tragen!

6.1.1 Fräser

- Lösen Sie die vier Schrauben und öffnen Sie den Aufsatz der Grundplatte.
- Drücken Sie die Spindelarretierung (11) und drehen Sie die Spindel, bis sie einrastet. Halten Sie die Spindelarretierung während des Verfahrens gedrückt.
- Entfernen Sie mit einem Schraubenschlüssel die Flanshmutter von der Spindel.
- Setzen Sie den Fräser und den Flansch ein.
- Setzen Sie die Flanshmutter der Spindel ein und ziehen Sie sie mit dem Schraubenschlüssel fest.
- Achten Sie darauf, dass die Flanshmutter auf der richtigen Spindelseite eingesetzt wird.
- Geben Sie die Spindelarretierung frei und prüfen Sie, dass die Spindel entriegelt ist, indem sie sie drehen.
- Schließen Sie den Aufsatz der Grundplatte und ziehen Sie die vier Schrauben fest.
- Stellen Sie sicher, dass der Aufsatz der Grundplatte fest verschlossen ist, bevor Sie die Maschine bedienen.

6.1.2 Staubsack

- Wenn Sie keine Absauganlage verwenden, setzen Sie den Staubsack in den Absauganschluss ein.
- Leeren Sie den Staubsack regelmäßig, um eine gleich bleibenden Saugleistung zu gewährleisten.

6.1.3 Plattenschutz

- Der Plattenschutz muss vor der Inbetriebnahme am Winkelanschlag angebracht werden.
- Um die Montage zu erleichtern, den Winkelanschlag auf 90 Grad einstellen. Den Plattenschutz auf den Winkelanschlag mit den Führungen aus Plastik an der Oberseite und der Schutzplastikseite an der Unterseite schieben.

6.2 Bedienung

Betreiben Sie die Maschine nur im einwandfreien Zustand. Vor jedem Betrieb ist eine Sichtprüfung der Maschine durchzuführen. Sicherheitseinrichtungen, elektrische Leitungen und Bedienelemente sind genauestens zu kontrollieren. Prüfen Sie Schraubverbindungen auf Beschädigung und festen Sitz.

6.3 Einstellungen

6.3.1 Frästiefe

- Bewegen Sie die Motorbasis (9) so weit wie möglich nach hinten
- Stellen Sie die maximale Schnitttiefe ein, indem Sie die Frästiefeneinstellung (8) drehen. Der Knopf besitzt die Markierungen "0", "2", "4", "5", "7", "12" und "19", entsprechend der Größe der Dübel.
- Bewegen Sie die Motorbasis nach vorne, bis der Splint in die Einkerbung der Frästiefeneinstellung (8) einrastet

Frästiefe prüfen:

- Prüfen Sie nach dem Einbau des Fräasers stets die Frästiefe.
- Schieben Sie die Motorbasis (9) so weit wie möglich nach hinten.
- Stellen Sie die Frästiefe auf die maximale Position, indem Sie die Frästiefeneinstellung (8) drehen.
- Schieben Sie die Motorbasis nach vorne, bis der Stift in die Nut der Frästiefeneinstellung (8) fällt.
- Drehen Sie den Fräser, bis sich ein Zahn des Fräasers in vorderster Position befindet.
- Messen Sie den Abstand von der Grundplattenseite zum Fräserzahn.
- Prüfen Sie, ob der Abstand 19 mm beträgt.

Frästiefe einstellen:

- Bewegen Sie die Motorbasis (9) so weit wie möglich nach hinten.
- Stift lösen
- Die Einstelltiefe durch Lösen der Schraube justieren. Die Schraube befindet sich an der Rückseite des Stifts.
- Diesen Vorgang wiederholen, bis die Schneidtiefe richtig ist.
- Den Stift wieder befestigen.

6.3.2 Fräswinkel

- Stellen Sie den Fräswinkel durch Lösen der Verriegelungsschraube Winkeleinstellung (13) und Einsetzen des Winkelanschlags (4) im erforderlichen Winkel ein.

6.3.3 Höhe

- Stellen Sie die richtige Höhe ein, indem Sie die Verriegelungsschraube Höheneinstellung (6) lösen und die Höhenjustierung (12) mittels der Skala Höheneinstellung (7) auf die gewünschte Höhe einstellen.
- Die Höhe muss der halben Materialstärke des Werkstücks entsprechen; die Einkerbung des Scheibendübels muss sich stets in der Mitte des Werkstücks befinden

6.4 Fräsvorgang

6.4.1 Ein / Ausschalten

- Verwenden Sie nie die Spindelarretierung während dem Einschalten und bei laufender Maschine!
- Zum Einschalten der Maschine die Einschaltsperrle und den EIN-AUS-Schalter gleichzeitig drücken.
- Zum Ausschalten der Maschine den EIN-AUS-Schalter loslassen.

6.4.2 Werkstücke markieren

Bevor Sie die Maschine einschalten, sind die Werkstücke wie folgt zu markieren:

- Setzen Sie die zwei zu verbindenden Werkstücke aufeinander.
- Spannen Sie die Werkstücke ein und markieren Sie die Mitte der Nut.

Der Abstand zwischen zwei Nuten sollte 10-15 cm betragen. Das gilt nicht für kleinere Werkstücke; die müssen nicht markiert werden.

6.4.3 Maschine positionieren

Entsprechend der Werkstückgröße lässt sich die Maschine unterschiedlich positionieren.

6.4.4 Große Werkstücke

- Setzen Sie die Maschine nah am Werkstück an.
- Die Mitte der Grundplatte (diese Stelle ist auf der Grundplatte markiert) muss der Mitte der Werkstücknut gegenüberliegen (siehe Werkstückmarkierung).

6.4.5 Kleine Werkstücke

- Setzen Sie die Maschine nah am Werkstück an.
- Die Maschinenseite muss mit der Werkstückseite verschränkt sein.

6.4.6 Nut fräsen

- Schieben Sie die Motorbasis nach hinten.
- Setzen Sie die Maschine nah am Werkstück an.
- Bringen Sie die Maschine in Position (siehe Positionierung der Maschine)
- Halten Sie die Maschine mit beiden Händen und schalten Sie sie ein.
- Drücken Sie die Motorbasis vorsichtig so weit wie möglich nach vorn.
- Schieben Sie die Motorbasis zurück und schalten Sie die Maschine aus.

6.4.7 Werkstücke verbinden

Wenn Sie an beiden Werkstücken die Nute eingebracht haben, können sie verbunden werden.

- Geben Sie Kleber in beide Nuten.
- Drehen Sie den Flachdübel in ein Werkstück.
- Setzen Sie das andere Werkstück auf den Flachdübel.
- Ziehen Sie die Werkstücke fest und warten Sie, bis der Kleber getrocknet ist.

7 WARTUNG

ACHTUNG



Vor Wartungsarbeiten Maschine ausschalten und den Netzstecker ziehen!

Sachschäden und schwere Verletzungen durch unbeabsichtigtes Einschalten der Maschine werden so vermieden!



Die Maschine ist wartungsarm und enthält nur wenig Teile, die der Bediener einer Instandhaltung unterziehen muss.

Störungen oder Defekte, die die Sicherheit der Maschine beeinträchtigen können, umgehend beseitigen lassen.

HINWEIS

Nur ein regelmäßig gewartetes und gut gepflegtes Gerät kann ein zufrieden stellendes Hilfsmittel sein. Wartungs- und Pflegemängel können zu unvorhersehbaren Unfällen und Verletzungen führen.

Reparaturen die spezielle Fachkenntnisse erfordern, sollten nur von autorisierten Service Centern durchgeführt werden.

Unsachgemäßer Eingriff kann das Gerät beschädigen oder Ihre Sicherheit gefährden.

Prüfen Sie regelmäßig, ob die Warn- und Sicherheitshinweise an der Maschine vorhanden und in einwandfrei leserlichem Zustand sind.

Prüfen Sie vor jedem Betrieb den einwandfreien Zustand der Sicherheitseinrichtungen!

7.1 Reinigung

Einmal im Monat muss die Maschine und alle ihre Teile gründlich gereinigt werden.

HINWEIS

Der Einsatz von Lösungsmitteln, aggressiven Chemikalien oder Scheuermitteln führt zu Sachschäden an der Maschine!

Benutzen Sie niemals fließend Wasser oder einen Hochdruckreiniger zur Reinigung der Maschine.

- Reinigen Sie die Maschine nach jedem Einsatz mit einem trockenen Tuch bzw. bei starker Verschmutzung mit einer Bürste.
- Halten Sie die Lüftungsschlitze sauber und staubfrei.

7.2 Lagerung

- Die Maschine und das Zubehör müssen gründlich gereinigt werden.
- Die Maschine immer außerhalb der Reichweite von Kindern einlagern. In stabiler Position an einem trockenen und sicheren Ort aufstellen, an dem extrem hohe oder extrem niedrige Temperaturen nicht auftreten können.
- Die eingelagerte Maschine vor Sonneneinstrahlung schützen, nach Möglichkeit in abgedunkelten Bereichen aufstellen.
- Die Maschine nicht in Säcke bzw. Planen aus Nylon oder Kunststoff einschlagen, weil sich dort Feuchtigkeit ausbilden kann.

7.3 Entsorgung

Entsorgen Sie Ihre Maschine nicht im Restmüll. Kontaktieren Sie Ihre lokalen Behörden für Informationen bzgl. der verfügbaren Entsorgungsmöglichkeiten. Wenn Sie bei Ihrem Fachhändler eine neue Maschine oder gleichwertiges Gerät kaufen, ist dieser verpflichtet, Ihre alte fachgerecht zu entsorgen.



8 PREFACE (EN)**Dear Customer!**

This manual contains information and important instructions for the installation and correct use of the biscuit jointer PJ 100PRO.

Following the usual commercial name of the machine (see cover) is substituted in this manual with the name "machine".

This manual is part of the product and shall not be stored separately from the product. Save it for later reference and if you let other people use the product, add this instruction manual to the product.

**Please read and obey the security instructions!**

Before first use read this manual carefully. It eases the correct use of the product and prevents misunderstanding and damages of product and the user's health.

Due to constant advancements in product design, construction pictures and content may diverse slightly. However, if you discover any errors, inform us please.

Technical specifications are subject to changes!

Please check the product contents immediately after receipt for any eventual transport damage or missing parts.

Claims from transport damage or missing parts must be placed immediately after initial product receipt and unpacking before putting the product into operation.

Please understand that later claims cannot be accepted anymore.

Copyright

© 2017

This document is protected by international copyright law. Any unauthorized duplication, translation or use of pictures, illustrations or text of this manual will be pursued by law.

Court of jurisdiction is the Landesgericht Linz or the competent court for 4170 Haslach, Austria!

Customer service contact**HOLZMANN MASCHINEN GmbH**

4170 Haslach, Marktplatz 4

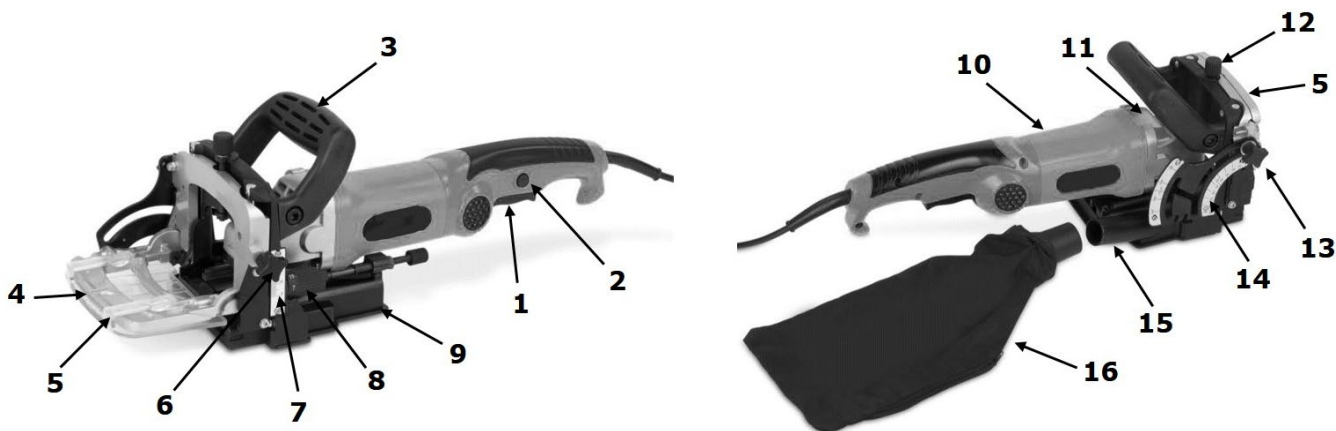
AUSTRIA

Tel +43 7289 71562 - 0

info@holzmann-maschinen.at

9 TECHNIC

9.1 Components



PJ100PRO			
1	ON-OFF-switch	9	Base plate
2	Lock-off button	10	Housing
3	Handle	11	Spindle lock
4	Angle stop	12	Knob height adjustment
5	Plate protection	13	Lock knob angle adjustment
6	Lock knob height adjustment	14	Angle scale
7	Scale height adjustment	15	Dust collector plug
8	Cutting depth adjustment	16	Dust bag

9.2 Technical details

PJ100PRO	
Voltage	230 V / 50 Hz
Power	900 W
No-load speed	10800 min ⁻¹
Blade diameter	Ø 100mm
Blade bore diameter	Ø 22mm
Max. cutting depth	19 mm
Angle range	-45° - +90°
Spindle dimension	M10
Weight	3,3 kg
Protection class	II
Protection mode	IP 20
Sound pressure level L _{PA}	89 dB(A) k: 3 dB(A)
Sound power level L _{WA}	100 dB(A) k: 3 dB(A)

10.1 Intended Use

The machine must only be used for its intended purpose! Any other use is deemed to be a case of misuse.

To use the machine properly you must also observe and follow all safety regulations, the assembly instructions, operating and maintenance instructions lay down in this manual.

All people who use and service the machine have to be acquainted with this manual and must be informed about the machine's potential hazards.

It is also imperative to observe the accident prevention regulations in force in your area.

The same applies for the general rules of occupational health and safety.

The machine is used for:

Culling grooves for biscuit dowel joints in solid wood, plywood, chipboard, plastic boards.

Work on the different materials with suitable blades only

This machine is not intended for use by persons (including children) with reduced physical, sensory or mental capabilities, or lack of experience and knowledge, unless they have been given supervision or instruction concerning use of the machine by a person responsible for their safety. Never allow children or people unfamiliar with these instructions to use the machine. Supervise children. This will ensure that children do not play with the unit.

Any manipulation of the machine or its parts is a misuse, in this case **HOLZMANN-MASCHINEN and its sales partners cannot be made liable for ANY direct or indirect damage.**



WARNING

- Use only blades allowable for this machine!
- Never use a damaged blade!

HIGHEST RISK OF INJURY!

Ambient conditions

The machine may be operated:

humidity	max. 70%
temperature	+5°C to +40°C (+41°F to +104°F)

The machine shall not be operated outdoors or in wet or damp areas.

The machine shall not be operated in areas exposed to increased fire or explosion hazard.

Prohibited use

- The operation of the machine outside the stated technical limits described in this manual is forbidden.
- The operation of the machine without provided protective devices is prohibited.
- The use of the machine not according with the required dimensions is forbidden.
- The use of the machine not being suitable for the use of the machine and not being certified is forbidden.
- Any manipulation of the machine and parts is forbidden.
- The use of the machine for any purposes other than described in this user-manual is forbidden.
- The unattended operation on the machine during the working process is forbidden!
- It is not allowed to leave the immediate work area during the work is being performed.

10.2 Safety instructions

Missing or non-readable security stickers have to be replaced immediately!

The locally applicable laws and regulations may specify the minimum age of the operator and limit the use of this machine!

To avoid malfunction, machine defects and injuries, read the following security instructions!

Work area safety:

- Keep work area clean and well lit. Cluttered and dark areas invite accidents.
- Do not operate power tools in explosive atmospheres, such as in the presence of flammable liquids, gases or dust. Power tools create sparks which may ignite the dust or fumes.
- Keep children and bystanders away while operating a power tool. Distractions can cause you to lose control.

Electrical safety:

- Power tool plugs must match the outlet. Never modify the plug in any way. Do not use any adapter plugs with earthed (grounded) power tools. Unmodified plugs and matching outlets will reduce risk of electric shock.
- Avoid body contact with earthed or grounded surfaces, such as pipes, radiators, ranges and refrigerators. There is an increased risk of electric shock if your body is earthed or grounded.
- Do not expose power tools to rain or wet conditions. Water entering a power tool will increase the risk of electric shock.
- Do not abuse the cord. Never use the cord for carrying, pulling or unplugging the power tool. Keep cord away from heat, oil, sharp edges and moving parts. Damaged or entangled cords increase the risk of electric shock.
- When operating a power tool outdoors, use an extension cord suitable for outdoor use. Use of a cord suitable for outdoor use reduces the risk of electric shock.

Personal safety:

- Stay alert, watch what you are doing and use common sense when operating a power tool. Do not use a power tool while you are tired or under the influence of drugs, alcohol or medication. A moment of inattention while operating power tools may result in serious personal injury.
- Use personal protective equipment. Always wear eye protection. Protective equipment such as dust mask, non-skid safety shoes, hard hat, or hearing protection used for appropriate conditions will reduce personal injuries.
- Prevent unintentional starting. Ensure the switch is in the off-position before connecting to power source and/or battery pack, picking up or carrying the tool. Carrying power tools with your finger on the switch or energising power tools that have the switch on invites accidents.
- Remove any adjusting key or wrench before turning the power tool on. A wrench or a key left attached to a rotating part of the power tool may result in personal injury.
- Do not overreach. Keep proper footing and balance at all times. This enables better control of the power tool in unexpected situations.
- Dress properly. Do not wear loose clothing or jewellery. Keep your hair, clothing and gloves away from moving parts. Loose clothes, jewellery or long hair can be caught in moving parts.
- If devices are provided for the connection of dust collectors and collection facilities, ensure these are connected and properly used. Use of dust collection can reduce dust-related hazards.

Power tool use and care:

- Do not overload the machine. Use the correct power tool for your application. The correct power tool will do the job better and safer at the rate for which it was designed.
- Do not use the power tool if the switch does not turn it on and off. Any power tool that cannot be controlled with the switch is dangerous and must be repaired.
- Disconnect the plug from the power source and/or the battery pack from the power tool before making any adjustments, changing accessories, or storing power tools. Such preventive safety measures reduce the risk of starting the power tool accidentally.

- Store idle power tools out of the reach of children and do not allow persons unfamiliar with the power tool or these instructions to operate the power tool. Power tools are dangerous in the hands of untrained users.
- Maintain power tools. Check for misalignment or binding of moving parts, breakage of parts and any other condition that may affect the power tool's operation. If damaged, have the power tool repaired before use. Many accidents are caused by poorly maintained power tools.
- Keep cutting tools sharp and clean. Properly maintained cutting tools with sharp cutting edges are less likely to bind and are easier to control.
- Use the power tool, accessories and tool bits etc. in accordance with these instructions, taking into account the working conditions and the work to be performed. Use of the power tool for operations different from those intended could result in a hazardous situation.

Additional safety instructions:

- Sawdust and splinters must not be removed while the machine is running.
- Do not use cutting discs or circular saw blades in the machine.
- Protect blades against shocks and impacts
- Only use properly sharpened blades, otherwise increased culling forces will shatter the work piece.
- Before use, inspect the blade for any damage. Do not use blades that are cracked, ripped or otherwise damaged
- Make sure that the work piece is sufficiently supported or clamped. Keep your hands away from the surface to be cut
- Use the machine only with the auxiliary handle.
- When blades have to be mounted on the thread of the spindle, make sure that the spindle has sufficient thread
- Make sure that the blade has been mounted and fastened properly. Do not use reducing rings or adapters to make the blade fit properly.
- Apply the machine to the work piece only when the machine is switched on.
- When working with the machine always hold the machine firmly with both hands and provide for secure distance.
- Always wear safety goggles and hearing protection. If desired or required also use another protection for example an apron or helmet
- Always disconnect the plug from the socket before carrying out any work on the machine, only plug in when the machine is switched off
- Keep mains lead clear from working range of the machine. Always lead the cable away behind you.
- The base plate must not be clamped down while the blade is extended. Lowering and raising the blade must be a smooth operation.

11 OPERATION

Please check the product contents immediately after receipt for any eventual transport damage or missing parts. Claims from transport damage or missing parts must be placed immediately after initial machine receipt and unpacking before putting the machine into operation. Please understand that later claims cannot be accepted anymore.

11.1 Assembly



WARNING

Perform all machine settings with the machine being disconnected from the power supply!



NOTICE

Wear safety gloves when working on the blades!

11.1.1 Blade

- Loosen your screws and open the top of the base plate
- Press the spindle lock (11) and turn the spindle until it engages in the lock. Keep the spindle lock pressed during this procedure.
- Remove the flange nut from the spindle using the wrench.
- Position the saw blade and the flange.
- Place the flange nut from the spindle and tighten it with the wrench.
- Take care that the flange nut will be placed with the correct side on the spindle.
- Release the spindle lock and check that the spindle is unlocked by rotating it.
- Close the top of the base plate and fasten four screws.
- Make sure that the top of the base plate is securely closed before operating the machine.

11.1.2 Dust bag

- If you do not use a dust collector, insert the dust bag into the dust collector plug.
- Empty the dust bag regularly so that the vacuuming performance remains intact.

11.1.3 Plate protection

- The plate protection needs to be attached to the angle stop prior to use.
- For easier assembly, set the angle stop into the 90° position. Slide the plate protection onto the angle stop with the plastic locating arms positioned over the top, and the plastic face being located underneath.

11.2 Operation

Machine to be operated in a perfect state only. Inspect the device visually every time it is to be used. Check in particular the safety equipment, electrical controls, electric cables and screwed connection for damage and if tightened properly. Replace any damaged parts before operating the device.

11.3 Adjustments

11.3.1 Cutting depth

- Move the motor base plate (9) as far as possible backwards.
- Set the cutting depth by turning the cutting depth adjustment (8). The knob is marked "0", "2", "4", "5", "7", "12" and "19" according to the sizes of dowels.
- Move the motor base forwards and check if the pin will fall in the notch of the cutting depth adjustment (8).

Checking the cutting depth:

- Always check the cutting depth after mounting a blade.
- Move the motor base (9) as far as possible backwards
- Set the cutting depth in the maximum position by turning the depth adjustment (8).
- Move the motor base forwards till the pin will fall in the notch of the depth adjustment (8)
- Turn the blade till one tooth of the blade is in the front position.
- Measure the distance from the side of the base plate to the tooth of the saw blade
- Check if the distance is 19mm

Setting the cutting depth:

- Move the motor base (9) as far as possible backwards.
- Loosen the pin
- Set the cutting depth by turning the screw, the screw is positioned at the back of the pin.
- Repeat the procedure till the cutting depth is correct.
- Fasten the Pin.

11.3.2 Cutting angle

- The cutting angle can be set by unlocking the lock knob angle adjustment (13) and put the angle stop (4) in the required angle.

11.3.3 Height

- The correct height can be set by unlocking the lock knob height adjustment (8) and turning the knob for the height adjustment (12) to the desired height with aid of the scale height adjustment (7)
- The height must corresponds to half of the material thickness of the work piece, the groove lot the biscuit dowel must always be in the middle of the working piece.

11.4 Operating

11.4.1 Switching on / off

- Never use the spindle lock during starting or when the machine is working.
- To switch the machine on push the lock-off button and the ON-OFF switch at the same time.
- To switch the machine off, release the ON-OFF switch.

11.4.2 Marking the workpieces

Before starting with the biscuit jointer the work pieces must be marked as following:

- Place the two work pieces which must be connected, on top of each other.
- Fasten the work pieces and mark the center of the groove.

The space between two grooves should be 10-15cm. This is not applicable for smaller workpieces. Smaller work pieces don't have to be marked

11.4.3 Positioning of the machine

Based on the size of the work pieces the machine can be positioned in several ways.

11.4.4 Large workpieces:

- Place the machine near the work piece
- The middle of the base plate (this point is marked on the base plate) must face the center of the groove in the work piece, {see marking the work piece}.

11.4.5 Small workpieces.

- Place the machine near the work piece
- The side of the machine must be facing the side of the work piece.

11.4.6 Sawing grooves

- Move the motor base backward.
- Place the machine near the work piece.
- Position the machine (see positioning of the machine)
- Hold the machine with both hands and switch the machine on.
- Push the motor base carefully forward as far as possible.
- Move the motor base backward and switch the machine off.

11.4.7 Joining the workpieces

When the grooves in both work pieces have been made the workplaces can be joined together

- Put glue in both grooves.
- Race the biscuit dowel in the groove of one work piece.
- Place the other work piece on the biscuit dowel.
- Fasten the work pieces and wait till the glue is dry.

12 MAINTENANCE

ATTENTION



Perform all maintenance machine settings with the machine being disconnected from the power supply!

Serious injury due to unintentional or automatic activation of the machine!



The machine does not require extensive maintenance. If malfunctions and defects occur, let it be serviced by trained persons only.

NOTICE

Clean your machine regularly after every usage – it prolongs the machines lifespan and is a prerequisite for a safe working environment.

Repair jobs shall be performed by respectively trained professionals only!

Check regularly the condition of the security stickers. Replace them if required.

Check regularly the condition of the machine!

12.1 Cleaning

Once a month the machine and all its parts must be thoroughly cleaned.

NOTICE

The usage of certain solutions containing ingredients damaging metal surfaces as well as the use of scrubbing agents will damage the machine surface!

Never use running water or a high pressure cleaner to clean the machine.

- After each use, clean the machine using a dry cloth or a brush if the machine is very dirty.
- Keep the ventilation slits clean and dustfree.

12.2 Storage

- Thoroughly clean the whole machine and its accessories.
- Store it out of the reach of children, in a stable and secure position, in a cool and dry place, avoid too high and too low temperatures.
- Protect it from exposure to direct sunlight. Keep it in the dark, if possible.
- Don't keep it in plastic bags to avoid humidity build-up.

12.3 Disposal

Do not dispose the machine in residual waste. Contact your local authorities for information regarding the available disposal options. When you buy at your local dealer for a replacement unit, the latter is obliged to exchange your old.



13 PREFAZIONE (IT)

Gentile Cliente,

Queste istruzioni per l'uso contengono informazioni e importanti avvertenze sulla messa in servizio e uso della fresatrice orizzontale lamellare PJ 100PRO.

Di seguito il nome commerciale della macchina (vedi copertina) viene sostituito nelle presenti istruzioni per l'uso con la definizione "macchina".



Le istruzioni per l'uso sono una componente della macchina e non devono essere rimosse. Conservarle per consultazione futura e accluderle alla macchina in caso di cessione della stessa a terzi!

Osservare le istruzioni per la sicurezza!

Prima della messa in servizio, leggere attentamente queste istruzioni. In questo modo si facilita l'uso corretto, e si prevengono incomprensioni e danni eventuali.

Attenersi alle avvertenze e alle istruzioni per la sicurezza. La violazione può causare gravi lesioni.

A causa del costante sviluppo dei nostri prodotti è possibile che le immagini e i contenuti siano leggermente differenti. Se doveste riscontrare errori, siete pregati di informarci.

Con riserva di modifiche tecniche!

Al ricevimento della merce controllatela immediatamente e fate annotare eventuali contestazioni al momento della consegna, all'addetto al recapito, sulla lettera di vettura! I danni di trasporto devono essere segnalati a noi entro 24 ore.

Holzmann non può assumere alcuna garanzia per danni da trasporto non annotati.

Copyright

© 2017

Questa documentazione è protetta da copyright. Con riserva dei diritti costituzionali risultanti! In particolare saranno perseguite legalmente la riproduzione, traduzione e il prelievo di foto e immagini.

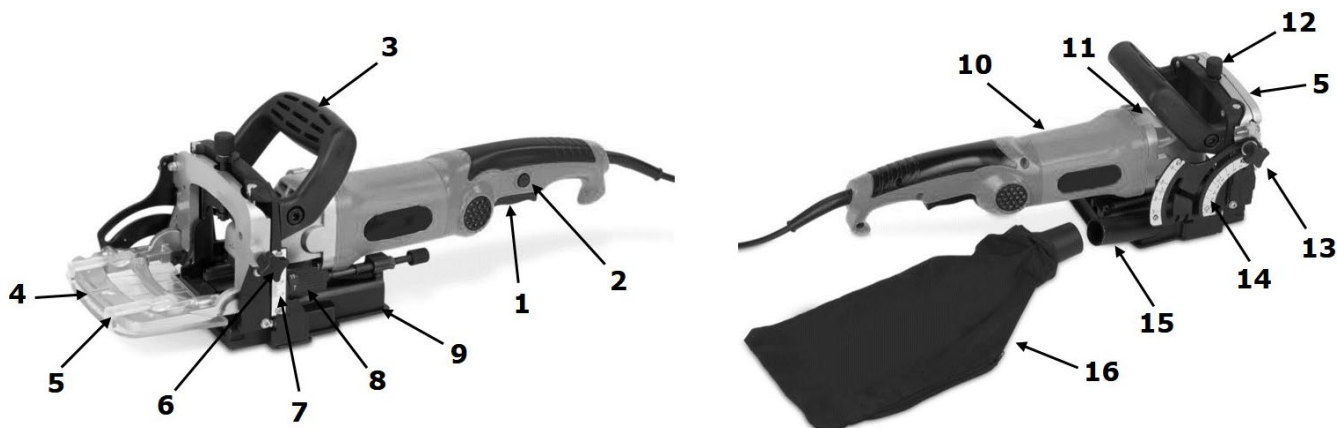
Foro competente è il Tribunale di Linz o il Tribunale di competenza di 4170 Haslach.

Indirizzo dei centri di assistenza clienti

HOLZMANN MASCHINEN GmbH
4170 Haslach, Marktplatz 4
AUSTRIA
Tel +43 7289 71562 - 0
info@holzmann-maschinen.at

14 TECNOLOGIA

14.1 Tecniche



PJ100PRO			
1	Interruttore on/off	9	Piastra di base
2	Dispositivo di blocco	10	Base motore
3	Maniglia	11	Blocco mandrino
4	Arresto angolare	12	Regolazione in altezza
5	Lato piastra	13	Vite di bloccaggio Regolazione dell'angolo
6	Vite di bloccaggio Regolazione dell'altezza	14	Scala angolare
7	Scala Regolazione dell'altezza	15	Attacco aspirazione
8	Regolazione della profondità di fresatura	16	Sacchetto raccogli-polvere

14.2 Dati tecnici

PJ100PRO	
Tensione	230 V / 50 Hz
Potenza	900 W
Numero di giri a vuoto	10800 min ⁻¹
Diametro fresa	Ø 100mm
Fresa per fori	Ø 22mm
Max. profondità di fresatura	19 mm
Gamma angolare	-45 ° - +90 °
Attacco mandrino	M10
Peso	3,3 kg
Classe di protezione	II
Tipo di protezione	IP 20
Livello di pressione sonora L _{PA}	89 dB(A) k: 3 dB(A)
Livello di potenza sonora L _{WA}	100 dB(A) k: 3 dB(A)

15 SICUREZZA

15.1 Uso conforme previsto

Usare la macchina solo in condizioni tecniche perfette e conformemente alla destinazione d'uso, nel rispetto delle norme di sicurezza e consapevoli dei pericoli! Far rimuovere immediatamente le anomalie che possono pregiudicare la sicurezza! Si devono osservare le condizioni d'uso, manutenzione e riparazione indicate dal produttore e attenersi alle avvertenze per la sicurezza contenute nel manuale.

In generale è vietato modificare e rendere inefficaci i dispositivi tecnici di sicurezza della macchina!

La macchina è progettata esclusivamente per le seguenti attività:

per la fresatura di scanalature per giunzioni con lamelli in legno massiccio, compensato, pannelli di truciolato, pannelli di fibra, pannelli di plastica;

Lavorare il materiale solo con l'utensile da taglio adatto!

Questa macchina non è progettata per essere utilizzata da persone (inclusi i bambini) con ridotte capacità fisiche, sensoriali o psichiche o che non hanno dimestichezza e/o conoscenza, a meno che non siano supervisionati o abbiano ricevuto istruzioni sull'uso della macchina da persona responsabile per la loro sicurezza. Non permettere mai ai bambini o alle persone che non hanno familiarità con queste istruzioni di utilizzare la macchina. Sorvegliate i bambini e assicuratevi che non giochino con la macchina.

Per un uso diverso o che esula da questo e per danni materiali o lesioni da questo derivanti **HOLZMANN-MASCHINEN non si assume alcuna responsabilità o non fornisce alcuna garanzia.**



AVVERTENZA

- **Utilizzare solo utensili da taglio omologati per la macchina!**
- **Non utilizzare mai utensili da taglio difettosi!**

ALTISSIMO RISCHIO DI LESIONI!

Condizioni di lavoro:

La macchina è progettata per lavorare alle seguenti condizioni:

Umidità	max. 70%
Temperatura	da +5°C a +40°C

La macchina non è progettata per l'uso all'aperto.

La macchina non è progettata per l'uso in condizioni a rischio di esplosione.

Uso improprio non ammesso:

- Non è consentito l'uso della macchina in condizioni che esulano dai limiti indicati nel manuale presente.
- Non è consentito l'uso della macchina senza i dispositivi di protezione previsti
- La rimozione o lo spegnimento dei dispositivi di sicurezza è vietata.
- Non è consentito il funzionamento della macchina con materiali che non sono espressamente indicati in questo manuale.
- Non è consentito l'utilizzo di utensili che non sono idonei all'uso con la macchina.
- Sono vietate eventuali modifiche strutturali alla macchina.
- E' vietato l'uso della macchina in un modo o per scopi che non corrispondano al 100% alle istruzioni di questo manuale.
- Non lasciare mai la macchina incustodita, soprattutto se ci sono bambini nelle vicinanze!

15.2 Avvertenze per la sicurezza

I segnali di avvertimento e/o le etichette applicate sulla macchina, che sono illeggibili o sono stati rimossi, devono essere sostituiti immediatamente!

Le leggi e regolamenti locali possono prevedere un limite minimo di età dell'operatore e limitare l'uso di questa macchina!

Per evitare malfunzionamenti, danni materiali o danni alla salute osservare TASSATIVAMENTE le istruzioni seguenti:

Sicurezza sul lavoro:

- Mantenere l'area di lavoro pulita e ben illuminata. Il disordine o aree di lavoro non illuminate possono essere causa di incidenti.
- Non operare in atmosfere esplosive con liquidi, gas o polveri infiammabili. Gli elettroutensili generano scintille che potrebbero innescare la polvere o i vapori.
- Tenere lontani bambini e altre persone durante l'utilizzo dell'elettroutensile. Una distrazione può far perdere il controllo della macchina.

Sicurezza elettrica:

- La spina di allacciamento dell'elettroutensile deve essere adatta alla presa. La spina non deve essere modificata in alcun modo. Con elettroutensili con messa a terra, non utilizzare adattatori di alcun genere. L'uso di spine e prese adatte riduce il rischio di scosse elettriche.
- Evitare il contatto del corpo con superfici messe a terra quali tubi, radiatori, fornelli e frigoriferi. Quando il proprio corpo è a terra, vi è un rischio più elevato di scossa elettrica.
- Tenere sempre gli elettroutensili al riparo da pioggia o umidità. La penetrazione di acqua in un elettroutensile aumenta il rischio di scossa elettrica.
- Non usare il cavo per scopi diversi da quelli previsti, ad es. per trasportare l'elettroutensile, per appenderlo oppure per togliere la spina dalla presa di corrente. Tenere il cavo lontano da fonti di calore, olio, spigoli taglienti o parti mobili di apparecchi. Cavi danneggiati oppure ritorti aumentano il rischio di folgorazione.
- Se si lavora con un elettroutensile all'aperto, utilizzare solo prolunghe idonee anche per l'utilizzo all'esterno. L'impiego di una prolunga idonea per l'esterno riduce il rischio di scossa elettrica.

Sicurezza per le persone:

- Stare attenti, prestare attenzione a quello che si fa e mettersi al lavoro con un elettroutensile usando buon senso. Non utilizzare alcun elettroutensile, se si è stanchi oppure sotto l'influenza di droghe, alcol o farmaci. Un solo attimo di distrazione durante l'uso di un elettroutensile potrebbe causare gravi lesioni.
- Indossare i dispositivi di protezione individuale e sempre un paio di occhiali protettivi. Indossando i dispositivi di protezione individuale come maschera antipolvere, scarpe antinfortunistiche antiscivolo, casco protettivo o protezioni per l'udito, a seconda del tipo e dell'impiego dell'elettroutensile, il rischio di lesioni si riduce.
- Evitare una messa in funzione involontaria. Assicurarsi che l'elettroutensile sia spento prima di collegarlo alla corrente e/o alla batteria, di sollevarlo o di trasportarlo. Se si tengono le dita sull'interruttore durante il trasporto dell'elettroutensile o se la macchina è accesa nel momento in cui viene collegata alla rete elettrica può essere causa di incidenti.
- Prima di avviare l'elettroutensile, rimuovere gli attrezzi di messa a punto o le chiavi per dadi. Utensili o chiavi nelle parti in movimento dell'apparecchio possono causare lesioni.
- Evitare posture anomale. Cercare una posizione sicura e mantenere sempre l'equilibrio. In questo modo è possibile controllare l'elettroutensile più facilmente nelle situazioni impreviste.
- Indossare indumenti adatti. Non indossare indumenti larghi o gioielli. Tenere capelli, indumenti e guanti a distanza dalle parti in movimento. Indumenti larghi, gioielli o capelli lunghi possono essere catturati dalle parti in movimento.
- Se si possono montare dispositivi di aspirazione o di raccolta della polvere, accertarsi che questi siano collegati e impiegati nel modo corretto. L'utilizzo di dispositivi di aspirazione delle polveri può ridurre i rischi causati dalla polvere.

Utilizzo e manipolazione dell'elettrotensile:

- Non sovraccaricare la macchina! Utilizzare l'elettrotensile adatto al tipo di lavoro da eseguire. L'uso dell'elettrotensile adatto consente di lavorare meglio e con maggiore sicurezza nell'ambito della gamma di potenza indicata.
- Non utilizzare un elettrotensile con l'interruttore difettoso. Un elettrotensile che non può più essere acceso o spento è pericoloso e deve essere riparato.
- Scollegare la spina dalla presa di corrente e/o rimuovere l'accumulatore prima di eseguire regolazioni dell'apparecchio, di sostituire accessori o di riporre l'apparecchio. Tali misure preventive impediscono l'avvio accidentale dell'utensile.
- Conservare gli elettrotensili non in uso lontano dalla portata dei bambini. Non lasciare usare l'elettrotensile a persone che non abbiano familiarità con esso o che non abbiano letto queste istruzioni. Se utilizzati da persone inesperte, gli elettrotensili sono pericolosi.
- Usare gli elettrotensili con cura. Controllare che le parti mobili funzionino perfettamente e non rimangano bloccate, che non vi siano parti rotte o talmente danneggiate da compromettere il funzionamento dell'elettrotensile. Prima di utilizzare l'elettrotensile far riparare le parti danneggiate. Molti incidenti sono provocati da elettrotensili sottoposti a cattiva manutenzione.
- Mantenere gli utensili da taglio affilati e puliti. Utensili da taglio ben curati e con bordi di taglio ben affilati si bloccano meno e si guidano più facilmente.
- Utilizzare elettrotensile, accessori, utensili ecc. secondo le presenti istruzioni. Tenere conto delle condizioni di utilizzo e dell'attività da eseguire. L'uso di elettrotensili per utilizzi diversi da quelli previsti può portare a situazioni pericolose.

Avvertenze supplementari di sicurezza:

- Non rimuovere la segatura e le schegge di legno mentre la macchina è in funzione.
- Non utilizzare dischi da taglio o lame circolari nella macchina.
- Proteggere l'utensile da urti o altri danni.
- Utilizzare solo frese correttamente affilate; in caso contrario, le forze di taglio elevate potrebbero distruggere il pezzo in lavorazione.
- Controllare eventuali danni all'utensile da taglio prima di ogni utilizzo. Non utilizzare utensili da taglio piegati, incrinati o altrimenti danneggiati.
- Accertarsi che il pezzo in lavorazione sia sorretto o fissato a sufficienza. Non appoggiare le mani sulla superficie da tagliare. Utilizzare la macchina solo per l'impugnatura.
- Se l'utensile da taglio deve essere fissato alla filettatura del mandrino, assicurarsi che il mandrino abbia una filettatura sufficiente.
- Assicurarsi che l'utensile da taglio sia stato montato e serrato correttamente. Non utilizzare riduttori o adattatori per far sì che l'utensile da taglio si adatti correttamente.
- Applicare la macchina al pezzo in lavorazione solo quando è accesa.
- Quando si lavora, tenere sempre la macchina fissa con entrambe le mani e mantenere una distanza di sicurezza.
- Indossare sempre occhiali di sicurezza e protezione per i capelli. Se lo si desidera o se necessario, utilizzare anche dispositivi di protezione aggiuntivi, come un grembiule o un casco di protezione.
- Togliere sempre la spina di rete prima di eseguire qualsiasi lavoro sulla macchina e inserire la spina di rete nella presa di corrente solo quando la macchina è spenta.
- Tenere il cavo di alimentazione fuori dall'area di lavoro della macchina. Guidare sempre il cavo dietro a voi stessi.
- La piastra di base non deve essere serrata quando la lama è allungata. Il sollevamento e l'abbassamento della lama devono essere regolari.

16 USO

Dopo aver ricevuto la fornitura, verificare che tutti i pezzi siano a posto. Segnalare danni o parti mancanti immediatamente al vostro rivenditore o allo spedizioniere. I danni visibili dovuti al

trasporto devono essere inoltre annotati immediatamente sulla bolla di consegna in conformità con le disposizioni della garanzia, altrimenti la merce si considera come correttamente ricevuta.

16.1 Montaggio



AVVERTENZA

Eeguire tutti i lavori di adattamento solo a macchina scollegata dalla rete elettrica!



NOTA

Per lavorare sugli utensili da taglio indossare guanti protettivi!

16.1.1 Fresatrice

- Allentare le quattro viti e aprire l'attacco della piastra di base.
- Premere il blocco (11) del mandrino e ruotare il mandrino finché il rispettivo blocco s'incestra. Tenere premuto il blocco del mandrino durante la procedura.
- Utilizzare una chiave per rimuovere il dado flangiato dal mandrino.
- Inseire la fresa e la flangia.
- Inserire il dado flangiato del mandrino e serrarlo con la chiave.
- Assicursi che il dado flangiato sia inserito sul lato del mandrino corretto.
- Rilasciare il blocco del mandrino e verificare che il mandrino sia sbloccato ruotandolo.
- Chiudere l'attacco della piastra di base e serrare le quattro viti.
- Accertarsi che l'attacco della piastra di base sia chiuso bene prima di mettere in funzione la macchina.

16.1.2 Sacchetto raccogli-polvere

- Se non si utilizza un sistema di scarico, inserire il sacco raccogli-polvere nel raccordo di aspirazione.
- Svuotate il sacco raccogli-polvere regolarmente per garantire un'aspirazione costante.

16.1.3 Lato piastra

- La protezione della piastra deve essere fissata all'arresto angolare prima della messa in servizio.
- Per facilitare il montaggio, impostare l'arresto angolare su 90 gradi. Far scorrere la protezione della piastra sull'arresto angolare con le guide in plastica in alto e il lato di protezione in plastica in basso.

16.2 Uso

Utilizzare la macchina solo in perfette condizioni. Prima di ogni utilizzo eseguire un controllo visivo della macchina. I dispositivi di sicurezza, i cavi elettrici e gli elementi di comando devono essere controllati con la massima precisione. Controllare che i collegamenti a vite non siano danneggiati e siano bene in sede.

16.3 Impostazioni

16.3.1 Profondità di fresatura

- Spostare la base del motore (9) il più indietro possibile
- Impostare la profondità massima di taglio ruotando la regolazione della profondità di fresatura (8). La manopola ha le marcature "0", "2", "4", "5", "7", "12" e "19", corrispondenti alle dimensioni dei lamelli.
- Spostare la base del motore in avanti fino a quando la copiglia non si innesta nella tacca della regolazione della profondità di fresatura (8)

Controllare la profondità di fresatura:

- Controllare sempre la profondità di fresatura dopo l'installazione della fresa.
- Spingere la base del motore (9) il più possibile verso indietro.
- Impostare la profondità di fresatura sulla posizione massima ruotando la regolazione della profondità di fresatura (8).
- Spingere in avanti la base del motore fino a quando il perno non cade nella scanalatura della regolazione della profondità di fresatura (8).
- Ruotare la fresa fino a quando un dente della fresa si trova nella posizione più avanzata.
- Misurare la distanza dal lato della piastra di base al dente della fresa.
- Controllare che la distanza sia di 19 mm.

Regolazione della profondità di fresatura:

- Spostare la base del motore (9) il più indietro possibile.
- Allentare il perno
- Regolare la profondità di regolazione allentando la vite. Il vite si trova sul retro del perno.
- Ripetere questo processo fino a quando la profondità di taglio è corretta.
- Fissare nuovamente il perno.

16.3.2 Angolo di fresatura

- Impostare l'angolo di fresatura allentando la vite di bloccaggio regolazione angolare (13) e inserendo l'arresto angolare (4) nell'angolo desiderato.

16.3.3 Altezza

- Impostare l'altezza corretta allentando la vite di bloccaggio della regolazione dell'altezza (6) e regolando la regolazione dell'altezza (12) all'altezza desiderata con la relativa scala di regolazione (7).
- L'altezza deve corrispondere alla metà dello spessore del materiale del pezzo da lavorare; la tacca del tassello della rondella deve essere sempre al centro del pezzo da lavorare

16.4 Processo di fresatura

16.4.1 Accensione/spegnimento

- Non utilizzare mai il blocco del mandrino mentre la macchina è accesa e in funzione!
- Per accendere la macchina, premere contemporaneamente il blocco dell'alimentazione e l'interruttore ON-OFF.
- Rilasciare l'interruttore ON-OFF per spegnere la macchina.

16.4.2 Segnare i pezzi

Prima di accendere la macchina, contrassegnare i pezzi come segue:

- Posizionare i due pezzi da unire l'uno sull'altro.
- Bloccare i pezzi in lavorazione e segnare il centro della scanalatura.

La distanza tra due scanalature deve essere compresa tra 10 -15 cm. Questo non vale per i pezzi più piccoli, che non hanno bisogno di essere contrassegnati.

16.4.3 Posizionare la macchina

La macchina può essere posizionata in modo diverso a seconda delle dimensioni del pezzo.

16.4.4 Pezzi di grandi dimensioni

- Posizionare la macchina vicino al pezzo da lavorare.
- Il centro della piastra di base (questa posizione è contrassegnata sulla piastra di base) deve essere opposto al centro della scanalatura del pezzo (vedi marcatura del pezzo).

16.4.5 Pezzi di piccole dimensioni

- Posizionare la macchina vicino al pezzo da lavorare.
- Il lato macchina deve essere interbloccato con il lato pezzo.

16.4.6 Fresare scanalature

- Spingere la base del motore a sinistra.
- Posizionare la macchina vicino al pezzo da lavorare.
- Mettere la macchina in posizione (vedi posizionamento della macchina)
- Tenere la macchina con entrambe le mani e accenderla.
- Spingere con cautela la base del motore in avanti il più possibile.
- Spingere indietro la base del motore e spegnere la macchina.

16.4.7 Giunzione dei pezzi lavorati

Una volta eseguita la scanalatura su entrambi i pezzi, è possibile unirli.

- Mettere la colla in entrambe le scanalature.
- Ruotare il tassello piatto (lamello) in un pezzo lavorato.
- Mettere l'altro pezzo sul lamello.
- Stringere i pezzi e attendere che la colla si sia asciugata.

17 MANUTENZIONE

ATTENZIONE



Prima di effettuare lavori di manutenzione spegnere la macchina e scollegare il cavo di alimentazione!

Potenziali danni materiali e lesioni gravi dovute all'accensione accidentale della macchina!



La macchina richiede pochissima manutenzione e contiene solo poche parti che devono essere soggette a manutenzione.

Anomalie o difetti che possono pregiudicare la sicurezza della macchina, devono essere eliminati immediatamente.

NOTA

Solo un apparecchio sottoposto a manutenzione regolare e ben curato può essere uno strumento soddisfacente. I difetti di manutenzione e di cura possono causare incidenti e lesioni imprevedibili.

Le riparazioni che richiedono competenze tecniche specifiche devono essere eseguite solo dai centri di assistenza autorizzati.

Gli interventi non conformi possono danneggiare l'apparecchio o comprometterne la sicurezza.

Controllare regolarmente se sulla macchina sono presenti gli avvertimenti e le avvertenze per la sicurezza e se sono perfettamente leggibili.

Prima di ogni utilizzo controllare che i dispositivi di sicurezza siano in condizioni perfette!

17.1 Pulizia

Una volta la mese occorre pulire a fondo la macchina e tutti i suoi componenti.

NOTA

L'uso di solventi, prodotti chimici aggressivi o prodotti abrasivi causa danni materiali alla macchina!

Non utilizzare mai acqua corrente o un'idropulitrice per pulire l'apparecchio.

- Pulire la macchina dopo ogni utilizzo con un panno asciutto o, in caso di sporco pesante, con una spazzola.
- Tenere le fessure di ventilazione pulite e asciutte.

17.2 Stoccaggio

- La macchina e gli accessori devono essere puliti a fondo.
- Conservare sempre l'apparecchio fuori dalla portata dei bambini. Sistemare in posizione stabile in un luogo asciutto e sicuro, dove non possono essere presenti temperature estremamente alte o estremamente basse.
- Proteggere la macchina stoccata dai raggi solari, se possibile installarla in aree buie.
- Non avvolgere la macchina in sacchetti o teloni di nylon o di plastica, poiché potrebbe formarsi dell'umidità.

17.3 Smaltimento

Non smaltire la macchina nei rifiuti non riciclabili. Contattare le autorità locali per informazioni sulle opzioni di smaltimento disponibili. Quando si acquista una nuova macchina o un apparecchio equivalente dal rivenditore, questo è obbligato a smaltire il vecchio apparecchio.



19 PŘEDMLUVA (CZ)

Vážený zákazníku!

Tento návod na obsluhu obsahuje důležité informace a upozornění k manipulaci a provozu lamelovací frézky PJ 100PRO.

Obchodní označení výrobku uvedené na obálce návodu bude pro účel tohoto návodu zkráceno na „stroj“.



Tento návod na obsluhu je nedílnou součástí stroje a musí být u něj uchován pro případné pozdější použití.

Pokud stroj předáváte třetí osobě, vždy návod přiložte!

Dodržujte bezpečnostní pokyny!

Před prvním použitím si pozorně přečtěte tento návod na obsluhu. To Vám usnadní práci se strojem a pomůže předcházet chybám a případným škodám. Dodržujte bezpečnostní pokyny a dbejte výstrah. Opomíjení bezpečnostních pokynů může vést k vážným škodám na zdraví apod.

Z důvodu neustálého vývoje našich produktů se mohou vyobrazení nebo obsah tohoto návodu mírně lišit od skutečnosti. V případě zjištění nedostatků této dokumentace nás o těchto laskavě informujte.

Technické změny vyhrazeny!

Po dodání zkontrolujte bezodkladně stav zboží a v případě neshod a poškození zaznamenejte tyto okamžité do přepravního listu!

Škody způsobené přepravou musí být nahlášeny přímo u nás nejpozději do 24 hodin od dodání. Na pozdější reklamace nebude brát společnost Holzmann zřetel.

Autorské právo

© 2017

Tato dokumentace je chráněna autorským právem. Z toho vyplývající ústavní práva zůstávají nedotčena! Přetisk dokumentace, překlad, použití fotografií a vyobrazení budou trestně stíhána.

Místo soudu je ve správním území Linz nebo příslušný soud pro 4170 Haslach.

Kontakt na služby zákazníkům

HOLZMANN MASCHINEN

4170 Haslach, Marktplatz 4

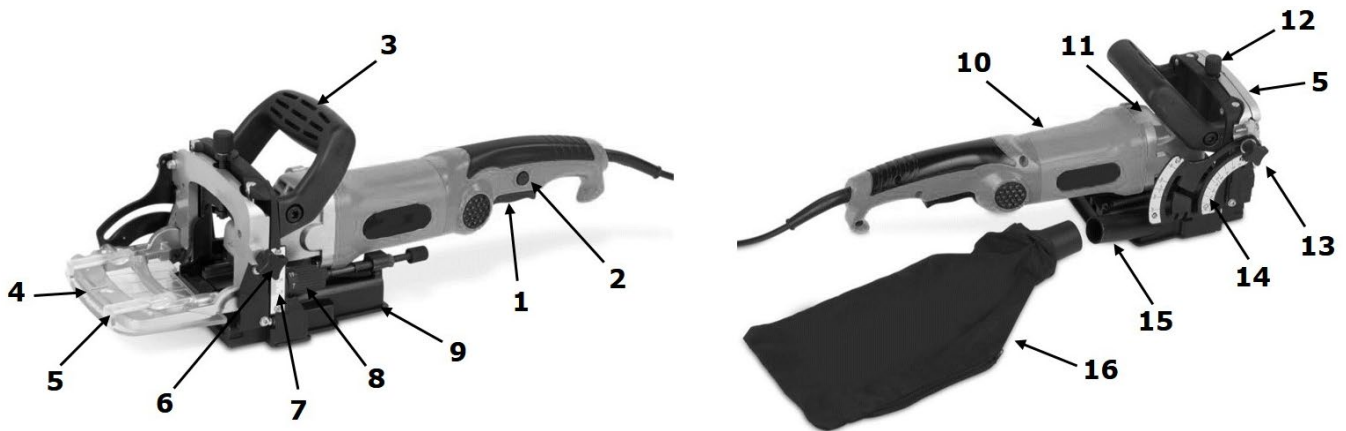
AUSTRIA

Tel +43 7289 71562 - 0

info@holzmann-maschinen.at

20 TECHNIKA

20.1 Komponenty



PJ100PRO			
1	Hlavní spínač	9	Základní deska
2	Zámek spuštění	10	Základna motoru
3	Rukojeť	11	Aretace vřetene
4	Doraz úhlu	12	Výškové nastavení
5	Kryt desky	13	Zajišťovací šroub nastavení úhlu
6	Zajišťovací šroub výškového nastavení	14	Úhlová stupnice
7	Stupnice výškového nastavení	15	Přípojka odsávání
8	Nastavení frézovací hloubky	16	Vak na prach

20.2 Technické údaje

PJ100PRO	
Napětí	230 V / 50 Hz
Výkon	900 W
Volnoběžné otáčky	10 800 min ⁻¹
Průměr frézy	Ø 100mm
Vrtání frézy	Ø 22mm
Max. frézovací hloubka	19 mm
Rozsah úhlu	-45° - +90°
Kužel vřetene	M10
Hmotnost	3,3 kg
Ochranná třída	II
Třída ochrany	IP 20
Hladina akustického tlaku L _{PA}	89 dB(A) k: 3 dB(A)
Hladina akustického výkonu L _{WA}	100 dB(A) k: 3 dB(A)

21 BEZPEČNOST

21.1 Účel použití

Stroj se smí používat pouze v bezvadném technickém stavu, při dodržení všech pokynů k provozu a bezpečnostních pokynů, při vědomí nebezpečnosti stroje! Závady, které mohou ovlivnit bezpečnost stroje, ihned odstraňte! Výrobce předepsané provozní podmínky a podmínky údržby a péče o stroj jakož i bezpečnostní pokyny uvedené v tomto návodu na obsluhu je nutné dodržovat.

Je obecně zakázáno měnit nebo odstraňovat bezpečnostní prvky a zařízení stroje!

Stroj je určen výhradně pro tyto úkony:

pro frézování drážek pro spoje kolíčkové z masivního dřeva, překližky, dřevotřísky, dřevovláknitých desek, plastových desek;

Materiál zpracovávejte pouze pomocí vhodného řezného nástroje!

Tento stroj nemsí obsluhovat osoby (zvláště pak děti) s omezenými fyzickými, smyslovými nebo duševními schopnostmi nebo při absenci zkušenosti nebo znalosti jej smí používat pouze za dozoru nebo instrukce odpovědné osoby. Nikdy nedovolte dětem nebo osobám, které nejsou seznámeny s tímto návodem k obsluze tento stroj používat. Dbejte na to, aby si se strojem nehrály děti.

Za škody a zranění způsobená jiným než ke svému účelu určenému použití stroje nenese společnost **HOLZMANN-MASCHINEN jakoukoliv odpovědnost nebo záruku.**



POZOR

- **Používejte pouze řezné nástroje, které jsou pro stroj schváleny!**
- **Nikdy nepoužívejte poškozené řezné nástroje!**

VYSOKÉ RIZIKO ZRANĚNÍ!

Provozní podmínky:

Stroj je určený pro práci za následujících podmínek:

Vlhkost	max. 70%
Teplota	od +5°C do +40°C

Stroj není určen pro provoz venku.

Stroj není určen do provozů s rizikem exploze.

Nedovolené použití:

- Provoz stroje za podmínek přesahujících rámec použití uvedený v tomto návodu k obsluze není dovolen.
- Provoz stroje bez ochranných prostředků není dovolen.
- Není dovolena demontáž nebo deaktivace ochranných prvků.
- Není dovolen provoz stroje s obrobky, které nejsou výslovně uvedeny v tomto návodu na obsluhu.
- Není dovoleno použití nástrojů, které nejsou určeny pro provoz tohoto stroje.
- Jakékoliv změny na konstrukci stroje nejsou dovolené.
- Provoz stroje způsobem a k účelům, které neodpovídají 100% pokynům v tomto návodu, je výslovně zakázán.
- Nikdy nenechávejte stroj bez dozoru. Zejména, pokud se v blízkosti stroje nacházejí děti!

21.2 Bezpečnostní pokyny

Výstražné štítky a/nebo nálepky na stroji, které jsou již nečitelné nebo chybějí, musejí být okamžitě obnoveny!

Zákony a nařízení platné v místě používání stroje mohou stanovovat minimální věk obsluhy a omezit tak používání tohoto stroje!

Pro zabránění vadné funkce stroje, jeho poškození nebo škodám na zdraví dbejte VŽDY následujících pokynů:

Bezpečnost na pracovišti:

- Udržujte pracovní prostor čistý a dobře osvětlený. Nepořádek nebo neosvětlené pracovní oblasti mohou vést k nehodám.
- Nepracujte s elektrickým nářadím v prostředí s nebezpečím výbuchu, ve kterém jsou hořlavé kapaliny, plyny nebo prach.
Elektrické nářadí vytváří jiskry, které mohou zapálit prach nebo výpary.
- Během používání elektrického nářadí držte děti a jiné osoby mimo jeho dosah. Pokud jste rozptýleni, můžete ztratit kontrolu nad strojem.

Elektrická bezpečnost:

- Zástrčka elektrického nářadí musí bezvadně zapadnout do zásuvky. Zástrčka se nesmí žádným způsobem měnit. Nepoužívejte žádné adaptéry zástrček společně s uzemněným elektrickým nářadím. Nemodifikované zástrčky a odpovídající zásuvky snižují riziko úrazu elektrickým proudem.
- Vyvarujte se fyzickému kontaktu s uzemněnými předměty, např. potrubí, radiátory, sporáky a ledničky. Pokud je vaše tělo v kontaktu se zemí, existuje zvýšené riziko úrazu elektrickým proudem.
- Nevystavujte elektrické nářadí dešti nebo vlhkosti. Voda pronikající do elektrického nářadí zvyšuje riziko úrazu elektrickým proudem.
- Nikdy nepoužívejte kabel k přenášení, tahání nebo odpojování elektrického nářadí. Kabel chraňte před teplem, olejem, ostrými hranami nebo pohyblivými částmi. Poškozený nebo zamotaný kabel zvyšuje riziko úrazu elektrickým proudem.
- Používáte-li elektrické nářadí venku, použijte prodlužovací kabel vhodný pro venkovní použití. Použití prodlužovacího kabelu vhodného pro venkovní použití snižuje riziko úrazu elektrickým proudem.

Bezpečnost osob:

- Budte soustředění, věnujte pozornost tomu, co děláte, a buďte rozumní při práci s elektrickým nářadím. Nepoužívejte elektrické nářadí, pokud jste unavení nebo jste pod vlivem drog, alkoholu nebo léků. Chvilková nepozornost při používání elektrického nářadí může způsobit vážné zranění.
- Používejte osobní ochranné pomůcky a vždy noste ochranné brýle. Používání osobních ochranných pomůcek jakými jsou protiprachová maska, protiskluzová bezpečnostní obuv, přilba nebo ochrana sluchu, v závislosti na typu a použití elektrického nářadí, snižuje riziko zranění
- Vyvarujte se neúmyslného spuštění stroje. Ujistěte se, že je elektrické nářadí vypnuté, než ho budete přenášet nebo ho připojíte do sítě nebo do baterie. Pokud máte při přenášení elektrického nářadí prst na spínači, nebo pokud ho připojíte k napájení, může to způsobit nehodu.
- Před zapnutím elektrického nářadí odstraňte seřizovací nástroje nebo klíče. Nástroj nebo klíč nacházející se v pohyblivé části zařízení může způsobit zranění.
- Vyvarujte se neobvyklého držení těla. Zajistěte bezpečný postoj a udržujte rovnováhu za všech okolností. To vám umožní lépe ovládat elektrické nářadí v neočekávaných situacích.
- Používejte vhodný oděv. Nenoste volné oblečení nebo šperky. Udržujte vlasy, oblečení a rukavice mimo dosah pohyblivých částí. volné oblečení, šperky nebo dlouhé vlasy se mohou namotat do pohyblivých částí stroje.
- Pokud lze instalovat zařízení pro odsávání a sběr prachu, ujistěte se, že jsou správně připojeny a používány. Použití odsavače prachu může snížit rizika z výskytu prachu.

Použití a manipulace s elektrickým nářadím:

- Nepřetěžujte stroj. Pro svou práci používejte vhodné elektrické nářadí. Se správným elektrickým nářadím pracujete lépe a bezpečněji v uvedeném rozsahu výkonu.
- Nepoužívejte elektrické nářadí, jehož spínač je vadný. Elektrické nářadí, které nelze zapnout nebo vypnout, je nebezpečné a musí být opraveno.
- Před seřizováním stroje, výměnou příslušenství nebo před odstavením stroje odpojte zástrčku ze zásuvky a / nebo vyjměte baterii. Toto opatření eliminuje neúmyslné a nežádoucí spuštění elektrického nářadí.
- Nepoužívané elektrické nářadí skladujte mimo dosah dětí. Nedovolte používat stroj osobám, které s ním nejsou obeznámeny nebo si nepřečetli tento návod k obsluze. Elektrické nářadí je nebezpečné, pokud jej používají nezkušené osoby.
- O elektrické nářadí se řádně starajte. Kontrolujte, zda pohyblivé části správně fungují a nezasekávají se, zda-li nejsou díly zlomené nebo jinak poškozené, že by narušily správné fungování elektrického nářadí. Před použitím stroje nechte poškozené díly opravit. Mnoho nehod je způsobeno špatně udržovaným elektrickým nářadím.
- Řezné nástroje udržujte ostré a čisté. Pečlivě udržované řezné nástroje s ostrými řeznými hranami se méně zasekávají a snadněji se vedou.
- Používejte elektrické nářadí, příslušenství, nářadí atd. podle těchto pokynů. Vezměte v úvahu pracovní podmínky a činnost, která má být provedena. Použití elektrického nářadí pro jiné než ke svému účelu určenému použití může vést k nebezpečným situacím.

Dodatečné bezpečnostní pokyny:

- Neodstraňujte piliny a odřezky, když je stroj v provozu.
- Ve stroji nepoužívejte žádné řezací kotouče ani pilové listy.
- Chraňte řezný nástroj před úderem nebo jiným poškozením.
- Používejte pouze správně naostřené frézy; jinak mohou zvýšené řezné síly obrobek zničit.
- Před použitím zkontrolujte, zda není řezný nástroj poškozený. Nepoužívejte ohnuté, prasklé nebo jinak poškozené řezné nástroje.
- Zkontrolujte, zda je obrobek dostatečně podepřen nebo upnut. Nepokládejte ruce na povrch, který budete řezat. Stroj používejte/držte pouze za rukojeť.
- Pokud má být řezný nástroj připevněn k vřetenu, ujistěte se, že vřeteno má dostatečný závit.
- Ujistěte se, že je řezný nástroj správně nainstalován a dotažen. Nepoužívejte redukční kroužky ani přechodové díly, aby řezný nástroj správně seděl.
- Umístěte stroj na obrobek, pouze když je stroj zapnutý.
- Při práci vždy držte stroj pevně oběma rukama a dodržujte bezpečnou vzdálenost.
- Vždy noste ochranné brýle a ochranu vlasů. Pokud to uznáte za vhodné nebo v případě potřeby použijte další ochranná zařízení, např. zástěru nebo ochrannou přilbu.
- Před zahájením práce/opravy na stroji vždy odpojte síťovou zástrčku a zástrčku připojíte do zásuvky pouze při vypnutém stroji.
- Napájecí kabel udržujte mimo pracovní oblast stroje. Kabel směřujte vždy dozadu za sebe a stroj.
- Základní deska nemusí být upnutá, pokud je čepel prodloužena. Zvednutí a spuštění čepele se musí provádět rovnoměrně.

22 PROVOZ

Po obdržení zásilky zkontrolujte, zda-li jsou všechny její části v pořádku. Poškození nebo chybějící části okamžitě oznamte svému prodejci nebo přepravci. Viditelná poškození způsobená přepravou musejí být neprodleně zaznamenána do dodacího listu. Na pozdější reklamace nebude brán zřetel. Zboží bude považováno za řádně dodané.

Sestavení**VÝSTRAHA**

Přestavby stroje a údržbu provádějte pouze po odpojení stroje od přívodu elektrického proudu!



POKYN

Při práci s řeznými nástroji noste ochranné rukavice!

22.1.1 Fréza

- Povolte čtyři šrouby a otevřete nástavec základní desky.
- Stiskněte aretaci vřetena (11) a otáčejte vřetenem, dokud nezapadne. Během procedury přidržte aretaci vřetena stisknutou.
- Pomocí klíče odstraňte přírubovou matici z vřetena.
- Vložte frézu a přírubu.
- Vložte přírubovou matici vřetena a pevně ji utáhněte klíčem.
- Ujistěte se, že je přírubová matice nasazena na správnou stranu vřetena.
- Uvolněte aretaci vřetena a jeho otáčením zkontrolujte, zda je vřeteno uvolněno.
- Zavřete nástavec základní desky a utáhněte čtyři šrouby.
- Před zahájením provozu stroje se ujistěte, že je upevnění základní desky bezpečně uzavřeno.

22.1.2 Vak na prach

- Pokud nepoužíváte odsávací systém, nasadte vak na prach na přípojku odsávacího zařízení.
- Pravidelně van na prach vyprazdňujte, abyste zajistili konstantní sací výkon.

22.1.3 Kryt desky

- Kryt desky musí být před uvedením do provozu upevněn na úhlovém dorazu.
- Pro usnadnění montáže nastavte doraz úhlu na 90 stupňů. Kryt desky posuňte na úhlový doraz s plastovými vodičky na horní straně a ochrannou plastovou stranou na spodní straně.

22.2 Obsluha

Stroj používejte pouze v bezvadném stavu. Před každým použitím proveďte vizuální kontrolu stroje. Bezpečnostní výbava stroje, elektrická vedení a ovládací prvky je rovněž nezbytné kontrolovat. Proveďte zároveň kontrolu šroubových spojů na poškození a dotažení.

22.3 Nastavení

22.3.1 Frézovací hloubka

- Posuňte základnu motoru (9) co nejdále dozadu.
- Nastavte maximální hloubku řezu otočením nastavení frézovací hloubky (8). Tlačítko má označení „0“, „2“, „4“, „5“, „7“, „12“ a „19“ podle velikosti kolíčků.
- Posuňte základnu motoru dopředu, dokud závlačka nezapadne do zářezu nastavení hloubky frézování (8).

Kontrola frézovací hloubky:

- Po instalaci frézy vždy zkontrolujte hloubku frézování.
- Zatlačte základnu motoru (9) co nejdále dozadu.
- Nastavte hloubku frézování do maximální polohy otočením nastavení hloubky frézování (8).
- Zatlačte základnu motoru dopředu, dokud pero nezapadne do drážky pro nastavení hloubky frézování (8).
- Otáčejte frézou, dokud nebude jeden zub frézy v nejvíce přední poloze.
- Změřte vzdálenost od strany základní desky k zubu frézy.

Nastavení frézovací hloubky:

- Zatlačte základnu motoru (9) co nejdále dozadu.
- Uvolněte pero.
- Upravte nastavení hloubky uvolněním šroubu. Šroub se nachází na zadní straně pera.
- Tento postup opakujte, dokud není hloubka řezu správná.
- Pero opět upevněte.

22.3.2 Frézovací úhel

- Nastavte úhel frézování uvolněním aretačního šroubu nastavení úhlu (13) a zasunutím úhlového dorazu (4) do požadovaného úhlu.

22.3.3 Výška

- Nastavte správnou výšku uvolněním zajišťovacího šroubu pro nastavení výšky (6) a seřazením výšky (12) do požadované výšky pomocí stupnice pro nastavení výšky (7).
- Výška musí odpovídat polovině tloušťky materiálu obrobku; drážka v kolíku se musí nacházet vždy uprostřed obrobku

22.4 Frézování

22.4.1 Zapnutí / Vypnutí

- Nikdy nepoužívejte aretaci vřetena při zapnutí a při spuštěném stroji!
- Chcete-li stroj zapnout, stiskněte současně pojistku zapnutí a hlavní spínač ON / OFF.
- Pro vypnutí stroje spínač ON / OFF uvolněte.

22.4.2 Označení obrobku

Před zapnutím stroje musí být obrobky označeny následujícím způsobem:

- Umístěte na sebe oba obrobky, které chcete spojit.
- Upněte obrobky a označte střed drážky.

Vzdálenost mezi dvěma drážkami by měla být 10-15 cm. To neplatí pro menší obrobky; ty nemusí být označeny.

22.4.3 Umístění stroje

Stroj může být umístěn různě v závislosti na velikosti obrobku.

22.4.4 Velké obrobky

- Umístěte stroj blízko obrobku.
- Střed základní desky (tato poloha je na základní desce vyznačena) musí být naproti středu drážky obrobku (viz označení obrobku).

22.4.5 Malé obrobky

- Umístěte stroj blízko obrobku.
- Strana stroje musí být zkřížená se stranou obrobku.

22.4.6 Frézování drážek

- Zatlačte základnu motoru dozadu.
- Umístěte stroj blízko obrobku.
- Uvedte stroj do polohy (viz. umístění stroje).
- Držte stroj oběma rukama a zapněte jej.
- Opatrně posuňte základnu motoru co nejvíce dopředu.
- Posuňte základnu motoru zpět a vypněte stroj.

22.4.7 Spojování obrobků

Pokud jste vložili drážku na oba obrobky, lze je spojit.

- Do obou drážek naneste lepidlo.
- Zasuňte plochý kolík do obrobku.
- Nasadte další obrobek na plochý kolík.
- Přitlačte obrobky pevně k sobě a počkejte, až lepidlo zaschne.

23 ÚDRŽBA

POZOR



Před údržbou stroj vypněte a odpojte od sítě!

Tím zabráníte škodám a zraněním od nežádoucího spuštění stroje!



Stroj je nenáročný na údržbu a pouze několik málo dílů musí být obsluhou udržováno.
HOLZMANN MASCHINEN GmbH www.holzmann-maschinen.at

Poruchy nebo závady, které mohou ovlivnit bezpečnost, nechte okamžitě odstranit.

UPOZORNĚNÍ

Pouze pravidelně udržovaný stroj může být uspokojivě provozován. Nedostatečná údržba a péče o stroj mohou mít za následek nehody a zranění.

Náročné opravy svěřte autorizovanému servisu

Nevhodný zásah může poškodit stroj a ohrozit Vaši bezpečnost.

Pravidelně kontrolujte, zda-li jsou výstražné a bezpečnostní štítky a samolepy na stroji v bezvadném a čitelném stavu.

Před každým použitím stroje zkontrolujte bezvadný stav bezpečnostních prvků!

23.1 Čištění

Stroj a všechny jeho součásti musí být jednou měsíčně důkladně vyčištěny.

UPOZORNĚNÍ

Použití čistících prostředků jako rozpouštědel, agresivních chemikálií nebo abrasivních prostředků má za následek poškození stroje!

K čištění stroje nikdy nepoužívejte tekoucí vodu ani vysokotlaký čistič.

- Po každém použití stroj očistěte suchým hadříkem nebo v případě silného znečištění kartáčem.
- Větrací otvory udržujte čisté a bez usazenin prachu.

23.2 Skladování

- Stroj a příslušenství musí být důkladně očištěny.
- Stroj vždy skladujte mimo dosah dětí. Skladujte ho ve stabilní poloze na suchém a bezpečném místě, kde nemohou nastat extrémně vysoké nebo extrémně nízké teploty.
- Chraňte skladovaný stroj před slunečním zářením, pokud je to možné, umístěte jej do tmavých oblastí.
- Nezavírejte stroj do pytlů nebo nepromokavých plachet vyrobených z nylonu nebo plastu, protože se v nich může tvořit vlhkost.

23.3 Likvidace

Váš stroj nevyhazujte do komunálního odpadu. Kontaktujte místní orgány pro získání informací o správné likvidaci a dostupných možnostech likvidace odpadu. Pokud si u vašeho obchodníka zakoupíte nový nebo podobný stroj, je tento povinen starý stroj od vás bezplatně převzít k odborné likvidaci.



24 ERSATZTEILE / SPARE PARTS / PARTI DI RICAMBIO / NÁHRADNÍ DÍLY

24.1 Ersatzteilbestellung / spare parts order / Ordinazione delle parti di ricambio / Objednávka náhradních dílů

(DE) Mit HOLZMANN-Ersatzteilen verwenden Sie Ersatzteile, die ideal aufeinander abgestimmt sind. Die optimale Passgenauigkeit der Teile verkürzen die Einbauzeiten und erhöhen die Lebensdauer.

HINWEIS



Der Einbau von anderen als Originalersatzteilen führt zum Verlust der Garantie! Daher gilt: Beim Tausch von Komponenten/Teile nur vom Hersteller empfohlene Ersatzteile verwenden.

Bestellen Sie die Ersatzteile direkt auf unserer Homepage-Kategorie ERSATZTEILE.

HOLZMANN MASCHINEN GmbH www.holzmann-maschinen.at

oder kontaktieren Sie unseren Kundendienst

- über unsere Homepage-Kategorie SERVICE-ERSATZTEILANFORDERUNG,
- per Mail an service@holzmann-maschinen.at.

Geben Sie stets Maschinentype, Ersatzteilnummer sowie Bezeichnung an. Um Missverständnissen vorzubeugen, empfehlen wir, mit der Ersatzteilbestellung eine Kopie der Ersatzteilzeichnung beizulegen, auf der die benötigten Ersatzteile eindeutig

(EN) With original HOLZMANN spare parts you use parts that are attuned to each other shorten the installation time and elongate your products lifespan.

NOTE



The installation of parts other than original spare parts leads to the loss of the guarantee! Therefore: When replacing components/parts, only use spare parts recommended by the manufacturer.

Order the spare parts directly on our homepage-category SPARE PARTS or contact our customer service

- via our Homepage-category SERVICE-SPARE PARTS REQUEST,
- by e-mail to service@holzmann-maschinen.at.

Always state the machine type, spare part number and designation. To prevent misunderstandings, we recommend that you add a copy of the spare parts drawing with the spare parts order, on which the required spare parts are clearly marked, especially when not using the online-spare-part catalogue.

(IT) Con le parti di ricambio Holzmann utilizzate pezzi di ricambio che combaciano e sono adatti tra loro. L'esattezza di adattamento ottimale dei pezzi accorcia i tempi di montaggio e aumenta la durata di vita.

NOTA



Il montaggio di altre parti di ricambio diverse da quelle originali causa la perdita della garanzia! Pertanto vale la regola: Quando si sostituiscono componenti/pezzi usare solo parti di ricambio originali.

Ordinare i pezzi di ricambio direttamente sulla nostra homepage - categoria RICAMBI.

Altrimenti, contattare il nostro servizio di assistenza clienti

- tramite la nostra homepage nella categoria ASSISTENZA-RICHIESTA RICAMBI,
- scrivendo una mail all'indirizzo service@holzmann-maschinen.at.

Indicare sempre il tipo di macchina, il numero di parte di ricambio e la denominazione. Per evitare incomprensioni, si raccomanda di allegare agli ordini di parti di ricambio una copia del disegno delle parti di ricambio, su cui sono contrassegnati i ricambi richiesti.

(CZ) V podobě náhradních dílů HOLZMANN používáte náhradní díly, které jsou vzájemně zkoordinovány. Optimální přesnost lícování dílů zkracuje dobu montáže a prodlužuje životnost.

OZNÁMENÍ



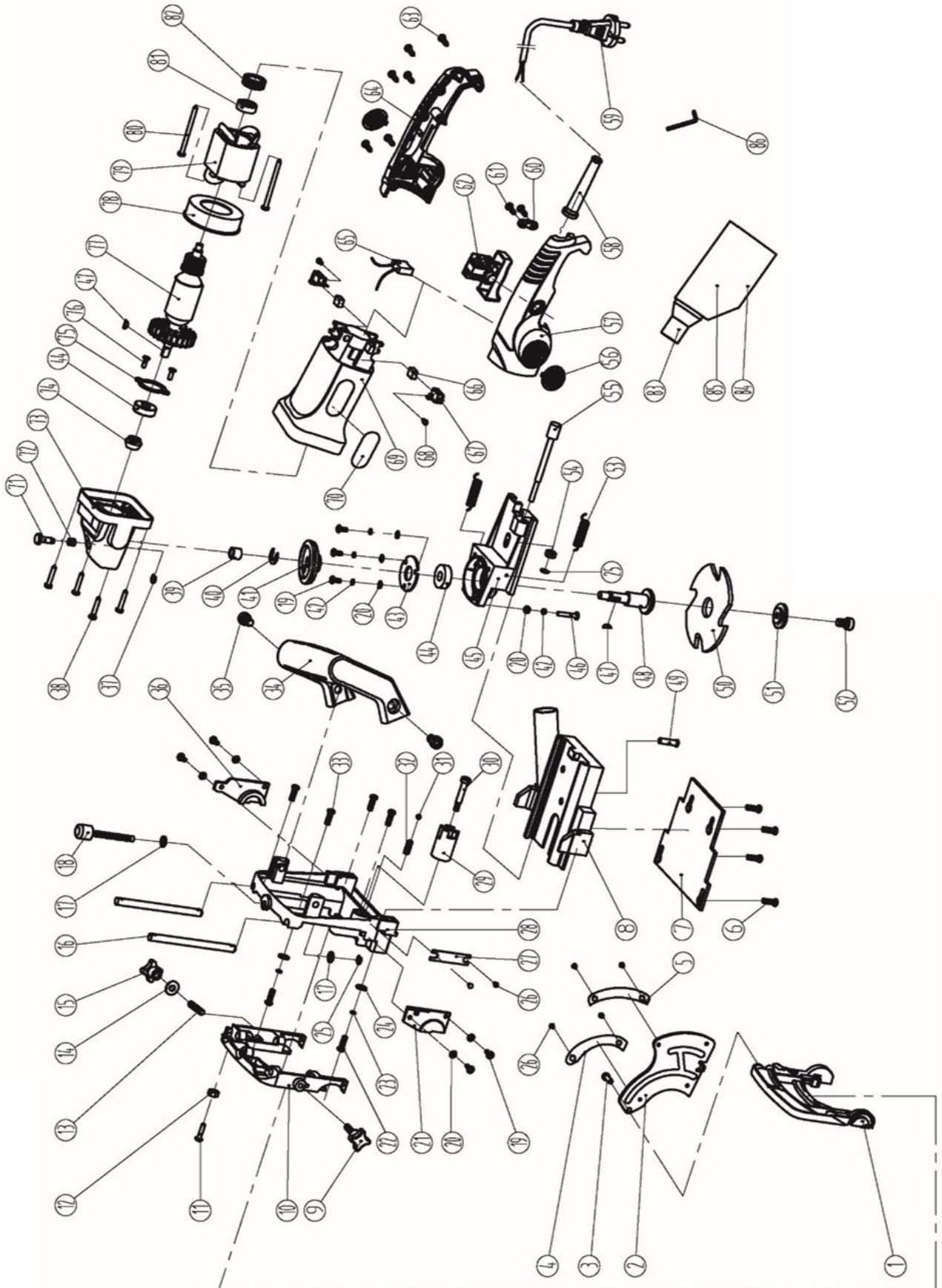
Montáž jiných než originálních náhradních dílů způsobí ztrátu záruky! Proto platí: Při výměně komponent/dílů používejte jen výrobcem doporučené náhradní díly.

Náhradní díly objednávejte přímo na naší domovské stránce – kategorie NÁHRADNÍ DÍLY, nebo kontaktujte náš zákaznický servis

- prostřednictvím kategorie naší domovské stránky POŽADAVEK NÁHRADNÍCH DÍLŮ-SERVIS,
- e-mailem na service@holzmann-maschinen.at.

Vždy uveďte typ stroje, číslo náhradního dílu a označení. Abychom předešli nedorozumění, doporučujeme přiložit k objednávce náhradních dílů kopii výkresu náhradních dílů, na které jsou potřebné náhradní díly jasně označeny, pokud neprovádíte poptávku pomocí internetového katalogu náhradních dílů.

24.2 Explosionszeichnung / explosion drawing / Disegno esploso / Rozpadový výkres



No.	Part name	Qty	No.	Part name	Qty
1	Rotational plate	1	44	Bearing 6000-2Z	2
2	Scale board	1	45	Fore cover	1
3	pin	1	46	Screw M4X18	4
4	Ruler(1)	1	47	Woodruff key 2.9X10	2
5	Ruler(2)	1	48	Spindle	1
6	Base plate screw	4	49	Pin screw(limit)	1
7	Base plate	1	50	Saw (Φ100X4XΦ22)	1
8	Base	1	51	Saw cover	1
9	Knob screw	1	52	Hex screw M6X16	1
10	Moving board	1	53	Spring	2
11	Screw M4X22	1	54	Hex nuts M6	1
12	Hex nut M4	1	55	Limit screw	1
13	Locking screw	1	56	Vent cover	2
14	Plain washer 6 (Φ16XΦ7.5X1.2)	1	57	Left handle	1
15	Nut of handle	1	58	Cable sheath	1
16	Guide pole	2	59	Cable	1
17	Plain washer 6 (Φ12XΦ6X1.0)	2	60	Cable fixer	1
18	Regulate screw	1	61	Screw ST4.2X14	2
19	Screw M4X10	7	62	Switch	1
20	Plain washer 4	11	63	Screw ST4.2X16	6
21	Orientation board(right)	1	64	Right handle	1
22	Screw M5X22	2	65	Two feet capacitanc 0.33μF	1
23	Spring washer 5	2	66	Carbon brush	2
24	Plain washer 5	2	67	Brush holder	2
25	Circlip for shaft 4	2	68	Screw ST2.9X8	2
26	Screw M3X3.5	6	69	House	1
27	Scale	1	70	Trade mark	1
28	Anxious rack	1	71	Self-locking pin	1
29	Limit column	1	72	Self-locking spring	1
30	Screw	1	73	Gear box	1
31	Steel ball SΦ5	1	74	Pinion	1
32	Spring(limit)	1	75	Bearing cover of gear box	1
33	Tapping screw M4X18	4	76	Screw M4X10	2
34	Assistant handle	1	77	Rotor	1
35	Hex screw M8X12	2	78	Wind baffce	1
36	Orientation board(left)	1	79	Stator	1
37	Circlip for shaft 5	1	80	Screw ST4.2X70	2
38	Screw ST4.2X22	4	81	Bearing 627-2Z	2
39	Oil bearing (Φ12XΦ8X10)	1	82	608 Bearing bushing	1
40	Circlip for shaft 9	1	83	Dust tube	1
41	Big gear	1	84	Wire bracket	1
42	Spring washer 4	7	85	Dust bag	1
43	Bearing cover of fore cover	1	86	Allen key	1

26 GARANTIEERKLÄRUNG (DE)

1.) Gewährleistung

HOLZMANN MASCHINEN GmbH gewährt für elektrische und mechanische Bauteile eine Gewährleistungsfrist von 2 Jahren für den nicht gewerblichen Einsatz;

bei gewerblichem Einsatz besteht eine Gewährleistung von 1 Jahr, beginnend ab dem Erwerb des Endverbrauchers/Käufers. HOLZMANN MASCHINEN GmbH weist ausdrücklich darauf hin, dass nicht alle Artikel des Sortiments für den gewerblichen Einsatz bestimmt sind. Treten innerhalb der oben genannten Fristen/Mängel auf, welche nicht auf im Punkt „Bestimmungen“ angeführten Ausschlussdetails beruhen, so wird HOLZMANN MASCHINEN GmbH nach eigenem Ermessen das Gerät reparieren oder ersetzen.

2.) Meldung

Der Händler meldet schriftlich den aufgetretenen Mangel am Gerät an HOLZMANN MASCHINEN GmbH. Bei berechtigtem Gewährleistungsanspruch wird das Gerät beim Händler von HOLZMANN MASCHINEN GmbH abgeholt oder vom Händler an HOLZMANN MASCHINEN GmbH gesandt. Retoursendungen ohne vorheriger Abstimmung mit HOLZMANN MASCHINEN GmbH werden nicht akzeptiert und können nicht angenommen werden. Jede Retoursendung muss mit einer von HOLZMANN MASCHINEN GmbH übermittelten RMA-Nummer versehen werden, da ansonsten eine Warenannahme und Reklamations- und Retourbearbeitung durch HOLZMANN MASCHINEN GmbH nicht möglich ist.

3.) Bestimmungen

- a) Gewährleistungsansprüche werden nur akzeptiert, wenn zusammen mit dem Gerät eine Kopie der Originalrechnung oder des Kassenbeleges vom Holzmann Handelspartner beigelegt ist. Es erlischt der Anspruch auf Gewährleistung, wenn das Gerät nicht komplett mit allen Zubehörteilen zur Abholung gemeldet wird.
- b) Die Gewährleistung schließt eine kostenlose Überprüfung, Wartung, Inspektion oder Servicearbeiten am Gerät aus. Defekte aufgrund einer unsachgemäßen Benutzung durch den Endanwender oder dessen Händler werden ebenfalls nicht als Gewährleistungsanspruch akzeptiert.
- c) Ausgeschlossen sind Defekte an Verschleißteilen wie z. B. Kohlebürsten, Fangsäcke, Messer, Walzen, Schneideplatten, Schneideeinrichtungen, Führungen, Kupplungen, Dichtungen, Laufräder, Sageblätter, Hydrauliköle, Ölfiltern, Gleitbacken, Schalter, Riemen, usw.
- d) Ausgeschlossen sind Schäden an den Geräten, welche durch unsachgemäße Verwendung, durch Fehlgebrauch des Gerätes (nicht seinem normalen Verwendungszweckes entsprechend) oder durch Nichtbeachtung der Betriebs- und Wartungsanleitungen, oder höhere Gewalt, durch unsachgemäße Reparaturen oder technische Änderungen durch nicht autorisierte Werkstätten oder den Geschäftspartnern selbst, durch die Verwendung von nicht originalen HOLZMANN Ersatz- oder Zubehörteilen, verursacht sind.
- e) Entstandene Kosten (Frachtkosten) und Aufwendungen (Prüfkosten) bei nichtberechtigten Gewährleistungsansprüchen werden nach Überprüfung unseres Fachpersonals dem Geschäftspartnern oder Händler in Rechnung gestellt.
- f) Geräte außerhalb der Gewährleistungsfrist: Reparatur erfolgt nur nach Vorauskasse oder Händlerrechnung gemäß des Kostenvoranschlages (inklusive Frachtkosten) der HOLZMANN MASCHINEN GmbH.
- g) Gewährleistungsansprüche werden nur für den Geschäftspartnern eines HOLZMANN Händlers, welcher die Maschine direkt bei der HOLZMANN MASCHINEN GmbH erworben hat, gewährt. Diese Ansprüche sind bei mehrfacher Veräußerung der Maschine nicht übertragbar

4.) Schadensersatzansprüche und sonstige Haftungen

Die HOLZMANN MASCHINEN GmbH haftet in allen Fällen nur beschränkt auf den Warenwert des Gerätes. Schadensersatzansprüche aufgrund schlechter Leistung, Mängel, sowie Folgeschäden oder Verdienstauffälle wegen eines Defektes während der Gewährleistungsfrist werden nicht anerkannt. HOLZMANN MASCHINEN GmbH besteht auf das gesetzliche Nachbesserungsrecht eines Gerätes.

SERVICE

Nach Ablauf der Garantiezeit können Instandsetzungs- und Reparaturarbeiten von entsprechend geeigneten Fachfirmen durchgeführt werden. Es steht Ihnen auch die HOLZMANN MASCHINEN GmbH weiterhin gerne mit Service und Reparatur zur Seite. Stellen Sie in diesem Fall eine unverbindliche Kostenanfrage

- per Mail an service@holzmann-maschinen.at,
- oder nutzen Sie das Online Reklamations- bzw. Ersatzteilbestellformular, zur Verfügung gestellt auf unserer Homepage-Kategorie SERVICE.

27 GUARANTEE TERMS (EN)

1.) Warranty

For mechanical and electrical components Company HOLZMANN MASCHINEN GmbH grants a warranty period of 2 years for DIY use and a warranty period of 1 year for professional/industrial use - starting with the purchase of the final consumer (invoice date).

In case of defects during this period which are not excluded by paragraph 3, Holzmann will repair or replace the machine at its own discretion.

2.) Report

In order to check the legitimacy of warranty claims, the final consumer must contact his dealer. The dealer has to report in written form the occurred defect to HOLZMANN MASCHINEN GmbH. If the warranty claim is legitimate, HOLZMANN MASCHINEN GmbH will pick up the defective machine from the dealer. Return shipments by dealers which have not been coordinated with HOLZMANN MASCHINEN GmbH will not be accepted. A RMA number is an absolute must-have for us - we won't accept returned goods without an RMA number!

3.) Regulations

- a) Warranty claims will only be accepted when a copy of the original invoice or cash voucher from the trading partner of HOLZMANN MASCHINEN GmbH is enclosed to the machine. The warranty claim expires if the accessories belonging to the machine are missing.
- b) The warranty does not include free checking, maintenance, inspection or service works on the machine. Defects due to incorrect usage through the final consumer or his dealer will not be accepted as warranty claims either.
- c) Excluded are defects on wearing parts such as carbon brushes, fangers, knives, rollers, cutting plates, cutting devices, guides, couplings, seals, impellers, blades, hydraulic oils, oil filters, sliding jaws, switches, belts, etc.
- d) Also excluded are damages on the machine caused by incorrect or inappropriate usage, if it was used for a purpose which the machine is not supposed to, ignoring the user manual, force majeure, repairs or technical manipulations by not authorized workshops or by the customer himself, usage of non-original Holzmann spare parts or accessories.
- e) After inspection by our qualified staff, resulted costs (like freight charges) and expenses for not legitimated warranty claims will be charged to the final customer or dealer.
- f) In case of defective machines outside the warranty period, we will only repair after advance payment or dealer's invoice according to the cost estimate (incl. freight costs) of HOLZMANN MASCHINEN GmbH.
- g) Warranty claims can only be granted for customers of an authorized HOLZMANN MASCHINEN GmbH dealer who directly purchased the machine from HOLZMANN MASCHINEN GmbH. These claims are not transferable in case of multiple sales of the machine.

4.) Claims for compensation and other liabilities

The liability of company HOLZMANN MASCHINEN GmbH is limited to the value of goods in all cases.

Claims for compensation because of poor performance, lacks, damages or loss of earnings due to defects during the warranty period will not be accepted.

HOLZMANN MASCHINEN GmbH insists on its right to subsequent improvement of the machine.

SERVICE

After Guarantee and warranty expiration specialist repair shops can perform maintenance and repair jobs. But we are still at your service as well with spare parts and/or product service. Place your spare part/repair service cost inquiry by

- mail to service@holzmann-maschinen.at,
- or use the online complaint order formula provided on our homepage-category service.

28 DICHIARAZIONE DI GARANZIA (IT)

1.) Garanzia

HOLZMANN MASCHINEN GmbH concede un periodo di garanzia di 2 anni per i componenti elettrici e meccanici per uso non commerciale;

in caso di utilizzo commerciale, è prevista una garanzia di 1 anno, a partire dall'acquisto da parte dell'utente finale/acquirente. HOLZMANN MASCHINEN GmbH sottolinea espressamente che non tutti gli articoli della gamma sono destinati ad un uso commerciale. Se entro i suddetti periodi/difetti che non si basano sui dettagli di esclusione elencati al capitolo "Disposizioni", HOLZMANN MASCHINEN GmbH riparerà o sostituirà l'apparecchio a propria discrezione.

2.) Comunicazioni

Il rivenditore comunicherà per iscritto a HOLZMANN MASCHINEN GmbH i difetti che si sono verificati nell'apparecchio. Se la richiesta di garanzia è giustificata, l'apparecchio viene ritirato presso il rivenditore HOLZMANN MASCHINEN GmbH o inviato alla HOLZMANN MASCHINEN GmbH dal rivenditore stesso. Restituzioni senza previo accordo con HOLZMANN MASCHINEN GmbH non sono accolte e non possono essere accettate. Ogni spedizione di ritorno deve essere provvista di un numero RMA fornito da HOLZMANN MASCHINEN GmbH, altrimenti l'accettazione della merce e l'elaborazione dei reclami e dei resi da parte di HOLZMANN MASCHINEN GmbH non è possibile.

3.) Disposizioni

a) Il diritto alla garanzia sarà accettato esclusivamente se alla macchina sarà allegata copia della fattura originale ovvero dello scontrino di acquisto del rivenditore Holzmann. Il diritto alla garanzia decade qualora, al momento del ritiro, la macchina non sia completa di tutti gli accessori.

b) La garanzia esclude il controllo, la manutenzione, l'ispezione o gli interventi di assistenza gratuiti sull'apparecchio. Eventuali anomalie dovute all'uso non conforme alle disposizioni da parte dell'utente finale o del proprio rivenditore non saranno accettate come diritto alla garanzia.

c) Sono esclusi i difetti delle parti soggette ad usura come spazzole di carbone, sacchetti di raccolta, coltelli, rulli, piastre di taglio, dispositivi di taglio, guide, giunti, guarnizioni, giranti, lame, oli idraulici, filtri dell'olio, ganasce scorrevoli, interruttori, cinghie, ecc.

d) Sono esclusi i danni agli apparecchi causati da un uso improprio, da un uso errato dell'apparecchio (non conforme al suo scopo normale) o dall'inosservanza delle istruzioni per l'uso e la manutenzione, oppure da cause di forza maggiore, da riparazioni o modifiche tecniche improprie effettuate da officine non autorizzate o dagli stessi partner commerciali, dall'uso di ricambi o accessori non originali HOLZMANN.

e) I costi sostenuti (costi di trasporto) e le spese (costi di ispezione) in caso di richieste di garanzia ingiustificate saranno fatturati al partner commerciale o al rivenditore dopo la verifica da parte del nostro personale specializzato.

f) Dispositivi non coperti da garanzia: Le riparazioni devono essere effettuate solo dopo il pagamento anticipato o la fattura del rivenditore in conformità al preventivo dei costi (incluse le spese di trasporto) della HOLZMANN MASCHINEN GmbH.

g) I diritti di garanzia sono concessi solo ai partner commerciali di un rivenditore HOLZMANN che ha acquistato la macchina direttamente da HOLZMANN MASCHINEN GmbH. Tali diritti non sono trasferibili in caso di vendite multiple la macchina

4.) Diritto al risarcimento danni e ulteriori responsabilità

In tutti i casi, la responsabilità di HOLZMANN MASCHINEN GmbH è limitata al valore monetario dell'apparecchio. Il diritto al risarcimento danni a causa di cattive prestazioni, anomalie e danni conseguenti ovvero la perdita di guadagno dovuta a un difetto rilevato durante il periodo di garanzia non saranno riconosciuti. HOLZMANN MASCHINEN GmbH insiste sul diritto legale di rettificare un dispositivo.

ASSISTENZA

Trascorso il periodo di garanzia i lavori di manutenzione e riparazione possono essere eseguiti da ditte specializzate opportune. Anche la HOLZMANN MASCHINEN GmbH continua a essere a vostra disposizione per l'assistenza e le riparazioni. In questo caso, si prega di inviare una richiesta di preventivo di costi non vincolante

- scrivendo una mail all'indirizzo service@holzmann-maschinen.at
- oppure utilizzare il modulo di reclamo online o il modulo d'ordine dei ricambi fornito sulla nostra homepage - categoria ASSISTENZA.

29 PROHLÁŠENÍ O ZÁRUCE (CZ)

1.) Poskytování záruky

Společnost HOLZMANN MASCHINEN GmbH poskytuje na elektrické a mechanické součásti pro nekomerční použití záruční dobu 2 roky;

pro komerční použití je poskytována záruka 1 rok od data zakoupení koncovým spotřebitelem/kupujícím. Společnost HOLZMANN MASCHINEN GmbH výslovně upozorňuje, že ne všechny položky sortimentu jsou určeny pro komerční použití. Pokud se ve výše uvedených lhůtách vyskytnou závady, které nejsou založeny na údajích o vyloučení uvedených v bodě „Ustanovení“, společnost HOLZMANN MASCHINEN GmbH přístroj podle vlastního uvážení opraví nebo vymění.

2.) Hlášení

Prodejce písemně oznámí vzniklou závadu na přístroji společnosti HOLZMANN MASCHINEN GmbH. V případě oprávněného nároku ze záruky si společnost HOLZMANN MASCHINEN GmbH přístroj vyzvedne u prodejce nebo ji prodejce zašle společnosti HOLZMANN MASCHINEN GmbH. Vrácené zásilky nebudou bez předchozí dohody se společností HOLZMANN MASCHINEN GmbH akceptovány a nemohou být přijaty. Každá vrácená zásilka musí být opatřena číslem RMA předaným společností HOLZMANN MASCHINEN GmbH, protože jinak společnost HOLZMANN MASCHINEN GmbH nebude moci přijmout zboží a zpracovat reklamaci a vrácení.

3.) Ustanovení

a) Nároky ze záruky budou uznány pouze v případě, že k přístroji bude přiložena kopie originálu faktury nebo pokladního dokladu od obchodního partnera společnosti Holzmann. Nárok na záruku zanikne, pokud přístroj nebude nahlášen a vyzvednutí se všemi díly příslušenství.

b) Záruka se nevztahuje na bezplatnou kontrolu, údržbu, inspekci nebo servisní práce na přístroji. Závady způsobené nesprávným používáním koncovým uživatelem nebo prodejcem nebudou rovněž uznány jako nárok ze záruky.

c) Vyloučeny jsou závady na dílech podléhajících rychlému opotřebení, jako jsou uhlíkové kartáče, záchytné vaky, nože, válce, řezné desky, řezná zařízení, vodítka, spojky, těsnění, oběžná kola, lopatky, hydraulické oleje, olejové filtry, posuvné čelisti, spínače, řemeny atd.

d) Vyloučeny jsou škody na přístrojích způsobené nesprávným používáním, nesprávným používáním přístroje (v rozporu s jeho obvyklým účelem) nebo nedodržením návodu k obsluze a údržbě, nebo vyšší mocí, neodbornými opravami či technickými úpravami, provedenými neautorizovanými servisy nebo samotným obchodním partnerem, použitím neoriginálních náhradních dílů nebo příslušenství HOLZMANN.

e) Vzniklé náklady (náklady na dopravu) a výdaje (náklady na prohlídku) budou v případě neoprávněných nároků ze záruky po kontrole našimi odbornými pracovníky fakturovány obchodnímu partnerovi nebo prodejci.

f) Zařízení mimo záruční dobu: Oprava bude provedena pouze po zaplacení zálohy nebo faktury prodejce v souladu s odhadem nákladů (včetně nákladů na dopravu) společnosti HOLZMANN MASCHINEN GmbH.

g) Nároky ze záruky budou přiznány pouze obchodnímu partnerovi prodejce HOLZMANN, který zakoupil stroj přímo od společnosti HOLZMANN MASCHINEN GmbH. Tyto nároky jsou v případě vícenásobného prodeje stroje nepřenosné

4.) Nároky na náhradu škody a jiná ručení

Odpovědnost společnosti HOLZMANN MASCHINEN GmbH je ve všech případech omezena jen na zboží hodnotu přístroje. Nároky na náhradu škody způsobené špatným výkonem, vadami, jakož i následnými škodami nebo ušlým ziskem v důsledku vady během záruční doby se neuznávají. Společnost HOLZMANN MASCHINEN GmbH trvá na zákonném právu na opravu přístroje.

SERVIS

Po uplynutí záruční doby mohou opravy a údržbu provádět odborně způsobilé firmy. Společnost HOLZMANN MASCHINEN GmbH vám také bude ráda nadále pomáhat se servisem a opravami. V takovém případě prosím zašlete nezávaznou poptávku na cenu

- e-mailem na service@holzmann-maschinen.at
- nebo použijte online formulář pro reklamaci, resp. objednávku náhradních dílů, který naleznete na naší domovské stránce - kategorie SERVIS.

30 PRODUKTBEOBACHTUNG PRODUCT EXPERIENCE FORM

Wir beobachten unsere Produkte auch nach der Auslieferung.

Um einen ständigen Verbesserungsprozess gewährleisten zu können, sind wir von Ihnen und Ihren Eindrücken beim Umgang mit unseren Produkten abhängig:

- Probleme, die beim Gebrauch des Produktes auftreten
- Fehlfunktionen, die in bestimmten Betriebssituationen auftreten
- Erfahrungen, die für andere Benutzer wichtig sein können

Wir bitten Sie, derartige Beobachtungen zu notieren und an diese per E-Mail, Fax oder Post an uns zu senden:

Meine Beobachtungen / My experiences:

Name / name:
Produkt / product:
Kaufdatum / purchase date:
Erworben von / purchased from:
E-Mail/ e-mail:

Vielen Dank für Ihre Mitarbeit! / Thank you for your kind cooperation!

KONTAKTADRESSE / CONTACT:
HOLZMANN MASCHINEN GmbH
 4170 Haslach, Marktplatz 4 AUSTRIA
 Tel : +43 7289 71562 0
 info@holzmann-maschinen.at

We observe the quality of our delivered products in the frame of a Quality Management policy.

Your opinion is essential for further product development and product choice. Please let us know about your:

- Impressions and suggestions for improvement.
- experiences that may be useful for other users and for product design
- Experiences with malfunctions that occur in specific operation modes

We would like to ask you to note down your experiences and observations and send them to us via FAX, E-Mail or by post: